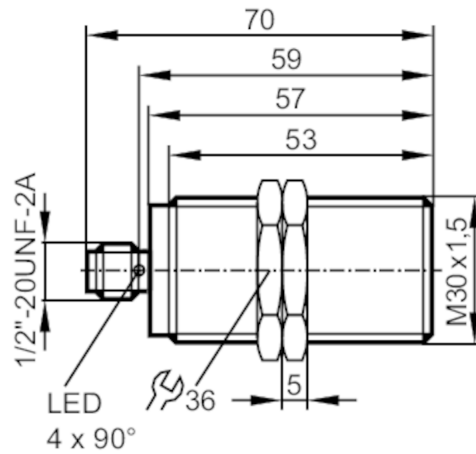




Induktiver Sensor

IHK2014BARKA/M/V4A/LS-104-AK



Produktmerkmale

Ausgangsfunktion		Schließer
Schaltabstand	[mm]	14
Gehäuse		Gewindebauform
Abmessungen	[mm]	M30 x 1,5 / L = 70

Einsatzbereich

Besondere Eigenschaft		Vergoldete Kontakte
Applikation		Einsatz im Nassbereich und in der Lebensmittelindustrie

Elektrische Daten

Betriebsspannung	[V]	20...140 AC/DC
Schutzklasse		II
Verpolungsschutz		ja
Max. Bereitschaftsverzögerungszeit	[ms]	1000



Induktiver Sensor

IHK2014BARKA/M/V4A/LS-104-AK

Ausgänge		
Ausgangsfunktion	Schließer	
Max. Spannungsabfall Schaltausgang DC [V]	5,5	
Max. Spannungsabfall Schaltausgang AC [V]	5,5	
Mindestlaststrom [mA]	5	
Max. Reststrom [mA]	1	
Dauerhafte Strombelastbarkeit des Schaltausgangs AC [mA]	80; (200 (...80 °C))	
Dauerhafte Strombelastbarkeit des Schaltausgangs DC [mA]	80; (200 (...80 °C))	
Kurzzeitige Strombelastbarkeit des Schaltausgangs [mA]	1200; (20ms / 0,5Hz / 80 mA (> 80°C))	
Schaltfrequenz AC [Hz]	25	
Schaltfrequenz DC [Hz]	100	
Kurzschlusschutz	ja	
Ausführung Kurzschlusschutz	getaktet	
Überlastfest	ja	
Erfassungsbereich		
Schaltabstand [mm]	14	
Arbeitsabstand [mm]	0...11,34	
Genauigkeit / Abweichungen		
Korrekturfaktor	Stahl: 1 / Edelstahl: 0,7 / Messing: 0,5 / Aluminium: 0,4 / Kupfer: 0,3	
Hysterese [% von Sr]	2...15	
Umgebungsbedingungen		
Umgebungstemperatur [°C]	0...100	
Schutzart	IP 68; IP 69K; ("COP")	
Zulassungen / Prüfungen		
EMV	EN 61000-4-2 ESD	4 kV CD / 8 kV AD
	EN 61000-4-3 HF gestrahlt	10 V/m
	EN 61000-4-4 Burst	2 kV
	EN 61000-4-6 HF leitungsgebunden	10 V
	EN 55011	Klasse B
MTTF [Jahre]	380	
UL-Zulassung	Ta	0...40 °C
	Enclosure type	Type 1
	Spannungsversorgung	Hazardous voltage
	File Nummer UL	E174191



Induktiver Sensor

IIK2014BARKA/M/V4A/LS-104-AK

Mechanische Daten		
Gewicht	[g]	140,8
Gehäuse		Gewindebauform
Einbauart		bündig einbaubar
Abmessungen	[mm]	M30 x 1,5 / L = 70
Gewindebezeichnung		M30 x 1,5
Werkstoffe		Gehäuse: 1.4404 (Edelstahl / 316L); aktive Fläche: PEEK; Befestigungsmuttern: 1.4404 (Edelstahl / 316L)
Anzeigen / Bedienelemente		
Anzeige	Schaltzustand	4 x 90° LED, gelb
Zubehör		
Zubehör mitgeliefert		Befestigungsmuttern: 2
Bemerkungen		
Verpackungseinheit		1 Stück
Elektrischer Anschluss - Stecker		

Steckverbindung: 1 x 1/2"; Kontakte: vergoldet

