

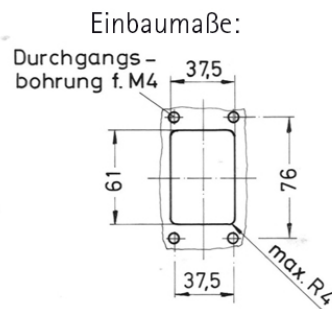
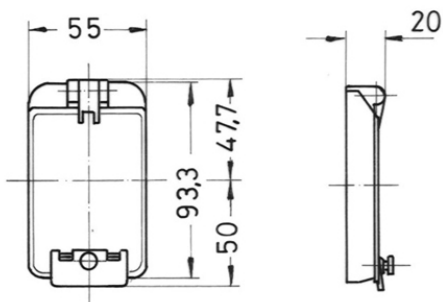
## Zubehör Verteiler



Artikelbeschreibung	
BALS-Art.-Nr	58511
EAN	4024941585118
Produktgruppe	Betätigungsklappe
VG-Typ-Nr.	VG6950-11A0001
Versorgungs-Nr.	5975-12-359-3827
Schutzart	IP44
Kennfarbe	schwarz

Logistikdaten	
Einzelgewicht	0,053 kg / Stück

Logistikdaten	
Verpackungsart	Tüte
Inhaltsmenge	1 ST
EAN	4024941585118
Länge	410 mm
Breite	285 mm
Gewicht	0,054 kg
Verpackungsart	Karton
Inhaltsmenge	18 ST
EAN	4024941823975
Länge	205 mm
Breite	102 mm
Höhe	134 mm
Gewicht	1,014 kg
Volumen	2.118,48 ccm



30 MB 82

