

GC 401 RS
Regensensor
24 V DC/AC

DE Datenblatt
GB Data sheet

GC 401 RS
Rain sensor
24 V DC/AC

GEZE

143013-00

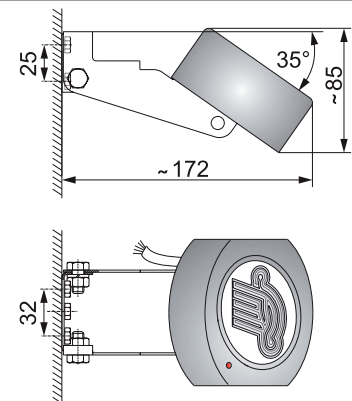
Anwendung / Application:

Kompakt-Regensensor zum automatischen Schließen von elektromotorisch betriebenen Gebäudeöffnungen bei Regen und Schnee
Compact rain sensor for automatic electromotive closing of building vents in case of rain and snow

Produktmerkmale / Special Features:

- Sensor und Auswertung in einem Gerät / Sensor and controller in the same device
- Funktionsprinzip: Leitwertmessung / Function principle: conductivity measurement
- Optische Anzeige des Schaltzustandes / Optical display of switching status
- Hohe Sicherheit durch Vergusstechnik / High security through potting technology
- Vergoldete, korrosionsbeständige Sensor-Elektroden / Corrosion-resistant through gold-plated electrodes
- Beheizte Messfläche / Heated measuring surface
- Witterungsbeständiges Gehäuse aus Polymerblends (PC+ABS) / Weather-resistant housing made of polymer blends (PC+ABS)
- Mit Edelstahlkonsole für Mast- und Wandmontage / With stainless steel bracket for mast and wall mounting

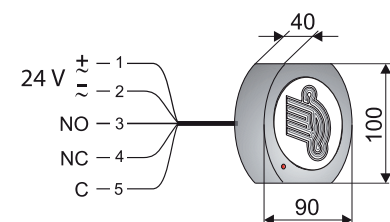
Artikel Item	Regensensor Rain Sensor	Wandmontage Wall mounting
Mat.-Nr. Mat. No.	140226	
Versorgungsspannung Power supply	24 V DC +/- 20%	
Leistungsaufnahme Power consumption	W	max. 6
Kontakt Contact	1 x Wechselkontakt potentialfrei 1 x changeover, potential-free	
Kontaktbelastung Contact rating	max. 42 V, 5 A	
Gehäuse Housing	(PC+ABS)-Blends	
Schutzart Protection class	IP	65
Gehäusemaße (B x H x T) Housing dimensions (W x H x D)	mm	ca. 100 x 90 x 40
Anschlusskabel Connection cable		PVC, 5 x 0,75 mm ²
Kabellänge Cable length	m	ca. 4,0
Umgebungstemperaturbereich Ambient temperature range	°C	-20...+40
Abschaltverzögerung Turn-off delay	min	ca. 5,0
Umschaltverzögerung Switch-over delay	s	ca. 1,0
Anzeige Display		Schaltzustand Switching status
Lieferumfang Scope of delivery		mit Wandkonsole with wall bracket



Anschluss des Gerätes durch eine Fachfirma nach den Vorschriften des VDE. Metallteile müssen wegen Blitzschutz entsprechend den rechtlichen Bestimmungen und Normen geerdet werden.



All electrical connections should be made by a properly electrician and connected in accordance with the appropriate standards of the country of installation. Ground metal parts for protection against lightning according to the national safety regulations.



GEZE GmbH
P.O.Box 1363
71229 Leonberg
Germany

Tel.: 0049 7152 203-0
Fax: 0049 7152 203-310
www.geze.com



GEZE

EG-Konformitätserklärung EC-Declaration of Conformity CE-Déclaration de conformité

Der Hersteller

(The manufacturer, Le fabricant)

**GEZE GmbH,
Reinhold-Vöster-Straße 21-29
D-71229 Leonberg
Tel.: +49(0)7152/203-0**

erklärt hiermit, dass folgendes Produkt

(hereby declares that the following product, déclare par la présente que le produit suivant):

Produktbezeichnung

(Product designation,
Désignation du produit):

Regensensor

(rain-sensor, détecteur de pluie)

Typenbezeichnung

(Type designation,
Désignation du modèle)

GC 401 RS

Seriennummer / Baujahr

(Serial number, Numéro de série /
Year of manufacture,
Année de construction)

siehe Typenschild

(See identification plate, cf. plaque signalétique)

den Bestimmungen der Richtlinie Elektrische Betriebsmittel zur Verwendung innerhalb bestimmter Spannungsgrenzen (2006/95/EG) und Elektromagnetische Verträglichkeit (2004/108/EG) entspricht.

(complies with the provisions of the directive relating to electrical equipment designed for use within certain voltage limits (2006/95/EC) and the directive relating to electromagnetic compatibility (2004/108/EC).

(répond les dispositions des directives sur le matériel électrique destiné à être utilisé dans certaines limites de tension (2006/95/CE) et sur la compatibilité électromagnétique (2004/108/CE).)

Folgende Normen wurden angewandt

(The following standards have been applied,
Les normes suivantes ont été appliquées):

DIN EN 60730-1
DIN EN 61000-3-2
DIN EN 61000-3-3

DIN EN 61000-6-1
DIN EN 61000-6-3

Dokumentationsverantwortlicher war: Peter Igl / TBP5, Tel.: +49(0)7152/203-0

(The following party was responsible for the documentation: Peter Igl / TBP5, Tel.: +49(0)7152/203-0

Responsable de la documentation: Peter Igl / TBP5, Tél. : +49(0)7152/203-0.)



Leonberg, den 20. Dezember 2011



Hermann Alber
Geschäftsführer (Managing Director, Direction)