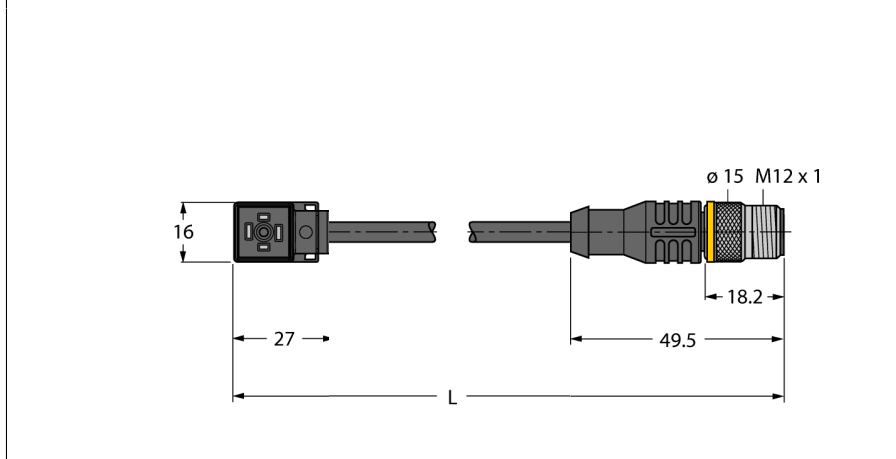


# Ventilsteckverbinder Bauform C

## Verbindungsleitung

### VC8S22-T80E-2-RSC5.31T/TXL



- 2-polig + PE gebrückt
- Bauform nach Norm DIN EN 175301-803
- RoHS-konform
- Schutzart: IP65, IP67, IP68
- Schutzbauteil: Z-Diode
- M12-Stecker, gerade, 2-polig + PE
- Mantelmaterial: PUR
- Mantelfarbe: schwarz
- schleppkettentauglich
- schweißfunkenfest
- chemikalien- und ölbeständig
- UV- und ozonbeständig
- flammwidrig
- halogen-, silikon-, PVC- und LABS-frei
- Leitungslänge: 2.0 Meter

<b>Typenbezeichnung</b>	VC8S22-T80E-2-RSC5.31T/TXL
Ident-Nr.	6606535

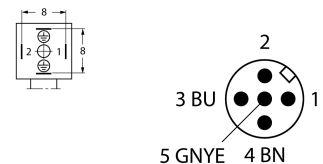
<b>Steckverbinder A</b>	Ventilstecker, Bauform C
Polzahl	2+PE, PE gebrückt
Kontakte	Metall, CuSn, versilbert
Kontaktträger	Kunststoff, PA, Schwarz
Griffkörper	Kunststoff, TPU, Schwarz/Transluzent
Schutzbauteil	Z-Diode
Dichtung	Kunststoff, TPU
Schutzklasse	IP65, IP67, IP68, (montiert)
Schaltzustandsanzeige	LED Gelb/Gelb
Mechanische Lebensdauer	> 100 Steckzyklen
Verschmutzungsgrad	3

<b>Steckverbinder B</b>	Stecker, M12x1, gerade
Polzahl	2+PE
Kontakte	Metall, CuZn, vergoldet
Kontaktträger	Kunststoff, TPU, Schwarz
Griffkörper	Kunststoff, TPU, Schwarz
Überwurfmutter/ -schraube	Messing, CuZn, vernickelt
Schutzklasse	IP67, IP69K, nur im verschraubten Zustand
Mechanische Lebensdauer	> 100 Steckzyklen
Verschmutzungsgrad	3
Anzugsdrehmoment	0.8 ... 1 Nm

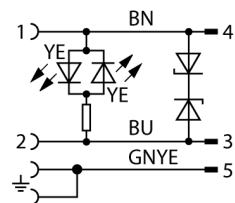
<b>Allgemeine Daten</b>	
Leitungsdurchmesser	5.2 ± 0.20mm
Leitungslänge	2 m
Leitungsmaterial	PUR
Leitungsfarbe	Schwarz
Aderisolierung	PP
Aderfarben	BN, BU, GNYE
Adernquerschnitt	3x0.34
Litenaufbau	42x0.1

<b>Elektrische Eigenschaften bei +20 °C</b>	
Strombelastbarkeit	4 A
Bemessungsspannung	24 V
Isolationswiderstand	> 1 MΩ/km
Prüfspannung	2000 V
Durchgangswiderstand	max. 57 Ω/km

#### Pinbelegung



#### Schaltplan



## Ventilsteckverbinder Bauform C Verbindungsleitung VC8S22-T80E-2-RSC5.31T/TXL

---

### Mechanische und chemische Eigenschaften

Max. Zugfestigkeit (statisch)	≤ 50 N/mm <sup>2</sup>
Max. Zugfestigkeit (dynamisch)	≤ 20 N/mm <sup>2</sup>
Biegezyklen	≥ 5 Mio.
Biegeradius (ortsfeste Verlegung)	≥ 5 x Ø
Biegeradius (flexibler Einsatz)	≥ 10 x Ø
Zulässige Beschleunigung	max. 5 m/s <sup>2</sup>
Zulässiger Fahrweg horizontal	5 m (bei 5 m/s <sup>2</sup> )
Zulässiger Fahrweg vertikal	2 m (bei 5 m/s <sup>2</sup> )
Zulässige Fahrgeschwindigkeit	3.3 m/s
Torsionsbeanspruchung	± 180 °/m
Umgebungstemperatur	
im ruhenden Zustand	-50...+80°C
in Bewegung	-30...+90°C
im Schleppkettenbetrieb	-25...+60°C