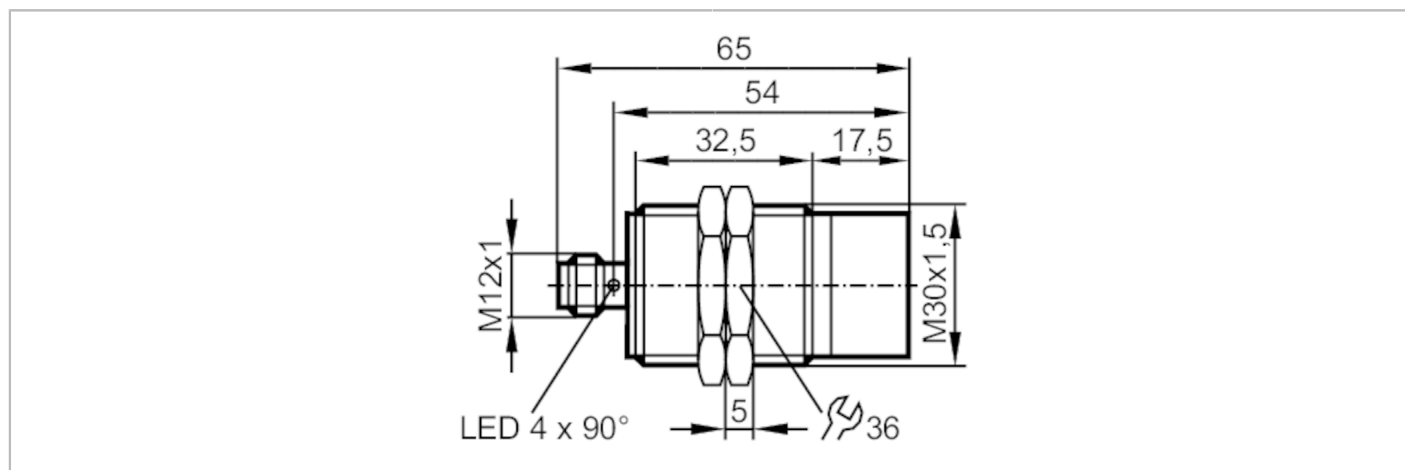




Induktiver Sensor

IIK3022-BPKG/K1/SC/US-104



Produktmerkmale	
Elektrische Ausführung	PNP
Ausgangsfunktion	Schließer
Schaltabstand [mm]	22
Gehäuse	Gewindebauform
Abmessungen [mm]	M30 x 1,5 / L = 65
Einsatzbereich	
Besondere Eigenschaft	Vergoldete Kontakte; Erhöhter Schaltabstand; Korrekturfaktor K=1; Magnetfeldfest; antihafbeschichtet
Applikation	Einsatz im Schweißbereich
Magnetfeldfest	ja
Max. Magnetfeldfestigkeit [mT]	300
Elektrische Daten	
Betriebsspannung [V]	10...30 DC
Stromaufnahme [mA]	< 20
Schutzklasse	II
Verpolungsschutz	ja
Ausgänge	
Elektrische Ausführung	PNP
Ausgangsfunktion	Schließer
Max. Spannungsabfall Schaltausgang DC [V]	2,5
Dauerhafte Strombelastbarkeit des Schaltausgangs DC [mA]	100
Schaltfrequenz DC [Hz]	2000
Kurzschlusschutz	ja
Überlastfest	ja

IIW201



Induktiver Sensor

IIK3022-BPKG/K1/SC/US-104

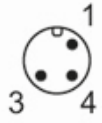
Erfassungsbereich		
Schaltabstand	[mm]	22
Realschaltabstand Sr	[mm]	22 ± 10 %
Arbeitsabstand	[mm]	0...17,82
Erhöhter Schaltabstand		ja
Genauigkeit / Abweichungen		
Korrekturfaktor		Stahl: 1 / Edelstahl: 1 / Messing: 1 / Aluminium: 1 / Kupfer: 1
Hysterese	[% von Sr]	3...15
Schaltpunktdrift	[% von Sr]	-10...10
Korrekturfaktor K=1		ja
Umgebungsbedingungen		
Umgebungstemperatur	[°C]	-25...70
Schutzart		IP 67
Zulassungen / Prüfungen		
EMV	EN 61000-4-2 ESD	4 kV CD / 8 kV AD
	EN 61000-4-3 HF gestrahlt	10 V/m
	EN 61000-4-4 Burst	2 kV
	EN 61000-4-6 HF leitungsgebunden	10 V
	EN 55011	Klasse B
MTTF	[Jahre]	669
UL-Zulassung	Ta	-25...70 °C
	Enclosure type	Type 1
	Spannungsversorgung	Limited Voltage/Current
	Zulassungsnummer UL	A005
	File Nummer UL	E174191
Mechanische Daten		
Gewicht	[g]	98,8
Gehäuse		Gewindebauform
Einbauart		nicht bündig einbaubar
Abmessungen	[mm]	M30 x 1,5 / L = 65
Gewindebezeichnung		M30 x 1,5
Werkstoffe		Gehäuse: Messing antihafbeschichtet; aktive Fläche: LCP schwarz; LED-Fenster: PEI; Befestigungsmuttern: Messing antihafbeschichtet
Anzeigen / Bedienelemente		
Anzeige	Schaltzustand	4 x 90° LED, gelb
Zubehör		
Zubehör mitgeliefert		Befestigungsmuttern: 2
Bemerkungen		
Verpackungseinheit		1 Stück
Elektrischer Anschluss - Stecker		
Steckverbindung: 1 x M12; Kontakte: vergoldet		

IIW201



Induktiver Sensor

IIK3022-BPKG/K1/SC/US-104



Anschluss

