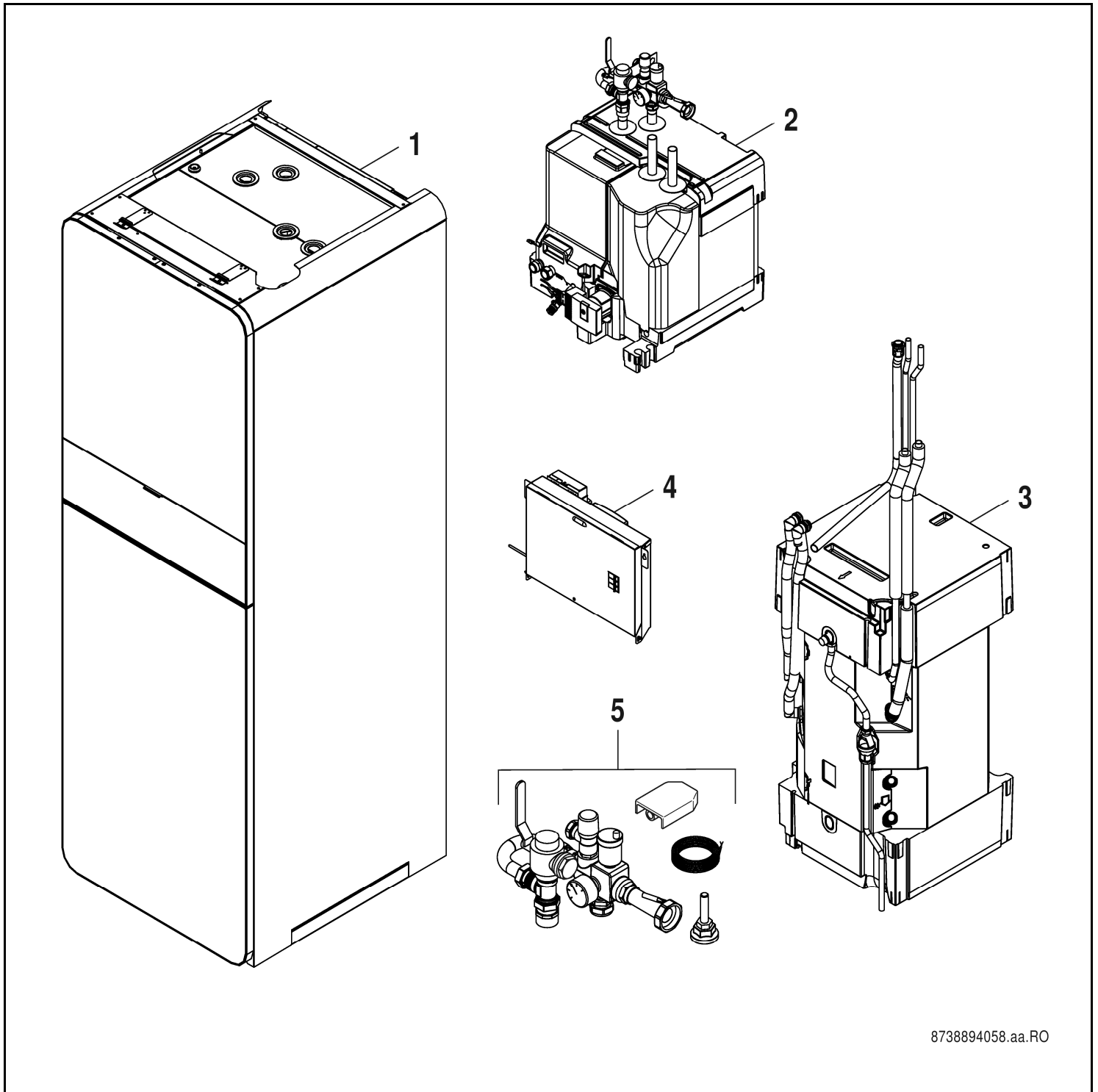


AWM/S 9-17 B



8738894058.aa.RO



[de] Wichtige Hinweise zur Installation/Montage

Die Installation/Montage muss durch eine für die Arbeiten zugelassene Fachkraft unter Beachtung der geltenden Vorschriften erfolgen.

[en] Important notes on installation/assembly

The installation/assembly must be carried out by a professional who is authorised to do the work, and with due regard to the relevant regulations.

[fr] Instructions importantes pour l'installation/le montage

L'installation/le montage doit être effectué(e) par un spécialiste qualifié pour les opérations concernées et dans le respect des prescriptions applicables.

[bg] Важни указания във връзка с инсталацията/монтажа

Инсталацията/монтажът трябва да се извършва от лицензиран за работите специалист в съответствие с приложимите разпоредби.

[cs] Důležité pokyny k instalaci/montáži

Instalaci/montáž musí při dodržení platných předpisů provést odborný pracovník s příslušným oprávněním pro tyto práce.

[da] Vigtige anvisninger til installationen/monteringen

Installationen/monteringen skal foretages af en godkendt installatør under overholdelse af de gældende forskrifter.

[el] Σημαντικές υποδείξεις για την εγκατάσταση/συναρμολόγηση

Η εγκατάσταση/συναρμολόγηση πρέπει να πραγματοποιείται από εξουσιοδοτημένο για τις εργασίες αυτές τεχνικό προσωπικό, το οποίο θα πρέπει να φροντίζει ώστε να τηρούνται οι ισχύουσες διατάξεις.

[es] Indicaciones importantes para instalación/montaje

La instalación/el montaje lo debe realizar personal especializado autorizado para los trabajos, respetando las prescripciones vigentes.

[et] Olulised juhised paigaldamiseks/montaažiks

Paigaldamist/montaaži tohib läbi viia selleks volitusi omav spetsialist, arvestades kehtivaid nõudeid.

[fi] Belangrijke aanwijzingen betreffende de installatie/montage

De installatie/montage moet worden uitgevoerd door een voor de werkzaamheden geautoriseerde installateur. Hij moet rekening houden met de geldende voorschriften.

[fi] Tärkeitä asennus- ja kokoonpano-ohjeita

Näihin töihin hyväksytyin ammattiasentajan pitää suorittaa asennus- ja kokoonpanotyöt voimassa olevien määräysten mukaisesti.

[hu] Fontos tudnivalók az installáláshoz/szereléshez

Az installálást/szerelést egy, a munkákra felhatalmazott szakembernek kell végeznie, az érvényes előírások figyelembevételével.

[it] Avvertenze importanti per l'installazione/il montaggio

L'installazione/il montaggio deve aver luogo ad opera di una ditta specializzata ed autorizzata in osservanza delle disposizioni vigenti.

[he] מניפולציות/מонтаזים חשובות לביצוע/התקנת המכשיר

התקנת המכשיר/התקנת המכשיר חייבת להיעשה על ידי מומחה מוסמך, המעביר את המכשיר באופן נכון ומוקדם. מומחה מוסמך הוא מי שיש לו הסמכה מרשמי המפעל.

[it] Svarbios instaliavimo ir (arba) montavimo nuorodos

Instaliuoti ir montuoti, laikantis galiojančių taisyklių, leidžiama kvalifikuotiems specialistams, kurie buvo įgalioti šioms darbams atlikti.

[lv] Svarīgi norādījumi par iekārtas uzstādīšanu / montāžu

Iekārtas uzstādīšanu/montāžu ir jāveic specializētam sertificētam speciālistam, ievērojot spēkā esošos noteikumus.

[nl] Belangrijke aanwijzingen betreffende de installatie/montage

De installatie/montage moet worden uitgevoerd door een voor de werkzaamheden geautoriseerde installateur rekening houdend met de geldende voorschriften.

[no] Viktig informasjon om installasjon/montering

Installasjonen/monteringen skal gjennomføres av autoriserte installatører, og gjeldende forskrifter skal følges.

[pl] Ważne wskazówki dotyczące instalacji/montażu

Instalacja /montaż muszą być wykonane przez uprawnionego do tego rodzaju prac specjalistę przy zachowaniu obowiązujących przepisów.

[pt] Indicações importantes relativas à instalação/montagem

A instalação/montagem deve ser efetuada por um técnico especializado com qualificações para estes trabalhos, tendo em atenção os regulamentos em vigor.

[ro] Indicații importante privind instalarea/montajul

Instalarea/montajul trebuie realizate de către un specialist autorizat pentru lucrările respective, respectându-se prescripțiile valabile.

[ru] Важные указания по подключению/монтажу

Подключение/монтаж должны выполнять специалисты, имеющие допуск к выполнению таких работ, при соблюдении действующих норм и правил.

[sk] Dôležité pokyny týkajúce sa inštalácie/montáže

Inštaláciu/montáž musí realizovať odborník s oprávnením na výkon týchto prác, pričom musí dodržiavať platné predpisy.

[sl] Pomembni napotki za nameštitev/montažo

Nameštitev/montažo mora izvesti strokovnjak, pristojen za tovrstna dela, ob upošte vanju veljavnih predpisov.

[sr] Važna uputstva za ugradnju i montažu

Ugradnju i montažu moraju da obave samo stručna lica ovlašćena za izvođenje takvih radova koja će poštovati važeće propise.

[sv] Viktiga anvisningar för installation/montering

Installationen/monteringen måste utföras av en behörig och fackkunnig person enligt gällande föreskrifter.

[tr] Kurulum/Montaj ile ilgili önemli uyarılar

Kurulum/Montaj çalışmaları sadece yetkili bayiler tarafından aşağıda belirtilen talimatlar dikkate alınarak yapılmalıdır.

[uk] Важливі вказівки щодо установки/монтажу

Установку/монтаж мають здійснювати фахівці, що мають дозвіл на проведення цих робіт, із дотримання чинних приписів.

[zh] 安装方面的重要提示

必须由受到许可承担该项工作的专业人员遵照相关法规进行安装。

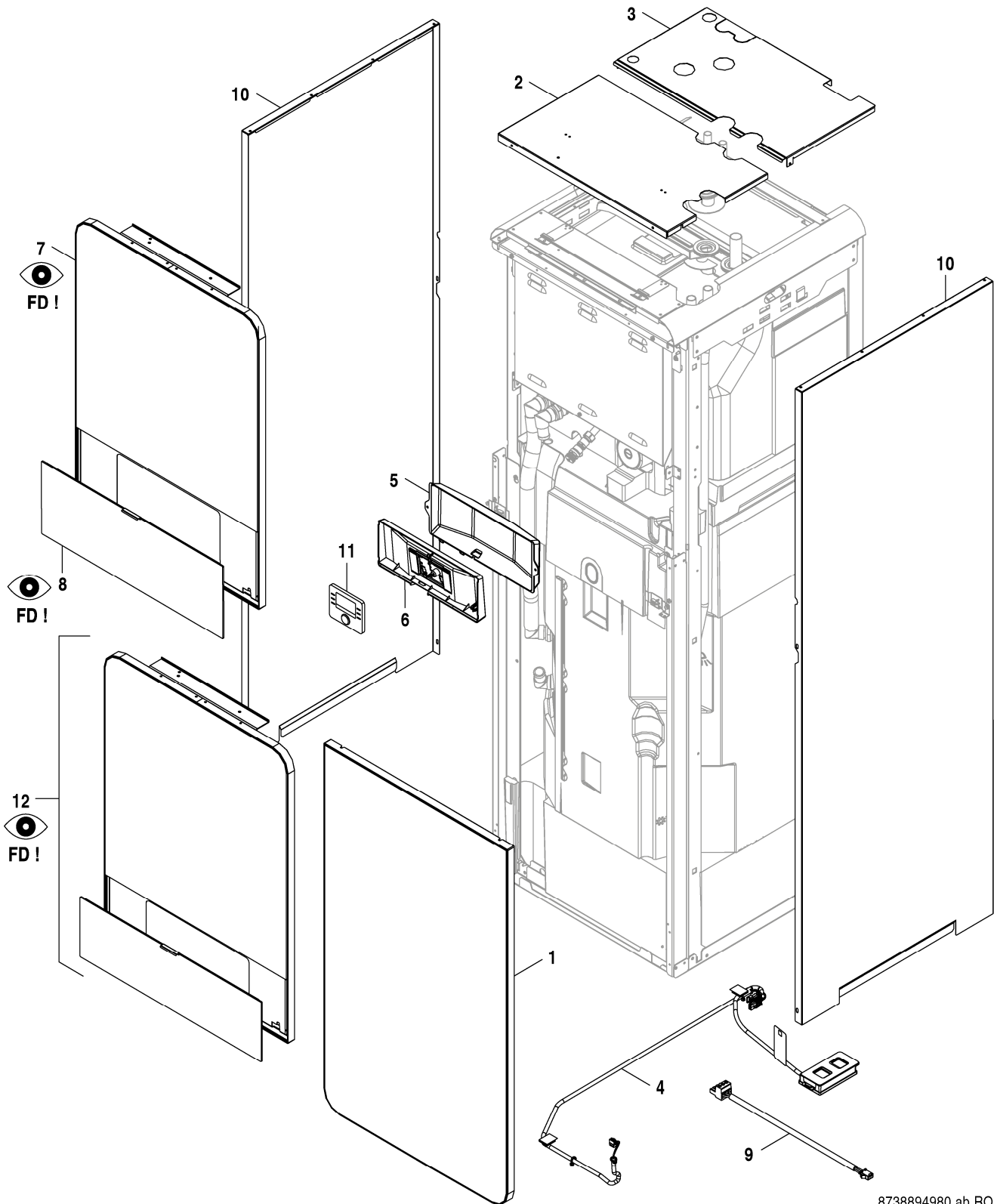
[ar] ملاحظات هامة للتثبيت/التجميع

يجب أن يتم التثبيت/التجميع من قبل متخصص مصرح له بالعمل، مع مراعاة اللوائح السارية.

[fa] نکات مهم درباره نصب/مونتاژ

نصب/مونتاژ باید توسط فردی حرفه ای که مجاز به انجام این کار است، و همچنین با توجه کامل به مقررات مربوطه انجام شود.

Ersatzteilliste
Spare parts list



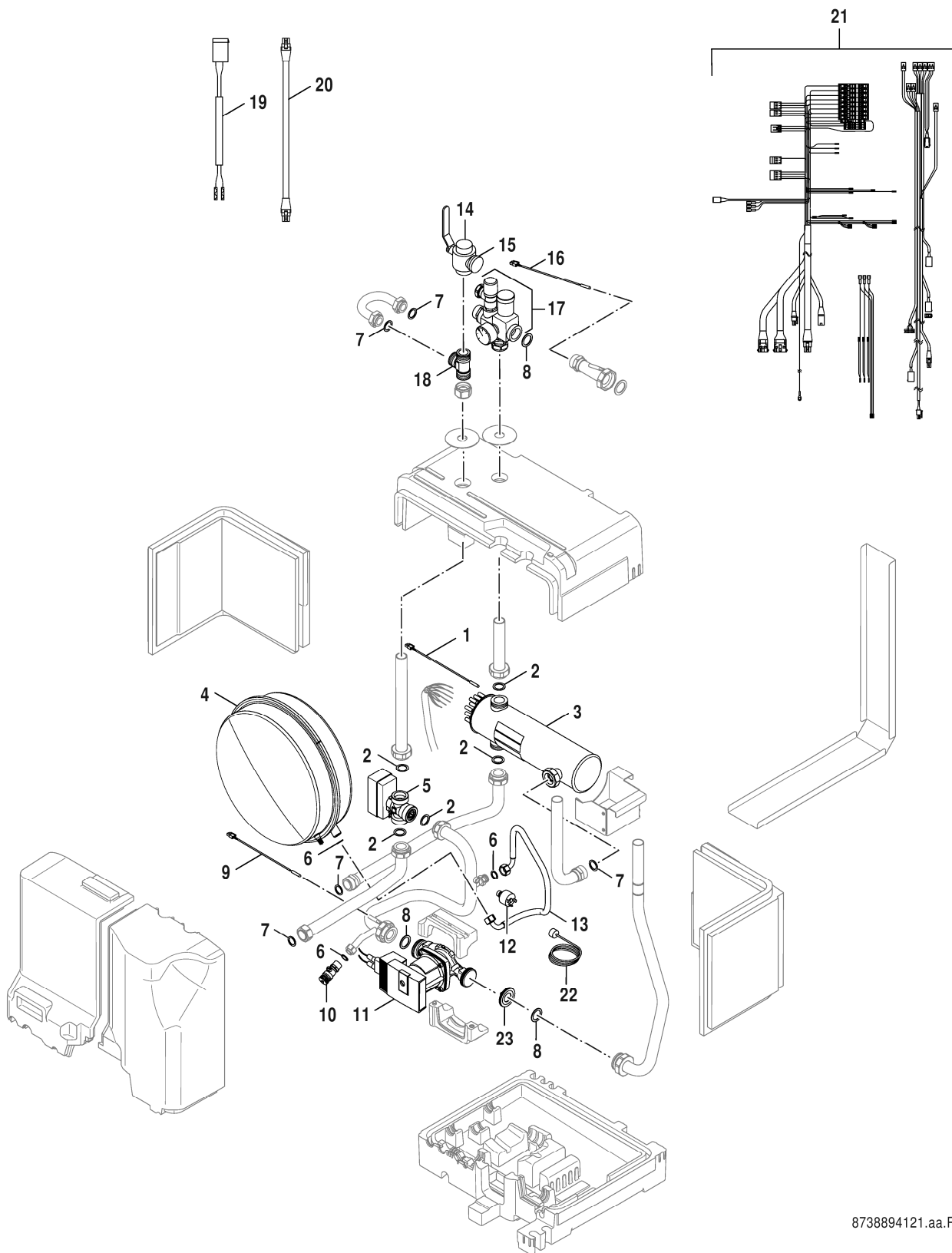
8738894980.ab.RO

Verkleidung LW/AW
Casing LW/AW

AWM/S 9-17 B

1

Ersatzteilliste
Spare parts list



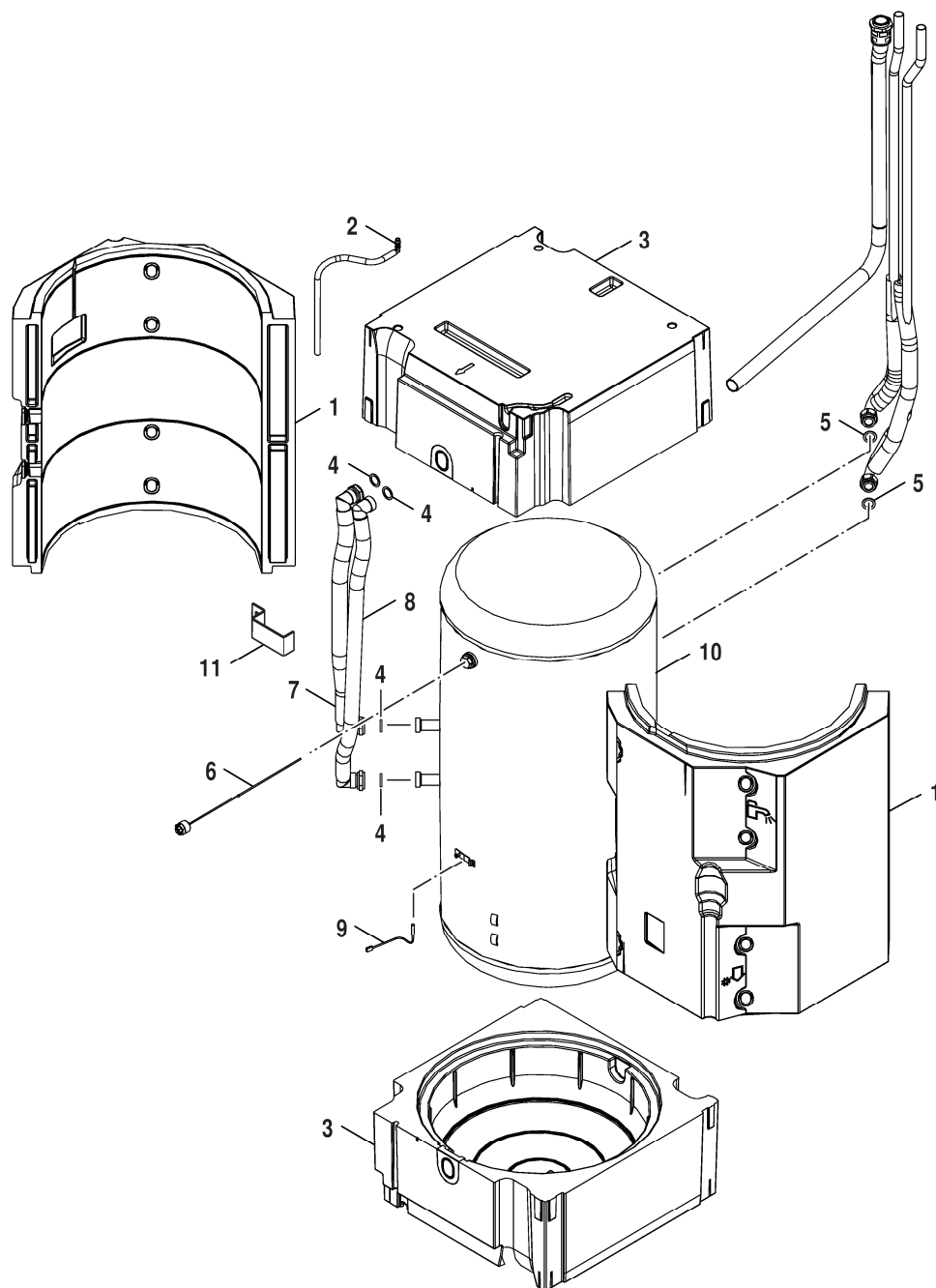
8738894121.aa.RO

Hydraulik
Hydraulics

AWM/S 9-17 B

2

Ersatzteilliste
Spare parts list



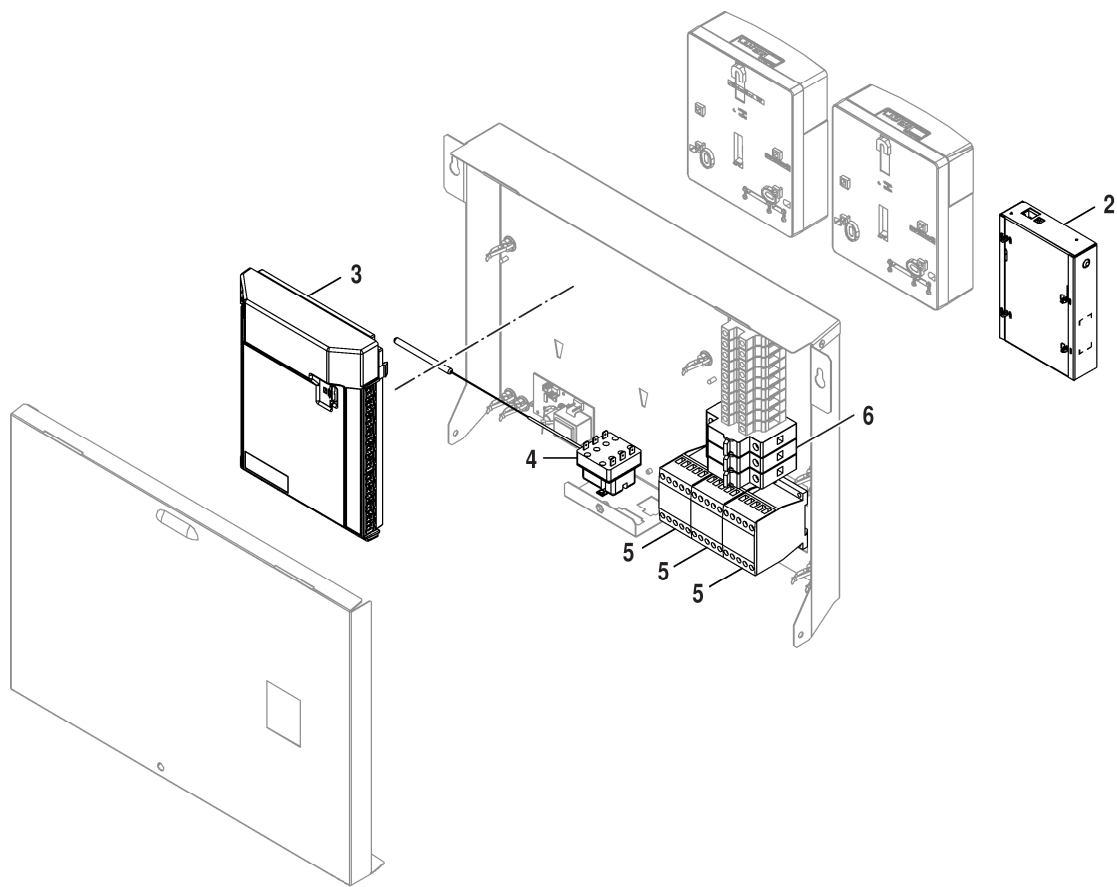
8738892867.ac.RO

Speicher
cylinder

AWM/S 9-17 B

3

Ersatzteilliste
Spare parts list



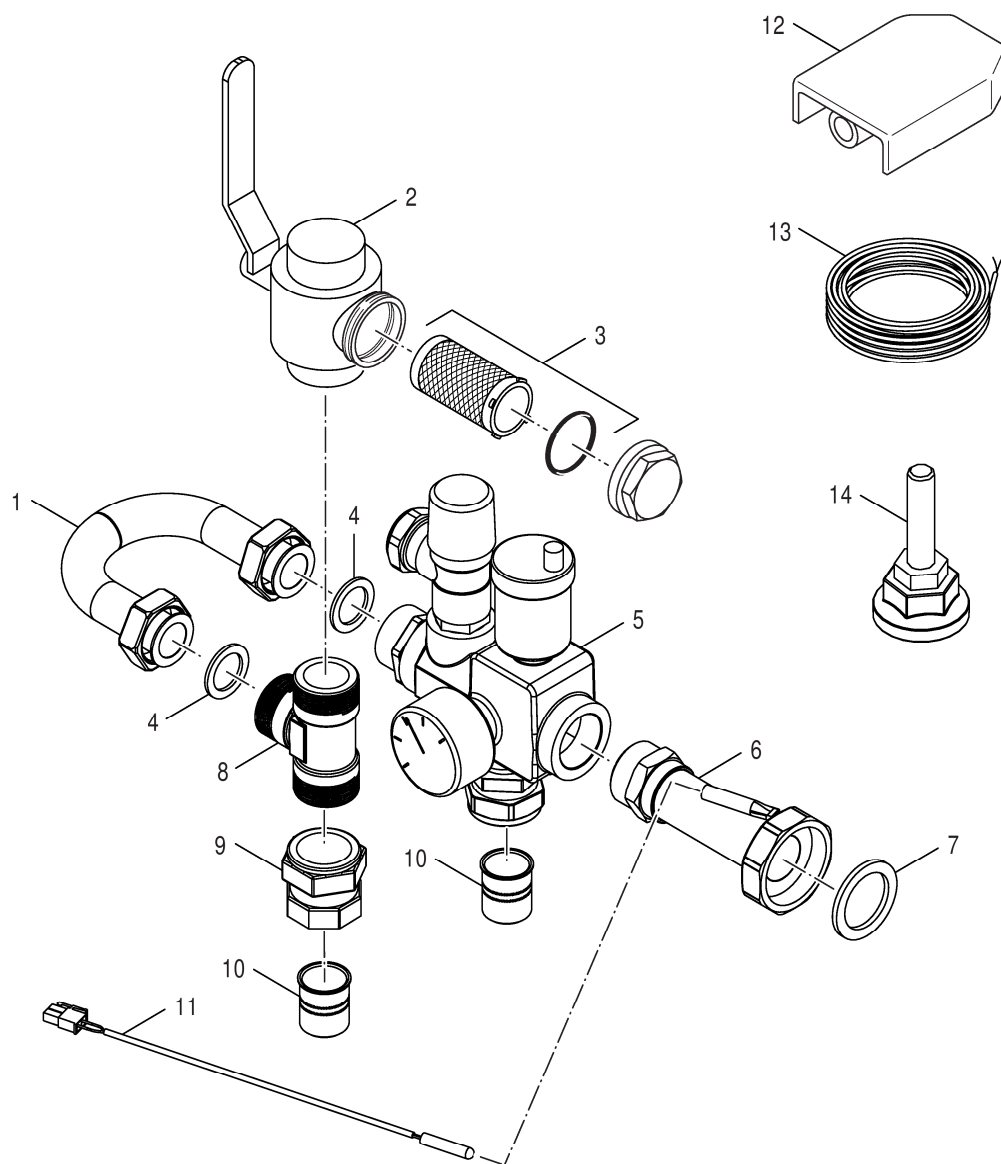
8738892870.ab.RO

Steuerung
control

AWM/S 9-17 B

4

Ersatzteilliste
Spare parts list



8738892928.aa.RO

Zubehör
accessories

AWM/S 9-17 B

5

Übersetzungsliste
List of translations

Pos	Description
1	Element of construction
1	Front panel Bo bottom white (glass)
1	Front panel Bo bottom black (glass)
2	Cover A/W front
3	Cover A/W back
4	LED red
5	Casing HMI
6	Frame user interface
7	Front panel Bo top black (glass)
7	Front panel Bo top white (glass)
8	Fascia Bo/Ne/Elm black (glass)
8	Fascia Bo/Ne/Elm white (glass)
9	Cable Led
10	Side panel
11	Control unit HPC400 MID
12	Front panel Bo set black (glass)
12	Front panel Bo set white (glass)
2	Element of construction
1	temperature sensor NTC 1000mm R40 molex
2	Gasket 39x30x2 (10x)
3	Electrical Heater 9kW ASM
4	Expansion tank 14 liter 0,8 Ba
5	3-way valve VXV525-G1 1/4" Motor EMV110M
6	Gasket 18x13x2 10pcs
7	Gasket 1" 30x21x2 (10x)
8	Washer Gasket EPDM 44x32x3 (10x)
9	temperature sensor 200 mm, 10 kOhm
10	Drain valve G1/2
11	Circ.pump UPM2 75 180 PWM
11	Circ.pump Stratos Para 25/1-11 PWM
12	Pressure switch PC G1/4"
13	Hose G1/2" 596mm
14	Filter ball valve DN25
15	water strainer DN25
16	temperature sensor NTC 1000mm R40 molex
17	Valve kit G1"2,5 Bar
18	T-connection G 1"
19	Cable 100mm HMI CUHP
20	Cables 3-way valve 900mm
21	cable harness IDU 9kW
21	cable harness IDU 9kW V2
22	Cable 1000mm pressure sensor
23	None return valve SP
	Plugkit SP
3	Element of construction
1	insulation side
2	hose 14x10 L=1500
3	insulation top/bottom
3	Insulation top/bottom Solar SP
4	Gasket 1" 30x21x2 (10x)
5	Gasket 3/4" 24x17x2 (10x)
6	Acc. Electrical anode kit
7	Hose G1" 647mm
8	Hose G1" 810mm
9	Temperature sensor 6x40,6000mm
10	cylinder 180 l
10	solar cylinder 180 l



BOSCH

Bosch Thermotechnik GmbH
Junkersstr. 20-24
D-73249 Wernau / Germany