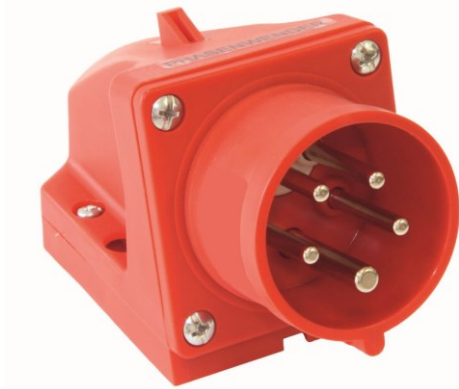


DATENBLATT / DATA SHEET

ELEKTRA Taifingen Schaltgeräte GmbH & Co. KG • Brunnenstraße 48 • 72461 Albstadt • Deutschland/Germany
Tel. +49 (0)7432 18-1 • Fax +49 (0)7432 18-310 • Email: info@elektra-taifingen.de • http://www.elektra-taifingen.de



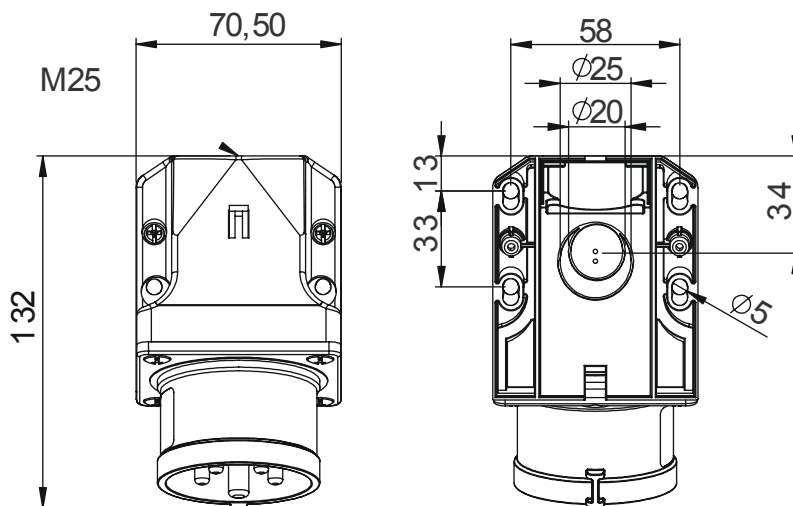
Phasenwender Wandgerätestecker
Isogekapselt,

- IP44, Spritzwassergeschützt
- 5 polig/ 400V/ 32A/ 50/60Hz
- Kontakte: vernickelt
- Mit Schraubklemmen, Anzugsdrehmoment 110Ncm
- inklusive Würfenippel
- Leitungseinführung von oben oder hinten

Art./Ref.-No: 93451

Typ/Type: CGP 532/6h

Abmessungen / Dimensions:



Höhe= 85 Neigung=15°