

**UK** Installation instructions

**DE** Montageanleitung

**CZ** Montážní návod

**DK** Monteringsvejledning

**EE** Paigaldusjuhend

**FI** Asennusohje

**FR** Notice de montage

**HU** Szerelési útmutató

**IT** Istruzioni di montaggio

**LT** Montavimo Instrukcijos

**LV** Instalācijas instrukcija

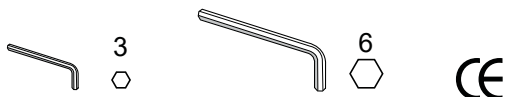
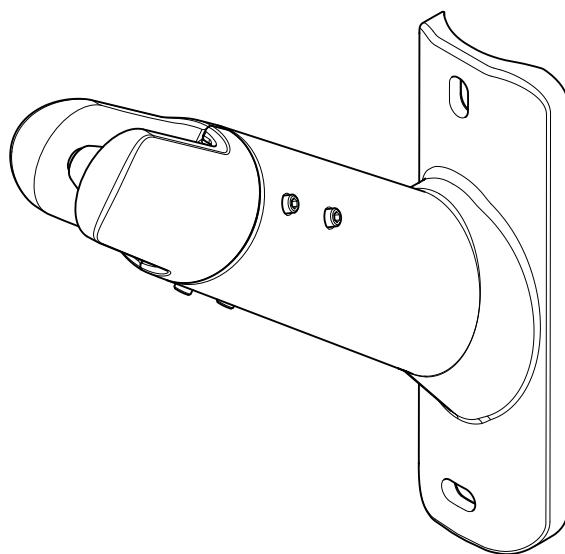
**NO** Monteringsanvisning

**PL** Instrukcja montażu

**SE** Installationsanvisning

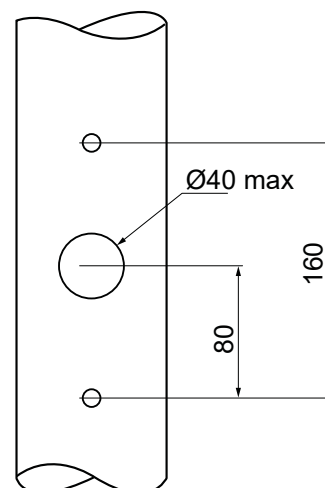
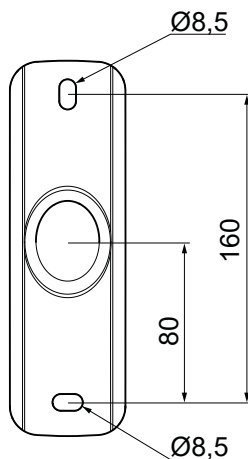
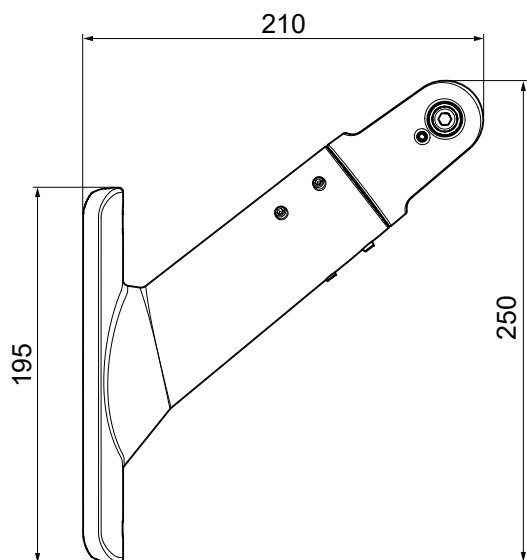
**RU** ИНСТРУКЦИЯ ПО МОНТАЖУ

TYPE : CONT3 12L POLE BRACKET



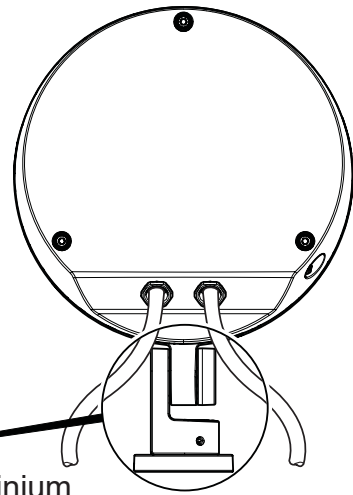
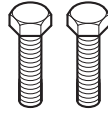
**1** POLE BRACKET

(kg)	1,8
------	-----



MAST-MOUNTING

Screw M8 not provided



Stainless steel

Aluminium

