

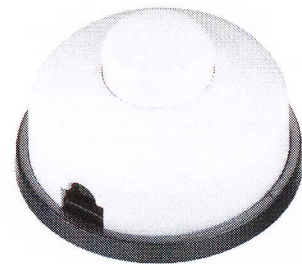
Datenblatt

Artikel-Bezeichnung

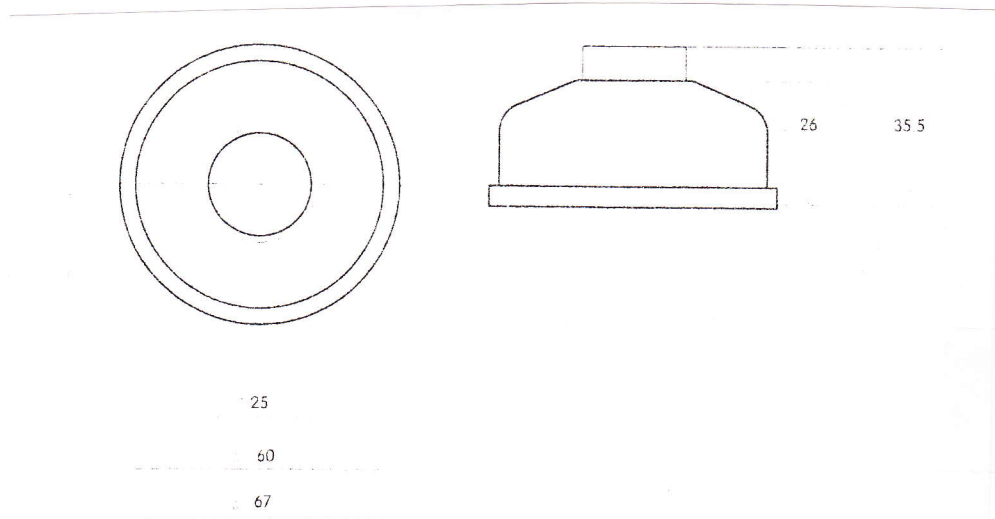
Tret-Zwischenschalter Serie 8009

6 (2) A, 250 V, 1-polig, Ausschalter
Gehäuse-Schnappmontage,
Zugentlastung geschraubt,
2 Verbindungsklemmen,
Schraubkontakte,
für Kabel 2 x 0,75 mm² + 3 x 0,75 mm²

Artikel-Abbildung



eignet sich zum sekundärseitigen Schalten von Halogenleuchten



<i>inter BÄR-Nr.</i>	<i>Farbe Gehäuse/Knopf</i>
8009-604.01	schwarz/schwarz
8009-608.01	weiß/weiß

Technische Änderungen vorbehalten!!!
Der Anschluss an das 230 V-Netz darf nur von einem Fachmann durchgeführt werden!