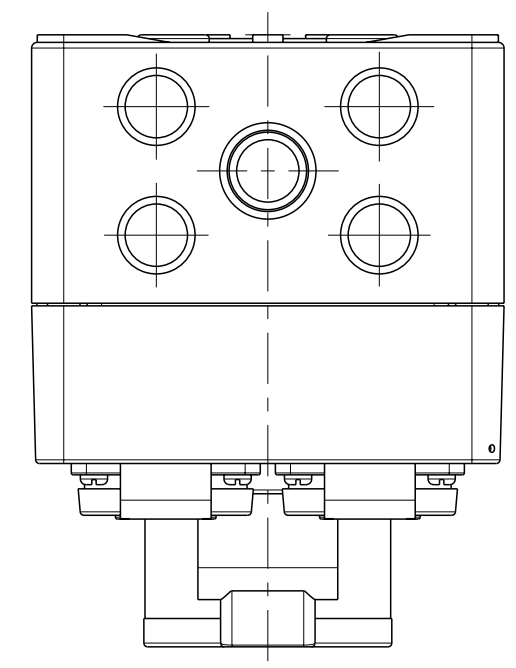
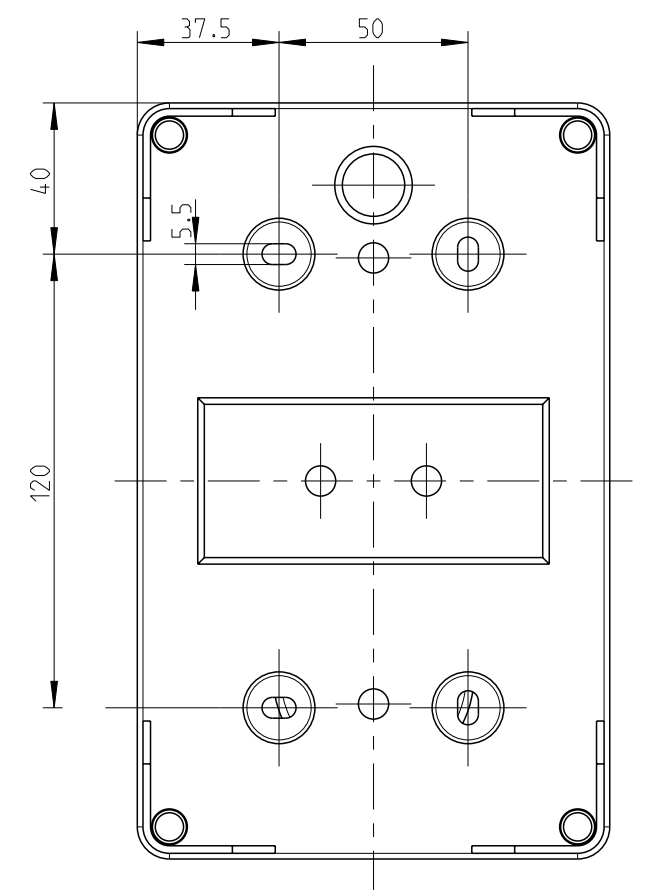
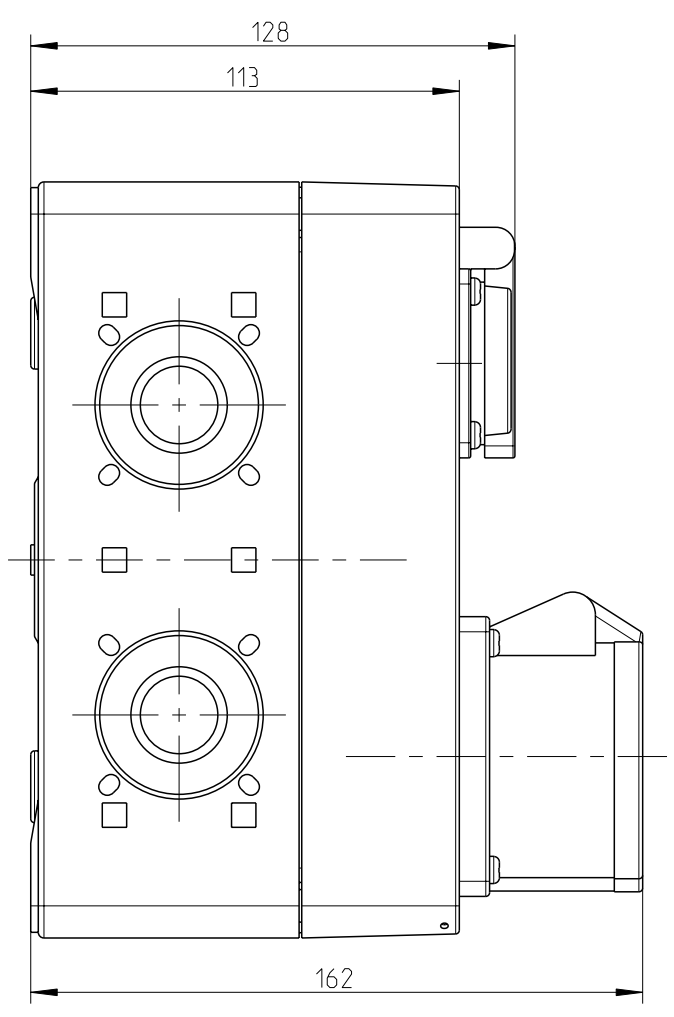
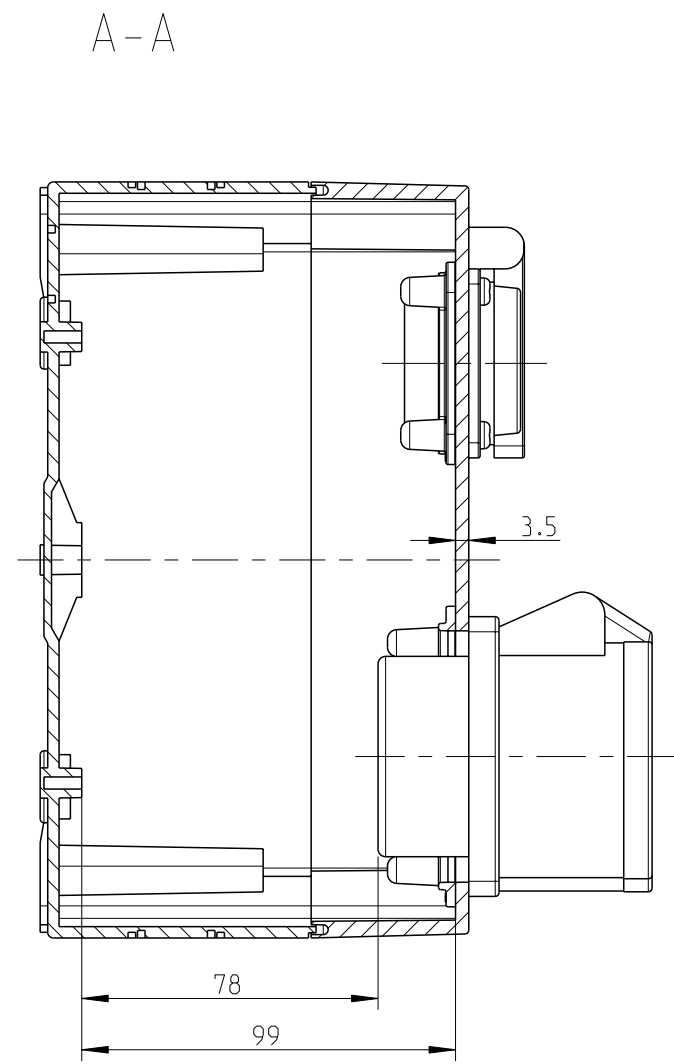
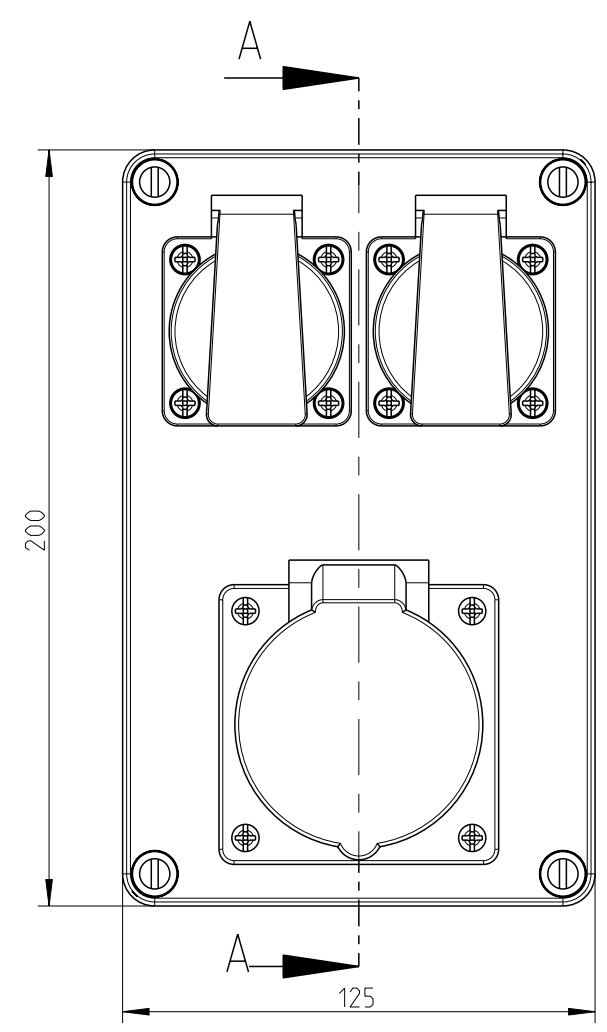
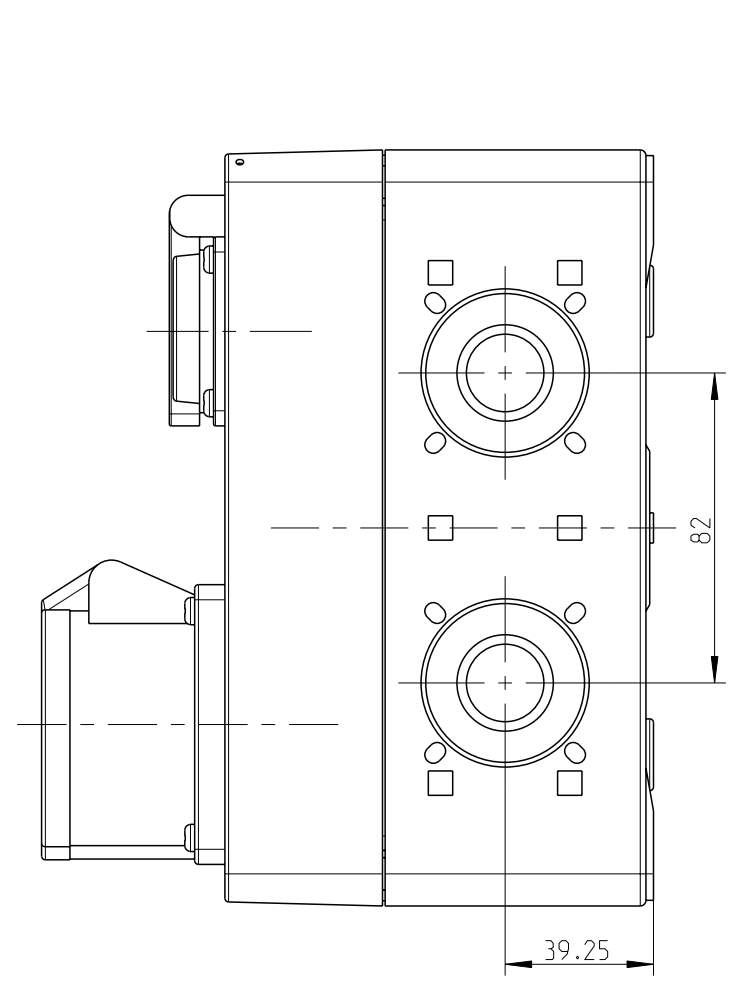


1:2



fehlende Bemaßungen können dem DXF entnommen werden  
missing dimensions are provided can be taken from the dxf