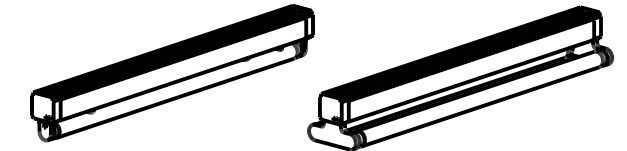


VLF ... T26-IND/EVG MONTAGEHINWEIS



RIDI Leuchten GmbH
Hauptstrasse 31 - 33
D-72417 Jungingen
Tel.: 07477/872-0
Fax.: 07477/872-48
eMail: info@ridi.de
Internet: www.ridi.de

(D) Für die Installation und für den Betrieb der Leuchten sind die nationalen Sicherheitsvorschriften zu beachten.

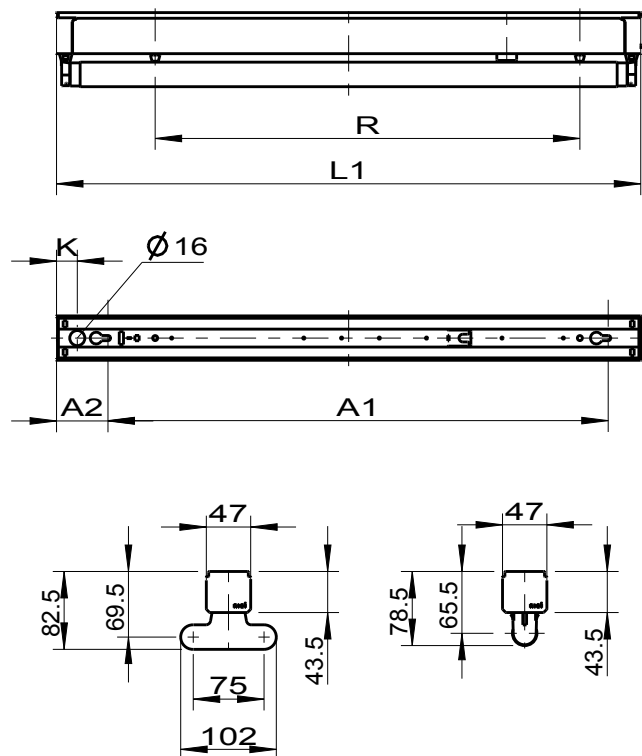
Please note national safety instructions for installation and operation of this luminaire.

(F) "Pour l'installation et le fonctionnement des luminaires, il est impératif de respecter les normes nationales de sécurité en vigueur"

(PL) W celu prawidłowej instalacji i poprawnego działania oprawy należy przestrzegać krajowych przepisów bezpieczeństwa.

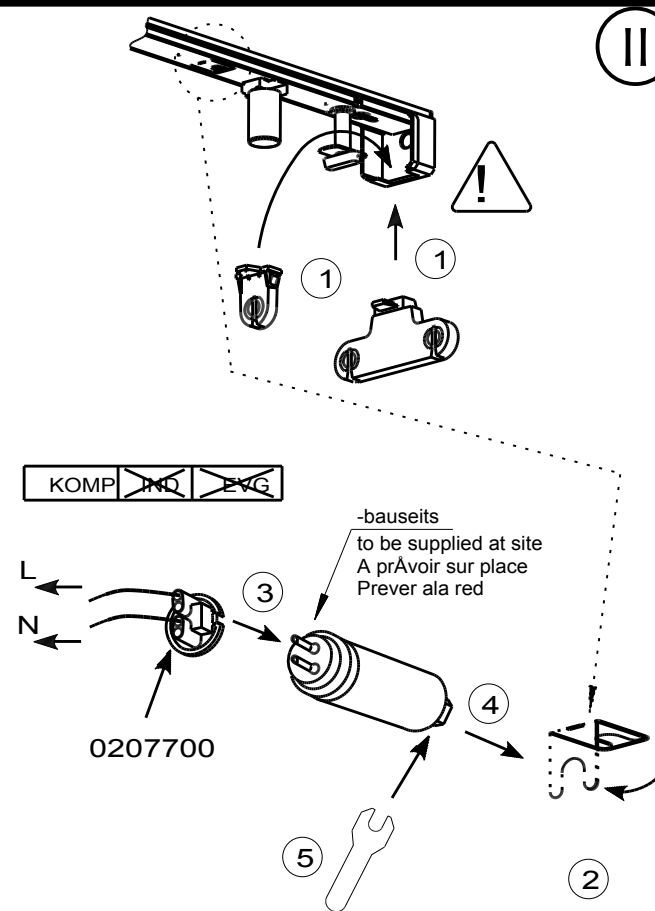
VLF 1..1/2..-VVG/EVG

I



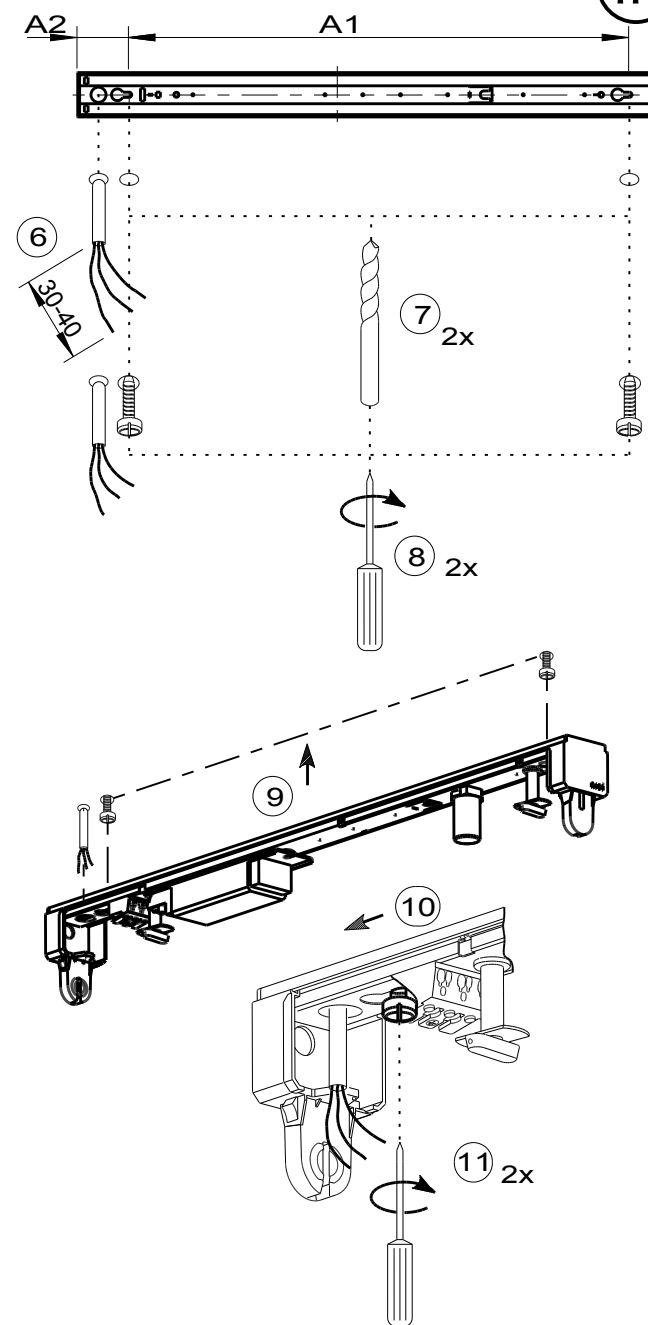
VLF-T26 236	1229	750	240	22/47	630
VLF-T26 236-1	999	600	240	22/47	450
VLF-T26 230	924	600	227	22/47	525
VLF-T26 218	619	530	55	22	450
VLF-T26 136	1229	750	240	22/47	630
VLF-T26 136-1	999	600	240	22/47	450
VLF-T26 130	924	600	227	22/47	525
VLF-T26 118	619	530	55	22	450
Typ	L1	A1	A2	K	R

II

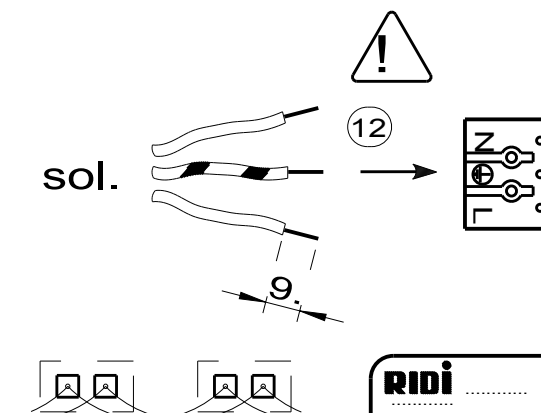
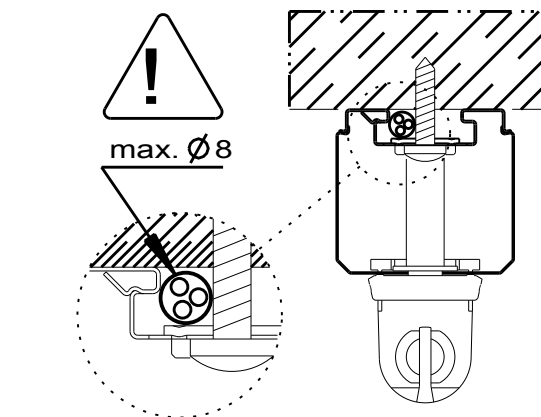


Typ				
		250V/..µF±10%	250V/..µF±10%	250V/..µF±10%
VLF 136/236	36 W	4,5	9,0	-
VLF 136-1	36-1 W	6,5	-	-
VLF 130/230	30 W	4,5	9,0	-
VLF 218	18 W	-	-	4,5
VLF 118	18 W	4,5	-	-

III



IV



RIDI

 AC 230-240 V
 50-60 Hz

0007709