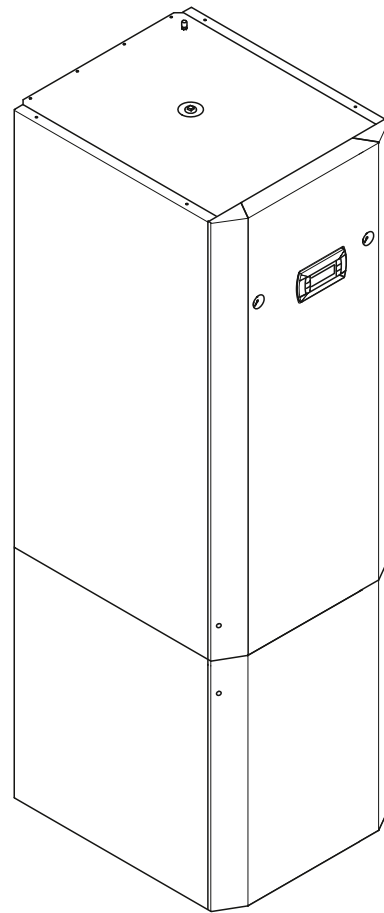

SIW 6TES SIW 8TES SIW 11TES



Montage- und Gebrauchsanweisung

Sole-Wasser-
Wärmepumpe
für Innenaufstellung

Installation and Operating Instruction

Brine-to-Water
Heat Pump for
Indoor Installation

Instructions d'installation et d'utilisation

Pompe à chaleur
eau glycolée-eau pour
installation intérieure

Inhaltsverzeichnis

1	Bitte sofort lesen	DE-2
1.1	Wichtige Hinweise	DE-2
1.2	Bestimmungsgemäßer Gebrauch	DE-2
1.3	Gesetzliche Vorschriften und Richtlinien.....	DE-2
1.4	Energiesparende Handhabung der Wärmepumpe	DE-3
2	Verwendungszweck der Wärmepumpe	DE-3
2.1	Anwendungsbereich.....	DE-3
2.2	Arbeitsweise.....	DE-3
3	Grundgerät.....	DE-3
3.1	Allgemein	DE-3
3.2	Sole/Wasser Hydraulikmodul	DE-4
3.3	Wärmepumpenmodul	DE-4
4	Zubehör	DE-5
4.1	Soleverteiler	DE-5
4.2	Solepressostat.....	DE-5
4.3	Fernbedienung.....	DE-5
4.4	Gebäudeleittechnik.....	DE-5
4.5	Smart-RTC.....	DE-5
5	Transport	DE-6
5.1	Allgemein	DE-6
5.2	Entfernen der Gehäusebleche.....	DE-6
5.3	Entnahme des Wärmepumpenmodul.....	DE-7
6	Aufstellung.....	DE-8
6.1	Allgemeine Hinweise.....	DE-8
6.2	Schallemissionen	DE-8
7	Montage.....	DE-8
7.1	Allgemein	DE-8
7.2	Heizungsseitiger Anschluss.....	DE-8
7.3	Wärmequellenseitiger Anschluss	DE-9
7.4	Warmwasser Anschluss	DE-9
7.5	Temperaturfühler	DE-10
7.6	Elektrischer Anschluss	DE-10
8	Inbetriebnahme	DE-12
8.1	Allgemein	DE-12
8.2	Vorbereitung	DE-12
8.3	Vorgehensweise bei Inbetriebnahme	DE-12
9	Pflege / Reinigung	DE-13
9.1	Pflege	DE-13
9.2	Reinigung Heizungsseite.....	DE-13
9.3	Reinigung Wärmequellenseite	DE-13
10	Störungen / Fehlersuche.....	DE-13
11	Außerbetriebnahme / Entsorgung.....	DE-13
12	Geräteinformation.....	DE-14
13	Produktinformationen gemäß Verordnung (EU) Nr.813/2013, Anhang II, Tabelle 2	DE-16
14	Garantieurkunde.....	DE-19
Anhang · Appendix · Annexes		A-I
	Maßbild / Dimension Drawing / Schéma coté.....	A-II
	Diagramme / Diagrams / Diagrammes.....	A-III
	Stromlaufpläne / Circuit diagrams / Schémas électriques	A-VII
	Hydraulisches Einbindungsschema / Hydraulic integration diagram / Schéma d'intégration hydraulique	A-XIV
	Konformitätserklärung / Declaration of Conformity / Déclaration de conformité	A-XVII

1 Bitte sofort lesen

1.1 Wichtige Hinweise

⚠ ACHTUNG!

Für den Betrieb und die Wartung einer Wärmepumpe sind die rechtlichen Anforderungen des Landes einzuhalten, in dem die Wärmepumpe betrieben wird. Je nach Kältemittelfüllmenge ist die Dichtheit der Wärmepumpe in regelmäßigen Abständen durch entsprechend geschultes Personal zu überprüfen und zu protokollieren.

⚠ ACHTUNG!

Bei einer externen Ansteuerung der Wärmepumpe bzw. der Umwälzpumpen ist ein Durchflussschalter vorzusehen, der das Einschalten des Verdichters bei fehlendem Volumenstrom verhindert.

⚠ ACHTUNG!

Das Wärmepumpenmodul darf im eingebauten bzw. ausgebautem Zustand nur bis zu einer Neigung von maximal 45° (in jeder Richtung) gekippt werden (siehe Kap. 5.3 auf S. 7).

⚠ ACHTUNG!

Vor der Inbetriebnahme ist die Transportsicherung zu entfernen.

⚠ ACHTUNG!

Vor Anschluss der Wärmepumpe Heizungsanlage spülen.

⚠ ACHTUNG!

Der maximale Prüfdruck beträgt heiz- und soleseitig 4,0 bar. Dieser Wert darf nicht überschritten werden.

⚠ ACHTUNG!

Bei vollentsalztem Wasser ist darauf zu achten, dass der minimal zulässige pH-Wert von 7,5 (minimal zulässiger Wert für Kupfer) nicht unterschritten wird. Eine Unterschreitung kann zur Zerstörung der Wärmepumpe führen.

⚠ ACHTUNG!

Die Sole muss mindestens zu 25 % aus einem Frost- und Korrosionsschutz auf Monoethylenglykol- oder Propylenglykollbasis bestehen und ist vor dem Befüllen zu mischen (wir empfehlen Weishaupt Sole-Wärmeträger Fertiggemisch).

⚠ ACHTUNG!

Im Wärmequellenkreis ist ein geeigneter Luftabscheider (Mikroluftblasenabscheider) bauseits vorzusehen

⚠ ACHTUNG!

Die Inbetriebnahme der Wärmepumpe muss gemäß der Montage- und Gebrauchsanweisung des Wärmepumpenmanagers erfolgen.

⚠ ACHTUNG!

Im Wärmequelleneintritt der Wärmepumpe ist der beiliegende Schmutzfänger zu montieren, um den Verdampfer gegen Verunreinigungen zu schützen.

⚠ ACHTUNG!

Arbeiten an der Wärmepumpe dürfen nur vom autorisierten und sachkundigen Kundendienst durchgeführt werden.

⚠ ACHTUNG!

Vor Öffnen des Gerätes sind alle Stromkreise spannungsfrei zu schalten.

1.2 Bestimmungsgemäßer Gebrauch

Dieses Gerät ist nur für den vom Hersteller vorgesehenen Verwendungszweck freigegeben. Ein anderer oder darüber hinaus gehender Gebrauch gilt als nicht bestimmungsgemäß. Dazu zählt auch die Beachtung der zugehörigen Projektierungsunterlagen. Änderungen oder Umbauten am Gerät sind zu unterlassen.

1.3 Gesetzliche Vorschriften und Richtlinien

Diese Wärmepumpe ist gemäß Artikel 1, Abschnitt 2 k) der EU-Richtlinie 2006/42/EC (Maschinenrichtlinie) für den Gebrauch im häuslichen Umfeld bestimmt und unterliegt damit den Anforderungen der EU-Richtlinie 2014/35/EU (Niederspannungsrichtlinie). Sie ist damit ebenfalls für die Benutzung durch Laien zur Beheizung von Läden, Büros und anderen ähnlichen Arbeitsumgebungen, von landwirtschaftlichen Betrieben und von Hotels, Pensionen und ähnlichen oder anderen Wohneinrichtungen vorgesehen.

Die Wärmepumpe entspricht allen relevanten DIN-/VDE-Vorschriften und EU-Richtlinien. Diese können der CE-Erklärung im Anhang entnommen werden.

Der elektrische Anschluss der Wärmepumpe muss nach den gültigen VDE-, EN- und IEC-Normen ausgeführt werden. Zusätzlich sind die Anschlussbedingungen der Versorgungsunternehmen zu beachten.

Die Wärmepumpe ist entsprechend den einschlägigen Vorschriften in die Wärmequellen- und Heizungsanlage einzubinden.

Dieses Gerät kann von Kindern ab 8 Jahren und darüber sowie von Personen mit verringerten physischen, sensorischen oder mentalen Fähigkeiten oder Mangel an Erfahrung und Wissen benutzt werden, wenn sie beaufsichtigt oder bezüglich des sicheren Gebrauchs des Gerätes unterwiesen wurden und die daraus resultierenden Gefahren verstehen.

Kinder dürfen nicht mit dem Gerät spielen. Reinigung und Benutzer- Wartung dürfen nicht von Kindern ohne Beaufsichtigung durchgeführt werden.

⚠ ACHTUNG!

Für den Betrieb und die Wartung einer Wärmepumpe sind die rechtlichen Anforderungen des Landes einzuhalten, in dem die Wärmepumpe betrieben wird. Je nach Kältemittelfüllmenge ist die Dichtheit der Wärmepumpe in regelmäßigen Abständen durch entsprechend geschultes Personal zu überprüfen und zu protokollieren.

Nähere Angaben dazu befinden sich im beiliegenden Logbuch.

1.4 Energiesparende Handhabung der Wärmepumpe

Durch das Betreiben dieser Wärmepumpe tragen Sie zur Schonung unserer Umwelt bei. Für den effizienten Betrieb ist eine sorgfältige Bemessung der Heizungsanlage und der Wärmequelle sehr wichtig. Dabei ist besonderes Augenmerk auf möglichst niedrige Wasservorlauftemperaturen zu richten. Darum sollten alle angeschlossenen Energieverbraucher für niedrige Vorlauftemperaturen geeignet sein. Eine um 1 K höhere Heizwassertemperatur steigert den Energieverbrauch um ca. 2,5 %. Eine Niedertemperaturheizung mit Vorlauftemperaturen zwischen 30 °C und 50 °C ist für einen energiesparenden Betrieb gut geeignet.

Im Wärmepumpenbetrieb sollte die Warmwassertemperatur nicht über 45 °C liegen. Dadurch können Sie erheblich Energie einsparen.

2 Verwendungszweck der Wärmepumpe

2.1 Anwendungsbereich

Die Hocheffizienz Sole/Kompakt-Wärmepumpe mit integriertem Trinkwassererwärmer ist ausschließlich für die Erwärmung von Heizungs- und Brauchwasser vorgesehen. Sie kann in vorhandenen oder neu zu errichtenden Heizungsanlagen eingesetzt werden. Als Wärmeträger in der Wärmequellenanlage dient ein Gemisch aus Wasser und Frostschutzmittel (Sole). Als Wärmequellenanlage können Erdsonden, Erdkollektoren oder ähnliche Anlagen genutzt werden.

2.2 Arbeitsweise

Das Erdreich speichert Wärme die von Sonne, Wind und Regen eingebracht wird. Diese Erdwärme wird im Erdkollektor, der Erdsonde oder ähnlichem von der Sole bei niedriger Temperatur aufgenommen. Eine Umwälzpumpe fördert dann die "erwärmte" Sole in den Verdampfer der Wärmepumpe. Dort wird diese Wärme an das Kältemittel im Kältekreislauf abgegeben. Dabei kühlt sich die Sole wieder ab, so dass sie im Solekreis wieder Wärmeenergie aufnehmen kann.

Das Kältemittel wird vom elektrisch angetriebenen Verdichter angesaugt, verdichtet und auf ein höheres Temperaturniveau "gepumpt". Die bei diesem Vorgang zugeführte elektrische Antriebsleistung geht nicht verloren, sondern wird größtenteils dem Kältemittel zugeführt.

Daraufhin gelangt das Kältemittel in den Verflüssiger und überträgt hier wiederum seine Wärmeenergie an das Heizwasser. Abhängig vom Betriebspunkt erwärmt sich so das Heizwasser auf bis zu 62 °C.

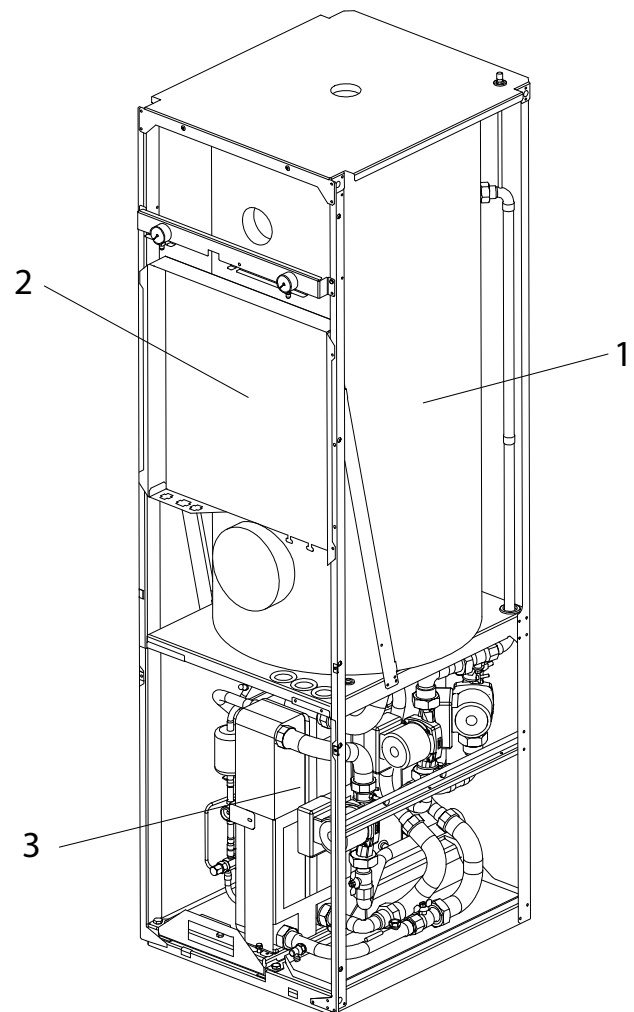
3 Grundgerät

3.1 Allgemein

Das Grundgerät besteht aus einer anschlussfertigen Wärmepumpe für Innenaufstellung in Kompaktbauweise mit integriertem Trinkwassererwärmer.

Am Schaltkasten mit Wärmepumpenmanager sind alle für den Betrieb der Wärmepumpe notwendigen Bauteile angebracht. Ein Fühler für die Außentemperatur mit Befestigungsmaterial sowie ein Schmutzfänger liegen der Wärmepumpe bei. Die Zuleitung für Last- und Steuerspannung ist bauseits zu verlegen.

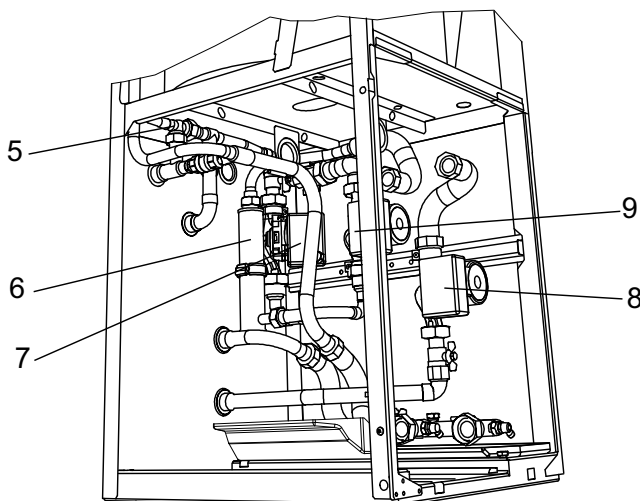
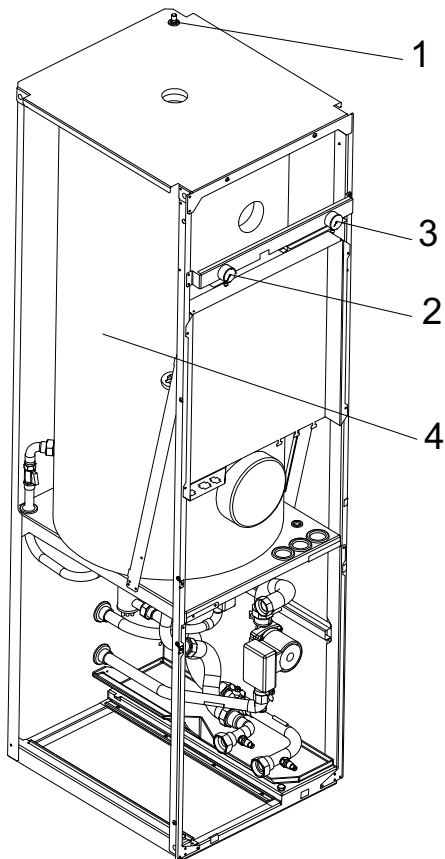
Die Wärmequellenanlage mit Soleverteiler ist bauseits zu erstellen.



- 1) Sole/Wasser Hydraulikmodul
- 2) Schaltkasten mit Wärmepumpenmanager
- 3) Wärmepumpenmodul

3.2 Sole/Wasser Hydraulikmodul

Das Sole/Wasser Hydraulikmodul enthält die zum Anschluss der Wärmepumpe erforderlichen Komponenten des Heiz- und Solekreises.

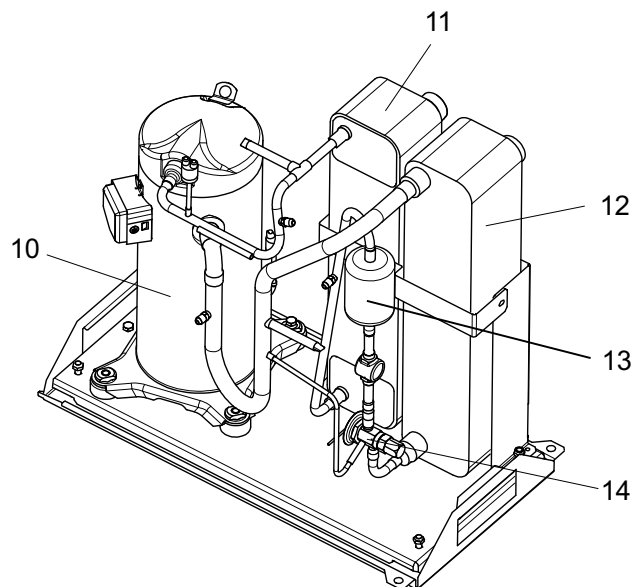


- 1) Entlüftung
- 2) Manometer Heizung
- 3) Manometer Sole
- 4) Trinkwassererwärmer
- 5) Überströmventil
- 6) Rohrheizung
- 7) Heizungsumwälzpumpe
- 8) Soleumwälzpumpe
- 9) Warmwasserladepumpe

3.3 Wärmepumpenmodul

Der Kältekreis ist „hermetisch geschlossen“ und enthält das vom Kyoto-Protokoll erfasste fluorierte Kältemittel R410A. Angaben zum GWP-Wert und CO₂-Äquivalent des Kältemittels finden sich im Kapitel Geräteinformation. Es ist FCKW-frei, baut kein Ozon ab und ist nicht brennbar.

Im Schaltkasten des Wärmepumpenmoduls sind alle für den Betrieb des Kältekreis es notwendigen Bauteile untergebracht.



- 10) Verdichter
- 11) Verflüssiger
- 12) Verdampfer
- 13) Filtertrockner
- 14) Expansionsventil

4 Zubehör

4.1 Soleverteiler

Der Soleverteiler vereinigt und verbindet die einzelnen Kollektor- oder SONDENSCHLEIFEN zu einer Hauptleitung, die mit der Wärmepumpe verbunden ist. Die integrierten Kugelhähne können zum Entlüften bzw. Entleeren der Solekreise einzeln abgesperrt werden.

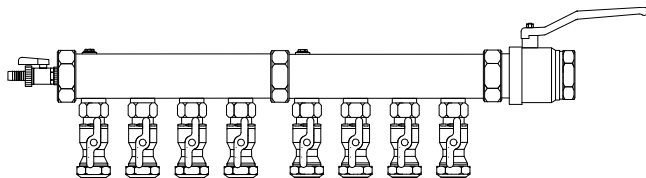
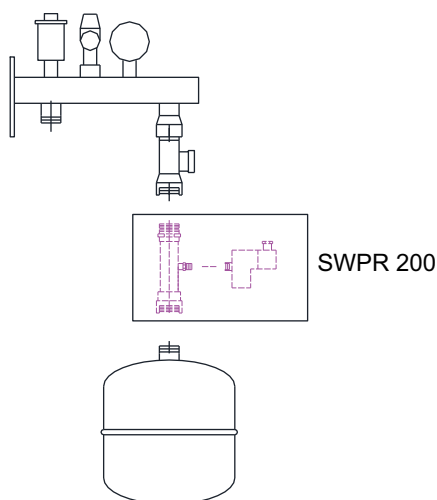


Abb. 4.1: Aufbau Soleverteiler bzw. -sammler

Die Kollektor- bzw. Sondenrohre müssen von unten in einem Bogen spannungsfrei in die Verteiler eingeführt werden, um Längenausdehnungen während der Sommer- bzw. Winterzeit ausgleichen zu können (Spannungsrisse).

4.2 Solepressostat

Falls dieses behördlich gefordert wird, ist das Solepressostat folgendermaßen in die Wärmequellenhauptleitung (Solezubehörpaket) einzubinden.



4.3 Fernbedienung

Als Komfortererweiterung ist im Sonderzubehör eine Fernbedienung erhältlich. Bedienung und Menüführung sind identisch mit denen des Wärmepumpenmanagers. Der Anschluss erfolgt über eine Schnittstelle (Sonderzubehör) mit Westernstecker RJ12.

i HINWEIS

Bei Heizungsreglern mit abnehmbarem Bedienteil kann dieses direkt als Fernbedienung genutzt werden.

4.4 Gebäudeleittechnik

Der Wärmepumpenmanager kann durch die Ergänzung einer jeweiligen Erweiterung an ein Netzwerk eines Gebäudeleitsystems angeschlossen werden. Für den genauen Anschluss und die Parametrierung der Schnittstelle muss die ergänzende Montageanweisung der Erweiterung beachtet werden.

Für den Wärmepumpenmanager sind folgende Verbindungen möglich:

- Modbus
- EIB, KNX
- Ethernet

⚠ ACHTUNG!

Bei einer externen Ansteuerung der Wärmepumpe bzw. der Umwälzpumpen ist ein Durchflussschalter vorzusehen, der das Einschalten des Verdichters bei fehlendem Volumenstrom verhindert.

4.5 Smart-RTC

Der Smart-RTC ist ein Raumtemperaturregler mit Display und dient sowohl zur Anzeige der aktuellen Raumtemperatur als auch zur Einstellung der gewünschten Raumtemperatur. Er ist als Aufputz-Variant (RT Econ A) oder als Unterputz-Variante (RT Econ U) erhältlich. In beiden Varianten sind bereits Temperaturfühler zur Erfassung der Raumtemperatur integriert.

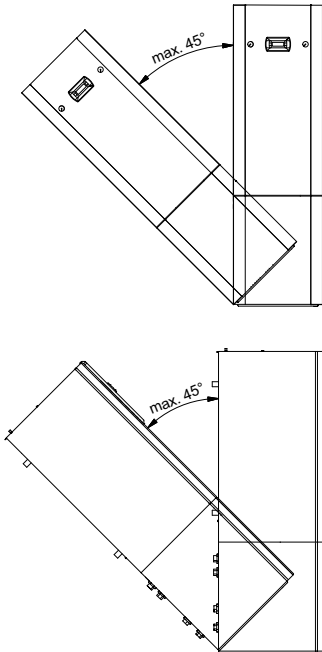
Für die Installation und die Bedienung muss die ergänzende Montageanweisung des Smart-RTC beachtet werden.



5 Transport

5.1 Allgemein

Zum Transport auf ebenem Untergrund eignet sich ein Hubwagen. Muss die Wärmepumpe auf unebenem Untergrund oder über Treppen befördert werden, kann dies mit Tragriemen geschehen. Diese können direkt unter der Palette hindurchgeführt werden.



⚠ ACHTUNG!

Das Wärmepumpenmodul darf im eingebauten bzw. ausgebautem Zustand nur bis zu einer Neigung von maximal 45° (in jeder Richtung) gekippt werden (siehe Kap. 5.3 auf S. 7).

5.2 Entfernen der Gehäusebleche

Um an das Geräteinnere zu gelangen, ist es möglich, alle Fassadierungsbleche abzunehmen.

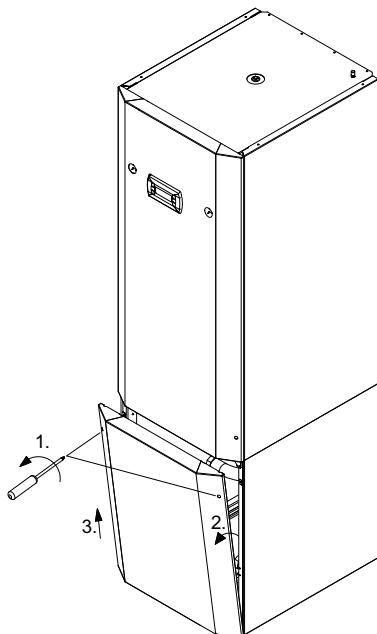


Abb. 5.1: öffnen Frontblech unten

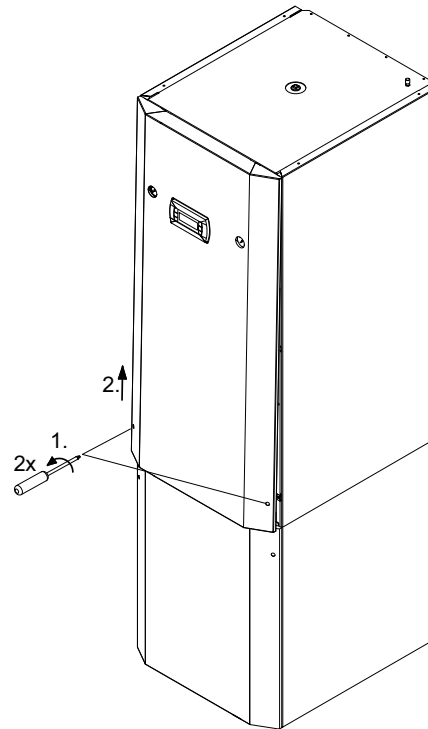


Abb. 5.2: öffnen Frontblech oben

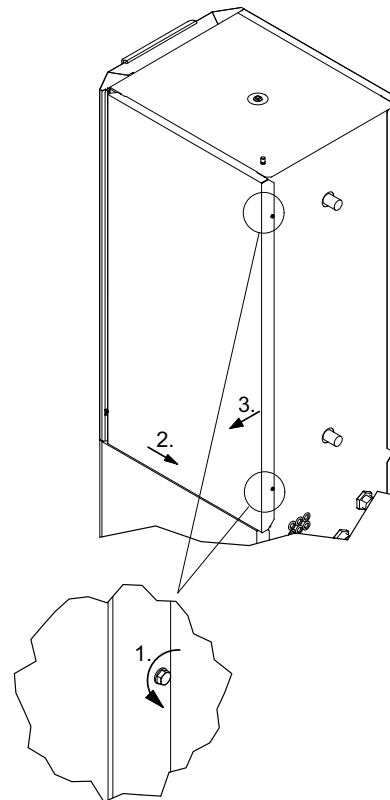
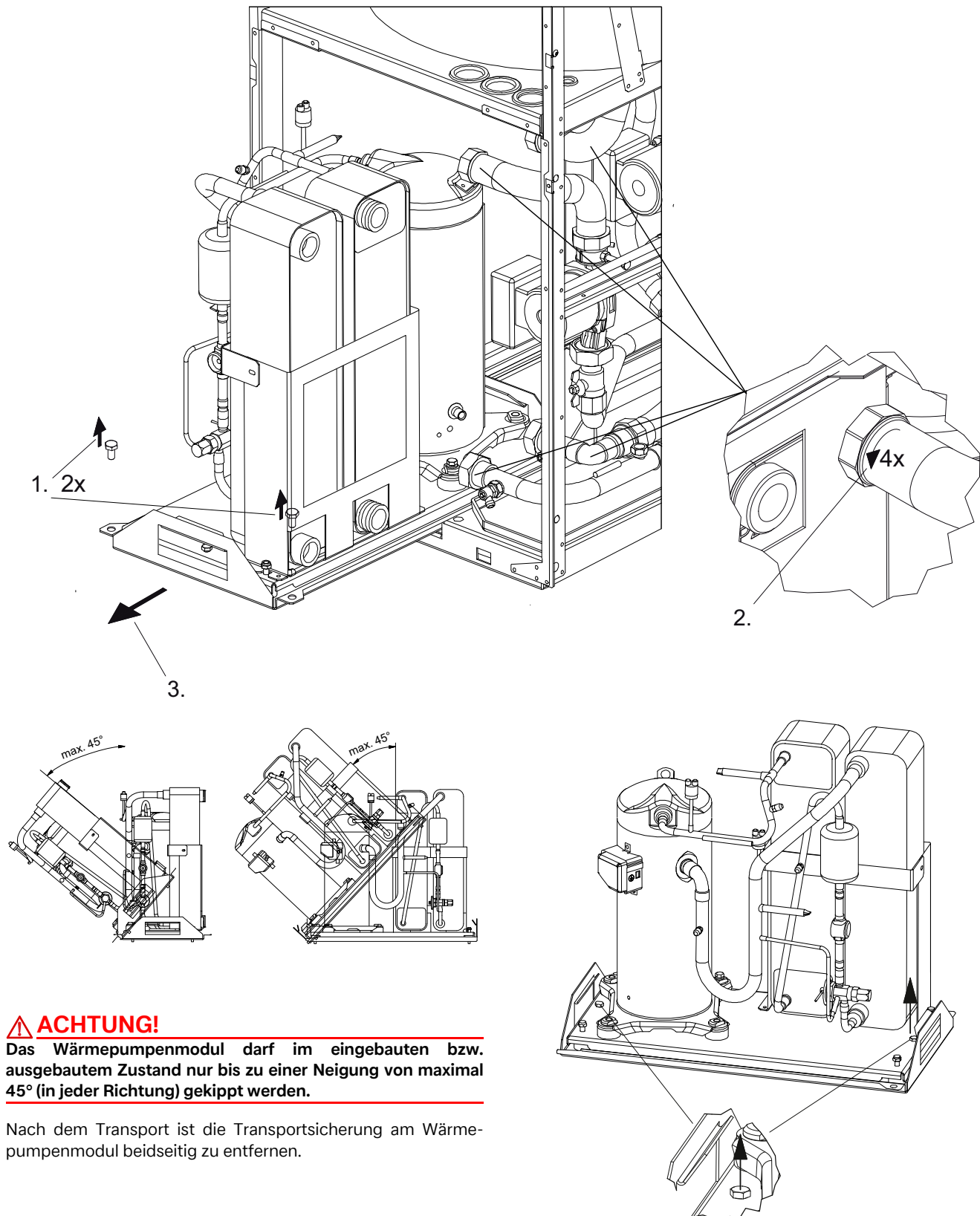


Abb. 5.3: öffnen Seitenbleche

5.3 Entnahme des Wärmepumpenmodul

Die Entnahme ermöglicht den einfachen, liegenden Transport der Wärmepumpe und den separaten Transport des Wärmepumpenmoduls.



⚠ ACHTUNG!

Das Wärmepumpenmodul darf im eingebauten bzw. ausgebautem Zustand nur bis zu einer Neigung von maximal 45° (in jeder Richtung) gekippt werden.

Nach dem Transport ist die Transportsicherung am Wärmepumpenmodul beidseitig zu entfernen.

⚠ ACHTUNG!

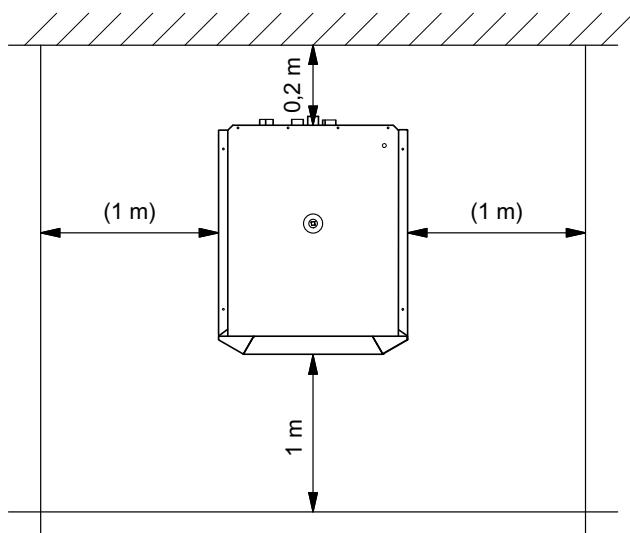
Vor der Inbetriebnahme ist die Transportsicherung zu entfernen.

6 Aufstellung

6.1 Allgemeine Hinweise

Die Sole/Kompakt-Wärmepumpe muss in einem frostfreien und trockenen Raum auf einer ebenen, glatten und waagerechten Fläche aufgestellt werden. Dabei sollte der Rahmen rundum dicht am Boden anliegen, um eine ausreichende Schalldämmung zu gewährleisten. Der Untergrund muss eine für das Gewicht der Wärmepumpe sowie der Warmwassermenge ausreichende Tragfähigkeit aufweisen. Werden Stellfüße verwendet, ist die Wärmepumpe waagrecht auszurichten. In diesem Fall kann sich der angegebene Schallpegel um bis zu 3 dB(A) erhöhen und zusätzliche schalldämmende Maßnahmen notwendig werden.

Die Wärmepumpe muss so aufgestellt sein, dass ein Kundendienstesatz problemlos durchgeführt werden kann. Dies ist gewährleistet, wenn ein Abstand von ca. 1 m vor und eventuell an den Seiten der Wärmepumpe eingehalten wird. Ist die Zugänglichkeit der Wärmepumpe von vorn gegeben (z.B. Einbau in Nische, etc.) kann im Kundendienstfall das Wärmepumpenmodul entnommen werden (siehe Kapitel 5).



Im Aufstellraum dürfen zu keiner Jahreszeit Frost oder höhere Temperaturen als 35 °C auftreten.

6.2 Schallemissionen

Aufgrund der wirkungsvollen Schallisolation arbeitet die Wärmepumpe sehr leise. Eine Schallübertragung auf das Fundament bzw. auf das Heizsystem wird durch interne Entkopplungsmaßnahmen weitgehend verhindert.

7 Montage

7.1 Allgemein

An der Wärmepumpe sind folgende Anschlüsse herzustellen:

- Vor-/Rücklauf Sole (Wärmequellenanlage)
- Vor-/Rücklauf Heizung
- Warmwasserauslauf
- Kaltwasserzulauf
- Spannungsversorgung
- Temperaturfühler

7.2 Heizungsseitiger Anschluss

⚠ ACHTUNG!

Vor Anschluss der Wärmepumpe Heizungsanlage spülen.

Bevor die heizwasserseitigen Anschlüsse der Wärmepumpe erfolgen, muss die Heizungsanlage gespült werden, um eventuell vorhandene Verunreinigungen, Reste von Dichtmaterial oder ähnliches zu entfernen. Ein Ansammeln von Rückständen im Verflüssiger kann zum Totalausfall der Wärmepumpe führen.

Nach erstellter heizungsseitiger Installation ist die Heizungsanlage zu füllen, zu entlüften und abzudrücken.

⚠ ACHTUNG!

Der maximale Prüfdruck beträgt heiz- und soleseitig 4,0 bar. Dieser Wert darf nicht überschritten werden.

Beim Füllen der Anlage ist folgendes zu beachten:

- unbehandeltes Füll- und Ergänzungswasser muss Trinkwasserqualität haben (farblos, klar, ohne Ablagerungen)
- das Füll- und Ergänzungswasser muss vorfiltriert sein (Porenweite max. 5 µm).

Eine Steinbildung in Warmwasserheizungsanlagen kann nicht vermieden werden, ist aber in Anlagen mit Vorlauftemperaturen kleiner 60 °C vernachlässigbar gering. Bei Hochtemperatur-Wärmepumpen und vor allem bei bivalenten Anlagen im großen Leistungsbereich (Kombination Wärmepumpe + Kessel) können auch Vorlauftemperaturen von 60 °C und mehr erreicht werden. Daher sollte das Füll- und Ergänzungswasser nach VDI 2035 - Blatt 1 folgende Richtwerte erfüllen. Die Werte der Gesamthärte können der Tabelle entnommen werden.

Gesamtheizleistung in kW	Summe Erdalkalien in mol/m ³ bzw. mmol	Spezifisches Anlagenvolumen (VDI 2035) in l/kW		
		< 20	≥ 20 < 50	≥ 50
		Gesamthärte in °dH		
< 50	≤ 2,0	≤ 16,8	≤ 11,2	< 0,11 ¹
50 - 200	≤ 2,0	≤ 11,2	≤ 8,4	
200 - 600	≤ 1,5	≤ 8,4	< 0,11 ¹	
> 600	< 0,02	< 0,11 ¹		

1. Dieser Wert liegt außerhalb des zulässigen Werts für Wärmetauscher in Wärmepumpen.

Abb. 7.1: Richtwerte für Füll- und Ergänzungswasser nach VDI 2035

Bei Anlagen mit überdurchschnittlich großem spezifischem Anlagenvolumen von 50 l/kW empfiehlt die VDI 2035 den Einsatz von vollentsalztem Wasser und einem pH-Stabilisator um die Korrosionsgefahr in der Wärmepumpe und der Heizungsanlage zu minimieren.

⚠ ACHTUNG!

Bei vollentsalztem Wasser ist darauf zu achten, dass der minimal zulässige pH-Wert von 7,5 (minimal zulässiger Wert für Kupfer) nicht unterschritten wird. Eine Unterschreitung kann zur Zerstörung der Wärmepumpe führen.

Mindestheizwasserdurchsatz

Der Mindestheizwasserdurchsatz der Wärmepumpe ist in jedem Betriebszustand der Heizungsanlage sicherzustellen.

Dieses kann durch einen ständig geöffneten Heizkreis z.B. in einem mittels Raumtemperaturregler (als Sonderzubehör erhältlich) geführten Referenzraum erfolgen.

(siehe Einbindungsschema Kap. 4.1 auf S. XIV)

i HINWEIS

Bei Nichtbeachten kann es zu Störungen der Anlage führen.

Sofern Wärmepumpenmanager und Heizungsumwälzpumpen betriebsbereit sind, arbeitet die Frostschutzfunktion des Wärmepumpenmanagers. Bei Außerbetriebnahme der Wärmepumpe oder Stromausfall ist die Anlage zu entleeren. Bei Wärmepumpenanlagen, an denen ein Stromausfall nicht erkannt werden kann (Ferienhaus), ist der Heizungskreis mit einem geeigneten Frostschutz zu betreiben.

Eine Überprüfung des Heizwasservolumens ist durch den Anlagenerrichter durchzuführen. Ein Ausdehnungsgefäß und ein Sicherheitsventil sind bauseits zu installieren (nach DIN 4751 Teil 1). Tabellen in Herstellerkatalogen vereinfachen die Auslegung nach Wasserinhalt der Anlage.

7.3 Wärmequellenseitiger Anschluss

Folgende Vorgehensweise ist beim Anschluss einzuhalten:

Die Soleleitung am Vor- und Rücklauf der Wärmepumpe anschließen.

Ein Ausdehnungsgefäß und ein Sicherheitsventil sind bauseits zu installieren (nach DIN 4751 Teil 1).

Dabei ist das hydraulische Einbindungsschema zu beachten.

Der im Lieferumfang enthaltene Schmutzfänger muss bauseits in den Soleeintritt der Wärmepumpe montiert werden.

Die Sole ist vor dem Befüllen der Anlage herzustellen. Die Solekonzentration muss mindestens 25 % betragen. Das gewährleistet eine Frostsicherheit bis -14 °C.

Es dürfen nur Frostschutzmittel auf Monoethylglykol- oder Propylenglykolbasis verwendet werden.

Die Wärmequellenanlage ist zu entlüften und auf Dichtheit zu prüfen.

⚠ ACHTUNG!

Die Sole muss mindestens zu 25 % aus einem Frost- und Korrosionsschutz auf Monoethylglykol- oder Propylenglykolbasis bestehen und ist vor dem Befüllen zu mischen (wir empfehlen Weishaupt Sole-Wärmeträger Fertiggemisch).

⚠ ACHTUNG!

Im Wärmequellenkreis ist ein geeigneter Luftabscheider (Mikroluftblasenabscheider) bauseits vorzusehen

7.4 Warmwasser Anschluss

7.4.1 Allgemein

Die Installation und Inbetriebnahme muss von einer zugelassenen Fachfirma erfolgen. Hierbei sind Funktion und Dichtigkeit der gesamten Anlage einschließlich der im Herstellerwerk montierten Teile zu prüfen. Der nach DIN 4753 emaillierte Speicher ist für normales Trinkwasser geeignet.

Verbraucherseitig können folgende Materialien im Warmwasserkreislauf eingebaut sein:

- Kupfer
- Edelstahl
- Messing
- Kunststoff

Abhängig von den eingesetzten Materialien des Warmwasserkreislaufes (kundenseitige Installation), können Materialunverträglichkeiten zu Korrosionsschäden führen. Dies ist besonders bei Verwendung von verzinkten und aluminiumhaltigen Werkstoffen zu beachten. Besteht während des Betriebes die Gefahr, dass das Wasser Verschmutzungen beinhaltet, ist gegebenenfalls ein Filter vorzusehen.

Die auf dem Typenschild angegebenen Betriebsüberdrücke dürfen nicht überschritten werden. Gegebenenfalls ist die Montage eines Druckminderers erforderlich.

i HINWEIS

Um Druckschwankungen bzw. Wasserschläge im Kaltwassernetz auszugleichen und um unnötigen Wasserverlust zu vermeiden, sollte ein geschlossenes Ausdehnungsgefäß mit Durchströmungsarmatur montiert werden.

7.4.2 Inbetriebnahme

Vor Inbetriebnahme ist zu prüfen, ob die Wasserzufuhr geöffnet und der Speicher gefüllt ist.

Der Trinkwassererwärmer ist bauseits mit einem bauteilgeprüften, federbelasteten Membransicherheitsventil auszustatten. Zwischen Speicher und Sicherheitsventil darf keine Absperrvorrichtung eingebaut werden. Die Funktionssicherheit des Ventils ist in regelmäßigen Abständen zu prüfen. Eine jährliche Wartung der Anlage durch eine Fachfirma wird empfohlen.

7.5 Temperaturfühler

Folgende Temperaturfühler sind bereits eingebaut bzw. müssen zusätzlich montiert werden:

- Außentemperatur (R1) beigelegt (NTC-2)
- Rücklauftemperatur Heizkreis (R2) eingebaut (NTC-10)
- Rücklauftemperatur Primärkreis (R24) eingebaut (NTC-10)
- Vorlauftemperatur Heizkreis (R9) eingebaut (NTC-10)
- Vorlauftemperatur Primärkreis (R6) eingebaut (NTC-10)
- Warmwassertemperatur (R3) eingebaut (NTC-10)

7.5.1 Fühlerkennlinien

Temperatur in °C		-20	-15	-10	-5	0	5	10	
NTC-2 in kΩ		14,6	11,4	8,9	7,1	5,6	4,5	3,7	
NTC-10 in kΩ		67,7	53,4	42,3	33,9	27,3	22,1	18,0	
15	20	25	30	35	40	45	50	55	60
2,9	2,4	2,0	1,7	1,4	1,1	1,0	0,8	0,7	0,6
14,9	12,1	10,0	8,4	7,0	5,9	5,0	4,2	3,6	3,1

Die an den Wärmepumpenmanager anzuschließenden Temperaturfühler müssen der in Abb. 7.2 auf S. 10 gezeigten Fühlerkennlinie entsprechen. Einzige Ausnahme ist der im Lieferumfang der Wärmepumpe befindliche Außentemperaturfühler (siehe Abb. 7.3 auf S. 10)

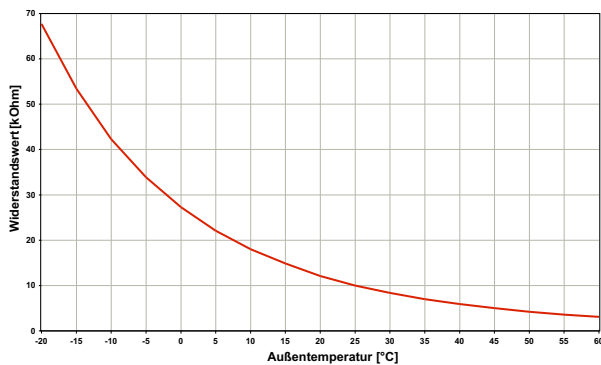


Abb. 7.2: Fühlerkennlinie NTC-10

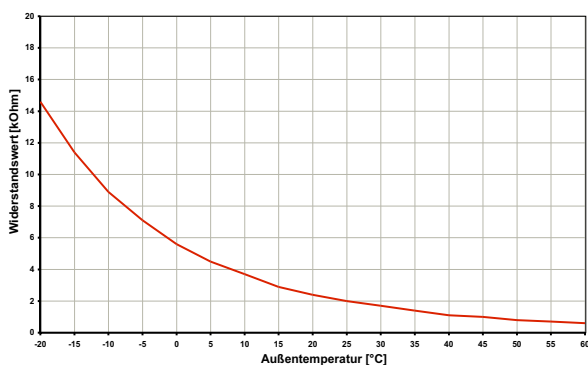


Abb. 7.3: Fühlerkennlinie NTC-2 nach DIN 44574 Außentemperaturfühler

7.5.2 Montage des Außentemperaturfühlers

Der Temperaturfühler muss so angebracht werden, dass sämtliche Witterungseinflüsse erfasst werden und der Messwert nicht verfälscht wird.

- an der Außenwand möglichst an der Nord- bzw. Nordwestseite anbringen
- nicht in „geschützter Lage“ (z.B. in einer Mauernische oder unter dem Balkon) montieren
- nicht in der Nähe von Fenstern, Türen, Abluftöffnungen, Außenleuchten oder Wärmepumpen anbringen
- zu keiner Jahreszeit direkter Sonneneinstrahlung aussetzen

Auslegungsparameter Fühlerleitung	
Leitermaterial	Cu
Kabellänge	50 m
Umgebungstemperatur	35 °C
Verlegeart	B2 (DIN VDE 0298-4 / IEC 60364-5-52)
Außendurchmesser	4-8 mm

7.6 Elektrischer Anschluss

7.6.1 Allgemein

Sämtliche elektrische Anschlussarbeiten dürfen nur von einer Elektrofachkraft oder einer Fachkraft für festgelegte Tätigkeiten unter Beachtung der

- Montage- und Gebrauchsanweisung,
- länderspezifischen Installationsvorschriften z.B. VDE 0100
- technischen Anschlussbedingungen der Energieversorger- und Versorgungsnetzbetreiber (z.B. TAB) und
- örtlicher Gegebenheiten

durchgeführt werden.

Zur Gewährleistung der Frostschutzfunktion darf der Wärmepumpenmanager nicht spannungsfrei geschaltet und die Wärmepumpe muss durchströmt werden.

Die Schaltkontakte der Ausgangsrelais sind entstört. Deshalb wird abhängig vom Innenwiderstand eines Messinstruments auch bei nicht geschlossenen Kontakten eine Spannung gemessen, die aber weit unterhalb der Netzspannung liegt.

An den Regler-Klemmen N1-J1 bis N1-J11; N1-J19; N1-J20; N1-J23 bis N1-J26 und der Klemmleiste X3 liegt Kleinspannung an. Wenn wegen eines Verdrahtungsfehlers an diese Klemmen Netzspannung angelegt wird, wird der Wärmepumpenmanager zerstört.

7.6.2 Elektrische Anschlussarbeiten

- 1) Die 5-adrige elektrische Versorgungsleitung für den Leistungsteil der Wärmepumpe wird vom Stromzähler der Wärmepumpe über das EVU-Sperrschütz (falls gefordert) in die Wärmepumpe geführt.

Anschluss der Lastleitung am Schaltkasten der Wärmepumpe über Klemmen X1: L1/L2/L3/N/PE. Im beigelegten Minigrip-Beutel befinden sich vier Steckbrücken, die gemäß Schaltplan (siehe Anhang) in die Klemme X1 (L1-L10, L2-L20, L3-L30, N-N0) gesteckt werden müssen. Die Steckbrücken entfallen, wenn zwei getrennte 5-adrige Versorgungsleitungen (siehe Anhang) verwendet werden. In der Leistungsversorgung ist eine allpolige Abschaltung mit mindestens 3 mm Kontaktöffnungsabstand (z.B. EVU-Sperrschütz, Leistungsschütz), sowie ein allpoliger Sicherungsautomat, mit gemeinsamer Auslösung aller Außenleiter, vorzusehen (Auslösestrom und Charakteristik gemäß Geräteinformation).

⚠ ACHTUNG!

Gilt für SIW 6TES:

Beim Anschluss der Lastleitungen auf Rechtsdrehfeld achten (bei falschem Drehfeld bringt die Wärmepumpe keine Leistung, ist sehr laut und es kann zu Verdichterschäden kommen).

Gilt für SIW 8TES und SIW 11TES:

Rechtsdrehfeld beachten: Bei falscher Verdrahtung wird das Anlaufen der Wärmepumpe verhindert. Ein entsprechender Warnhinweis wird im Wärmepumpenmanager angezeigt (Verdrahtung anpassen).

- 2) Die 3-adrige elektrische Versorgungsleitung für den Wärmepumpenmanager (Heizungsregler N1) wird in die Wärmepumpe geführt.
Anschluss der Steuerleitung am Schaltkasten der Wärmepumpe über Klemmen X2: L/N/PE.
Die Leistungsaufnahme der Wärmepumpe entnehmen Sie der Produktinformation oder dem Typschild.
Die Versorgungsleitung (L/N/PE ~230 V, 50 Hz) für den WPM muss an Dauerspannung liegen und ist aus diesem Grund vor dem EVU-Sperrschütz abzugreifen bzw. an den Haushaltsstrom anzuschließen, da sonst während der EVU-Sperre wichtige Schutzfunktionen außer Betrieb sind.
- 3) Das EVU-Sperrschütz (K22) mit 3 Hauptkontakten (1/3/5 / 2/4/6) und einem Hilfskontakt (Schließer 13/14) ist entsprechend der Wärmepumpenleistung auszulegen und bauseits beizustellen.
Der Schließer-Kontakt des EVU-Sperrschütz (13/14) wird von Klemmleiste X3/G zur Klemme X3/A1 geschleift. **VORSICHT! Kleinspannung!** Der Schütz wird in die Elektroverteilung eingebaut. Lastleitungen für eingebaute Heizungen sind gemäß den gültigen Normen und Vorschriften auszulegen und abzusichern.
- 4) Alle installierten elektrischen Leitungen müssen als dauerhafte und feste Verdrahtung ausgeführt sein.
- 5) Der Außenfühler (R1) wird an den Klemmen X3/GND und X3/R1 angeklemt.

7.6.3 Anschluss von elektronisch geregelten Umwälzpumpen

Elektronisch geregelte Umwälzpumpen weisen hohe Anlaufströme auf, die unter Umständen die Lebenszeit des Wärmepumpenmanagers verkürzen können. Aus diesem Grund, ist zwischen dem Ausgang des Wärmepumpenmanagers und der elektronisch geregelten Umwälzpumpe ein Koppelrelais zu installieren bzw. installiert. Dies ist nicht erforderlich, wenn durch die elektronisch geregelte Umwälzpumpe der maximal zulässige Betriebsstrom des Wärmepumpenmanagers von 2 A und der maximal zulässige Anlaufstrom des Wärmepumpenmanagers von 12 A nicht überschritten wird oder eine Freigabe des Pumpenherstellers vorliegt.

⚠ ACHTUNG!

Es ist nicht zulässig über einen Relaisausgang mehr als eine elektronisch geregelte Umwälzpumpe zu schalten.

8 Inbetriebnahme

8.1 Allgemein

Um eine ordnungsgemäße Inbetriebnahme zu gewährleisten, sollte diese von einem vom Werk autorisierten Kundendienst (Weishaupt-Techniker) durchgeführt werden. Unter bestimmten Bedingungen ist damit eine zusätzliche Garantieleistung verbunden (vgl. Garantieleistung).

8.2 Vorbereitung

Vor der Inbetriebnahme müssen folgende Punkte geprüft werden:

- Alle Anschlüsse der Wärmepumpe müssen, wie in Kapitel 7 beschrieben, montiert sein.
- Die Wärmequellenanlage und der Heizkreis müssen gefüllt und geprüft sein.
- Schmutzfänger und Entlüfter müssen im Soleeintritt der Wärmepumpe eingebaut sein.
- Im Sole- und Heizkreislauf müssen alle Schieber, die den korrekten Durchfluss behindern könnten, geöffnet sein.
- Der Wärmepumpenmanager muss laut seiner Gebrauchsanweisung für die vorhandene Hydraulik parametrisiert worden sein.

8.3 Vorgehensweise bei Inbetriebnahme

Die Inbetriebnahme der Wärmepumpe erfolgt über den Wärmepumpenmanager.

⚠ ACHTUNG!

Die Inbetriebnahme der Wärmepumpe muss gemäß der Montage- und Gebrauchsanweisung des Wärmepumpenmanagers erfolgen.

Die Einstellung des Überströmventils ist auf die Heizungsanlage abzustimmen. Eine falsche Einstellung kann zu verschiedenen Fehlerbildern und einem erhöhten elektrischen Energiebedarf führen. Um das Überströmventil richtig einzustellen, empfehlen wir folgende Vorgehensweise:

Schließen Sie alle Heizkreise, die auch im Betrieb je nach Nutzung geschlossen sein können, so dass der vom Wasserdurchsatz ungünstigste Betriebszustand vorliegt. Dies sind in der Regel die Heizkreise der Räume auf der Süd- und Westseite. Mindestens ein Heizkreis muss geöffnet bleiben (z.B. Bad).

Das Überströmventil ist so weit zu öffnen, dass sich bei der aktuellen Wärmequellentemperatur die in der unten stehenden Tabelle angegebene maximale Temperaturspreizung zwischen Heizungsvor- und Rücklauf ergibt. Die Temperaturspreizung ist möglichst nahe an der Wärmepumpe zu messen. Bei monoenergetischen Anlagen ist der Heizstab während der Inbetriebnahme zu deaktivieren.

Wärmequellen- temperatur		max. Temperaturspreizung zwischen Heizungsvor- und Rück- lauf
von	bis	
-5 °C	0 °C	10 K
1 °C	5 °C	11 K
6 °C	9 °C	12 K
10 °C	14 °C	13 K
15 °C	20 °C	14 K
21 °C	25 °C	15 K

9 Pflege / Reinigung

9.1 Pflege

Um Betriebsstörungen durch Schmutzablagerungen in den Wärmetauschern zu vermeiden, ist dafür Sorge zu tragen, dass keinerlei Verschmutzungen in die Wärmequellen- und Heizungsanlage gelangen können. Sollte es dennoch zu derartigen Betriebsstörungen kommen, ist die Anlage wie unten angegeben zu reinigen.

9.2 Reinigung Heizungsseite

Sauerstoff kann im Heizwasserkreis, insbesondere bei Verwendung von Stahlkomponenten, Oxidationsprodukte (Rost) bilden. Diese gelangen über Ventile, Umwälzpumpen oder Kunststoffrohre in das Heizsystem. Deshalb sollte - besonders bei den Rohren der Fußbodenheizung - auf eine diffusionsdichte Installation geachtet werden.

i HINWEIS

Zur Vermeidung von Ablagerungen (z.B. Rost) im Kondensator der Wärmepumpe wird empfohlen, ein geeignetes Korrosionsschutzsystem einzusetzen. Wir empfehlen diffusionsoffene Heizungsanlagen mit einer elektrolytischen Korrosionsschutzanlage auszurüsten (z.B. ELYSATOR-Anlage).

Auch Reste von Schmier- und Dichtmitteln können das Heizwasser verschmutzen.

Sind die Verschmutzungen so stark, dass sich die Leistungsfähigkeit des Verflüssigers in der Wärmepumpe verringert, muss ein Installateur die Anlage reinigen.

Nach heutigem Kenntnisstand empfehlen wir, die Reinigung mit einer 5%-igen Phosphorsäure oder, falls häufiger gereinigt werden muss, mit einer 5%-igen Ameisensäure durchzuführen.

In beiden Fällen sollte die Reinigungsflüssigkeit Raumtemperatur haben. Es ist empfehlenswert, den Wärmetauscher entgegen der normalen Durchflussrichtung zu spülen.

Um zu verhindern, dass säurehaltiges Reinigungsmittel in den Heizungsanlagenkreislauf gelangt, empfehlen wir, das Spülgerät direkt an den Vor- und Rücklauf des Verflüssigers anzuschließen. Danach muss mit geeigneten neutralisierenden Mitteln gründlich nachgespült werden, um Beschädigungen durch eventuell im System verbliebene Reinigungsmittelreste zu verhindern.

Die Säuren sind mit Vorsicht anzuwenden und es sind die Vorschriften der Berufsgenossenschaften einzuhalten.

Die Herstellerangaben des Reinigungsmittels sind in jedem Fall zu beachten.

9.3 Reinigung Wärmequellenseite

⚠ ACHTUNG!

Im Wärmequelleneintritt der Wärmepumpe ist der beiliegende Schmutzfänger zu montieren, um den Verdampfer gegen Verunreinigungen zu schützen.

Einen Tag nach der Inbetriebnahme sollte das Filtersieb des Schmutzfängers gereinigt werden. Weitere Kontrollen sind je nach Verschmutzung festzulegen. Sind keine Verunreinigungen mehr erkennbar, kann das Sieb des Schmutzfängers ausgebaut werden, um die Druckverluste zu reduzieren.

10 Störungen / Fehlersuche

Diese Wärmepumpe ist ein Qualitätsprodukt und sollte störungsfrei arbeiten. Tritt dennoch eine Störung auf, wird dies im Display des Wärmepumpenmanagers angezeigt. Schlagen Sie dazu auf der Seite Störungen und Fehlersuche in der Gebrauchsanweisung des Wärmepumpenmanagers nach.

Wenn die Störung nicht selbst behoben werden kann, verständigen Sie bitte den zuständigen Kundendienst.

⚠ ACHTUNG!

Arbeiten an der Wärmepumpe dürfen nur vom autorisierten und sachkundigen Kundendienst durchgeführt werden.

⚠ ACHTUNG!

Vor Öffnen des Gerätes sind alle Stromkreise spannungsfrei zu schalten.

11 Außerbetriebnahme / Entsorgung

Bevor die Wärmepumpe ausgebaut wird, ist die Maschine spannungsfrei zu schalten und abzuschleppen. Der Ausbau der Wärmepumpe muss durch Fachpersonal erfolgen. Umweltrelevante Anforderungen, in Bezug auf Rückgewinnung, Wiederverwendung und Entsorgung von Betriebsstoffen und Bauteilen gemäß den gängigen Normen, sind einzuhalten. Dabei ist besonders Wert auf eine fachgerechte Entsorgung des Kältemittels und Kälteöles zu legen.

12 Geräteinformation

1 Typ- und Verkaufsbezeichnung		SIW 6TES	SIW 8TES	SIW 11TES
2 Bauform				
Wärmequelle		Sole	Sole	Sole
2.1 Ausführung		Kompakt	Kompakt	Kompakt
2.2 Regler		integriert	integriert	integriert
2.3 Wärmemengenzähler		integriert	integriert	integriert
2.4 Aufstellungsort		Innen	Innen	Innen
2.5 Leistungsstufen		1	1	1
3 Einsatzgrenzen				
3.1 Heizwasser-Vorlauf	°C	20 bis 62 ± 2	20 bis 62 ± 2	20 bis 62 ± 2
3.2 Sole (Wärmequelle)	°C	-5 bis 25	-5 bis 25	-5 bis 25
3.3 Frostschutzmittel		Monoethylen- glykol	Monoethylen- glykol	Monoethylen- glykol
3.4 Minimale Solekonzentration (-13°C Einfriertemperatur)		25%	25%	25%
4 Durchfluss / Schall				
4.1 Heizwasserdurchfluss / freie Pressung				
Nenndurchfluss nach EN 14511	bei B0 / W35...30 m³/h / Pa	1,0 / 68000	1,4 / 52000	1,8 / 36000
	bei B0 / W45...40 m³/h / Pa	1,0 / 68000	1,3 / 52500	1,7 / 42000
	bei B0 / W55...47 m³/h / Pa	0,6 / 73000	0,8 / 72000	1,0 / 49000
Mindestheizwasserdurchfluss	m³/h / Pa	0,6 / 73000	0,8 / 72000	1,0 / 49000
4.2 Soledurchfluss / freie Pressung				
Nenndurchfluss nach EN 14511	bei B0 / W35...30 m³/h / Pa	1,5 / 54000	2,1 / 37500	2,7 / 79500
	bei B0 / W45...40 m³/h / Pa	1,3 / 59000	1,7 / 48000	2,4 / 87000
	bei B0 / W55...47 m³/h / Pa	1,3 / 59000	1,5 / 57000	2,0 / 95000
Mindestsoledurchfluss	m³/h / Pa	1,3 / 59000	1,5 / 57000	2,0 / 95000
4.3 Schall-Leistungspegel nach EN 12102	dB(A)	42	42	43
4.4 Schalldruck-Pegel in 1 m Entfernung¹	dB(A)	30	30	31
5 Abmessungen, Anschlüsse und Gewicht				
5.1 Geräteabmessungen²	H x B x T mm	1994 x 590 x 710	1994 x 590 x 710	1994 x 590 x 710
5.2 Gewicht der Transporteinheit(en) incl. Verpackung/befüllt	kg	265 / 422	280 / 438	287 / 445
5.3 Geräteanschlüsse für Heizung	Zoll	G 1¼" A	G 1¼" A	G 1¼" A
5.4 Geräteanschlüsse für Wärmequelle	Zoll	G 1¼" A	G 1¼" A	G 1¼" A
5.5 Kältemittel; Gesamt-Füllgewicht	Typ / kg	R410A / 1,2	R410A / 1,6	R410A / 1,9
5.6 GWP-Wert / CO₂-Äquivalent	--- / t	2088 / 3	2088 / 3	2088 / 4
5.7 Kältekreis hermetisch geschlossen		ja	ja	ja
5.8 Schmiermittel; Gesamt-Füllmenge	Typ / Liter	Polyolester (POE) / 0,7	Polyolester (POE) / 1,2	Polyolester (POE) / 1,2
5.9 Volumen Heizwasser im Gerät	Liter	2,8	3,2	3,7
5.10 Volumen Wärmeträger im Gerät	Liter	2,9	3,4	3,9
6 Elektrischer Anschluss				
6.1 Lastspannung / Absicherung (gemeinsame Einspeisung WP und 2. WE)		3~/N/PE 400 V (50 Hz) / C16A	3~/N/PE 400 V (50 Hz) / C16A	3~/N/PE 400 V (50 Hz) / C20A
6.2 Absicherung bei getrennter Einspeisung: WP / 2. WE		C10A / B10A	C10A / B10A	C10A / B10A
6.3 Steuerspannung / Absicherung		1~/N/PE 230 V (50 Hz) / C13A	1~/N/PE 230 V (50 Hz) / C13A	1~/N/PE 230 V (50 Hz) / C13A
6.4 Schutzart nach EN 60 529		IP 21	IP 21	IP 21
6.5 Anlaufstrom m. Sanftanlasser	A	28 (ohne SA)	17	20

6.6	Nennaufnahme B0 / W35 / max. Aufnahme ³	kW	1,26 / 2,7	1,61 / 3,3	2,12 / 4,3
6.7	Nennstrom B0 / W35 / cos φ	A / --	2,3 / 0,8	2,9 / 0,8	3,9 / 0,8
6.8	Leistungsaufnahme Verdichterschutz (pro Verdichter)	W	--	--	--
6.9	Leistungsaufnahme Heizungsumwälzpumpe	W	max. 70	max. 70	max. 70
6.10	Leistungsaufnahme Sole-Pumpe	W	max. 87	max. 87	max. 87
6.11	elektrische Rohrheizung (2. Wärmeerzeuger)	kW	2,4 bzw. 6 ⁴	2,4 bzw. 6 ⁴	2,4 bzw. 6 ⁴
7	Entspricht den europäischen Sicherheitsbestimmungen		5	5	5
8	Sonstige Ausführungsmerkmale				
8.1	Wasser im Gerät gegen Einfrieren geschützt ⁶		ja	ja	ja
8.2	max. Betriebsüberdruck (Wärmequelle/Wärmesenke)	bar	3,0	3,0	3,0
9	Warmwassererwärmer				
	Material		Stahl emailiert nach DIN 4753	Stahl emailiert nach DIN 4753	Stahl emailiert nach DIN 4753
9.1	Speichervolumen	Liter	170	170	170
9.2	Nenninhalt	Liter	156	156	156
9.3	max. Betriebsdruck	bar	6	6	6
9.4	Wärmetauscherfläche	m ²	2,1	2,1	2,1
9.5	Wärmeverlust bei 50°C Speichertemperatur 20°C Raumtemperatur	kW/h24h	0,69	0,69	0,69
9.6	Zapfmenge (ohne Nachheizen) ⁷	Liter	213	213	213
10	Wärmeleistung / Leistungszahl³		EN 14511	EN 14511	EN 14511
	bei B-5 / W45	kW / ---	4,9 / 3,2	6,4 / 3,3	8,7 / 3,3
	bei B0 / W55	kW / ---	5,4 / 2,9	7,1 / 2,9	9,5 / 2,9
	bei B0 / W45	kW / ---	5,6 / 3,6	7,3 / 3,7	9,9 / 3,8
	bei B0 / W35	kW / ---	5,9 / 4,7	7,8 / 4,8	10,5 / 5,0

1. Der angegebene Schalldruckpegel entspricht dem Betriebsgeräusch der Wärmepumpe im Heizbetrieb bei 35 °C Vorlauftemperatur.

Der angegebene Schalldruckpegel stellt den Freifeldpegel dar. Je nach Aufstellungsort kann der Messwert um bis zu 16 dB(A) abweichen.

2. Beachten Sie, daß der Platzbedarf für Rohranschluss, Bedienung und Wartung größer ist.

3. Diese Angaben charakterisieren die Größe und die Leistungsfähigkeit der Anlage nach EN 14511. Für wirtschaftliche und energetische Betrachtungen sind Bivalenzpunkt und Regelung zu berücksichtigen. Diese Angaben werden ausschließlich mit sauberen Wärmeübertragern erreicht. Hinweise zur Pflege, Inbetriebnahme und Betrieb sind den entsprechenden Abschnitten der Montage- und Gebrauchsanweisung zu entnehmen. Dabei bedeuten z.B. B0 / W35: Wärmequellentemperatur 0 °C und Heizwasser-Vorlauftemperatur 35 °C.

4. Auslieferungszustand 6kW.

5. siehe CE-Konformitätserklärung

6. Die Heizungsumwälzpumpe und der Wärmepumpenmanager müssen immer betriebsbereit sein.

7. Mischwasserentnahmetemperatur 38°C und Speichertemperatur 45 °C.

13 Produktinformationen gemäß Verordnung (EU) Nr.813/2013, Anhang II, Tabelle 2

Angabe				Symbol	Wert	Einheit	Angabe				Symbol	Wert	Einheit
Erforderliche Angaben über Raumheizgeräte und Kombiheizgeräte mit Wärmepumpe													
Modell		SIW 6TES											
Luft-Wasser-Wärmepumpe:		nein											
Wasser-Wasser-Wärmepumpe:		nein											
Sole-Wasser-Wärmepumpe:		ja											
Niedertemperatur-Wärmepumpe:		nein											
Mit Zusatzheizgerät:		ja											
Kombiheizgerät mit Wärmepumpe:		ja											
Die Parameter sind für eine Mitteltemperaturanwendung anzugeben, außer für die Niedertemperatur-Wärmepumpen. Für Niedertemperatur-Wärmepumpen sind die Parameter für eine Niedertemperaturanwendung anzugeben.													
Die Parameter sind für durchschnittliche Klimaverhältnisse anzugeben:													
Wärmenennleistung (*)		<i>P_{rated}</i>	5		kW	Jahreszeitbedingte Raumheizungs-Energieeffizienz		η_s	130		%		
Angegebene Leistung für Teillast bei Raumlufttemperatur 20 °C und Außenlufttemperatur T _j						Angegebene Leistungszahl oder Heizzahl für Teillast bei Raumlufttemperatur 20 °C und Außenlufttemperatur T _j							
T _j = - 7°C	<i>P_{dh}</i>	5,4		kW	T _j = - 7°C	<i>COP_d</i>	2,98		-				
T _j = + 2°C	<i>P_{dh}</i>	5,6		kW	T _j = + 2°C	<i>COP_d</i>	3,50		-				
T _j = + 7°C	<i>P_{dh}</i>	5,7		kW	T _j = + 7°C	<i>COP_d</i>	3,89		-				
T _j = + 12°C	<i>P_{dh}</i>	5,8		kW	T _j = + 12°C	<i>COP_d</i>	4,38		-				
T _j = Bivalenttemperatur	<i>P_{dh}</i>	5,4		kW	T _j = Bivalenttemperatur	<i>COP_d</i>	2,85		-				
T _j = Betriebstemperaturgrenzwert	<i>P_{dh}</i>	5,4		kW	T _j = Betriebstemperaturgrenzwert	<i>COP_d</i>	2,85		-				
Für Luft-Wasser-Wärmepumpen:						Für Luft-Wasser-Wärmepumpen:							
T _j = -15°C (wenn TOL < -20°C)	<i>P_{dh}</i>	--		kW	T _j = -15°C (wenn TOL < -20°C)	<i>COP_d</i>	--		-				
Bivalenttemperatur	T _{biv}	-10		°C	Für Luft-Wasser-Wärmepumpen:		TOL	-10		°C			
Leistung bei zyklischem Intervall-Heizbetrieb						Leistungszahl bei zyklischem Intervall-Heizbetrieb							
	<i>P_{cycl}</i>	-		kW		<i>COP_{cycl}</i>	-		-				
Minderungsfaktor (**)						Grenzwert der Betriebstemperatur des Heizwassers							
	<i>C_{dh}</i>	0,9		-		WTOL	62		°C				
Stromverbrauch in anderen Betriebsarten als dem Betriebszustand						Zusatzheizgerät							
Aus-Zustand	<i>P_{OFF}</i>	0,015		kW	Wärmenennleistung (*)		<i>P_{sup}</i>	0,00		kW			
Thermostat-aus-Zustand	<i>P_{TO}</i>	0,020		kW	Art der Energiezufuhr		Elektrisch						
Bereitschaftszustand	<i>P_{SB}</i>	0,015		kW									
Betriebszustand mit Kurbelgehäuseheizung	<i>P_{CK}</i>	0,000		kW									
Sonstige Elemente						Für Luft-Wasser-Wärmepumpen: Nenn-Luftdurchsatz, außen							
Leistungssteuerung		fest					-	-		m ³ /h			
Schalleistungspegel, innen/außen		<i>L_{WA}</i>	42/-		dB	Für Wasser/Sole-Wasser-Wärmepumpen: Wasser- oder Sole-Nenndurchsatz		-	1,1		m ³ /h		
Stickoxidausstoß		<i>NO_x</i>	-		(mg/kWh)								
Kombiheizgerät mit Wärmepumpe													
Angegebenes Lastprofil		L				Warmwasserbereitungs-Energieeffizienz		η_{wh}	102		%		
Täglicher Stromverbrauch		<i>Q_{elec}</i>	4,796		kWh	Täglicher Brennstoffverbrauch		<i>Q_{fuel}</i>	-		kWh		
Kontakt		Glen Dimplex Deutschland GmbH, Am Goldenen Feld 18, 95326 Kulmbach											
(*) Für Heizgeräte und Kombiheizgeräte mit Wärmepumpe ist die Wärmenennleistung <i>P_{rated}</i> gleich der Auslegungslast im Heizbetrieb <i>P_{desingh}</i> und die Wärmenennleistung eines Zusatzheizgerätes <i>P_{sup}</i> gleich der zusätzlichen Heizleistung <i>sup(T_j)</i> .													
(**) Wird der <i>C_{dh}</i> -Wert nicht durch Messung bestimmt, gilt für den Minderungsfaktor der Vorgabewert <i>C_{dh}</i> = 0,9													
(--) Nicht zutreffend													



Erforderliche Angaben über Raumheizgeräte und Kombiheizgeräte mit Wärmepumpe

Modell	SIW 8TES
Luft-Wasser-Wärmepumpe:	nein
Wasser-Wasser-Wärmepumpe:	nein
Sole-Wasser-Wärmepumpe:	ja
Niedertemperatur-Wärmepumpe:	nein
Mit Zusatzheizgerät:	ja
Kombiheizgerät mit Wärmepumpe:	ja

Die Parameter sind für eine Mitteltemperaturanwendung anzugeben, außer für die Niedertemperatur-Wärmepumpen. Für Niedertemperatur-Wärmepumpen sind die Parameter für eine Niedertemperaturanwendung anzugeben.

Die Parameter sind für durchschnittliche Klimaverhältnisse anzugeben:

Angabe	Symbol	Wert	Einheit	Angabe	Symbol	Wert	Einheit
Wärmenennleistung (*)	<i>Prated</i>	8	kW	Jahreszeitbedingte Raumheizungs-Energieeffizienz	η_s	145	%
Angegebene Leistung für Teillast bei Raumlufttemperatur 20 °C und Außenlufttemperatur T_j				Angegebene Leistungszahl oder Heizzahl für Teillast bei Raumlufttemperatur 20 °C und Außenlufttemperatur T_j			
$T_j = -7^\circ\text{C}$	<i>Pdh</i>	8,0	kW	$T_j = -7^\circ\text{C}$	<i>COPd</i>	3,39	-
$T_j = +2^\circ\text{C}$	<i>Pdh</i>	7,9	kW	$T_j = +2^\circ\text{C}$	<i>COPd</i>	3,85	-
$T_j = +7^\circ\text{C}$	<i>Pdh</i>	7,9	kW	$T_j = +7^\circ\text{C}$	<i>COPd</i>	4,22	-
$T_j = +12^\circ\text{C}$	<i>Pdh</i>	7,8	kW	$T_j = +12^\circ\text{C}$	<i>COPd</i>	4,67	-
$T_j = \text{Bivalenztemperatur}$	<i>Pdh</i>	8,0	kW	$T_j = \text{Bivalenztemperatur}$	<i>COPd</i>	3,28	-
$T_j = \text{Betriebstemperaturgrenzwert}$	<i>Pdh</i>	8,0	kW	$T_j = \text{Betriebstemperaturgrenzwert}$	<i>COPd</i>	3,28	-
Für Luft-Wasser-Wärmepumpen: $T_j = -15^\circ\text{C}$ (wenn $\text{TOL} < -20^\circ\text{C}$)	<i>Pdh</i>	--	kW	Für Luft-Wasser-Wärmepumpen: $T_j = -15^\circ\text{C}$ (wenn $\text{TOL} < -20^\circ\text{C}$)	<i>COPd</i>	--	-
Bivalenztemperatur	T_{biv}	-10	°C	Für Luft-Wasser-Wärmepumpen: Betriebsgrenzwert-Temperatur	TOL	-10	°C
Leistung bei zyklischem Intervall-Heizbetrieb	<i>Pcyc</i>	-	kW	Leistungszahl bei zyklischem Intervall-Heizbetrieb	<i>COPcyc</i>	-	-
Minderungsfaktor (**)	<i>Cdh</i>	0,9	-	Grenzwert der Betriebstemperatur des Heizwassers	WTOL	62	°C
Stromverbrauch in anderen Betriebsarten als dem Betriebszustand				Zusatzheizgerät			
Aus-Zustand	P_{OFF}	0,015	kW	Wärmenennleistung (*)	P_{sup}	0,00	kW
Thermostat-aus-Zustand	P_{TO}	0,020	kW	Art der Energiezufuhr	Elektrisch		
Bereitschaftszustand	P_{SB}	0,015	kW				
Betriebszustand mit Kurbelgehäuseheizung	P_{CK}	0,000	kW				
Sonstige Elemente				Für Luft-Wasser-Wärmepumpen: Nenn-Luftdurchsatz, außen			
Leistungssteuerung		fest				-	m³/h
Schalleistungspegel, innen/außen	L_{WA}	42/-	dB	Für Wasser/Sole-Wasser-Wärmepumpen: Wasser- oder Sole-Nenndurchsatz		1,5	m³/h
Stickoxidausstoß	NO_x	-	(mg/kWh)				

Kombiheizgerät mit Wärmepumpe

Angegebenes Lastprofil	L			Warmwasserbereitungs-Energieeffizienz	η_{wh}	98	%
Täglicher Stromverbrauch	Q_{elec}	4,96	kWh	Täglicher Brennstoffverbrauch	Q_{fuel}	-	kWh

Kontakt | Glen Dimplex Deutschland GmbH, Am Goldenen Feld 18, 95326 Kulmbach

(*) Für Heizgeräte und Kombiheizgeräte mit Wärmepumpe ist die Wärmenennleistung *Prated* gleich der Auslegungslast im Heizbetrieb *Pdesingh* und die Wärmenennleistung eines Zusatzheizgerätes *Psup* gleich der zusätzlichen Heizleistung *sup(Tj)*.

(**) Wird der *Cdh*-Wert nicht durch Messung bestimmt, gilt für den Minderungsfaktor der Vorgabewert *Cdh* = 0,9

(--) Nicht zutreffend



Erforderliche Angaben über Raumheizgeräte und Kombiheizgeräte mit Wärmepumpe

Modell	SIW 11TES
Luft-Wasser-Wärmepumpe:	nein
Wasser-Wasser-Wärmepumpe:	nein
Sole-Wasser-Wärmepumpe:	ja
Niedertemperatur-Wärmepumpe:	nein
Mit Zusatzheizgerät:	ja
Kombiheizgerät mit Wärmepumpe:	ja

Die Parameter sind für eine Mitteltemperaturanwendung anzugeben, außer für die Niedertemperatur-Wärmepumpen. Für Niedertemperatur-Wärmepumpen sind die Parameter für eine Niedertemperaturanwendung anzugeben.

Die Parameter sind für durchschnittliche Klimaverhältnisse anzugeben:

Angabe	Symbol	Wert	Einheit	Angabe	Symbol	Wert	Einheit
Wärmenennleistung (*)	<i>Prated</i>	10	kW	Jahreszeitbedingte Raumheizungs-Energieeffizienz	η_s	142	%
Angegebene Leistung für Teillast bei Raumlufttemperatur 20 °C und Außenlufttemperatur T_j				Angegebene Leistungszahl oder Heizzahl für Teillast bei Raumlufttemperatur 20 °C und Außenlufttemperatur T_j			
$T_j = -7^\circ\text{C}$	<i>Pdh</i>	9,9	kW	$T_j = -7^\circ\text{C}$	<i>COPd</i>	3,19	-
$T_j = +2^\circ\text{C}$	<i>Pdh</i>	10,2	kW	$T_j = +2^\circ\text{C}$	<i>COPd</i>	3,74	-
$T_j = +7^\circ\text{C}$	<i>Pdh</i>	10,4	kW	$T_j = +7^\circ\text{C}$	<i>COPd</i>	4,16	-
$T_j = +12^\circ\text{C}$	<i>Pdh</i>	10,5	kW	$T_j = +12^\circ\text{C}$	<i>COPd</i>	4,67	-
$T_j = \text{Bivalenttemperatur}$	<i>Pdh</i>	9,8	kW	$T_j = \text{Bivalenttemperatur}$	<i>COPd</i>	3,06	-
$T_j = \text{Betriebstemperaturgrenzwert}$	<i>Pdh</i>	9,8	kW	$T_j = \text{Betriebstemperaturgrenzwert}$	<i>COPd</i>	3,06	-
Für Luft-Wasser-Wärmepumpen: $T_j = -15^\circ\text{C}$ (wenn TOL < -20°C)	<i>Pdh</i>	--	kW	Für Luft-Wasser-Wärmepumpen: $T_j = -15^\circ\text{C}$ (wenn TOL < -20°C)	<i>COPd</i>	--	-
Bivalenttemperatur	T_{biv}	-10	°C	Für Luft-Wasser-Wärmepumpen: Betriebsgrenzwert-Temperatur	TOL	-10	°C
Leistung bei zyklischem Intervall-Heizbetrieb	<i>Pcyc</i>	-	kW	Leistungszahl bei zyklischem Intervall-Heizbetrieb	<i>COPcyc</i>	-	-
Minderungsfaktor (**)	<i>Cdh</i>	0,9	-	Grenzwert der Betriebstemperatur des Heizwassers	WTOL	62	°C
Stromverbrauch in anderen Betriebsarten als dem Betriebszustand				Zusatzheizgerät			
Aus-Zustand	P_{OFF}	0,015	kW	Wärmenennleistung (*)	P_{sup}	0,00	kW
Thermostat-aus-Zustand	P_{TO}	0,020	kW	Art der Energiezufuhr	Elektrisch		
Bereitschaftszustand	P_{SB}	0,015	kW				
Betriebszustand mit Kurbelgehäuseheizung	P_{CK}	0,000	kW				
Sonstige Elemente							
Leistungssteuerung		fest		Für Luft-Wasser-Wärmepumpen: Nenn-Luftdurchsatz, außen	-	-	m ³ / h
Schalleistungspegel, innen/außen	L_{WA}	43/-	dB	Für Wasser/Sole-Wasser-Wärmepumpen: Wasser- oder Sole-Nenndurchsatz	-	2,2	m ³ / h
Stickoxidausstoß	NO_x	-	(mg/kWh)				

Kombiheizgerät mit Wärmepumpe							
Angegebenes Lastprofil	L			Warmwasserbereitungs-Energieeffizienz	η_{wh}	94	%
Täglicher Stromverbrauch	Q_{elec}	5,18	kWh	Täglicher Brennstoffverbrauch	Q_{fuel}	-	kWh

Kontakt: Glen Dimplex Deutschland GmbH, Am Goldenen Feld 18, 95326 Kulmbach

(*) Für Heizgeräte und Kombiheizgeräte mit Wärmepumpe ist die Wärmenennleistung P_{rated} gleich der Auslegungslast im Heizbetrieb $P_{desingh}$ und die Wärmenennleistung eines Zusatzheizgerätes P_{sup} gleich der zusätzlichen Heizleistung $sup(T_j)$.

(**) Wird der Cdh -Wert nicht durch Messung bestimmt, gilt für den Minderungsfaktor der Vorgabewert $Cdh = 0,9$

(--) Nicht zutreffend

14 Garantieurkunde

Glen Dimplex Thermal Solutions

Garantieurkunde GDTS
(Heizungs-Wärmepumpen, Zentrale Wohnlüftungsgeräte)
gültig für Deutschland und Österreich
(Ausgabestand 11/2019)

Die nachstehenden Bedingungen, die die Voraussetzungen und den Umfang unserer Garantieleistung umschreiben, lassen die Gewährleistungsverpflichtungen des Verkäufers aus dem Kaufvertrag mit dem Endabnehmer unberührt. Für die Geräte leisten wir Garantie gemäß nachstehenden Bedingungen:

Wir beheben unentgeltlich nach Maßgabe der folgenden Bedingungen Mängel am Gerät, die auf einem Material und/oder Herstellungsfehler beruhen, wenn sie uns unverzüglich nach Feststellung und innerhalb von 24 Monaten nach Lieferung an den Erstendabnehmer gemeldet werden. Bei Ersatzteilen und bei gewerblichem Gebrauch innerhalb von 12 Monaten.

Dieses Gerät fällt nur dann unter diese Garantie, wenn es von einem Kunden in einem der Mitgliedstaaten der Europäischen Union gekauft wurde, es bei Auftreten des Mangels in Deutschland oder Österreich betrieben wird und Garantieleistungen auch in Deutschland oder Österreich erbracht werden können.

Die Behebung der von uns als garantispflichtig anerkannten Mängel geschieht dadurch, dass die mangelhaften Teile unentgeltlich nach unserer Wahl instandgesetzt oder durch einwandfreie Teile ersetzt werden. Durch Art oder Ort des Einsatzes des Gerätes oder schlechte Zugänglichkeit des Gerätes bedingte außergewöhnliche Kosten der Nachbesserung werden nicht übernommen. Der freie Gerätezugang muss durch den Kunden gestellt werden. Ausgebauete Teile, die wir zurücknehmen, gehen in unser Eigentum über. Die Garantiezeit für Nachbesserungen und Ersatzteile endet mit dem Ablauf der ursprünglichen Garantiezeit für das Gerät. Die Garantie erstreckt sich nicht auf leicht zerbrechliche Teile, die den Wert oder die Gebrauchstauglichkeit des Gerätes nur unwesentlich beeinträchtigen. Es ist jeweils der Original-Kaufbeleg mit Kauf- und/oder Lieferdatum vorzulegen.

Eine Garantieleistung entfällt, wenn vom Kunden oder einem Dritten die entsprechenden VDE-Vorschriften, die Bestimmungen der örtlichen Versorgungsunternehmen oder unsere Montage- und Gebrauchsanweisung sowie die in den Projektierungsunterlagen enthaltenen Hinweise zu Wartungsarbeiten oder Einbindungsschemen nicht beachtet worden sind oder wenn unser funktionsnotwendiges Zubehör nicht eingesetzt wurde. Durch etwa seitens des Kunden oder Dritter unsachgemäß vorgenommenen Änderungen und Arbeiten, wird die Haftung für die daraus entstehenden Folgen aufgehoben. Die Garantie erstreckt sich auf das Gerät und vom Lieferer bezogene Teile. Nicht vom Lieferer bezogene Teile und Geräte-/Anlagenmängel, die auf nicht vom Lieferer bezogene Teile zurückzuführen sind, fallen nicht unter den Garantieanspruch.

Bei endgültig fehlgeschlagener Nachbesserung wird der Hersteller entweder kostenfreien Ersatz liefern oder den Minderwert vergüten. Im Falle einer Ersatzlieferung behalten wir uns die Geltendmachung einer angemessenen Nutzungsanrechnung für die bisherige Nutzungszeit vor. Weitergehende oder andere Ansprüche, insbesondere solche auf Ersatz außerhalb des Gerätes entstandenen Schäden, sind ausgeschlossen.

Eine Verlängerung der Garantie auf 60 Monate oder mehr für Heizungs-Wärmepumpen und zentrale Wohnlüftungsgeräte ab dem Datum der Inbetriebnahme wird gemäß den nachfolgenden Bedingungen gewährt

Voraussetzung für die Übernahme der verlängerten Garantie ist eine kostenpflichtige Feststellung der Betriebstauglichkeit (siehe Pauschalen in der Servicepreisliste) durch den autorisierten Systemtechnik-Kundendienst mit Protokoll zur Betriebstauglichkeitsfeststellung innerhalb einer Betriebszeit (Verdichterlaufzeit) von weniger als 150 Stunden. Die Beauftragung der kostenpflichtigen Feststellung der Betriebstauglichkeit durch den Systemtechnik-Kundendienst erfolgt schriftlich mit dem entsprechenden Auftragsformular oder mittels der Online-Beauftragung im Internet (www.dimplex.de/garantieverlaengerung). Voraussetzung zur Bestätigung der Garantiezeitverlängerung ist die vollständige Bezahlung der Pauschale. Falls im Protokoll der Betriebstauglichkeitsfeststellung Mängel vermerkt sind, müssen diese beseitigt werden. Die Bestätigung der Garantiezeitverlängerung erfolgt von unten angegebener Adresse nach erfolgreicher Feststellung der Betriebstauglichkeit und der Einreichung des Protokolls durch den Systemtechnik-Kundendienst an GDTS. Voraussetzung ist die Prüfung der Daten im Protokoll der Betriebstauglichkeitsfeststellung und die Zustimmung durch GDTS. Die Garantie endet spätestens 72 Monate ab Auslieferung Werk bzw. 78 Monate ab Fertigungsdatum.

Die Pauschale beinhaltet den Arbeitsaufwand für die Feststellung der Betriebstauglichkeit sowie die Fahrtkosten. Es wird keine Haftung für die ordnungsgemäße Planung, Dimensionierung und Ausführung der Gesamtanlage übernommen. Die Behebung von Anlagenmängeln und Wartezeiten sind Sonderleistungen.

Die aktuellen Pauschalen und die damit verbundenen Leistungsumfänge sind im Internet unter: <http://www.dimplex.de/garantieverlaengerung> hinterlegt. Hier ist ebenfalls eine Online-Beauftragung integriert.

Glen Dimplex Thermal Solutions

Glen Dimplex Deutschland GmbH
Abteilung: Service
Am Goldenen Feld 18
95326 Kulmbach

Tel.-Nr.: +49 (0) 9221 709 545
Fax.-Nr.: +49 (0) 9221 709 924545
E-Mail-Adresse: service@gdts.one
Internet: www.gdts.one
www.dimplex.de/garantieverlaengerung
www.dimplex.de/serviceauftrag

Für die Auftragsbearbeitung werden der **Typ**, die **Seriennummer S/N**, das **Fertigungsdatum FD** und falls angegeben der Kundendienstindex **KI** des Gerätes benötigt.
Diese Angaben befinden sich auf dem Typschild des Gerätes.

Kundendienstadresse:

Table of contents

1	Please read immediately	EN-2
1.1	Important information	EN-2
1.2	Intended use.....	EN-2
1.3	Legal regulations and directives	EN-2
1.4	Energy-efficient use of the heat pump.....	EN-2
2	Intended use of the heat pump	EN-3
2.1	Intended purpose.....	EN-3
2.2	Operating principle.....	EN-3
3	Basic device	EN-3
3.1	General.....	EN-3
3.2	Brine-to-water hydraulic module.....	EN-4
3.3	Heat pump module.....	EN-4
4	Accessories	EN-5
4.1	Brine circuit manifold.....	EN-5
4.2	Brine controller.....	EN-5
4.3	Remote control.....	EN-5
4.4	Building management technology.....	EN-5
4.5	Smart RTC	EN-5
5	Transport	EN-6
5.1	General.....	EN-6
5.2	Removing the casing panels	EN-6
5.3	Removing the heat pump module	EN-7
6	Installation	EN-8
6.1	General Information	EN-8
6.2	Acoustic Emissions.....	EN-8
7	Installation	EN-8
7.1	General.....	EN-8
7.2	Connection on heating side	EN-8
7.3	Heat source connection	EN-9
7.4	Domestic hot water connection	EN-9
7.5	Temperature sensor	EN-10
7.6	Electrical connection	EN-10
8	Commissioning	EN-12
8.1	General.....	EN-12
8.2	Preparation.....	EN-12
8.3	Start-up procedure.....	EN-12
9	Cleaning / maintenance	EN-13
9.1	Maintenance.....	EN-13
9.2	Cleaning the heating system	EN-13
9.3	Cleaning the heat source system	EN-13
10	Faults / troubleshooting	EN-13
11	Decommissioning / disposal	EN-13
12	Device information	EN-14
13	Product information as per Regulation (EU) No 813/2013, Annex II, Table 2	EN-16
Anhang · Appendix · Annexes		A-I
	Maßbild / Dimension Drawing / Schéma coté.....	A-II
	Diagramme / Diagrams / Diagrammes.....	A-III
	Stromlaufpläne / Circuit diagrams / Schémas électriques	A-VII
	Hydraulisches Einbindungsschema / Hydraulic integration diagram / Schéma d'intégration hydraulique	A-XIV
	Konformitätserklärung / Declaration of Conformity / Déclaration de conformité	A-XVII

1 Please read immediately

1.1 Important information

⚠ ATTENTION!

When operating or maintaining a heat pump, the legal requirements of the country where the heat pump is operated apply. Depending on the refrigerant quantity, the heat pump must be inspected for leaks at regular intervals by a certified technician, and these inspections must be recorded.

⚠ ATTENTION!

If the heat pump or circulating pumps are controlled externally, an flow rate switch is required to prevent the compressor from being switched on when there is no volume flow.

⚠ ATTENTION!

In installed and dismantled state, the heat pump module may only be tilted by a maximum of 45° (in each direction) (see Cap. 5.3 on pag. 7).

⚠ ATTENTION!

Before start-up, the transport fastening must be removed.

⚠ ATTENTION!

Flush the heating system prior to connecting the heat pump.

⚠ ATTENTION!

The maximum test pressure in the heating circuit and the brine circuit is 4.0 bar. This value must not be exceeded.

⚠ ATTENTION!

With fully demineralized water, it is important to ensure that the minimum permissible pH value of 7.5 (minimum permissible value for copper) is complied with. Failure to comply with this value can result in the heat pump being destroyed.

⚠ ATTENTION!

The brine solution must contain at least a 25 % concentration of a monoethylene glycol or propylene glycol-based antifreeze, which must be mixed before filling.

⚠ ATTENTION!

A suitable de-aerator (micro bubble air separator) must be installed in the heat source circuit by the customer.

⚠ ATTENTION!

The heat pump must be started up in accordance with the installation and operating instructions of the heat pump manager.

⚠ ATTENTION!

The supplied dirt trap must be inserted in the heat source inlet of the heat pump to protect the evaporator against the ingress of impurities.

⚠ ATTENTION!

Work on the heat pump must only be performed by authorised and qualified after-sales service technicians!

⚠ ATTENTION!

Disconnect all electrical circuits from the power source prior to opening the device.

1.2 Intended use

This device is only intended for use as specified by the manufacturer. Any other use beyond that intended by the manufacturer is prohibited. This requires the user to abide by the relevant project planning documents. Please refrain from tampering with or altering the device.

1.3 Legal regulations and directives

This heat pump is designed for use in a domestic environment according to Article 1, Paragraph 2 k) of EU directive 2006/42/EC (machinery directive) and is thus subject to the requirements of EU directive 2014/35/EU (low-voltage directive). It is thus also intended for use by non-professionals for heating shops, offices, hotels and other similar working environments, agricultural establishments and hotels, guesthouses and other residential buildings.

This heat pump conforms to all relevant DIN/VDE regulations and EU directives. Refer to the EC Declaration of Conformity in the appendix for details.

The heat pump must be connected to the power supply in compliance with all relevant VDE, EN and IEC standards. Any further connection requirements stipulated by local utility companies must also be observed.

The heat pump is to be connected to the heat source system and the heating system in accordance with all applicable regulations.

This unit can be used by children aged 8 and over and by persons with limited physical, sensory or mental aptitude or lack of experience and/or knowledge, providing they are supervised or have been instructed in the safe use of the unit and understand the associated potential dangers.

Children must not play with the device. Cleaning and user maintenance must not be carried out by children without supervision

⚠ ATTENTION!

When operating or maintaining a heat pump, the legal requirements of the country where the heat pump is operated apply. Depending on the refrigerant quantity, the heat pump must be inspected for leaks at regular intervals by a certified technician, and these inspections must be recorded.

More information can be found in the accompanying log book.

1.4 Energy-efficient use of the heat pump

By operating this heat pump you are helping to protect our environment. Both the heating system and the heat source must be properly designed and dimensioned to ensure efficient operation. It is particularly important to keep water flow temperatures as low as possible. All connected energy consumers should therefore be suitable for low flow temperatures. Raising the heating water temperature by 1 K corresponds to an increase in energy consumption of approx. 2.5 %. Low-temperature heating systems with flow temperatures between 30 °C and 50 °C are particularly well-suited for energy-efficient operation.

The domestic hot water temperature should not exceed 45 °C when the heat pump is in operation. This will save you significant amounts of energy.

2 Intended use of the heat pump

2.1 Intended purpose

The high-efficiency compact brine-to-water heat pump with built-in domestic hot water cylinder is intended only for heating water and process water. It can be used in new or existing heating systems. The mixture of water and frost protection (brine) acts as a heat transfer medium in the heat source system. Ground probes, ground heat collectors or similar systems can be used as heat source systems.

2.2 Operating principle

The heat generated by the sun, wind and rain is stored in the ground. This heat stored in the ground is collected at a low temperature by the brine circulating in the ground heat collector, the borehole heat exchanger or a similar system. A circulating pump then conveys the "heated" brine to the evaporator of the heat pump. There the heat is given off to the refrigerant in the refrigerating cycle. This cools the brine so that it can once again absorb thermal energy in the brine circuit.

The refrigerant is drawn in by the electrically driven compressor, compressed and "pumped" to a higher temperature level. The electrical power needed to run the compressor is not lost in this process. Most of it is absorbed by the refrigerant.

The refrigerant subsequently passes through the liquifier where it transfers its thermal energy to the heating water. Depending on the set operating point, the heating water is thus heated up to a max. of 62 °C.

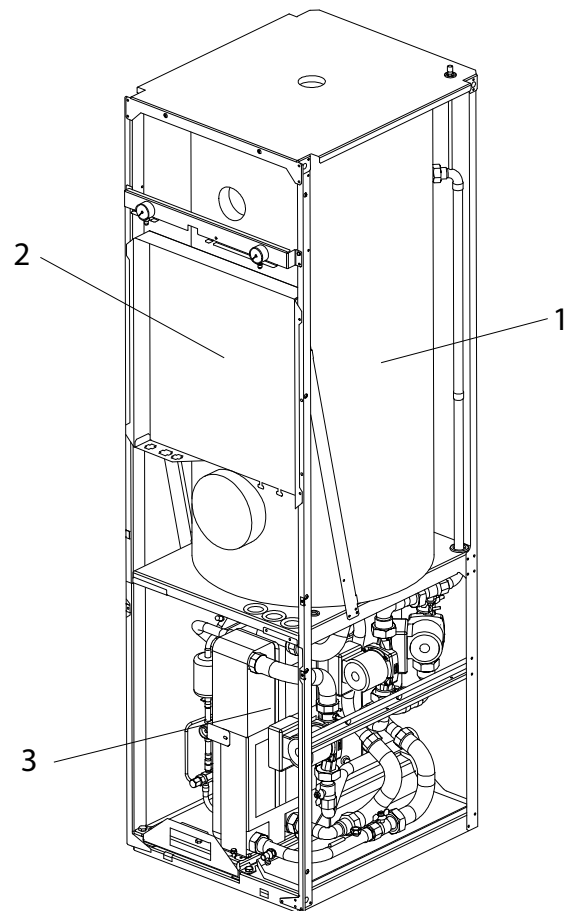
3 Basic device

3.1 General

The basic device consists of a ready-for-use heat pump for indoor installation in a compact design with built-in domestic hot water cylinder.

All components required for the operation of the heat pump are located on the switch box with heat pump manager. An outside temperature sensor including fixing accessories and a dirt trap are supplied with the heat pump. The supply for the load current and the control voltage must be installed by the customer.

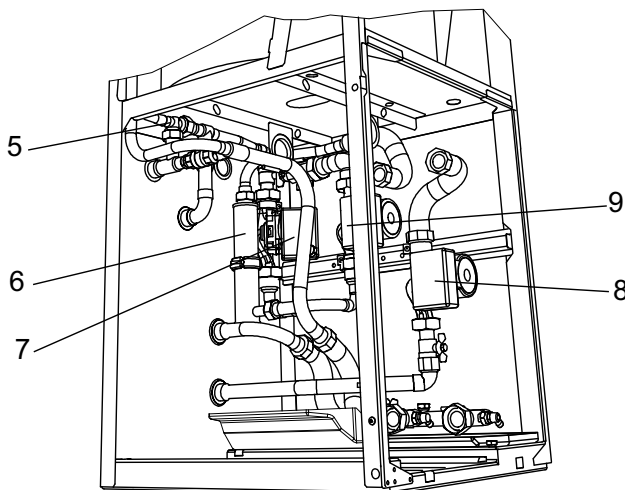
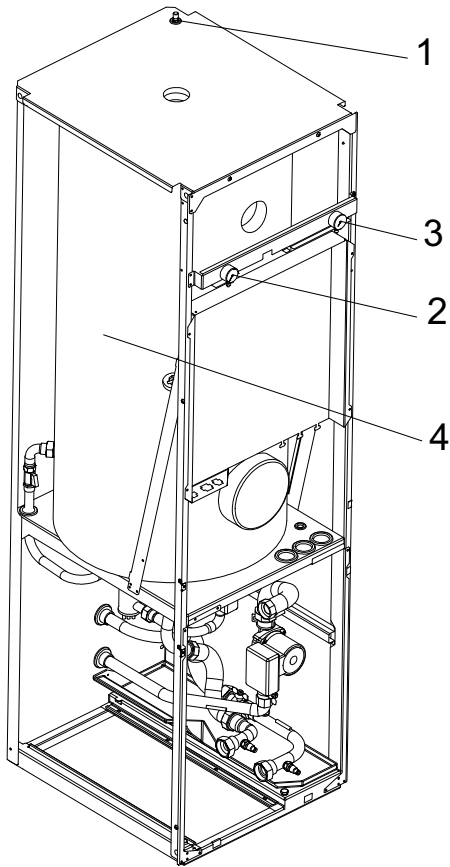
The customer must provide both the heat source system and the brine circuit manifold.



- 1) Brine-to-water hydraulic module
- 2) Switch box with heat pump manager
- 3) Heat pump module

3.2 Brine-to-water hydraulic module

The brine-to-water hydraulic module contains the components of the heating and brine circuit required for connecting the heat pump.

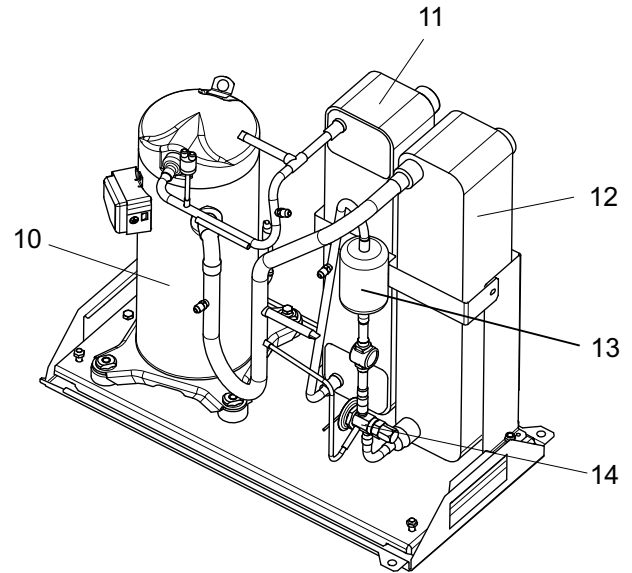


- 1) De-aeration
- 2) Heating pressure gauge
- 3) Brine pressure gauge
- 4) Domestic hot water cylinders
- 5) Overflow valve
- 6) Pipe heater
- 7) Heat circulating pump
- 8) Brine circulating pump
- 9) Domestic hot water circulating pump

3.3 Heat pump module

The refrigeration circuit is "hermetically sealed" and contains the fluorinated refrigerant R410A included in the Kyoto protocol. Information on the GWP value and CO₂ equivalent of the refrigerant can be found in the chapter Device information. The refrigerant is CFC-free, non-ozone depleting and non-combustible.

The heat pump module switch box contains all components required for operating the refrigeration circuit.



- 10) Compressor
- 11) Liquefier
- 12) Evaporator
- 13) Filter dryer
- 14) Compensation pipe

4 Accessories

4.1 Brine circuit manifold

The brine circuit manifold combines and connects the individual collector or exchanger loops to create a main line connected to the heat pump. The built-in ball valves can be closed off individually for de-aerating or emptying the brine circuits.

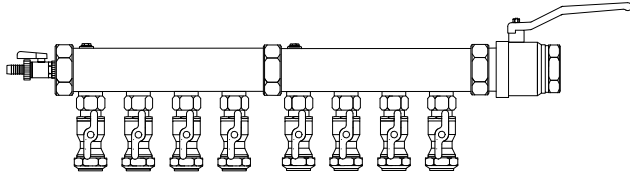
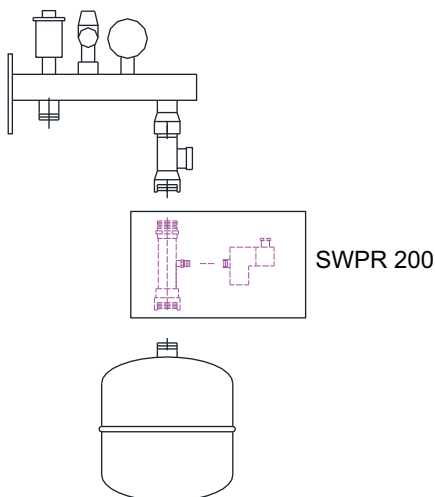


Fig. 4.1: Set-up of the brine circuit manifold or collector

The collector or heat exchanger pipes must be inserted into the manifold from below in a bend (without tension), so that it is possible to compensate any length differences occurring between the summer and winter months (tension cracks).

4.2 Brine controller

If required by the authorities, the brine controller must be incorporated in the heat source main line (brine accessories package) as follows.



4.3 Remote control

A remote control adds convenience and is available as a special accessory. Operation and menu navigation are identical to those of the heat pump manager. Connection takes place via an interface (special accessories) with RJ 12 Western plug.

i NOTE

In the case of heating controllers with a removable operating element, this can also be used directly as a remote control.

4.4 Building management technology

The heat pump manager can be connected to a building management system network via supplementation of the relevant extension. The supplementary installation instructions of the extension must be consulted regarding the exact connection and parameterisation of the interface.

The following connections can be made on the heat pump manager:

- Modbus
- EIB, KNX
- Ethernet

⚠ ATTENTION!

If the heat pump or circulating pumps are controlled externally, a flow rate switch is required to prevent the compressor from being switched on when there is no volume flow.

4.5 Smart RTC

The Smart RTC is a room temperature controller with a display, which is used both to display the current room temperature and to set the desired room temperature. It is available in a surface-mounted version (RT Econ A) and a flush-mounted version (RT Econ U). Temperature sensors for measuring the room temperature are already integrated into both versions.

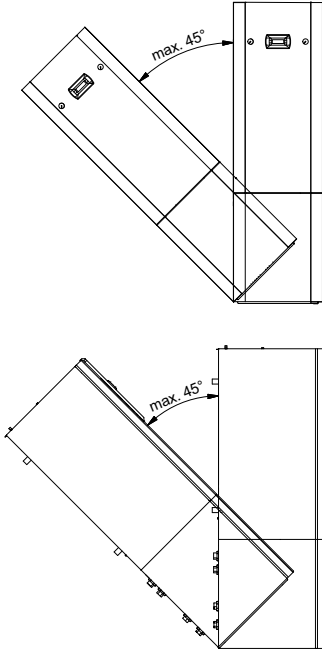
The supplementary installation instructions of the Smart RTC must be consulted regarding its installation and operation.



5 Transport

5.1 General

A lift truck is suited for transporting the unit on a level surface. Carrying straps may be used if the heat pump needs to be transported on an uneven surface or carried up or down stairs. These straps can be passed directly underneath the pallet.



⚠ ATTENTION!

In installed and dismantled state, the heat pump module may only be tilted by a maximum of 45° (in each direction) (see Cap. 5.3 on pag. 7).

5.2 Removing the casing panels

All panelling can be removed to allow accessing the inside of the device.

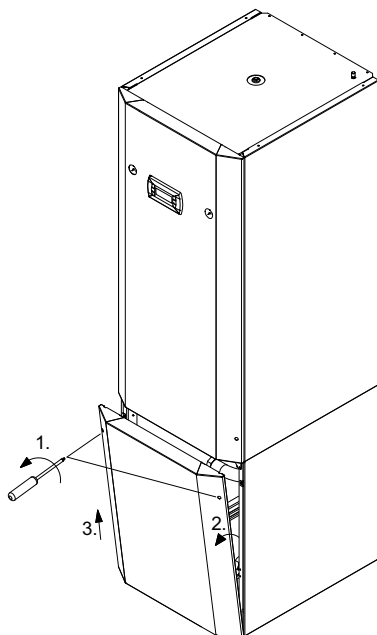


Fig. 5.1: open front plate bottom

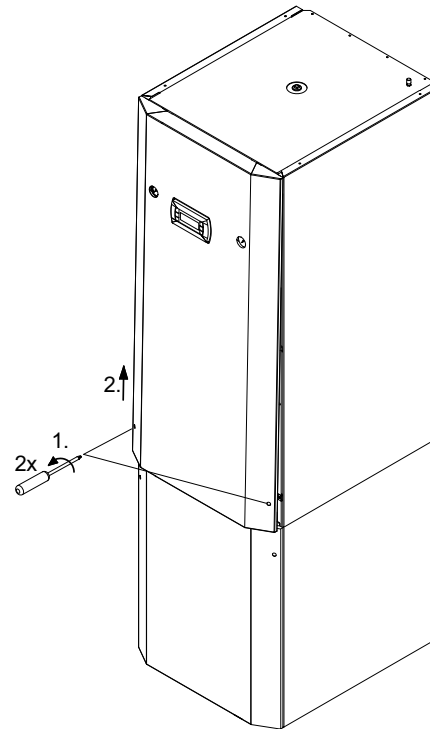


Fig. 5.2: open front plate top

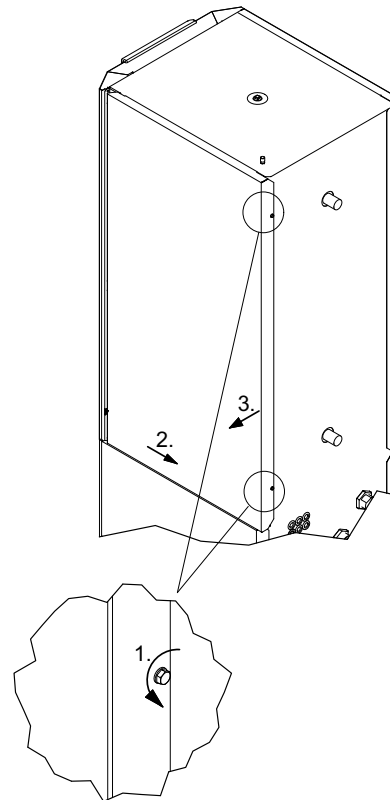
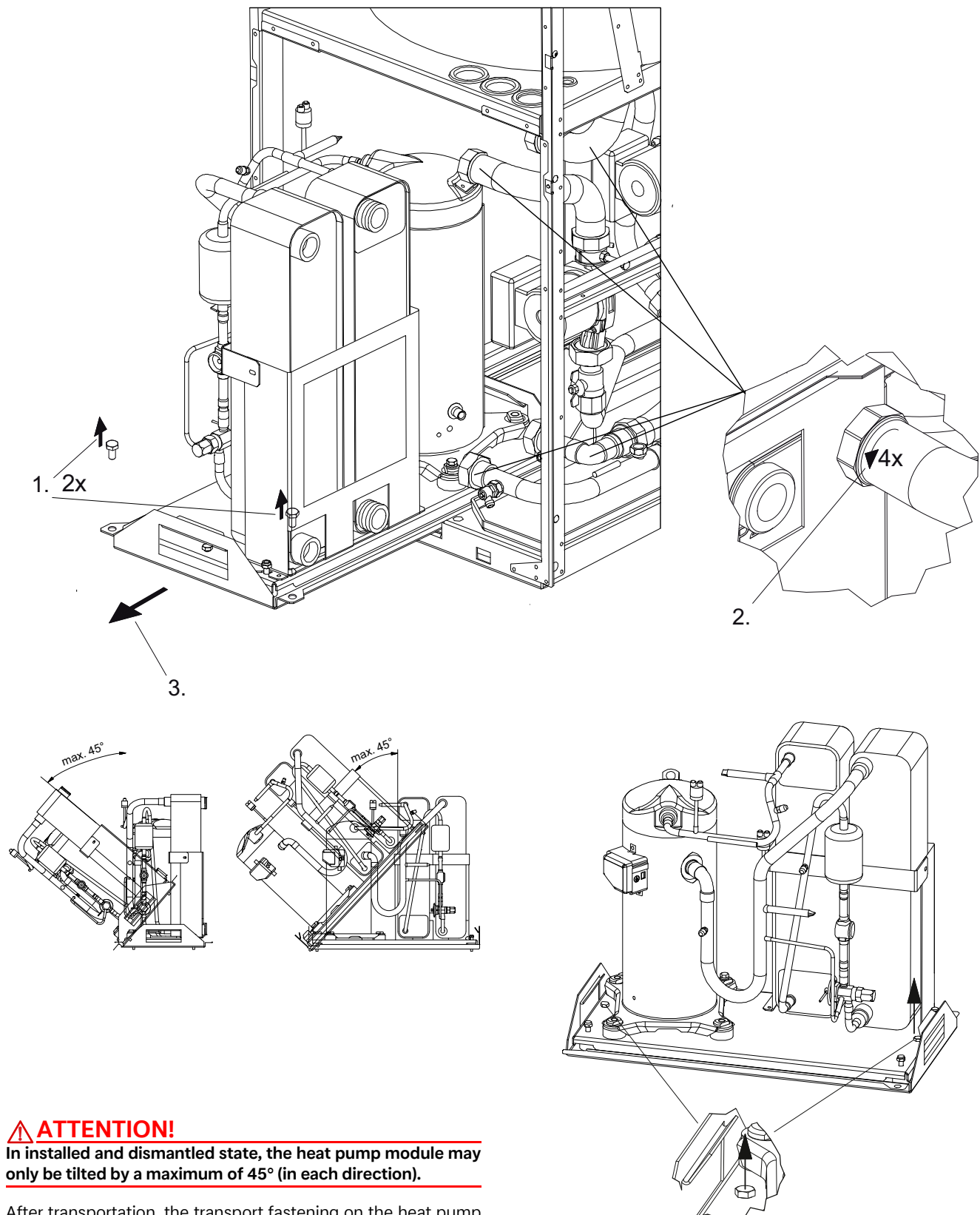


Fig. 5.3: open side plates

5.3 Removing the heat pump module

Removing the heat pump module enables the heat pump to be transported easily in a horizontal position and the heat pump module to be transported separately.



⚠ ATTENTION!

In installed and dismantled state, the heat pump module may only be tilted by a maximum of 45° (in each direction).

After transportation, the transport fastening on the heat pump module is to be removed from both sides.

⚠ ATTENTION!

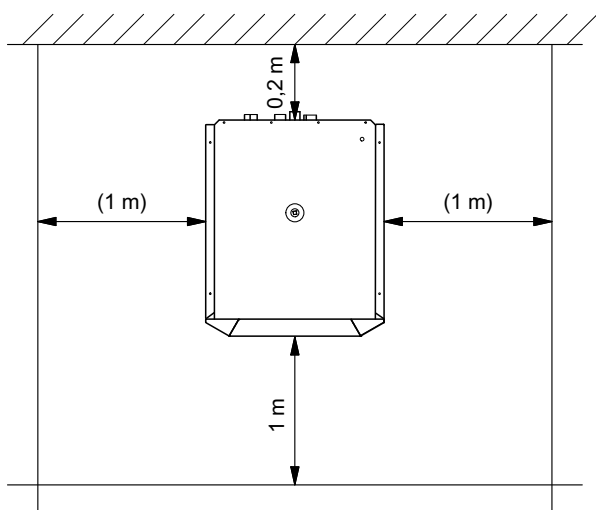
Before start-up, the transport fastening must be removed.

6 Installation

6.1 General Information

The compact brine-to-water heat pump must be installed in a frost-free, dry room on an even, smooth and horizontal surface. The entire base of the frame should lie directly on the floor to ensure an adequate soundproof seal. The surface must have sufficient load bearing capacity for the weight of the heat pump and the domestic hot water quantity. If supporting feet are used, the heat pump must be installed horizontally. In this case, the specified sound level can be up to 3 dB(A) higher, and additional sound insulation measures may be necessary.

The heat pump must be installed so that maintenance work can be carried out without hindrance. This can be ensured by maintaining a clearance of approx. 1 m in front of and, where necessary, at the sides of the heat pump. If the heat pump is accessed from the front (e.g. installed in a recess etc.), the heat pump module can be removed for after-sales service (see Chapter 5).



Neither frost nor temperatures higher than 35 °C must occur in the installation location at any time of the year.

6.2 Acoustic Emissions

The heat pump operates silently due to efficient sound insulation. Internal insulation measures should be carried out to prevent vibrations from being transmitted to the foundation or to the heating system.

7 Installation

7.1 General

The following connections need to be established on the heat pump:

- Flow and return of the brine (heat source system)
- Flow and return of the heating system
- Domestic hot water outlet
- Cold water inlet
- Voltage supply
- Temperature sensor

7.2 Connection on heating side

⚠ ATTENTION!

Flush the heating system prior to connecting the heat pump.

Before connecting the heating water system to the heat pump, the heating system must be flushed to remove any impurities, residue from sealants, etc. Any accumulation of deposits in the liquefier may cause the heat pump to completely break down.

Once the heat pump has been connected to the heating system, it must be filled, de-aerated and pressure-tested.

⚠ ATTENTION!

The maximum test pressure in the heating circuit and the brine circuit is 4.0 bar.

This value must not be exceeded.

The following points must be observed when filling the system:

- Untreated filling water and make-up water must be of drinking water quality. (colourless, clear, free of sediments)
- Filling water and make-up water must be pre-filtered (max. pore size 5 µm).

Scale formation in domestic hot water heating systems cannot be avoided, but in systems with flow temperatures below 60 °C, the problem can be disregarded. With high-temperature heat pumps and in particular with bivalent systems in the higher performance range (heat pump + boiler combination), flow temperatures of 60 °C and more can be achieved. The following standard values should therefore be adhered to with regard to the filling and make-up water according to VDI 2035, sheet 1: The total hardness values can be found in the table.

Total heat output in kW	Total alkaline earths in mol/m ³ and/or mmol/l	Specific system volume (VDI 2035) in l/kW		
		< 20	≥ 20 < 50	≥ 50
		Total hardness in °dH		
< 50	≤ 2,0	≤ 16,8	≤ 11,2	≤ 0,11 ¹
50 - 200	≤ 2,0	≤ 11,2	≤ 8,4	
200 - 600	≤ 1,5	≤ 8,4	< 0,11 ¹	
> 600	< 0,02	< 0,11 ¹		

1. This value lies outside the permissible value for heat exchangers in heat pumps.

Fig. 7.1: Guideline values for filling and make-up water in accordance with VDI 2035

For systems with an above-average specific system volume of 50 l/kW, VDI 2035 recommends using fully demineralized water and a pH stabiliser to minimize the risk of corrosion in the heat pump and the heating system.

⚠ ATTENTION!

With fully demineralized water, it is important to ensure that the minimum permissible pH value of 7.5 (minimum permissible value for copper) is complied with. Failure to comply with this value can result in the heat pump being destroyed.

Minimum heating water flow

The minimum heating water flow through the heat pump must be assured in all operating states of the heating system.

This can be achieved using a heating circuit which is continuously open, e.g. in a reference room which is regulated using a room temperature controller (available as a special accessory).

(see integration diagram Cap. 4.1 on pag. XIV)

i NOTE

System faults may result if this is not observed.

The frost protection function of the heat pump manager is active whenever the heat pump manager and the heat circulating pumps are ready for operation. The system must be drained if the heat pump is taken out of service or in the event of a power failure. If heat pump systems are implemented in buildings where a power failure cannot be detected (holiday homes etc.), the heating circuit should be operated with suitable frost protection.

The domestic hot water volume should be checked by the heating system technician. An additional expansion vessel and a safety valve must be installed by the customer (according to DIN 4751, Part 1). The tables listed in the manufacturers' catalogues simplify dimensioning the system on the basis of the water content.

7.3 Heat source connection

The following procedure must be observed when making the connection:

Connect the brine pipe to the heat pump flow and return.

An additional expansion vessel and a safety valve must be installed by the customer (according to DIN 4751, Part 1).

The hydraulic integration diagram must be adhered to.

The dirt trap included in the scope of supply must be inserted in the brine inlet of the heat pump by the customer.

The brine liquid must be produced prior to charging the system. The liquid must have a brine concentration of at least 25 % to ensure frost protection down to -14 °C.

Only monoethylene glycol or propylene glycol-based antifreeze may be used.

The heat source system must be de-aerated and checked for leaks.

⚠ ATTENTION!

The brine solution must contain at least a 25 % concentration of a monoethylene glycol or propylene glycol-based antifreeze, which must be mixed before filling.

⚠ ATTENTION!

A suitable de-aerator (micro bubble air separator) must be installed in the heat source circuit by the customer.

7.4 Domestic hot water connection

7.4.1 General

Installation and commissioning must be performed by an authorised specialist company. The entire system, including all factory-assembled components, should be inspected to ensure that everything is working properly and that there is no leakage. The enamelled steel complying in accordance with DIN 4753 is suitable for normal drinking water.

The following materials can be used in the consumer's domestic hot water system:

- Copper
- Stainless steel
- Brass
- Plastic

Depending on the materials used in the domestic hot water system (customer installation), material incompatibility may lead to corrosion damage. This especially applies to zinc-plated materials and materials containing aluminium. If there is a risk of water contamination during operation, it may be necessary to install a filter.

The maximum permissible operating overpressure indicated on the type plate must not be exceeded. It may be necessary to mount a pressure reducer.

i NOTE

To compensate for pressure fluctuations or water shocks in the cold water network and to prevent unnecessary pressure loss, a closed expansion vessel with flow fitting must be mounted.

7.4.2 Commissioning

Ensure that the water supply is turned on and the cylinder is filled before start-up.

The domestic hot water cylinder must be equipped with a certified, spring-loaded membrane safety valve by the customer. A shut-off device must not be installed between the cylinder and the safety valve. The operational reliability of the valve must be checked at regular intervals. We recommend having an annual service inspection carried out by a qualified specialist company.

7.5 Temperature sensor

The following temperature sensors are already installed or must be installed additionally:

- External temperature sensor (R1) supplied (NTC-2)
- Return temperature heating circuit (R2) installed (NTC-10)
- Return temperature primary circuit (R24) installed (NTC-10)
- Flow temperature heating circuit (R9) installed (NTC-10)
- Return temperature primary circuit (R6) installed (NTC-10)
- Domestic hot water temperature (R3) installed (NTC-10)

7.5.1 Sensor characteristic curves

Temperature in °C	-20	-15	-10	-5	0	5	10			
NTC-2 in kΩ	14,6	11,4	8,9	7,1	5,6	4,5	3,7			
NTC-10 in kΩ	67,7	53,4	42,3	33,9	27,3	22,1	18,0			
	15	20	25	30	35	40	45	50	55	60
	2,9	2,4	2,0	1,7	1,4	1,1	1,0	0,8	0,7	0,6
	14,9	12,1	10,0	8,4	7,0	5,9	5,0	4,2	3,6	3,1

The temperature sensors to be connected to the heat pump manager must correspond to the sensor characteristic curve illustrated in Fig.7.2 on pag. 10. The only exception is the external temperature sensor included in the scope of supply of the heat pump (see Fig.7.3 on pag. 10)

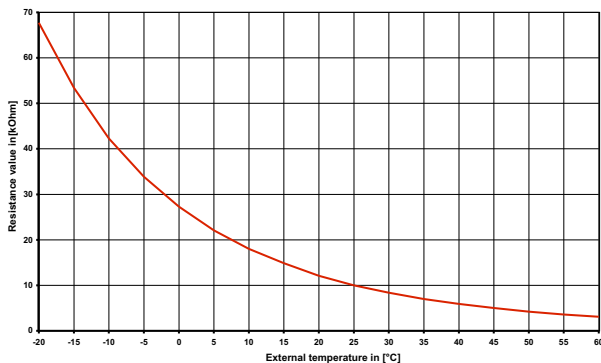


Fig. 7.2: Sensor characteristic curve NTC-10

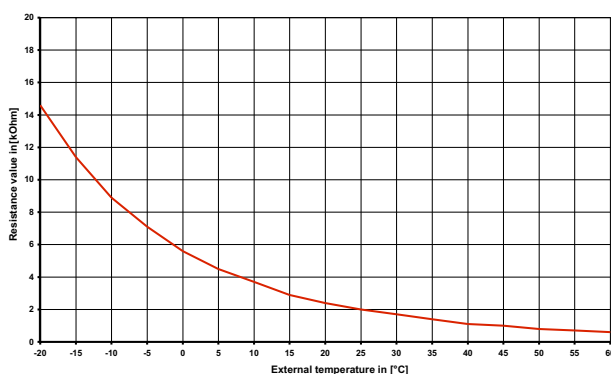


Fig. 7.3: Sensor characteristic curve NTC-2 according to DIN 44574 Outdoor temperature sensor

7.5.2 Mounting the external temperature sensor

The temperature sensor must be mounted in such a way that all weather conditions are taken into consideration and the measured value is not falsified.

- Mount on the external wall on the north or north-west side where possible
- Do not install in a "sheltered position" (e.g. in a wall niche or under a balcony)
- Not in the vicinity of windows, doors, exhaust air vents, external lighting or heat pumps
- Not to be exposed to direct sunlight at any time of year

Dimensioning parameter sensor lead	
Conductor material	Cu
Cable-length	50 m
Ambient temperature	35 °C
Laying system	B2 (DIN VDE 0298-4 / IEC 60364-5-52)
External diameter	4-8 mm

7.6 Electrical connection

7.6.1 General

All electrical connection work must be carried out by a trained electrician or a specialist for the specified tasks in accordance with the

- installation and operating instructions,
- country-specific installation regulations (e.g. VDE 0100),
- technical connection conditions of the energy suppliers and supply grid operators (e.g. TAB) and
- local conditions.

To ensure that the frost protection function of the heat pump works properly, the heat pump manager must remain connected to the power supply and the flow must be maintained through the heat pump at all times.

The switching contacts of the output relay are interference-suppressed. Therefore, depending on the internal resistance of the measuring instrument, a voltage can also be measured when the contacts are open. However, this will be much lower than the line voltage.

Extra-low voltage is connected to controller terminals N1-J1 to N1-J11; N1-J19; N1-J20; N1-J23; N1-J24 and the terminal strips X3. If, due to a wiring error, the line voltage is mistakenly connected to these terminals, the heat pump manager will be destroyed.

7.6.2 Electrical Installation

- 1) The five-core electrical supply cable for the output section of the heat pump is fed from the heat pump meter via the utility company blocking contactor (if required) into the heat pump.

The mains cable is connected at the heat pump switch box using terminals X1: L1/L2/L3/N/PE.

The enclosed mini-grip bag contains four links that have to be connected to terminal X1 (L1-L10, L2-L20, L30-L3, N-N0) as shown in the circuit diagram (see appendix). There is no need for these links if two separate five-core supply cables are used (see appendix).

An all-pole disconnecting device with a contact gap of at least 3 mm (e.g. utility company blocking contactor or power contactor) as well as an all-pole circuit breaker with common tripping for all external conductors must be installed in the power supply (tripping current and characteristic in compliance with the device information).

⚠ ATTENTION!

Only applies to the SIW 6TES:

Ensure the rotary field is clockwise when connecting the mains cables (if the rotary field is not clockwise, the heat pump will not work properly, is very loud and may cause damage to the compressor).

Only applies to the SIW 8TES and SIW 11TES:

Ensure that there is a clockwise rotating field: With incorrect wiring the starting of the heat pump is prevented. A corresponding warning is indicated on the display of the heat pump manager (adjust wiring).

- 2) The three-core electric supply cable for the heat pump manager (heating controller N1) is fed into the heat pump. Connection of the control line to the switch box of the heat pump via terminals X2: L/N/PE.
Details on the power consumption of the heat pump are listed on both the product information sheet and the type plate.
The (L/N/PE ~230 V, 50 Hz) supply cable for the heat pump manager must have a constant voltage. For this reason, it should be tapped upstream from the utility blocking contactor or be connected to the household current, as important protection functions could otherwise be lost during a utility block.
- 3) The utility blocking contactor (K22) with 3 main contacts (1/3/5 // 2/4/6) and an auxiliary contact (NO contact 13/14) should be dimensioned according to the heat pump output and must be supplied by the customer.
The NO contact of the utility blocking contactor (13/14) is looped from terminal strip X3/G to terminal X3/A1.
CAUTION! Extra-low voltage! The contactor is installed in the electrical distribution system. Mains cables for the installed heaters must be laid and secured in accordance with the valid standards and regulations.
- 4) All installed electric cables must have permanent wiring.
- 5) The external sensor (R1) is connected to terminals X3/GND (ground) and X3/R1.

7.6.3 Connecting an electronically regulated circulating pump

Electronically regulated circulating pumps have high starting currents, which may shorten the service life of the heat pump manager. A coupling relay is therefore installed or must be installed between the output of the heat pump manager and the electronically regulated circulating pump. This is not necessary if the maximum permissible operating current of the heat pump manager of 2 A and the maximum permissible starting current of the heat pump manager of 12 A are not exceeded by the electronically regulated circulating pump or a relevant approval has been issued by the pump manufacturer.

⚠ ATTENTION!

It is not permitted to connect more than one electronically regulated circulating pump via a relay output.

8 Commissioning

8.1 General

To ensure that start-up is performed correctly, it should only be carried out by an after-sales service technician authorised by the manufacturer. These measures can also include an additional warranty under certain conditions (see Warranty).

8.2 Preparation

The following items must be checked prior to start-up:

- All of the heat pump connections must be installed as described in chapter 7.
- The heat source system and the heating circuit must have been filled and checked.
- Dirt traps and breathers must be inserted in the brine inlet of the heat pump.
- All valves that could impair proper flow in the brine and heating circuits must be open.
- The heat pump manager must have been parametered for the relevant hydraulics in accordance with its operating instructions.

8.3 Start-up procedure

The heat pump is started up via the heat pump manager.

⚠ ATTENTION!

The heat pump must be started up in accordance with the installation and operating instructions of the heat pump manager.

The overflow valve must be adjusted to the requirements of the respective heating system. Incorrect adjustment can lead to faulty operation and increased energy consumption. We recommend carrying out the following procedure to set the overflow valve correctly:

Close all of the heating circuits that may also be closed during operation so that the most unfavourable operating state - with respect to the water flow - is achieved. This normally means the heating circuits of the rooms on the south and west sides of the building. At least one heating circuit must remain open (e.g. bathroom).

The overflow valve should be opened far enough to produce the maximum temperature spread between the heat flow and heat return flow listed in the following table for the current heat source temperature. The temperature spread should be measured as close as possible to the heat pump. The heating element of mono energy systems should be disconnected during start-up.

Heat source temperature of		to	Max. temperature spread between heating flow and return flow
-5 °C		0 °C	10 K
1 °C		5 °C	11 K
6 °C		9 °C	12 K
10 °C		14 °C	13 K
15 °C		20 °C	14 K
21 °C		25 °C	15 K

9 Cleaning / maintenance

9.1 Maintenance

To prevent faults due to sediment in the heat exchangers, care must be taken to ensure that no impurities can enter either the heat source system or the heating system. In the event that operating malfunctions due to contamination occur nevertheless, the system should be cleaned as described below.

9.2 Cleaning the heating system

The ingress of oxygen into the heating water circuit may result in the formation of oxidation products (rust), particularly if steel components are used. These enter the heating system via the valves, the circulating pumps and/or plastic pipes. It is therefore essential - in particular with respect to the piping of under-floor heating systems - that only diffusion-proof materials are used.

i NOTE

We recommend the installation of a suitable corrosion protection system to prevent the formation of deposits (e.g. rust) in the condenser of the heat pump. We recommend equipping diffusion-open heating systems with an electrophysical anti-corrosion system (e.g. ELYSATOR system).

Residue from lubricants and sealants may also contaminate the heating water.

In the event of severe contamination leading to a reduction in the performance of the liquefier in the heat pump, the system must be cleaned by a heating technician.

Based on current knowledge, we recommend carrying out the cleaning with a 5 % phosphoric acid or, if more frequent cleaning is required, with a 5 % formic acid.

In both cases, the cleaning fluid should be at room temperature. We recommend flushing the heat exchanger in the direction opposite to the normal flow direction.

To prevent acidic cleaning agents from entering the heating system circuit, we recommend connecting the flushing device directly to the flow and return of the liquefier. It is then important that the system be thoroughly flushed using appropriate neutralising agents to prevent any damage from being caused by cleaning agent residue remaining in the system.

Acids must be used with care and the regulations of the employers' liability insurance associations must be adhered to.

The manufacturer's instructions regarding cleaning agent must be complied with at all times.

9.3 Cleaning the heat source system

⚠ ATTENTION!

The supplied dirt trap must be inserted in the heat source inlet of the heat pump to protect the evaporator against the ingress of impurities.

The filter sieve of the dirt trap should be cleaned one day after start-up. Further checks must be set according to the level of dirt. If no more signs of contamination are evident, the filter can be removed to reduce pressure drops.

10 Faults / troubleshooting

This heat pump is a quality product and is designed for trouble-free operation. In the event that a fault should occur, it will be indicated on the heat pump manager display. In this case, consult the "Faults and troubleshooting" page in the operating instructions of the heat pump manager.

If you cannot correct the fault yourself, please contact your after-sales service technician.

⚠ ATTENTION!

Work on the heat pump must only be performed by authorised and qualified after-sales service technicians!

⚠ ATTENTION!

Disconnect all electrical circuits from the power source prior to opening the device.

11 Decommissioning / disposal

Before removing the heat pump, disconnect it from the power source and close all valves. The heat pump must be installed by trained personnel. Observe all environmental requirements regarding the recovery, recycling and disposal of materials and components in accordance with all applicable standards. Particular attention should be paid to the proper disposal of refrigerants and refrigerant oils.

12 Device information

1	Type and order code		SIW 6TES	SIW 8TES	SIW 11TES
2	Design				
	Heat source		Brine	Brine	Brine
2.1	Model		Compact	Compact	Compact
2.2	Contr.		Integrated	Integrated	Integrated
2.3	Thermal energy meter		Integrated	Integrated	Integrated
2.4	Installation location		Indoors	Indoors	Indoors
2.5	Performance levels		1	1	1
3	Operating limits				
3.1	Heating water flow	°C	20 to 62 ± 2	20 to 62 ± 2	20 to 62 ± 2
3.2	Brine (heat source)	°C	-5 to 25	-5 to 25	-5 to 25
3.3	Antifreeze		Monoethylene glycol	Monoethylene glycol	Monoethylene glycol
3.4	Minimum brine concentration (-13 °C freezing temperature)		25%	25%	25%
4	Flow / sound				
4.1	Heating water flow / free compression				
	Nominal flow in accordance with EN 14511				
	at B0 / W35...30	m³/h / Pa	1,0 / 68000	1,4 / 52000	1,8 / 36000
	at B0 / W45...40	m³/h / Pa	1,0 / 68000	1,3 / 52500	1,7 / 42000
	at B0 / W55...47	m³/h / Pa	0,6 / 73000	0,8 / 72000	1,0 / 49000
	Minimum heating water flow	m³/h / Pa	0,6 / 73000	0,8 / 72000	1,0 / 49000
4.2	Brine flow rate / free compression				
	Nominal flow in accordance with EN 14511				
	at B0 / W35...30	m³/h / Pa	1,5 / 54000	2,1 / 37500	2,7 / 79500
	at B0 / W45...40	m³/h / Pa	1,3 / 59000	1,7 / 48000	2,4 / 87000
	at B0 / W55...47	m³/h / Pa	1,3 / 59000	1,5 / 57000	2,0 / 95000
	Minimum brine flow rate	m³/h / Pa	1,3 / 59000	1,5 / 57000	2,0 / 95000
4.3	Sound power level according to EN 12102	dB(A)	42	42	43
4.4	Sound pressure level at a distance of 1m ¹	dB(A)	30	30	31
5	Dimensions, connections and weight				
5.1	Device dimensions ²	H x W x D mm	1994 x 590 x 710	1994 x 590 x 710	1994 x 590 x 710
5.2	Weight of the transportable unit(s) incl. Packaging/filled	kg	265 / 422	280 / 438	287 / 445
5.3	Device connections for heating system	Inches	Thread 1¼" external	Thread 1¼" external	Thread 1¼" external
5.4	Device connections for heat source	Inches	Thread 1¼" external	Thread 1¼" external	Thread 1¼" external
5.5	Refrigerant; total filling weight	type/kg	R410A/1,2	R410A/1,6	R410A/1,9
5.6	GWP value / CO ₂ equivalent	--- / t	2088 / 3	2088 / 3	2088 / 4
5.7	Refrigeration circuit hermetically sealed		yes	yes	yes
5.8	Lubricant; total filling quantity	type/litres	Polyolester (POE)/0.7	Polyolester (POE)/1.2	Polyolester (POE)/1.2
5.9	Volume of heating water in device	Litres	2,8	3,2	3,7
5.10	Volume of heat transfer medium in device	Litres	2,9	3,4	3,9
6	Electrical connection				
6.1	Supply voltage / fuse protection (combined infeed HP and HG2)		3~/N/PE 400 V (50 Hz) / C16A	3~/N/PE 400 V (50 Hz) / C16A	3~/N/PE 400 V (50 Hz) / C20A
6.2	Fuse protection for separate infeed: HP / HG2		C10A / B10A	C10A / B10A	C10A / B10A
6.3	Control voltage / fuse protection		1~/N/PE 230 V (50 Hz) / C13A	1~/N/PE 230 V (50 Hz) / C13A	1~/N/PE 230 V (50 Hz) / C13A
6.4	Degree of protection according to EN 60 529		IP 21	IP 21	IP 21
6.5	Starting current with soft starter	A	28 (without SS)	17	20

6.6	Nominal power consumption B0 / W35 / max. power consumption ³	kW	1,26 / 2,7	1,61 / 3,3	2,12 / 4,3
6.7	Nominal current at B0 / W35 / cos φ	A / --	2,3 / 0,8	2,9 / 0,8	3,9 / 0,8
6.8	Power consumption of compressor protection (per compressor)W		--	--	--
6.9	Power consumption of heat circulating pump	W	Max. 70	Max. 70	Max. 70
6.10	Power consumption brine circulating pump	W	Max. 87	Max. 87	Max. 87
6.11	Electrical pipe heater (2nd heat generator)	kW	2,4 or 6 ⁴	2,4 or 6 ⁴	2,4 or 6 ⁴
7	Complies with the European safety regulations		5	5	5
8	Additional model features				
8.1	Water in device is protected against freezing ⁶		Yes	Yes	Yes
8.2	Max. operating overpressure (heat source/heat sink)	bar	3,0	3,0	3,0
9	Domestic hot water cylinders				
	Material		Enamelled steel complying with DIN 4753	Enamelled steel complying with DIN 4753	Enamelled steel complying with DIN 4753
9.1	cylinder volume	in litres	170	170	170
9.2	nominal volumen	in litres	156	156	156
9.3	Max. operating pressure	bar	6	6	6
9.4	Heat exchanger area	m ²	2,1	2,1	2,1
9.5	Heat loss at 50°C cylinder temperature 20°C room temperature	kW/h24h	0,69	0,69	0,69
9.6	Draw-off rate (without re-heating) ⁷	Litres	213	213	213
10	Heat output / COP ³		EN 14511	EN 14511	EN 14511
	at B-5 / W45	kW / ---	4,9 / 3,2	6,4 / 3,3	8,7 / 3,3
	at B0 / W55	kW / ---	5,4 / 2,9	7,1 / 2,9	9,5 / 2,9
	at B0 / W45	kW / ---	5,6 / 3,6	7,3 / 3,7	9,9 / 3,8
	at B0 / W35	kW / ---	5,9 / 4,7	7,8 / 4,8	10,5 / 5,0

- The specified sound pressure level corresponds to the operating noise of the heat pump in heating operation with a flow temperature of 35 °C. The specified sound pressure level represents the free sound area level. The measured value can deviate by up to 16 dB(A), depending on the installation location.
- Please note that additional space is required for pipe connections, operation and maintenance.
- These data indicate the size and capacity of the system according to EN 14511. For an analysis of the economic and energy efficiency of the system, the bivalence point and regulation should be taken into consideration. These specifications can only be achieved with clean heat exchangers. Information on maintenance, commissioning and operation can be found in the respective sections of the installation and operating instructions. The specified values have the following meaning, e.g. B0 / W35: Heat source temperature 0 °C and heating water flow temperature 35 °C.
- Condition as received 6kW.
- See CE declaration of conformity
- The heat circulating pump and the heat pump manager must always be ready for operation.
- Mixed water withdrawal temperature 38 °C and cylinder temperature 45 °C.

13 Product information as per Regulation (EU) No 813/2013, Annex II, Table 2

Information requirements for heat pump space heaters and heat pump combination heaters				Glen Dimplex Thermal Solutions		Dimplex	
Model	SIW 6TES						
Air-to-water heat pump	no						
Water-to-water heat pump	no						
Brine-to-water heat pump	yes						
Low-temperature heat pump	no						
Equipped with a supplementary heater	yes						
Heat pump combination heater	yes						
Parameters shall be declared for medium-temperature application, except for low-temperature heat pumps. For low-temperature heat pumps, parameters shall be declared for low-temperature application.							
Parameters shall be declared for average climate conditions:							
Item	Symbol	Value	Unit	Item	Symbol	Value	Unit
Rated heat output (*)	Prated	5	kW	Seasonal space heating energy efficiency	η_s	130	%
Declared capacity for heating foer part load at indoor temperature 20°C and outdoor temperature T_j				Declared coefficient of performance or primary energy ratio for part load at indoor temperature 20 °C and outdoor temperature T_j			
$T_j = -7^\circ\text{C}$	P_{dh}	5,4	kW	$T_j = -7^\circ\text{C}$	COP_d	2,98	-
$T_j = +2^\circ\text{C}$	P_{dh}	5,6	kW	$T_j = +2^\circ\text{C}$	COP_d	3,50	-
$T_j = +7^\circ\text{C}$	P_{dh}	5,7	kW	$T_j = +7^\circ\text{C}$	COP_d	3,89	-
$T_j = +12^\circ\text{C}$	P_{dh}	5,8	kW	$T_j = +12^\circ\text{C}$	COP_d	4,38	-
$T_j = \text{bivalent temperature}$	P_{dh}	5,4	kW	$T_j = \text{bivalent temperature}$	COP_d	2,85	-
$T_j = \text{operation limit temperature}$	P_{dh}	5,4	kW	$T_j = \text{operation limit temperature}$	COP_d	2,85	-
For air-to-water heat pumps				For air-to-water heat pumps:			
$T_j = -15^\circ\text{C}$ (if TOL < -20°C)	P_{dh}	--	kW	$T_j = -15^\circ\text{C}$ (if TOL < -20°C)	COP_d	--	-
Bivalent temperature	T_{biv}	-10	°C	For air-to-water heat pumps: Operation limit temperature	TOL	-10	°C
Cycling interval capacity for heating	P_{cyc}	-	kW	Cycling interval efficiency	COP_{cyc}	-	-
Degradation co-efficient (**)	C_{dh}	0,90	-	Heating water operating limit temperature	WTOL	62	°C
Power consumption in modes other than active mode				Supplementary heater			
Off mode	P_{OFF}	0,015	kW	Rated heat output (*)	P_{sup}	0	kW
Thermostat-off mode	P_{TO}	0,020	kW	Type of energy input	electrical		
Standby mode	P_{SB}	0,015	kW				
Crankcase heater mode	P_{CK}	0,000	kW				
Other items				For air-to-water heat pumps: Rated air flow rate, outdoors			
Capacity control	fixed				-	-	m ³ /h
Sound power level, indoors/ outdoors	L_{WA}	42/-	dB	For water-/brine-to-water heat pumps: Rated brine or water flow rate, outdoor heat exchanger	-	1,1	m ³ /h
Emissions of nitrogen oxides	NO_x	-	mg/kWh				
For heat pump combination heater:							
Declared load profile	L			Water heating energy efficiency	η_{wh}	102	%
Daily electricity consumption	Q_{elec}	4,80	kWh	Daily fuel consumption	Q_{fuel}	-	kWh
Contact details	Glen Dimplex Deutschland GmbH, Am Goldenen Feld 18, 95326 Kulmbach						
(*) For heat pump space heaters and heat pump combination heaters, the rated output $Prated$ is equal to the design load for heating $P_{designh}$, and the rated heat output of a supplementary capacity for heating $sup(T_j)$.							
(**) If C_{dh} is not determined by measurement nthen the default degradation is $C_{dh} = 0,9$							
(--) not applicable							

Information requirements for heat pump space heaters and heat pump combination heaters				Glen Dimplex Thermal Solutions		Dimplex	
Model	SIW 8TES						
Air-to-water heat pump	no						
Water-to-water heat pump	no						
Brine-to-water heat pump	yes						
Low-temperature heat pump	no						
Equipped with a supplementary heater	yes						
Heat pump combination heater	yes						
Parameters shall be declared for medium-temperature application, except for low-temperature heat pumps. For low-temperature heat pumps, parameters shall be declared for low-temperature application.							
Parameters shall be declared for average climate conditions:							
Item	Symbol	Value	Unit	Item	Symbol	Value	Unit
Rated heat output (*)	Prated	8	kW	Seasonal space heating energy efficiency	η_s	145	%
Declared capacity for heating for part load at indoor temperature 20°C and outdoor temperature T_j				Declared coefficient of performance or primary energy ratio for part load at indoor temperature 20 °C and outdoor temperature T_j			
$T_j = -7^\circ\text{C}$	P_{dh}	8,0	kW	$T_j = -7^\circ\text{C}$	COP_d	3,39	-
$T_j = +2^\circ\text{C}$	P_{dh}	7,9	kW	$T_j = +2^\circ\text{C}$	COP_d	3,85	-
$T_j = +7^\circ\text{C}$	P_{dh}	7,9	kW	$T_j = +7^\circ\text{C}$	COP_d	4,22	-
$T_j = +12^\circ\text{C}$	P_{dh}	7,8	kW	$T_j = +12^\circ\text{C}$	COP_d	4,67	-
$T_j =$ bivalent temperature	P_{dh}	8,0	kW	$T_j =$ bivalent temperature	COP_d	3,28	-
$T_j =$ operation limit temperature	P_{dh}	8,0	kW	$T_j =$ operation limit temperature	COP_d	3,28	-
For air-to-water heat pumps				For air-to-water heat pumps:			
$T_j = -15^\circ\text{C}$ (if TOL < -20°C)	P_{dh}	--	kW	$T_j = -15^\circ\text{C}$ (if TOL < -20°C)	COP_d	--	-
Bivalent temperature	T_{biv}	-10	°C	For air-to-water heat pumps: Operation limit temperature	TOL	-10	°C
Cycling interval capacity for heating	P_{cyc}	-	kW	Cycling interval efficiency	COP_{cyc}	-	-
Degradation co-efficient (**)	C_{dh}	0,90	-	Heating water operating limit temperature	WTOL	62	°C
Power consumption in modes other than active mode				Supplementary heater			
Off mode	P_{OFF}	0,015	kW	Rated heat output (*)	P_{sup}	0	kW
Thermostat-off mode	P_{TO}	0,020	kW	Type of energy input	electrical		
Standby mode	P_{SB}	0,015	kW				
Crankcase heater mode	P_{CK}	0,000	kW				
Other items							
Capacity control		fixed		For air-to-water heat pumps: Rated air flow rate, outdoors	-	-	m ³ /h
Sound power level, indoors/ outdoors	L_{WA}	42/-	dB	For water-/brine-to-water heat pumps: Rated brine or water flow rate, outdoor heat exchanger	-	1,5	m ³ /h
Emissions of nitrogen oxides	NO_x	-	mg/kWh				
For heat pump combination heater:							
Declared load profile	L			Water heating energy efficiency	η_{wh}	98	%
Daily electricity consumption	Q_{elec}	4,96	kWh	Daily fuel consumption	Q_{fuel}	-	kWh
Contact details	Glen Dimplex Deutschland GmbH, Am Goldenen Feld 18, 95326 Kulmbach						
(*) For heat pump space heaters and heat pump combination heaters, the rated output P_{rated} is equal to the design load for heating $P_{designh}$, and the rated heat output of a supplementary capacity for heating $sup(T_j)$.							
(**) If C_{dh} is not determined by measurement then the default degradation is $C_{dh} = 0,9$							
(-- not applicable							

Information requirements for heat pump space heaters and heat pump combination heaters				Glen Dimplex Thermal Solutions		Dimplex	
Model	SIW 11TES						
Air-to-water heat pump	no						
Water-to-water heat pump	no						
Brine-to-water heat pump	yes						
Low-temperature heat pump	no						
Equipped with a supplementary heater	yes						
Heat pump combination heater	yes						
Parameters shall be declared for medium-temperature application, except for low-temperature heat pumps. For low-temperature heat pumps, parameters shall be declared for low-temperature application.							
Parameters shall be declared for average climate conditions:							
Item	Symbol	Value	Unit	Item	Symbol	Value	Unit
Rated heat output (*)	Prated	10	kW	Seasonal space heating energy efficiency	η_s	142	%
Declared capacity for heating foer part load at indoor temperature 20°C and outdoor temperature Tj				Declared coefficient of performance or primary energy ratio for part load at indoor temperature 20 °C and outdoor temperature Tj			
Tj = - 7°C	Pdh	9,9	kW	Tj = - 7°C	COPd	3,19	-
Tj = + 2°C	Pdh	10,2	kW	Tj = + 2°C	COPd	3,74	-
Tj = + 7°C	Pdh	10,4	kW	Tj = + 7°C	COPd	4,16	-
Tj = + 12°C	Pdh	10,5	kW	Tj = + 12°C	COPd	4,67	-
Tj = bivalent temperature	Pdh	9,8	kW	Tj = bivalent temperature	COPd	3,06	-
Tj = operation limit temperature	Pdh	9,8	kW	Tj = operation limit temperature	COPd	3,06	-
For air-to-water heat pumps				For air-to-water heat pumps:			
Tj = -15°C (if TOL < -20°C)	Pdh	--	kW	Tj = -15°C (if TOL < -20°C)	COPd	--	-
Bivalent temperature	T _{biv}	-10	°C	For air-to-water heat pumps:			
				Operation limit temperature	TOL	-10	°C
Cycling interval capacity for heating	Pcyc	-	kW	Cycling interval efficiency	COPcyc	-	-
Degradation co-efficient (**)	Cdh	0,90	-	Heating water operating limit temperature	WTOL	62	°C
Power consumption in modes other than active mode				Supplementary heater			
Off mode	P _{OFF}	0,015	kW	Rated heat output (*)	P _{sup}	0	kW
Thermostat-off mode	P _{TO}	0,020	kW	Type of energy input	eletrical		
Standby mode	P _{SB}	0,015	kW				
Crankcase heater mode	P _{CK}	0,000	kW				
Other items							
Capacity control	fixed			For air-to-water heat pumps: Rated air flow rate, outdoors	-	-	m³/h
Sound power level, indoors/ outdoors	L _{WA}	43/-	dB	For water-/brine-to-water heat pumps: Rated brine or water flow rate, outdoor heat exchanger	-	2,2	m³/h
Emissions of nitrogen oxides	NO _x	-	mg/kWh				
For heat pump combination heater:							
Declared load profile	L			Water heating energy efficiency	η_{wh}	94	%
Daily electricity consumption	Q _{elec}	5,18	kWh	Daily fuel consumption	Q _{fuel}	-	kWh
Contact details	Glen Dimplex Deutschland GmbH, Am Goldenen Feld 18, 95326 Kulmbach						
(*) For heat pump space heaters and heat pump combination heaters, the rated output Prated is equal to the design load for heating Pdesignh , and the rated heat output of a supplementary capacity for heating sup(Tj).							
(**) If Cdh is not determined by measurement nthen the default degradation is Cdh = 0,9							
(--) not applicable							

Table des matières

1	À lire immédiatement.....	FR-2
1.1	Remarques importantes	FR-2
1.2	Utilisation conforme.....	FR-2
1.3	Dispositions légales et directives.....	FR-2
1.4	Utilisation de la pompe à chaleur pour économiser de l'énergie	FR-3
2	Utilisation de la pompe à chaleur	FR-3
2.1	Domaine d'utilisation	FR-3
2.2	Fonctionnement.....	FR-3
3	Appareil de base	FR-3
3.1	Généralités.....	FR-3
3.2	Module hydraulique eau glycolée/eau	FR-4
3.3	Module de pompe à chaleur	FR-4
4	Accessoires.....	FR-5
4.1	Distributeur d'eau glycolée.....	FR-5
4.2	Pressostat d'eau glycolée	FR-5
4.3	Télécommande.....	FR-5
4.4	Système de contrôle-commande des bâtiments	FR-5
4.5	Smart-RTC.....	FR-5
5	Transport.....	FR-6
5.1	Généralités.....	FR-6
5.2	Retrait des tôles du boîtier.....	FR-6
5.3	Prise du module de pompe à chaleur	FR-7
6	Installation	FR-8
6.1	Remarques d'ordre général	FR-8
6.2	Emissions sonores	FR-8
7	Montage.....	FR-8
7.1	Généralités.....	FR-8
7.2	Raccordement côté chauffage	FR-8
7.3	Raccordement côté source de chaleur	FR-9
7.4	Raccordement d'eau chaude sanitaire.....	FR-9
7.5	Sonde de température	FR-10
7.6	Branchements électriques.....	FR-11
8	Mise en service.....	FR-12
8.1	Généralités.....	FR-12
8.2	Préparatifs	FR-12
8.3	Procédures à suivre lors de la mise en service.....	FR-12
9	Entretien/nettoyage.....	FR-13
9.1	Entretien.....	FR-13
9.2	Nettoyage côté chauffage.....	FR-13
9.3	Nettoyage côté source de chaleur.....	FR-13
10	Défauts / recherche de pannes	FR-13
11	Mise hors service/Élimination	FR-13
12	Informations sur les appareils	FR-14
13	Informations sur le produit conformément au Règlement (UE) n° 813/2013, annexe II, tableau 2	FR-16
Anhang · Appendix · Annexes	A-I	
Maßbild / Dimension Drawing / Schéma coté.....	A-II	
Diagramme / Diagrams / Diagrammes.....	A-III	
Stromlaufpläne / Circuit diagrams / Schémas électriques	A-VII	
Hydraulisches Einbindungsschema / Hydraulic integration diagram / Schéma d'intégration hydraulique	A-XIV	
Konformitätserklärung / Declaration of Conformity / Déclaration de conformité	A-XVII	

1 À lire immédiatement

1.1 Remarques importantes

⚠ ATTENTION !

Veillez respecter les exigences juridiques du pays dans lequel la pompe à chaleur est utilisée lors de son exploitation et de son entretien. L'étanchéité de la pompe à chaleur doit, selon la quantité de fluide frigorigène, être contrôlée à des intervalles réguliers et les résultats consignés par écrit par un personnel formé.

⚠ ATTENTION !

En cas de commande externe de la pompe à chaleur ou des circulateurs, prévoir un commutateur de débit servant à empêcher la mise en marche du compresseur en cas d'absence de flux volumique.

⚠ ATTENTION !

Le module de pompe à chaleur doit être basculé, monté ou démonté, à une inclinaison maximale de 45° (quel que soit le sens)(Chap. 5.3 à la page 7).

⚠ ATTENTION !

Le module de pompe à chaleur doit être basculé, monté ou démonté, à une inclinaison maximale de 45° (quel que soit le sens).

⚠ ATTENTION !

Les cales de transport doivent être retirées avant la mise en service.

⚠ ATTENTION !

Rincer l'installation de chauffage avant de brancher la pompe à chaleur.

⚠ ATTENTION !

La pression d'épreuve maximale s'élève côté chauffage et côté eau glycolée à 4,0bars. Cette valeur ne doit pas être dépassée.

⚠ ATTENTION !

Il faut veiller, dans le cas d'eau entièrement déminéralisée, à ce que le seuil inférieur admis pour la valeur pH minimale de 7,5 (valeur minimale admise pour le cuivre) ne soit pas dépassé. Un tel dépassement peut entraîner la destruction de la pompe à chaleur.

⚠ ATTENTION !

La teneur de l'eau glycolée en produit antigel ou anticorrosif à base de monoéthylèneglycol ou propylèneglycol doit être d'au moins 25 % et l'eau glycolée doit être mélangée avant le remplissage.

⚠ ATTENTION !

Il appartient au client de prévoir un séparateur d'air approprié (séparateur à microbulles d'air) dans le circuit de source de chaleur.

⚠ ATTENTION !

Il est interdit de connecter plus d'un circulateur à régulation électronique via une sortie de relais.

⚠ ATTENTION !

La mise en service de la pompe à chaleur doit s'effectuer conformément aux instructions de montage et d'utilisation du gestionnaire de pompe à chaleur.

⚠ ATTENTION !

Monter dans l'entrée de la source de chaleur de la PAC le collecteur d'impuretés qui vous est livré afin de protéger l'évaporateur.

⚠ ATTENTION !

Les travaux sur la pompe à chaleur doivent être effectués uniquement par un service après-vente agréé et qualifié.

⚠ ATTENTION !

Avant d'ouvrir l'appareil, assurez-vous que tous les circuits électriques sont bien hors tension.

1.2 Utilisation conforme

Cet appareil ne doit être employé que pour l'affectation prévue par le fabricant. Toute autre utilisation est considérée comme non conforme. La documentation accompagnant les projets doit également être prise en compte. Toute modification ou transformation sur l'appareil est à proscrire.

1.3 Dispositions légales et directives

Cette pompe à chaleur est conçue pour une utilisation dans un environnement domestique selon l'article 1 (paragraphe 2 k) de la directive UE 2006/42/CE (directive relative aux machines) et est ainsi soumise aux exigences de la directive UE 2014/35/UE (directive Basse Tension). Elle est donc également prévue pour l'utilisation par des personnes non initiées à des fins de chauffage de boutiques, bureaux et autres environnements de travail équivalents, ainsi que pour les entreprises agricoles, hôtels, pensions et autres lieux résidentiels.

La pompe à chaleur est conforme à toutes les prescriptions DIN/VDE et à toutes les directives UE afférentes. Celles-ci sont énoncées dans la déclaration de conformité CE en annexe.

Le branchement électrique de la pompe à chaleur doit être réalisé selon les normes VDE, EN et CEI en vigueur. D'autre part, les prescriptions de branchement des fournisseurs d'énergie doivent être respectées à la lettre.

La pompe à chaleur doit être intégrée à l'installation de chauffage et de source de chaleur, en conformité avec les prescriptions afférentes.

Les enfants âgés de plus de 8 ans ainsi que les personnes dont les facultés physiques, sensorielles et mentales sont réduites ou qui ne disposent pas de l'expérience ou de connaissances suffisantes sont autorisées à utiliser l'appareil sous la surveillance d'une personne expérimentée et si elles ont été informées des règles de sécurité à l'utilisation de l'appareil et ont compris les risques encourus !

Ne laissez pas les enfants jouer avec l'appareil. Ne confiez pas le nettoyage ni les opérations de maintenance réservées aux utilisateurs à des enfants sans surveillance.

⚠ ATTENTION !

Veillez respecter les exigences juridiques du pays dans lequel la pompe à chaleur est utilisée lors de son exploitation et de son entretien. L'étanchéité de la pompe à chaleur doit, selon la quantité de fluide frigorigène, être contrôlée à des intervalles réguliers et les résultats consignés par écrit par un personnel formé.

Vous trouverez plus d'informations à ce sujet dans le journal de bord ci-joint.

1.4 Utilisation de la pompe à chaleur pour économiser de l'énergie

En utilisant cette pompe à chaleur, vous contribuez à préserver l'environnement. Pour obtenir un fonctionnement efficace, il est très important de dimensionner précisément l'installation de chauffage et la source de chaleur. Dans cette optique, une attention toute particulière doit être prêtée au maintien de températures de départ de l'eau aussi réduites que possible. C'est pourquoi tous les consommateurs d'énergie reliés à l'installation doivent être dimensionnés pour des températures de départ basses. 1 K de température d'eau de chauffage supplémentaire entraîne une augmentation de la consommation d'électricité de 2,5 % environ. Un chauffage basse température avec des températures de départ comprises entre 30 °C et 50 °C s'accorde bien avec un fonctionnement économique en énergie.

En mode pompe à chaleur, la température de l'eau chaude sanitaire ne devrait pas dépasser 45 °C. Vous pouvez ainsi réaliser d'importantes économies d'énergie.

2 Utilisation de la pompe à chaleur

2.1 Domaine d'utilisation

La pompe à chaleur eau glycolée/eau compacte haute performance avec ballon d'eau chaude sanitaire intégré est prévue exclusivement pour réchauffer l'eau de chauffage et l'eau sanitaire. Elle peut être utilisée sur des installations de chauffage existantes ou pour des installations nouvelles. Dans l'installation de source de chaleur, c'est un mélange d'eau et de protection antigel (eau glycolée) qui sert d'agent caloporteur. Des sondes géothermiques, des collecteurs géothermiques ou d'autres installations similaires peuvent être utilisés comme installations de source de chaleur.

2.2 Fonctionnement

Le sol emmagasine la chaleur apportée par le soleil, le vent et la pluie. Cette chaleur stockée dans le sol est captée par l'eau glycolée à basse température, et ceci dans le collecteur géothermique, la sonde géothermique ou autre. Un circulateur refoule ensuite l'eau glycolée ainsi « chauffée » vers l'évaporateur de la pompe à chaleur dans lequel la chaleur est délivrée au fluide frigorigène du circuit réfrigérant. Par cette opération, l'eau glycolée se refroidit à nouveau et peut donc à nouveau absorber de l'énergie thermique dans le circuit d'eau glycolée.

Le fluide frigorigène est aspiré par le compresseur à commande électrique, compressé et « pompé » à un niveau de température plus élevé. L'énergie électrique mise à disposition lors de ce procédé n'est pas perdue, mais transférée en grande partie au fluide frigorigène.

Le fluide frigorigène parvient alors au condenseur et retransmet ici son énergie thermique à l'eau de chauffage. Ainsi, l'eau de chauffage chauffe et atteint des températures pouvant aller, en fonction du point de fonctionnement, jusqu'à 62 °C.

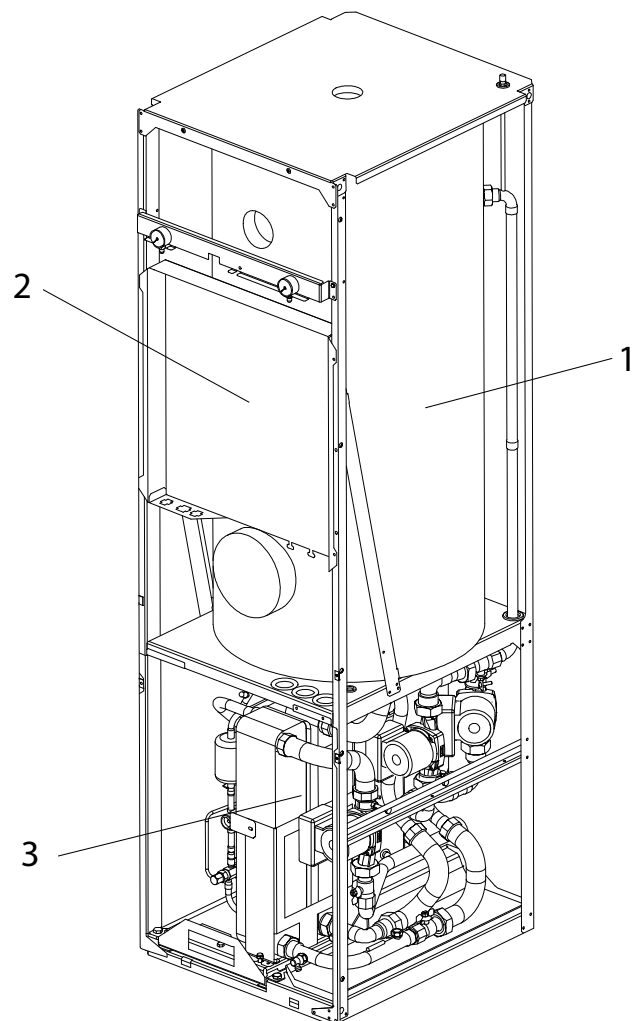
3 Appareil de base

3.1 Généralités

Il s'agit d'une pompe à chaleur pour installation intérieure, prête à brancher, sous forme compacte avec ballon d'eau chaude sanitaire intégré.

Sur le boîtier électrique du gestionnaire de pompe à chaleur figurent toutes les pièces nécessaires à l'utilisation de la pompe à chaleur. Une sonde de mesure de la température extérieure et son matériel de fixation, ainsi qu'un collecteur d'impuretés sont livrés avec la pompe à chaleur. Le câble d'alimentation pour la tension de puissance et de commande doit être posé par le client.

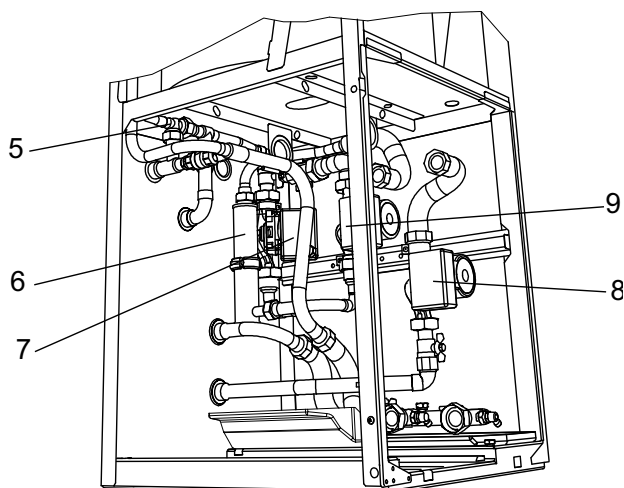
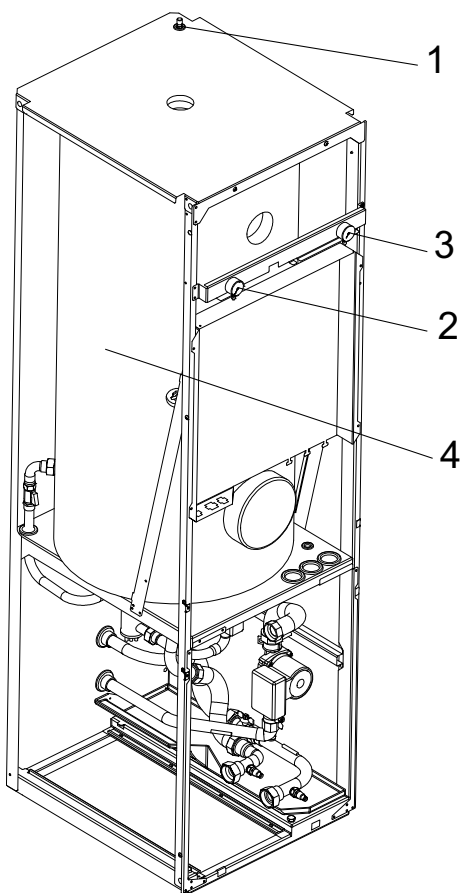
La liaison de l'installation de source de chaleur au distributeur d'eau glycolée doit être réalisée par le client.



- 1) Module hydraulique eau glycolée/eau
- 2) Boîtier électrique module avec gestionnaire de pompe à chaleur
- 3) Module de pompe à chaleur

3.2 Module hydraulique eau glycolée/eau

Le module hydraulique eau glycolée/eau comprend les composants du circuit de chauffage et d'eau glycolée nécessaires au raccordement de la pompe à chaleur.

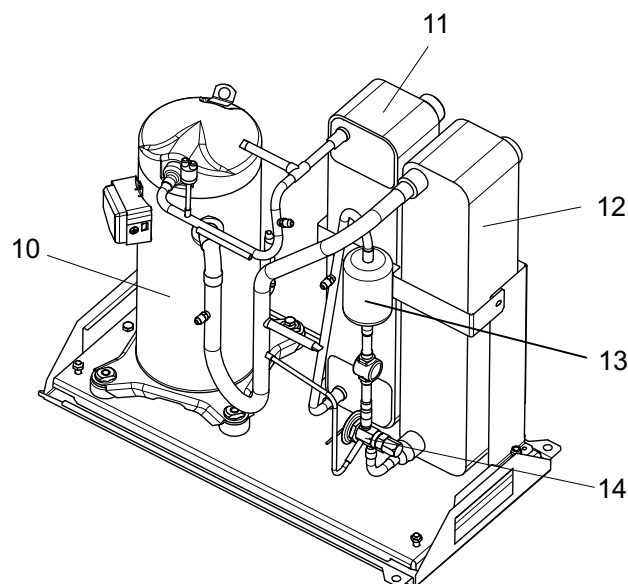


- 1) Purge
- 2) Manomètre chauffage
- 3) Manomètre eau glycolée
- 4) Ballon d'eau chaude sanitaire
- 5) Soupape différentielle
- 6) Résistance électrique
- 7) Circulateur du circuit de chauffage
- 8) Circulateur d'eau glycolée
- 9) Pompe de charge eau chaude sanitaire

3.3 Module de pompe à chaleur

Le circuit frigorifique est « hermétiquement fermé » et contient le fluide frigorigère fluoré R410A répertorié dans le protocole de Kyoto. Vous trouverez la valeur PRG (potentiel de réchauffement global) et l'équivalent CO₂ du fluide frigorigère au chapitre Informations sur les appareils. Il est sans HCFC, non inflammable et ne détruit pas la couche d'ozone.

Le boîtier électrique du module de pompe à chaleur abrite toutes les pièces nécessaires à l'utilisation du circuit frigorifique.



- 10) Compresseur
- 11) Condenseur
- 12) Évaporateur
- 13) Sèche-filtre
- 14) Détendeur

4 Accessoires

4.1 Distributeur d'eau glycolée

Le distributeur d'eau glycolée combine et connecte les différentes boucles de collecteurs et de sondes à une canalisation principale reliée à la pompe à chaleur. Les robinets à boisseau sphérique intégrés peuvent être fermés individuellement à des fins de ventilation ou de vidange du circuit d'eau glycolée.

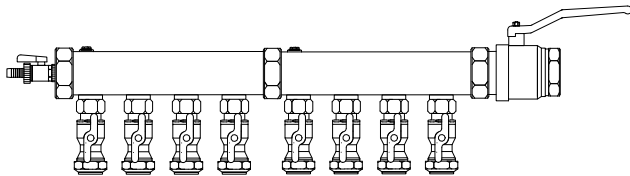
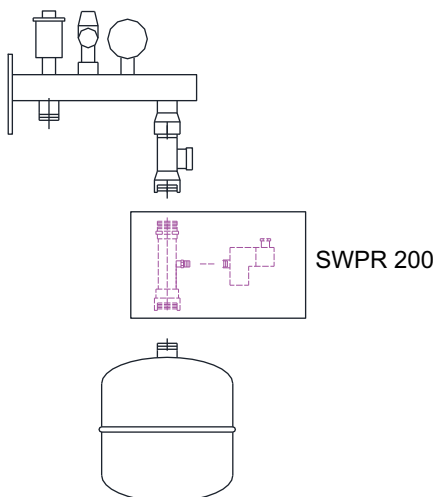


Fig. 4.1: Configuration du distributeur ou du collecteur d'eau glycolée

Les tuyaux de collecteur ou de sonde doivent être introduits dans les distributeurs par le bas en formant un coude, sans tension, afin de compenser les dilatations linéaires en été ou en hiver (fissures de contrainte).

4.2 Pressostat d'eau glycolée

Si les pouvoirs publics l'exigent, le pressostat d'eau glycolée doit être intégré comme suit à la canalisation principale de la source de chaleur (kit d'accessoires du circuit d'eau glycolée).



4.3 Télécommande

Une station de télécommande est disponible comme accessoire spécial pour améliorer le confort. La commande et le guidage par menus sont identiques à ceux du gestionnaire de pompe à chaleur. Le raccordement s'effectue via une interface (accessoire spécial) avec fiche Western RJ 12.

i REMARQUE

Peut être utilisé directement comme station de télécommande dans le cas de régulateurs de chauffage à unité de commande amovible.

4.4 Système de contrôle-commande des bâtiments

Le gestionnaire de pompe à chaleur peut être relié au réseau d'un système de contrôle-commande des bâtiments grâce à l'ajout d'une extension correspondante. Pour le raccordement précis et le paramétrage de l'interface, respecter les instructions de montage supplémentaires de l'extension.

Les raccordements suivants sont possibles pour le gestionnaire de pompe à chaleur:

- Modbus
- EIB, KNX
- Ethernet

⚠ ATTENTION !

En cas de commande externe de la pompe à chaleur ou des circulateurs, prévoir un commutateur de débit servant à empêcher la mise en marche du compresseur en cas d'absence de flux volumique.

4.5 Smart-RTC

Le Smart-RTC est un régulateur de température ambiante à écran qui sert aussi bien à afficher la température ambiante actuelle qu'à régler la température ambiante souhaitée. Il est disponible en version saillante (RT Econ A) ou en version encastrable (RT Econ U). Ces deux versions sont équipées d'une sonde de température intégrée pour la mesure de la température ambiante.

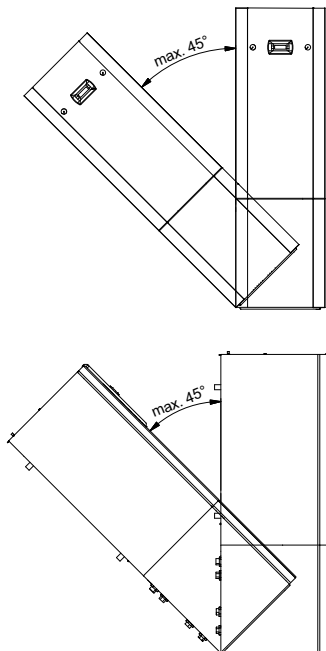
Pour l'installation et l'utilisation, respecter les instructions de montage supplémentaires du Smart-RTC.



5 Transport

5.1 Généralités

Pour un déplacement sur surface plane, un chariot élévateur suffit. Si la pompe à chaleur doit être convoyée sur une surface non plane ou dans des escaliers, il est possible de le faire à l'aide de sangles que l'on peut glisser directement sous la palette.



⚠ ATTENTION !

Le module de pompe à chaleur doit être basculé, monté ou démonté, à une inclinaison maximale de 45° (quel que soit le sens)(Chap. 5.3 à la page 7).

5.2 Retrait des tôles du boîtier

Il est possible de retirer toutes les tôles de surface pour accéder à l'intérieur de l'appareil.

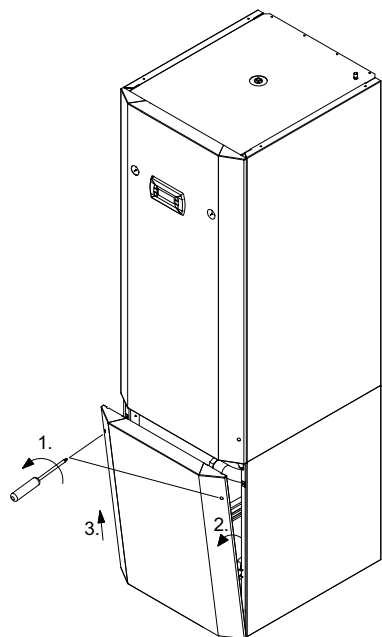


Fig. 5.1: ouverture de la tôle frontale inférieure

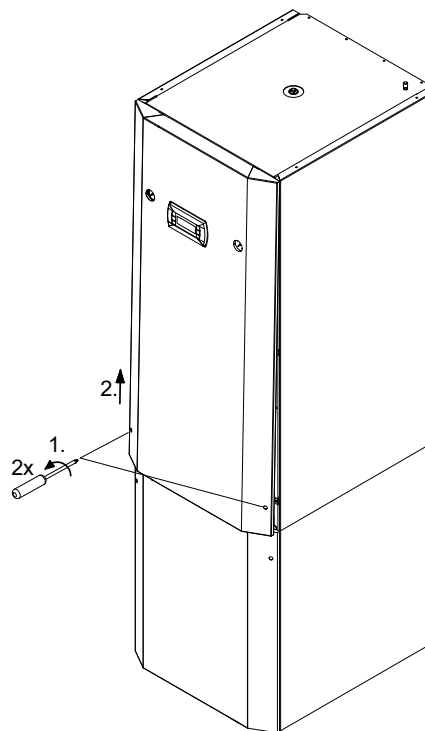


Fig. 5.2: ouverture de la tôle frontale supérieure

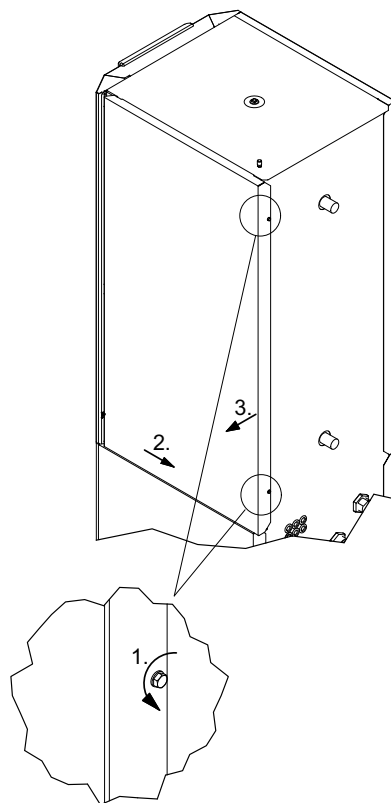
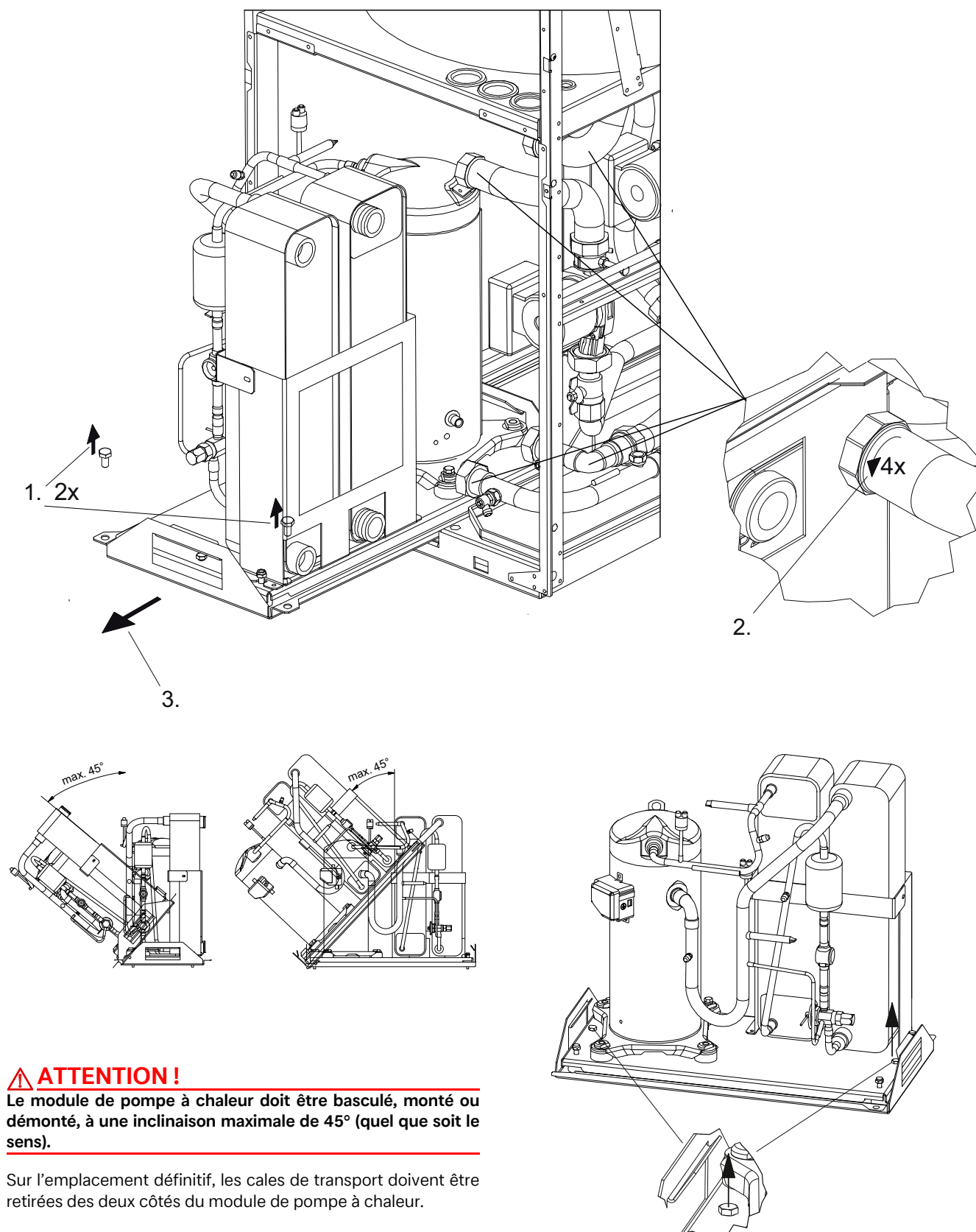


Fig. 5.3: ouverture des tôles latérales

5.3 Prise du module de pompe à chaleur

La prise permet de transporter simplement, à plat, la pompe à chaleur et le module séparément.



⚠ ATTENTION !

Le module de pompe à chaleur doit être basculé, monté ou démonté, à une inclinaison maximale de 45° (quel que soit le sens).

Sur l'emplacement définitif, les cales de transport doivent être retirées des deux côtés du module de pompe à chaleur.

⚠ ATTENTION !

Les cales de transport doivent être retirées avant la mise en

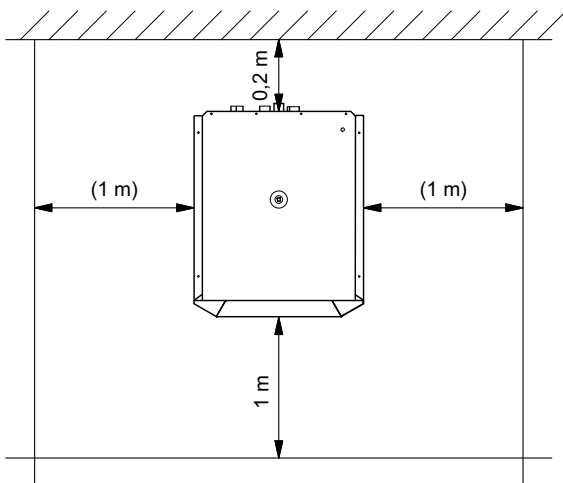
service.

6 Installation

6.1 Remarques d'ordre général

La pompe à chaleur eau glycolée/eau compacte doit être installée dans un local sec à l'abri du gel, sur une surface plane, lisse et horizontale. Le châssis de la pompe à chaleur doit adhérer au sol sur toute sa circonférence afin de garantir une isolation sonore suffisante. La surface doit présenter une force portante suffisante pour supporter le poids de la pompe à chaleur et la quantité d'eau chaude. En cas d'utilisation des pieds, la pompe à chaleur doit être mise de niveau. Dans ce cas, le niveau sonore indiqué peut monter de 3dB(A) maximum et des mesures d'insonorisation supplémentaires peuvent se révéler nécessaires.

La pompe à chaleur doit être mise en place de telle manière que le service après-vente puisse y accéder sans problème. Ceci est garanti si l'on respecte une distance d'env. 1 m devant et éventuellement sur les côtés de la pompe à chaleur. Si l'accès à la pompe à chaleur s'effectue par l'avant (par ex. pose dans une niche, etc.), le module de la pompe à chaleur peut être retiré pour intervention par le service après-vente (voir le chapitre 5).



La pièce d'installation ne doit jamais être exposée au gel ou à des températures supérieures à 35 °C.

6.2 Emissions sonores

En raison de son insonorisation efficace, la pompe à chaleur est très silencieuse. La propagation du bruit sur les fondations ou le système de chauffage est évitée dans une large mesure grâce à des dispositifs de découplage internes.

7 Montage

7.1 Généralités

Les raccordements suivants doivent être réalisés sur la pompe à chaleur :

- Départ et retour d'eau glycolée (installation de source de chaleur)
- Circuits de départ et retour du chauffage
- Évacuation d'eau chaude sanitaire
- Alimentation en eau froide
- Alimentation en tension
- Sonde de température

7.2 Raccordement côté chauffage

ATTENTION !

Rincer l'installation de chauffage avant de brancher la pompe à chaleur.

Avant de procéder au raccordement de la pompe à chaleur côté eau de chauffage, l'installation de chauffage doit être rincée pour éliminer d'éventuelles impuretés et les restes éventuels des matériaux d'étanchéité ou autres. Une accumulation de dépôts divers dans le condenseur est susceptible d'entraîner une défaillance totale de la pompe à chaleur.

Une fois le montage côté chauffage terminé, l'installation de chauffage doit être remplie, purgée et éprouvée à la pression.

ATTENTION !

La pression d'épreuve maximale s'élève côté chauffage et côté eau glycolée à 4,0bars.

Cette valeur ne doit pas être dépassée.

Respecter les consignes suivantes lors du remplissage de l'installation :

- l'eau de remplissage et additionnelle non traitée doivent avoir la qualité de l'eau potable (sans coloration, claire, sans dépôts),
- l'eau de remplissage et l'eau additionnelle doivent être pré-filtrées (maillage maxi. 5 µm).

Il n'est pas possible d'empêcher la formation de calcaire dans les installations de chauffage à eau chaude sanitaire. Sa quantité est cependant négligeable dans les installations ayant des températures départ inférieures à 60 °C. Avec les pompes à chaleur haute température, et plus particulièrement les installations bivalentes dans une plage de puissance importante (combinaison pompe à chaleur + chaudière), des températures départ de 60 °C et plus peuvent également être atteintes. C'est pourquoi l'eau additionnelle et de remplissage doivent correspondre aux valeurs indicatives suivantes, selon VDI 2035, feuille 1. Les valeurs de la dureté totale sont indiquées dans le tableau.

Puissance calorifique totale en kW	Somme des alcalinoterres en mol/m ³ ou mmol/l	Spezifisches Anlagenvolumen (VDI 2035) in l/kW		
		< 20	≥ 20 < 50	≥ 50
		Dureté totale en °dH ¹		
< 50	≤ 2,0	≤ 16,8	≤ 11,2	< 0,11 ²
50 - 200	≤ 2,0	≤ 11,2	≤ 8,4	
200 - 600	≤ 1,5	≤ 8,4	< 0,11 ²	
> 600	< 0,02	< 0,11 ²	< 0,11 ²	

1. 1 °dH = 1,7857 °f

2. Cette valeur diffère de la valeur admise pour l'échangeur thermique des pompes à chaleur.

Fig. 7.1: Valeurs indicatives pour l'eau additionnelle et de remplissage selon VDI 2035

Pour les installations au volume spécifique supérieur à la moyenne de 50 l/kW, VDI 2035 recommande d'utiliser de l'eau entièrement déminéralisée et un stabilisateur de pH afin de réduire le risque de corrosion dans la pompe à chaleur et l'installation de chauffage.

ATTENTION !

Il faut veiller, dans le cas d'eau entièrement déminéralisée, à ce que le seuil inférieur admis pour la valeur pH minimale de 7,5 (valeur minimale admise pour le cuivre) ne soit pas dépassé. Un tel dépassement peut entraîner la destruction de la pompe à chaleur.

Débit minimum d'eau de chauffage

Le débit minimum de l'eau de chauffage doit être garanti dans la pompe à chaleur quel que soit l'état de fonctionnement de l'installation de chauffage.

Ce débit peut être assuré grâce à un circuit de chauffage ouvert en permanence, par ex. dans une pièce de référence contrôlée par régulateur de température ambiante (disponible comme accessoire spécial).

(voir schéma d'intégration Chap. 4.1 à la page XIV)

i REMARQUE

Le non-respect de cette remarque peut entraîner des défauts de fonctionnement de l'installation.

La fonction de protection antigèle du gestionnaire de PAC est activée dès que le gestionnaire et les circulateurs du circuit de chauffage sont prêts à fonctionner. L'installation doit être vidangée en cas de mise hors service de la pompe à chaleur ou de coupure de courant. S'il n'est pas possible de s'apercevoir d'une panne de courant (installations dans des maisons de vacances), le circuit de chauffage doit être exploité avec une protection antigèle appropriée.

Un contrôle du volume d'eau chaude sanitaire doit être effectué par l'installateur de l'installation. Un vase d'expansion et une vanne de sécurité doivent être installés par le client (selon DIN 4751 partie 1). Les tableaux imprimés dans les catalogues des fabricants simplifient le dimensionnement selon le volume d'eau de l'installation.

7.3 Raccordement côté source de chaleur

Pour le raccordement, il faut procéder exactement comme indiqué ci-après :

raccorder la conduite d'eau glycolée aux circuits aller et retour de la pompe à chaleur.

Un vase d'expansion et une vanne de sécurité doivent être installés par le client (selon DIN 4751 partie 1).

Suivre pour cela les indications du schéma d'intégration hydraulique.

Le collecteur d'impuretés fourni à la livraison doit être monté par le client dans l'entrée d'eau glycolée de la pompe à chaleur. Préparer l'eau glycolée avant de remplir l'installation. La concentration en eau glycolée doit être d'au moins 25 %, ce qui garantit une protection contre le gel jusqu'à -14 °C.

Seuls les produits antigèle à base de monoéthylène glycol ou propylène glycol doivent être utilisés.

L'installation de source de chaleur doit être ventilée et soumise à des contrôles d'étanchéité.

⚠ ATTENTION !

La teneur de l'eau glycolée en produit antigèle ou anticorrosif à base de monoéthylèneglycol ou propylèneglycol doit être d'au moins 25 % et l'eau glycolée doit être mélangée avant le remplissage.

⚠ ATTENTION !

Il appartient au client de prévoir un séparateur d'air approprié (séparateur à microbulles d'air) dans le circuit de source de chaleur.

7.4 Raccordement d'eau chaude sanitaire

7.4.1 Généralités

L'installation et la mise en service doivent être effectuées par une entreprise spécialisée agréée. Il faut contrôler le bon fonctionnement et l'étanchéité de toute l'installation, y compris les pièces montées en usine. Le réservoir émaillé selon DIN 4753 est approprié pour de l'eau potable commune.

Pour son circuit d'eau chaude sanitaire, le client peut utiliser les matériaux suivants:

- cuivre
- acier inoxydable
- laiton
- matière plastique

En fonction des matériaux utilisés dans le circuit d'eau chaude sanitaire (par le client), des incompatibilités de matériaux peuvent provoquer des dégâts de corrosion. C'est notamment le cas lorsque sont utilisés des matériaux zingués et des matériaux contenant de l'aluminium. Prévoir éventuellement un filtre si l'eau utilisée pour le fonctionnement de la pompe risque de contenir des impuretés.

Les surpressions de service indiquées sur la plaque signalétique ne doivent pas être dépassées. Le montage d'un détendeur est nécessaire le cas échéant.

i REMARQUE

Pour compenser les variations de pression ou coups de bélier dans le réseau d'eau froide et pour éviter toute fuite d'eau inutile, il est conseillé de monter un vase d'expansion fermé avec une robinetterie de circulation.

7.4.2 Mise en service

Avant la mise en service, vérifier si l'alimentation en eau est assurée et le ballon rempli.

Le ballon d'eau chaude sanitaire doit être équipé par le client d'une vanne de sécurité à diaphragme à ressort, dont les composants ont été vérifiés. Aucun dispositif d'arrêt ne doit être installé entre le ballon et la vanne de sécurité. Contrôler à intervalles réguliers le bon fonctionnement de la vanne. Il est recommandé de faire effectuer un entretien annuel de l'installation par une entreprise spécialisée.

7.5 Sonde de température

Les sondes de températures suivantes sont déjà montées ou doivent être installées en plus:

- sonde de température extérieure (R1) fournie (NTC-2)
- sonde de température du retour du circuit de chauffage (R2) intégrée (NTC-10)
- sonde de température du retour du circuit primaire (R24) intégrée (NTC-10)
- sonde de température de départ du circuit de chauffage (R9) intégrée (NTC-10)
- sonde de température de départ du circuit primaire (R6) intégrée (NTC-10)
- sonde de température d'eau chaude sanitaire (R3) intégrée (NTC-10)

7.5.1 Courbes caractéristiques de la sonde

Température en °C	-20	-15	-10	-5	0	5	10			
NTC-2 en kΩ	14,6	11,4	8,9	7,1	5,6	4,5	3,7			
NTC-10 en kΩ	67,7	53,4	42,3	33,9	27,3	22,1	18,0			
	15	20	25	30	35	40	45	50	55	60
	2,9	2,4	2,0	1,7	1,4	1,1	1,0	0,8	0,7	0,6
	14,9	12,1	10,0	8,4	7,0	5,9	5,0	4,2	3,6	3,1

Les sondes de température à raccorder au gestionnaire de pompe à chaleur doivent être conformes à la courbe de caractéristiques de sonde présentées à la Fig. 7.2 à la page 10. Seule exception: la sonde de température extérieure livrée avec la pompe à chaleur (voir Fig. 7.3 à la page 10).

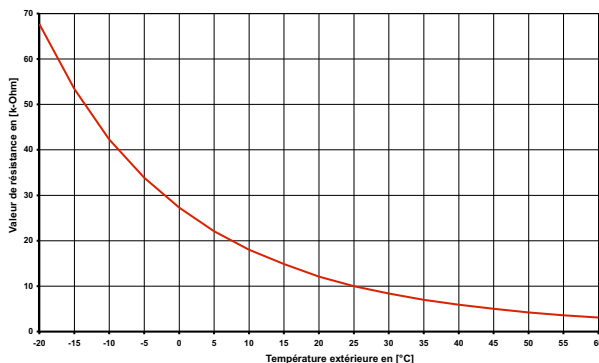


Fig. 7.2: Courbe caractéristique de la sonde NTC-10

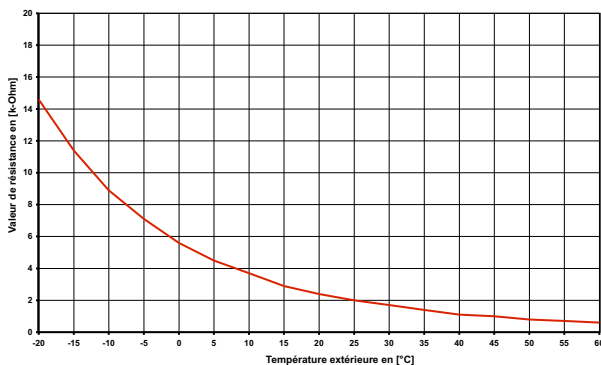


Fig. 7.3: Courbe caractéristique de la sonde NTC-2 selon DIN 44574
Sonde de température extérieure

7.5.2 Montage de la sonde de température extérieure

La sonde de température doit être placée de telle sorte qu'elle puisse détecter la plupart des influences atmosphériques sans que les valeurs mesurées ne soient faussées.

- Appliquer sur le mur extérieur, de préférence sur la face nord ou nord-ouest.
- Ne pas monter dans un «emplacement protégé» (par ex. dans la niche d'un mur ou sous le balcon).
- Ne pas installer à proximité de fenêtres, portes, ouvertures d'aération, éclairage extérieur ou pompes à chaleur.
- Ne pas exposer aux rayons directs du soleil, quelle que soit la saison.

Paramètre de dimensionnement câble de sonde	
Matériau conducteur	Cu
Longueur de câble	50 m
Température ambiante	35 °C
Type de pose	B2 (DIN VDE 0298-4 / IEC 60364-5-52)
Diamètre extérieur	4-8 mm

7.6 Branchements électriques

7.6.1 Généralités

Tous les branchements électriques doivent être effectués exclusivement par un électricien ou un professionnel formé aux tâches définies et dans le respect

- des instructions de montage et d'utilisation,
- des prescriptions d'installation nationales, par ex. VDE 0100,
- des conditions techniques de branchement de l'exploitant de l'entreprise publique d'électricité et du réseau d'alimentation (par ex. TAB) et
- des conditions locales

.Pour garantir la fonction de protection antigel, le gestionnaire de pompe à chaleur ne doit pas être hors tension et la pompe à chaleur doit toujours être traversée par un fluide.

Les contacts des relais de sortie sont déparasités. C'est pourquoi, en fonction de la résistance interne d'un appareil de mesure et même dans le cas de contacts non fermés, une tension bien inférieure à la tension secteur est mesurée.

Une faible tension est appliquée aux bornes du régulateur N1-J1 à N1-J11; N1-J19; N1-J20; N1-J23; N1-J24 ainsi qu'au bornier X3. Une tension secteur appliquée à ces bornes par suite d'une erreur de câblage détruit le gestionnaire de pompe à chaleur.

7.6.2 Branchements électriques

- 1) La ligne d'alimentation électrique à 5 fils de la partie puissance de la pompe à chaleur est amenée du compteur de courant de la PAC via le contacteur de blocage de la société d'électricité (si demandé) à la pompe à chaleur.

Branchement de la ligne de puissance au niveau du boîtier électrique de la pompe à chaleur via les bornes X1 : L1/L2/L3/N/PE.

Le sachet à fermeture pression fourni comprend quatre ponts enfichables, qui doivent être insérés dans la borne X1 (L1-L10, L2-L20, L3-L30, N-NO) selon le plan électrique (voir annexe). Les ponts enfichables sont superflus si deux lignes d'alimentation à 5 fils distinctes sont utilisées (voir annexe).

Sur l'alimentation de puissance, prévoir une coupure omnipolaire avec au moins 3 mm d'écartement d'ouverture de contact (par ex. contacteur de blocage de la société d'électricité ou contacteur de puissance), ainsi qu'un coupe-circuit automatique omnipolaire, avec déclenchement simultané de tous les conducteurs extérieurs (courant de déclenchement et caractéristiques selon les informations sur les appareils).

⚠ ATTENTION !

Uniquement valable pour SIW 6TES:

Lors du raccordement des lignes de charge, faire attention à la rotation à droite du champ magnétique (la pompe à chaleur ne développe aucune puissance si le champ magnétique est incorrect, elle devient très bruyante et le compresseur peut être endommagé).

Uniquement valable pour SIW 8TES et SIW 11TES:

Garantir la rotation à droite du champ magnétique: si le câblage est mal effectué, la pompe à chaleur ne peut pas fonctionner. Un avertissement correspondant s'affiche sur le gestionnaire de pompe à chaleur (changer le câblage).

- 2) La ligne d'alimentation électrique à 3 fils du gestionnaire de pompe à chaleur (régulateur de chauffage N1) est amenée à la pompe à chaleur .

Branchement de la ligne de commande au boîtier électrique de la pompe à chaleur via les bornes X2: L/N/PE.

Vous trouverez les données sur la consommation de puissance de la pompe à chaleur dans les informations produits ou sur la plaque signalétique.

La ligne d'alimentation (L/N/PE~230 V, 50 Hz) du gestionnaire WPM doit être sous tension permanente. Elle est, de ce fait, à saisir avant le contacteur de blocage de la société d'électricité ou à relier au courant domestique. Certaines fonctions de protection essentielles seraient sinon hors service lors des durées de blocage.

- 3) Le contacteur de blocage de la société d'électricité (K22) avec 3 contacts principaux (1/3/5 // 2/4/6) et un contact auxiliaire (contact NO 13/14) doit être dimensionné en fonction de la puissance de la pompe à chaleur et fourni par le client.

Le contact normalement ouvert du contacteur de blocage de la société d'électricité (13/14) est bouclé entre le bornier X3/G et la borne X3/A1. **ATTENTION! Faible tension!**

Le contacteur est intégré à la distribution électrique. Les lignes de puissance des chauffages intégrés doivent être posées et sécurisées conformément aux normes et prescriptions en vigueur.

- 4) Tous les fils électriques installés nécessitent un câblage permanent et fixe.
- 5) La sonde extérieure (R1) est reliée aux bornes X3/GND et X3/R1.

7.6.3 Branchement du circulateur à régulation électronique

Les circulateurs à régulation électronique présentent des courants de démarrage élevés qui, dans certaines circonstances, peuvent réduire la durée de vie du gestionnaire de pompe à chaleur. Pour cette raison, il convient d'installer, s'il ne l'est pas déjà, un relais de couplage entre la sortie du gestionnaire de pompe à chaleur et le circulateur à régulation électronique. Cela n'est pas nécessaire si le courant de service maximal autorisé de 2 A et le courant de démarrage maximal autorisé de 12 A du gestionnaire de pompe à chaleur ne sont pas dépassés par le circulateur à régulation électronique ou si le fabricant de la pompe le valide.

⚠ ATTENTION !

Il est interdit de connecter plus d'un circulateur à régulation électronique via une sortie de relais.

8 Mise en service

8.1 Généralités

Pour garantir une mise en service en règle, cette dernière doit être effectuée par un service après-vente agréé par le constructeur. Une garantie supplémentaire est ainsi associée sous certaines conditions (voir garantie).

8.2 Préparatifs

Avant la mise en service, il est impératif de procéder aux vérifications suivantes :

- Tous les raccordements de la pompe à chaleur doivent être réalisés comme décrit au chapitre 7.
- L'installation de source de chaleur et le circuit de chauffage doivent être remplis et testés.
- Le collecteur d'impuretés et le purgeur doivent être montés dans l'entrée d'eau glycolée de la pompe à chaleur.
- Dans les circuits d'eau glycolée et de chauffage, tous les clapets susceptibles de perturber le débit doivent être ouverts.
- Le gestionnaire de pompe à chaleur doit être paramétré conformément aux instructions d'utilisation pour la partie hydraulique existante.

8.3 Procédures à suivre lors de la mise en service

La mise en service de la pompe à chaleur est effectuée par le biais du gestionnaire de PAC.

⚠ ATTENTION !

La mise en service de la pompe à chaleur doit s'effectuer conformément aux instructions de montage et d'utilisation du gestionnaire de pompe à chaleur.

Le réglage de la soupape différentielle doit être adapté à l'installation de chauffage. Un mauvais réglage pourra conduire à divers types d'erreur et à une augmentation du besoin en énergie électrique. Pour régler la soupape différentielle correctement, nous vous conseillons de procéder de la manière suivante.

Couper tous les circuits de chauffage pouvant, en fonction de l'utilisation qui en est faite, être également fermés en phase de fonctionnement afin d'obtenir le débit d'eau le plus défavorable. En règle générale, il s'agit des circuits de chauffage des locaux donnant sur les côtés sud et ouest. Au moins un des circuits de chauffage doit rester ouvert (par ex. celui de la salle de bains).

La soupape différentielle doit être ouverte jusqu'à atteindre l'écart de température maximum entre les circuits de départ et de retour de chauffage, indiqué dans le tableau suivant (en fonction de la température actuelle de la source de chaleur). L'écart de température doit être mesuré au point le plus proche possible de la pompe à chaleur. Dans des installations mono-énergétiques, désactiver la cartouche chauffante pendant la mise en service.

Température de la source de chaleur		Écart de température max. entre le circuit de départ et de retour du circuit de chauffage
de	au	
-5 °C	0 °C	10 K
1 °C	5 °C	11 K
6 °C	9 °C	12 K
10 °C	14 °C	13 K
15 °C	20 °C	14 K
21 °C	25 °C	15 K

9 Entretien/nettoyage

9.1 Entretien

Pour éviter des défauts dus à des dépôts dans les échangeurs thermiques de la pompe à chaleur, il faut veiller à ce qu'aucune sorte de dépôt ne puisse s'introduire dans les installations de chauffage et de source de chaleur. Si des défauts dus à des impuretés devaient quand même se produire, l'installation devra être nettoyée comme indiqué ci-après.

9.2 Nettoyage côté chauffage

L'oxygène est susceptible d'entraîner la formation de produits d'oxydation (rouille) dans le circuit d'eau de chauffage, notamment lorsque des composants en acier sont utilisés. Ces produits d'oxydation gagent le système de chauffage par les vannes, les circulateurs ou les tuyaux en matière plastique. C'est pourquoi il faut veiller à ce que l'installation reste étanche à la diffusion, notamment en ce qui concerne les tuyaux du chauffage par le sol.

i REMARQUE

Il est recommandé de mettre en place un système approprié de protection contre la corrosion pour éviter les dépôts (rouille par ex.) dans le condenseur de la pompe à chaleur. Nous recommandons donc d'équiper chaque installation de chauffage ouverte à la diffusion d'un dispositif électrolytique contre la corrosion (par ex. installation ELYSATOR).

L'eau de chauffage peut également être souillée par des résidus de produits de lubrification et d'étanchéification.

Si en raison d'impuretés la puissance du condenseur de la pompe à chaleur se trouve réduite, l'installation devra être nettoyée par l'installateur.

Dans l'état actuel des connaissances, nous conseillons de procéder au nettoyage avec de l'acide phosphorique à 5 % ou, si le nettoyage doit avoir lieu plus souvent, avec de l'acide formique à 5 %.

Dans les deux cas, le liquide de nettoyage doit être à la température ambiante. Il est recommandé de nettoyer l'échangeur thermique dans le sens contraire au sens normal du débit.

Pour éviter l'infiltration d'un produit de nettoyage contenant de l'acide dans le circuit de l'installation de chauffage, nous vous recommandons de raccorder l'appareil de nettoyage directement sur le départ et le retour du condenseur. Il faut ensuite soigneusement rincer les tuyauteries à l'aide de produits neutralisants adéquats afin d'éviter tous dommages provoqués par d'éventuels restes de détergents dans le système.

Les acides doivent être utilisés avec précaution et les prescriptions des caisses de prévoyance des accidents doivent être respectées.

Observer systématiquement les consignes du fabricant de détergent.

9.3 Nettoyage côté source de chaleur

⚠ ATTENTION !

Monter dans l'entrée de la source de chaleur de la PAC le collecteur d'impuretés qui vous est livré afin de protéger l'évaporateur.

Il est recommandé de nettoyer le tamis du collecteur d'impuretés un jour après la mise en service. Définir la périodicité des contrôles suivants en fonction de l'encrassement. Si aucune impureté n'est plus à signaler, on pourra démonter le tamis du collecteur et réduire ainsi les pertes de pression.

10 Défauts / recherche de pannes

Cette pompe à chaleur est un produit de qualité et elle devrait fonctionner sans défauts. Si un défaut devait quand même survenir, celui-ci serait affiché sur l'écran du gestionnaire de pompe à chaleur. Référez-vous pour cela à la page Défauts et recherche de pannes dans les instructions d'utilisation du gestionnaire de pompe à chaleur.

Si vous ne pouvez remédier vous-même au défaut, veuillez alerter le service après-vente compétent.

⚠ ATTENTION !

Les travaux sur la pompe à chaleur doivent être effectués uniquement par un service après-vente agréé et qualifié.

⚠ ATTENTION !

Avant d'ouvrir l'appareil, assurez-vous que tous les circuits électriques sont bien hors tension.

11 Mise hors service/Élimination

Avant de démonter la pompe à chaleur, il faut mettre la machine hors tension et fermer toutes les vannes. Le démontage de la pompe à chaleur doit être effectué par du personnel spécialisé. Il faut se conformer aux exigences relatives à l'environnement quant à la récupération, la réutilisation et l'élimination de consommables et de composants en accord avec les normes en vigueur. Une attention toute particulière doit être prêtée à l'évacuation du fluide frigorigène et de l'huile de la machine frigorifique, qui doit s'effectuer selon les règles de l'art.

12 Informations sur les appareils

1 Désignation technique et référence de commande		SIW 6TES	SIW 8TES	SIW 11TES
2 Design				
Source de chaleur		Eau glycolée	Eau glycolée	Eau glycolée
2.1 Version		Compacte	Compacte	Compacte
2.2 Régulateur		Intégré	Intégré	Intégré
2.3 Compteur de chaleur		Intégré	Intégré	Intégré
2.4 Lieu d'emplacement		À l'intérieur	À l'intérieur	À l'intérieur
2.5 Niveaux de puissance		1	1	1
3 Plages d'utilisation				
3.1 Départ de l'eau de chauffage	°C	de 20 à 62 ±2	de 20 à 62 ±2	de 20 à 62 ±2
3.2 Eau glycolée (source de chaleur)	°C	de -5 à 25	de -5 à 25	de -5 à 25
3.3 Produit antigel		Monoéthylène-glycol	Monoéthylène-glycol	Monoéthylène-glycol
3.4 Concentration minimale en eau glycolée (température de gel -13°C)		25%	25%	25%
4 Débit / bruit				
4.1 Débit d'eau de chauffage / compression libr				
Débit nominal suivant EN 14511	pour B0 / W35...30 m³/h/Pa	1,0 / 68000	1,4 / 52000	1,8 / 36000
	pour B0 / W45...40 m³/h/Pa	1,0 / 68000	1,3 / 52500	1,7 / 42000
	pour B0 / W55...47 m³/h/Pa	0,6 / 73000	0,8 / 72000	1,0 / 49000
Débit d'eau de chauffage minimum	m³/h/Pa	0,6 / 73000	0,8 / 72000	1,0 / 49000
4.2 Débit d'eau glycolée / compression libre				
Débit nominal suivant EN 14511	pour B0 / W35...30 m³/h/Pa	1,5 / 54000	2,1 / 37500	2,7 / 79500
	pour B0 / W45...40 m³/h/Pa	1,3 / 59000	1,7 / 48000	2,4 / 87000
	pour B0 / W55...47 m³/h/Pa	1,3 / 59000	1,5 / 57000	2,0 / 95000
Débit d'eau glycolée minimal	m³/h/Pa	1,3 / 59000	1,5 / 57000	2,0 / 95000
4.3 Niveau de puissance acoustique selon EN 12102	dB(A)	42	42	43
4.4 Niveau de pression sonore à 1m de distance ¹	dB(A)	30	30	31
5 Dimensions, raccords et poids				
5.1 Dimensions de l'appareil ²	H x l x P mm	1994 x 590 x 710	1994 x 590 x 710	1994 x 590 x 710
5.2 Poids de/des unités de transport, emballage compris/remplieskg		265 / 422	280 / 438	287 / 445
5.3 Raccords de l'appareil de chauffage	pouces	Filet. ext. 1¼"	Filet. ext. 1¼"	Filet. ext. 1¼"
5.4 Raccords de l'appareil à la source de chaleur	pouces	Filet. ext. 1¼"	Filet. ext. 1¼"	Filet. ext. 1¼"
5.5 Fluide frigorigène; poids total au remplissage	type / kg	R410A / 1,2	R410A / 1,6	R410A / 1,9
5.6 Valeur PRG / équivalent CO ₂	--- / t	2088 / 3	2088 / 3	2088 / 4
5.7 Circuit frigorifique hermétiquement fermé		oui	oui	oui
5.8 Lubrifiant; capacité totale	type / litres	Polyolester (POE) / 0,7	Polyolester (POE) / 1,2	Polyolester (POE) / 1,2
5.9 Volume d'eau de chauffage dans l'appareil	litres	2,8	3,2	3,7
5.10 Volume de l'agent caloporteur dans l'appareil	litres	2,9	3,4	3,9
6 Branchements électriques				
6.1 Tension de puissance/protection par fusibles (alimentation commune PAC et 2ème génér. de chal.)		3~/N/PE 400 V (50 Hz) / C16A	3~/N/PE 400 V (50 Hz) / C16A	3~/N/PE 400 V (50 Hz) / C20A
6.2 Fusible pour alimentation séparée : PAC / 2ème génér. de chal.		C10A / B10A	C10A / B10A	C10A / B10A
6.3 Tension de commande / protection par fusibles		1~/N/PE 230 V (50 Hz) / C13A	1~/N/PE 230 V (50 Hz) / C13A	1~/N/PE 230 V (50 Hz) / C13A
6.4 Degré de protection selon EN 60 529		IP 21	IP 21	IP 21
6.5 Courant de démarrage avec démarreur progressif	A	28 (sans dém. progr.)	17	20
6.6 Puissance nominale absorbée B0 / W35 / absorption max. ³ kW		1,26 / 2,7	1,61 / 3,3	2,12 / 4,3

6.7	Courant nominal B0 / W35 / cos	A / --	2,3 / 0,8	2,9 / 0,8	3,9 / 0,8
6.8	Puissance absorbée protection compresseur (par compresseur)W		--	--	--
6.9	Consommation de puissance circulateur du circuit de chauffageW		max. 70	max. 70	max. 70
6.10	Consommation de puissance circulateur d'eau glycolée W		max. 87	max. 87	max. 87
6.11	Résistance électrique (2ème générateur de chaleur) kW		2,4 ou 6 ⁴	2,4 ou 6 ⁴	2,4 ou 6 ⁴
7	Conforme aux dispositions de sécurité européennes		5	5	5
8	Autres caractéristiques techniques				
8.1	Eau de chauffage dans l'appareil protégée du gel ⁶		oui	oui	oui
8.2	Surpression de service max. (source de chaleur/dissipation thermique) bars		3,0	3,0	3,0
9	Ballon d'eau chaude sanitaire				
	Matériau		Acier émaillé selon DIN 4753	Acier émaillé selon DIN 4753	Acier émaillé selon DIN 4753
9.1	volume du ballon litre(s)		170	170	170
9.2	Capacité nominale litre(s)		156	156	156
9.3	Pression de service max. bar		6	6	6
9.4	Surface d'échange thermique m ²		2,1	2,1	2,1
9.5	Perte thermique à une température de ballon de 50 °C Température ambiante de 20 °C kW/h 24h		0,69	0,69	0,69
9.6	Quantité de distribution (sans post-chauffage) ⁷ litre(s)		213	213	213
10	Capacité thermique / coefficient de performance ³		EN 14511	EN 14511	EN 14511
	pour B-5 / W45 kW / ---		4,9 / 3,2	6,4 / 3,3	8,7 / 3,3
	pour B0 / W55 kW / ---		5,4 / 2,9	7,1 / 2,9	9,5 / 2,9
	pour B0 / W45 kW / ---		5,6 / 3,6	7,3 / 3,7	9,9 / 3,8
	pour B0 / W35 kW / ---		5,9 / 4,7	7,8 / 4,8	10,5 / 5,0

1. Le niveau de pression sonore indiqué correspond au bruit de fonctionnement de la pompe à chaleur en mode chauffage à une température de départ de 35 °C.
Le niveau de pression sonore indiqué est celui d'une propagation en champ libre. La valeur mesurée peut varier, selon l'emplacement, de 16 dB(A) max.

2. Noter que la place nécessaire pour le raccordement des tuyaux, le pilotage et l'entretien est plus importante.

3. Ces indications caractérisent la taille et le rendement de l'installation selon EN 14511. Le point de bivalence et la régulation sont à prendre en compte pour des considérations économiques et énergétiques. Ces données sont uniquement atteintes avec des échangeurs thermiques propres. Des remarques sur l'entretien, la mise en service et le fonctionnement sont mentionnées aux paragraphes correspondants des instructions de montage et d'utilisation. Ici, B0 / W35 signifie par ex.: température de la source de chaleur 0 °C et température de départ de l'eau de chauffage 35 °C.

4. État à la livraison 6kW.

5. Voir déclaration de conformité CE

6. Le circulateur du circuit de chauffage et le gestionnaire de pompe à chaleur doivent toujours être prêts à fonctionner.

7. Température de prélèvement du mélange d'eau 38 °C et température du ballon 45 °C.

13 Informations sur le produit conformément au Règlement (UE) n° 813/2013, annexe II, tableau 2

Exigences d'information pour les dispositifs de chauffage des locaux par pompe à chaleur et les dispositifs de chauffage mixtes par pompe à chaleur				Glen Dimplex Thermal Solutions		Dimplex	
Modèle(s):	SIW 6TES						
Pompes à chaleur air-eau:	non						
Pompes à chaleur eau-eau:	non						
Pompe à chaleur eau glycolée-eau	oui						
Pompes à chaleur basse température:	non						
Équipée d'un dispositif de chauffage d'appoint:	oui						
Dispositif de chauffage mixte par pompe à chaleur:	oui						
Les paramètres sont déclarés pour l'application à moyenne température, excepté pour les pompes à chaleur basse température. Pour les pompes à chaleur basse température, les paramètres sont déclarés pour l'application à basse température.							
Les paramètres sont déclarés pour les conditions climatiques moyenne:							
Caractéristique	Symbole	Valeur	Unité	Caractéristique	Symbole	Valeur	Unité
Puissance thermique nominale (*)	P_{rated}	5	kW	Efficacité énergétique saisonnière pour le chauffage des locaux	η_{ls}	130	%
Puissance calorifique déclarée à charge partielle pour une température intérieure de 20 °C et une température extérieure T_j				Coefficient de performance déclaré ou coefficient sur énergie primaire déclaré à charge partielle pour une température intérieure de 20 °C et une température extérieure T_j			
$T_j = -7^\circ\text{C}$	P_{dh}	5,4	kW	$T_j = -7^\circ\text{C}$	COP_d	2,98	-
$T_j = +2^\circ\text{C}$	P_{dh}	5,6	kW	$T_j = +2^\circ\text{C}$	COP_d	3,50	-
$T_j = +7^\circ\text{C}$	P_{dh}	5,7	kW	$T_j = +7^\circ\text{C}$	COP_d	3,89	-
$T_j = +12^\circ\text{C}$	P_{dh}	5,8	kW	$T_j = +12^\circ\text{C}$	COP_d	4,38	-
$T_j =$ température bivalente	P_{dh}	5,4	kW	$T_j =$ température bivalente	COP_d	2,85	-
$T_j =$ température limite de fonctionnement	P_{dh}	5,4	kW	$T_j =$ température limite de fonctionnement	COP_d	2,85	-
Pour les pompes à chaleur air- eau				Pour les pompes à chaleur air- eau			
$T_j = -15^\circ\text{C}$ (si TOL < -20°C)	P_{dh}	--	kW	$T_j = -15^\circ\text{C}$ (si TOL < -20°C)	COP_d	--	-
Température bivalente	T_{biv}	-10	°C	Température limite de fonctionnement	TOL	-10	°C
Puissance calorifique sur un intervalle cyclique P_{cyc}				Efficacité sur un intervalle cyclique			
				COP_{cyc}			
				-			
Coefficient de dégradation (**)				Température maximale de service de l'eau de chauffage			
C_{dh}				WTOL			
0,90				62			
-				°C			
Consommation d'électricité dans les modes autres que le mode actif				Dispositif de chauffage d'appoint			
Mode arrêt	P_{OFF}	0,015	kW	Puissance thermique nominale (*)	P_{sup}	0	kW
Mode arrêt par thermostat	P_{TO}	0,020	kW	Type d'énergie utilisée	électrique		
Mode veille	P_{SB}	0,015	kW				
Mode résistance de carter active	P_{CK}	0,000	kW				
Autres caractéristiques							
Régulation de la puissance	fixed			Pour les pompes à chaleur air-eau: débit d'air nominal, à l'extérieur			
				-			
				-			
				m ³ /h			
Niveau de puissance acoustique, à l'intérieur/à l'extérieur	L_{WA}	42/-	dB	Pour les pompes à chaleur eau-eau ou eau glycolée-eau: débit nominal d'eau glycolée ou d'eau, échangeur thermique extérieur			
				-			
				1,1			
				m ³ /h			
Émissions d'oxydes d'azote							
NO_x							
Pour les dispositifs de chauffage mixtes par pompe à chaleur							
Profil de soutirage déclaré				Efficacité énergétique pour le chauffage de l'eau			
L				η_{wh}			
				102			
				%			
Consommation journalière d'électricité				Consommation journalière de combustible			
Q_{dec}				Q_{fuel}			
4,80				-			
kWh				kWh			
Coordonnées de contact							
Glen Dimplex Deutschland GmbH, Am Goldenen Feld 18, 95326 Kulmbach							
(*) Pour les dispositifs de chauffage des locaux par pompe à chaleur et les dispositifs de chauffage mixtes par pompe à chaleur, la puissance thermique nominale P_{rated} est égale à la charge calorifique nominale P_{design} et la puissance thermique nominale d'un dispositif de chauffage d'appoint P_{sup} est égale à la puissance calorifique d'appoint sup(T_j).							
(**) Si le C_{dh} n'est pas déterminé par des mesures, le coefficient de dégradation par défaut est $C_{dh} = 0,9$.							
(--) non applicable							

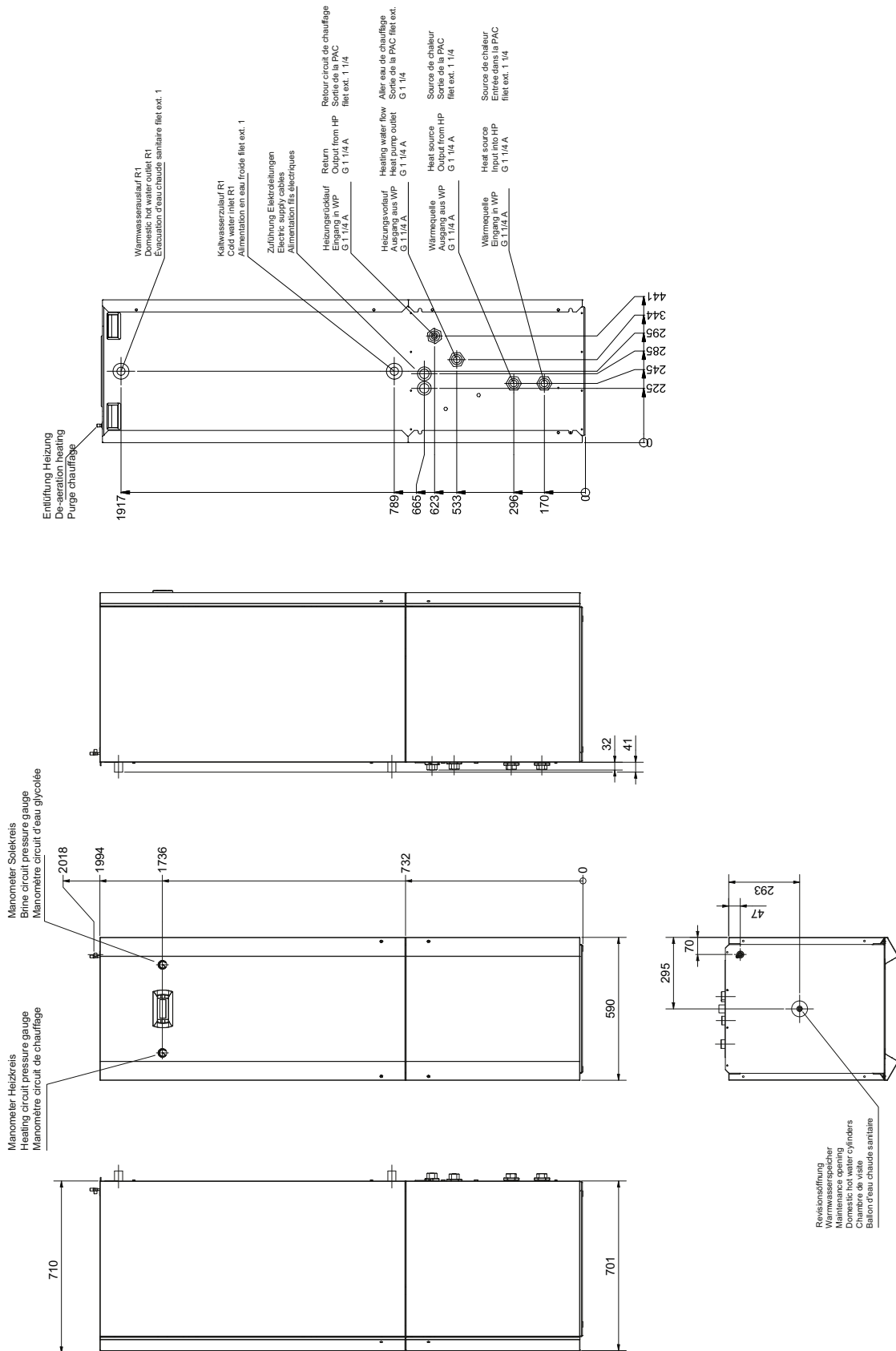
Exigences d'information pour les dispositifs de chauffage des locaux par pompe à chaleur et les dispositifs de chauffage mixtes par pompe à chaleur				Glen Dimplex Thermal Solutions		Dimplex	
Modèle(s):	SIW 8TES						
Pompes à chaleur air-eau:	non						
Pompes à chaleur eau-eau:	non						
Pompe à chaleur eau glycolée-eau	oui						
Pompes à chaleur basse température:	non						
Équipée d'un dispositif de chauffage d'appoint:	oui						
Dispositif de chauffage mixte par pompe à chaleur:	oui						
Les paramètres sont déclarés pour l'application à moyenne température, excepté pour les pompes à chaleur basse température. Pour les pompes à chaleur basse température, les paramètres sont déclarés pour l'application à basse température.							
Les paramètres sont déclarés pour les conditions climatiques moyenne:							
Caractéristique	Symbole	Valeur	Unité	Caractéristique	Symbole	Valeur	Unité
Puissance thermique nominale (*)	P_{rated}	8	kW	Efficacité énergétique saisonnière pour le chauffage des locaux	η_s	145	%
Puissance calorifique déclarée à charge partielle pour une température intérieure de 20 °C et une température extérieure T_j				Coefficient de performance déclaré ou coefficient sur énergie primaire déclaré à charge partielle pour une température intérieure de 20 °C et une température extérieure T_j			
$T_j = -7^\circ\text{C}$	P_{dh}	8,0	kW	$T_j = -7^\circ\text{C}$	COP_d	3,39	-
$T_j = +2^\circ\text{C}$	P_{dh}	7,9	kW	$T_j = +2^\circ\text{C}$	COP_d	3,85	-
$T_j = +7^\circ\text{C}$	P_{dh}	7,9	kW	$T_j = +7^\circ\text{C}$	COP_d	4,22	-
$T_j = +12^\circ\text{C}$	P_{dh}	7,8	kW	$T_j = +12^\circ\text{C}$	COP_d	4,67	-
$T_j =$ température bivalente	P_{dh}	8,0	kW	$T_j =$ température bivalente	COP_d	3,28	-
$T_j =$ température limite de fonctionnement	P_{dh}	8,0	kW	$T_j =$ température limite de fonctionnement	COP_d	3,28	-
Pour les pompes à chaleur air- eau				Pour les pompes à chaleur air- eau			
$T_j = -15^\circ\text{C}$ (si TOL < -20°C)	P_{dh}	--	kW	$T_j = -15^\circ\text{C}$ (si TOL < -20°C)	COP_d	--	-
Température bivalente	T_{biv}	-10	°C	Pour les pompes à chaleur air-eau: température limite de fonctionnement	TOL	-10	°C
Puissance calorifique sur un intervalle cyclique P_{cyc}		-	kW	Efficacité sur un intervalle cyclique	COP_{cyc}	-	-
Coefficient de dégradation (**)	C_{dh}	0,90	-	Température maximale de service de l'eau de chauffage	WTOL	62	°C
Consommation d'électricité dans les modes autres que le mode actif				Dispositif de chauffage d'appoint			
Mode arrêt	P_{OFF}	0,015	kW	Puissance thermique nominale (*)	P_{sup}	0	kW
Mode arrêt par thermostat	P_{TO}	0,020	kW	Type d'énergie utilisée	électrique		
Mode veille	P_{SB}	0,015	kW				
Mode résistance de carter active	P_{CK}	0,000	kW				
Autres caractéristiques							
Régulation de la puissance		fixed		Pour les pompes à chaleur air-eau: débit d'air nominal, à l'extérieur	-	-	m ³ /h
Niveau de puissance acoustique, à l'intérieur/à l'extérieur	L_{WA}	42/-	dB	Pour les pompes à chaleur eau-eau ou eau glycolée-eau: débit nominal d'eau glycolée ou d'eau, échangeur thermique extérieur	-	1,5	m ³ /h
Émissions d'oxydes d'azote	NO_x	-	mg/kWh				
Pour les dispositifs de chauffage mixtes par pompe à chaleur							
Profil de soutirage déclaré	L			Efficacité énergétique pour le chauffage de l'eau	η_{wh}	98	%
Consommation journalière d'électricité	Q_{elec}	4,96	kWh	Consommation journalière de combustible	Q_{fuel}	-	kWh
Coordonnées de contact	Glen Dimplex Deutschland GmbH, Am Goldenen Feld 18, 95326 Kulmbach						
(*) Pour les dispositifs de chauffage des locaux par pompe à chaleur et les dispositifs de chauffage mixtes par pompe à chaleur, la puissance thermique nominale P_{rated} est égale à la charge calorifique nominale $P_{designh}$ et la puissance thermique nominale d'un dispositif de chauffage d'appoint P_{sup} est égale à la puissance calorifique d'appoint sup(T_j).							
(**) Si le C_{dh} n'est pas déterminé par des mesures, le coefficient de dégradation par défaut est $C_{dh} = 0,9$.							
(--) non applicable							

Exigences d'information pour les dispositifs de chauffage des locaux par pompe à chaleur et les dispositifs de chauffage mixtes par pompe à chaleur				Glen Dimplex Thermal Solutions		Dimplex	
Modèle(s):	SIW 11TES						
Pompes à chaleur air-eau:	non						
Pompes à chaleur eau-eau:	non						
Pompe à chaleur eau glycolée-eau	oui						
Pompes à chaleur basse température:	non						
Équipée d'un dispositif de chauffage d'appoint:	oui						
Dispositif de chauffage mixte par pompe à chaleur:	oui						
Les paramètres sont déclarés pour l'application à moyenne température, excepté pour les pompes à chaleur basse température. Pour les pompes à chaleur basse température, les paramètres sont déclarés pour l'application à basse température.							
Les paramètres sont déclarés pour les conditions climatiques moyenne:							
Caractéristique	Symbole	Valeur	Unité	Caractéristique	Symbole	Valeur	Unité
Puissance thermique nominale (*)	P_{rated}	10	kW	Efficacité énergétique saisonnière pour le chauffage des locaux	η_s	142	%
Puissance calorifique déclarée à charge partielle pour une température intérieure de 20 °C et une température extérieure T_j				Coefficient de performance déclaré ou coefficient sur énergie primaire déclaré à charge partielle pour une température intérieure de 20 °C et une température extérieure T_j			
$T_j = -7^\circ\text{C}$	P_{dh}	9,9	kW	$T_j = -7^\circ\text{C}$	COP_d	3,19	-
$T_j = +2^\circ\text{C}$	P_{dh}	10,2	kW	$T_j = +2^\circ\text{C}$	COP_d	3,74	-
$T_j = +7^\circ\text{C}$	P_{dh}	10,4	kW	$T_j = +7^\circ\text{C}$	COP_d	4,16	-
$T_j = +12^\circ\text{C}$	P_{dh}	10,5	kW	$T_j = +12^\circ\text{C}$	COP_d	4,67	-
$T_j =$ température bivalente	P_{dh}	9,8	kW	$T_j =$ température bivalente	COP_d	3,06	-
$T_j =$ température limite de fonctionnement	P_{dh}	9,8	kW	$T_j =$ température limite de fonctionnement	COP_d	3,06	-
Pour les pompes à chaleur air- eau				Pour les pompes à chaleur air- eau			
$T_j = -15^\circ\text{C}$ (si TOL < -20°C)	P_{dh}	--	kW	$T_j = -15^\circ\text{C}$ (si TOL < -20°C)	COP_d	--	-
Température bivalente	T_{bv}	-10	°C	Pour les pompes à chaleur air-eau: température limite de fonctionnement	TOL	-10	°C
Puissance calorifique sur un intervalle cyclique P_{cyc}				Efficacité sur un intervalle cyclique			
Coefficient de dégradation (**)				Température maximale de service de l'eau de chauffage			
C_{dh}				WTOL			
0,90				62			
Consommation d'électricité dans les modes autres que le mode actif				Dispositif de chauffage d'appoint			
Mode arrêt	P_{OFF}	0,015	kW	Puissance thermique nominale (*)	P_{sup}	0	kW
Mode arrêt par thermostat	P_{TO}	0,020	kW	Type d'énergie utilisée	électrique		
Mode veille	P_{SB}	0,015	kW				
Mode résistance de carter active	P_{CK}	0,000	kW				
Autres caractéristiques							
Régulation de la puissance	fixed			Pour les pompes à chaleur air-eau: débit d'air nominal, à l'extérieur	-	-	m ³ /h
Niveau de puissance acoustique, à l'intérieur/à l'extérieur	L_{WA}	43/-	dB	Pour les pompes à chaleur eau-eau ou eau glycolée-eau: débit nominal d'eau glycolée ou d'eau, échangeur thermique extérieur	-	2,2	m ³ /h
Émissions d'oxydes d'azote	NO_x	-	mg/kWh				
Pour les dispositifs de chauffage mixtes par pompe à chaleur							
Profil de soutirage déclaré	L			Efficacité énergétique pour le chauffage de l'eau	η_{wh}	94	%
Consommation journalière d'électricité	Q_{elec}	5,18	kWh	Consommation journalière de combustible	Q_{fuel}	-	kWh
Coordonnées de contact	Glen Dimplex Deutschland GmbH, Am Goldenen Feld 18, 95326 Kulmbach						
(*) Pour les dispositifs de chauffage des locaux par pompe à chaleur et les dispositifs de chauffage mixtes par pompe à chaleur, la puissance thermique nominale P_{rated} est égale à la charge calorifique nominale $P_{designh}$ et la puissance thermique nominale d'un dispositif de chauffage d'appoint P_{sup} est égale à la puissance calorifique d'appoint $sup(T_j)$.							
(**) Si le C_{dh} n'est pas déterminé par des mesures, le coefficient de dégradation par défaut est $C_{dh} = 0,9$.							
(--) non applicable							

Anhang · Appendix · Annexes

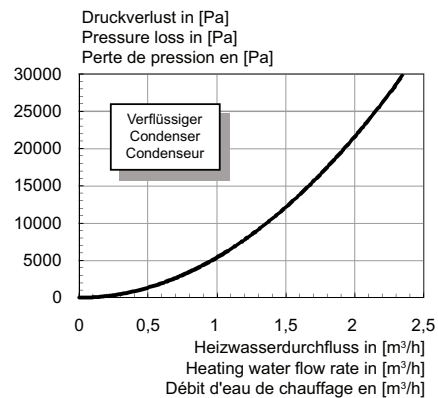
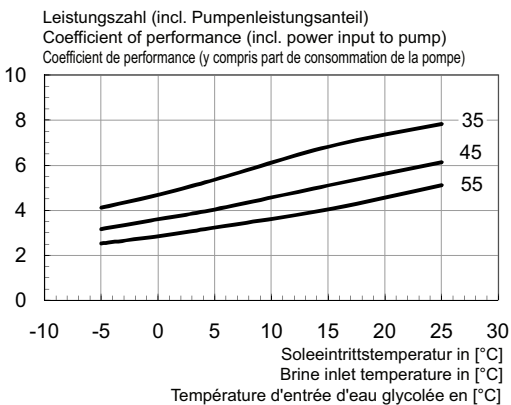
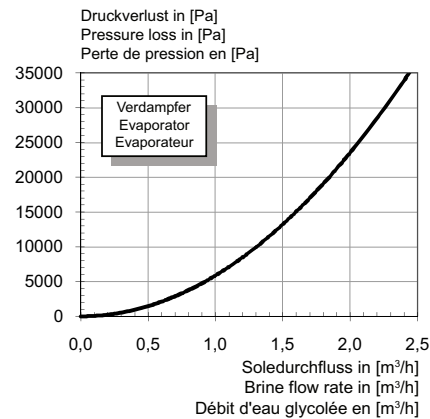
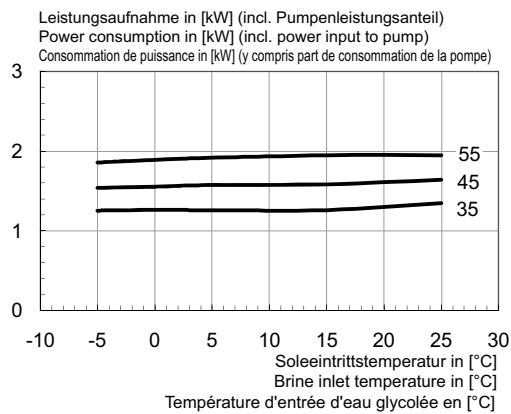
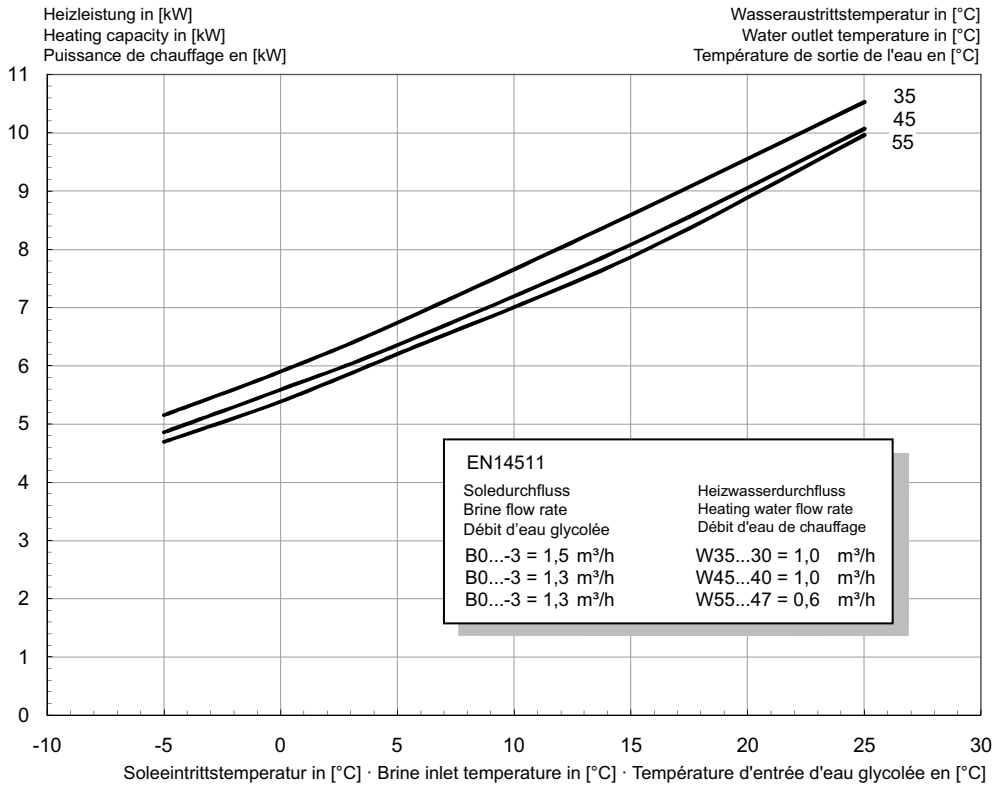
1	Maßbild / Dimension Drawing / Schéma coté	A-II
2	Diagramme / Diagrams / Diagrammes	A-III
2.1	Kennlinien / Characteristic Curves / Courbes caractéristiques SIW 6TES	A-III
2.2	Kennlinien / Characteristic Curves / Courbes caractéristiques SIW 8TES	A-IV
2.3	Kennlinien / Characteristic Curves / Courbes caractéristiques SIW 11TES.....	A-V
2.4	Einsatzgrenzendigramm / Operating limits diagram / Diagramme des seuils d'utilisation.....	A-VI
3	Stromlaufpläne / Circuit diagrams / Schémas électriques.....	A-VII
3.1	Steuerung / Control / Commande.....	A-VII
3.2	Steuerung / Control / Commande.....	A-VIII
3.3	Last / Load / Charge	A-IX
3.4	Anschlussplan / Circuit Diagram / Schéma électrique.....	A-X
3.5	Anschlussplan / Circuit Diagram / Schéma électrique.....	A-XI
3.6	Legende / Legend / Légende.....	A-XII
4	Hydraulisches Einbindungsschema / Hydraulic integration diagram / Schéma d'intégration hydraulique.....	A-XIV
4.1	Einbindungsschema für einen Heizkreis mit Fußbodenheizung und Raumtemperaturregelung über Smart-RTC, Warmwasserbereitung /Integration diagram for one heating circuit with underfloor heating and room temperature regulation via Smart RTC and DHW preparation / Schéma d'intégration pour un circuit de chauffage avec chauffage par le sol et régulation de température ambiante via Smart-RTC, production d'eau chaude sanitaire	A-XIV
4.2	Einbindungsschema für einen Heizkreis Reihen-Pufferspeicher und Warmwasserbereitung / Integration diagram for one heating circuit with buffer tank connected in series and DHW preparation / Schéma d'intégration d'un ballon tampon série d'un circuit de chauffage et production d'eau chaude sanitaire	A-XV
4.3	Legende / Legend / Légende.....	A-XVI
5	Konformitätserklärung / Declaration of Conformity / Déclaration de conformité.....	A-XVII

1 Maßbild / Dimension Drawing / Schéma coté

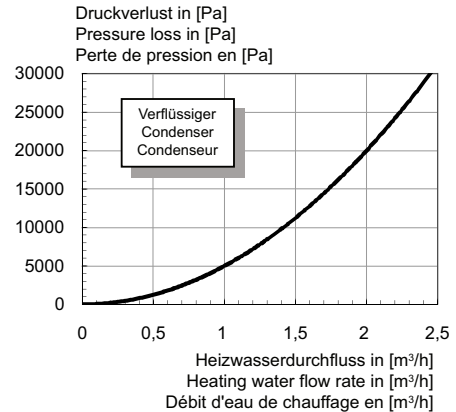
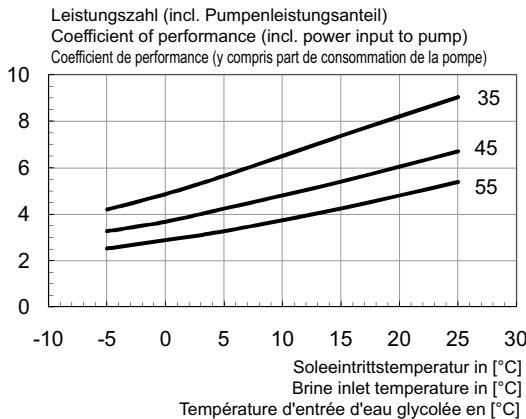
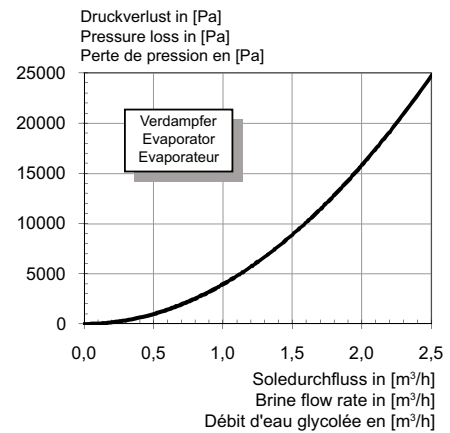
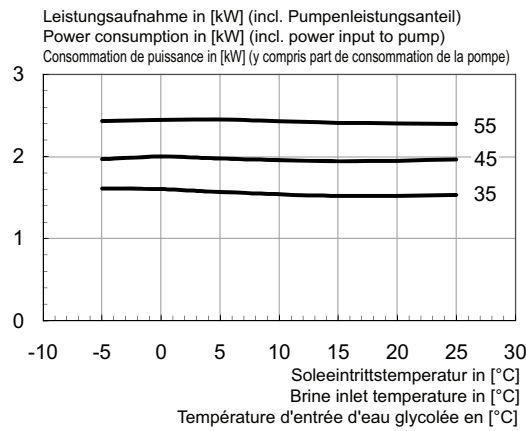
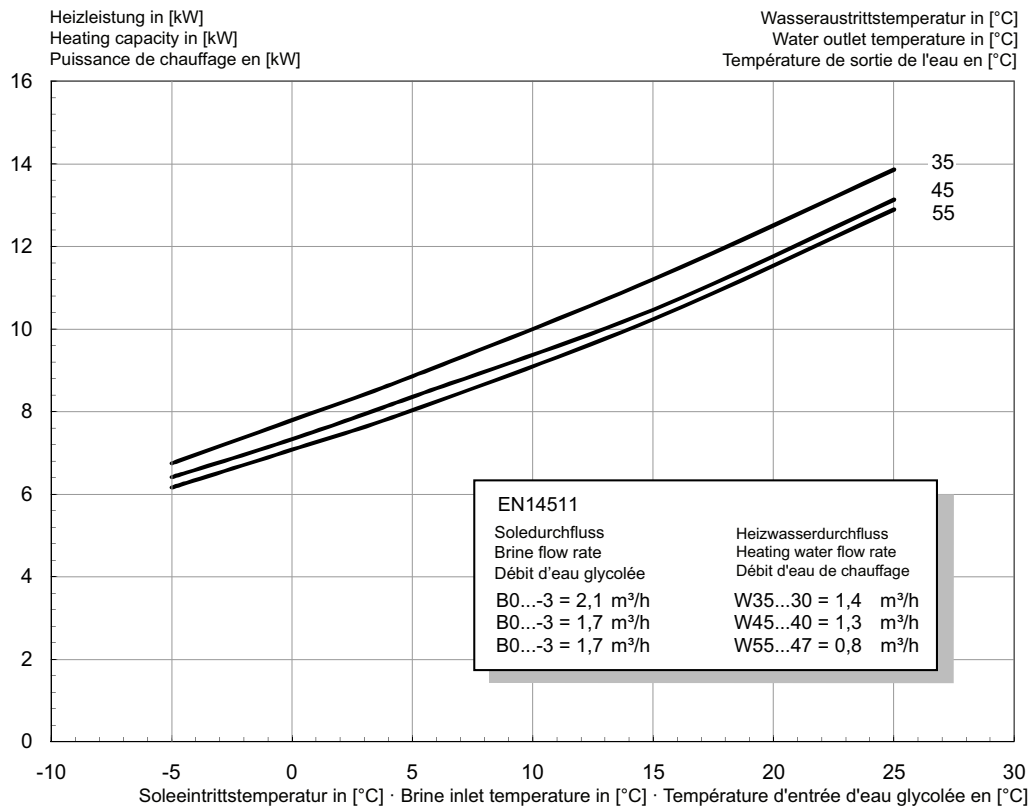


2 Diagramme / Diagrams / Diagrammes

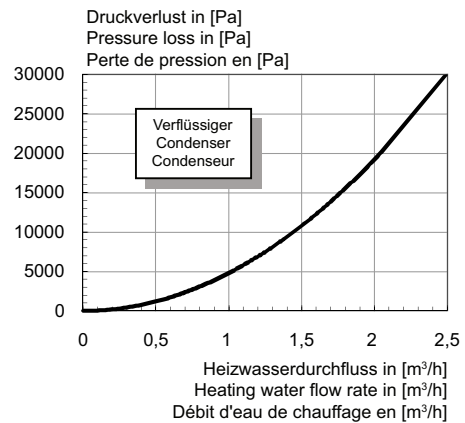
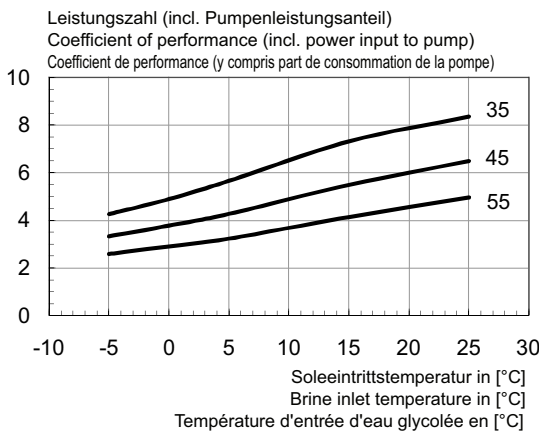
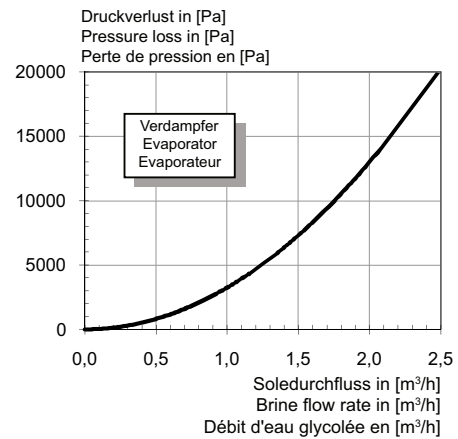
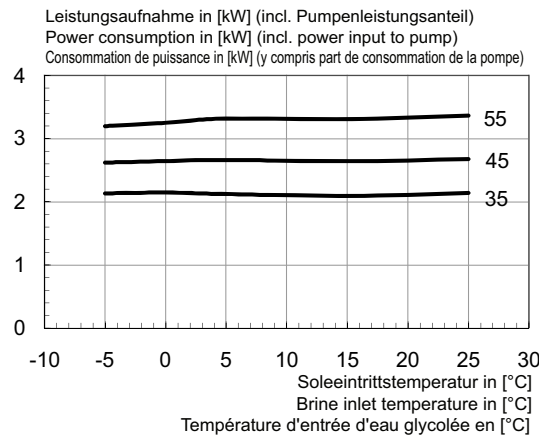
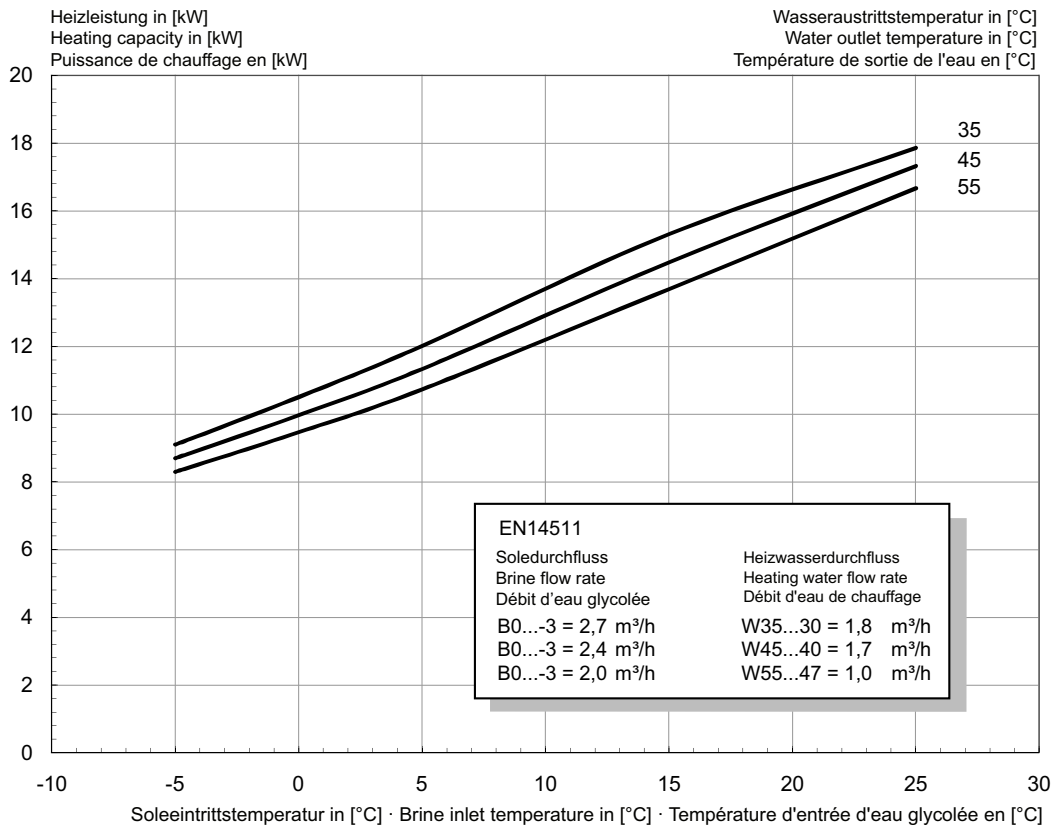
2.1 Kennlinien / Characteristic Curves / Courbes caractéristiques SIW 6TES



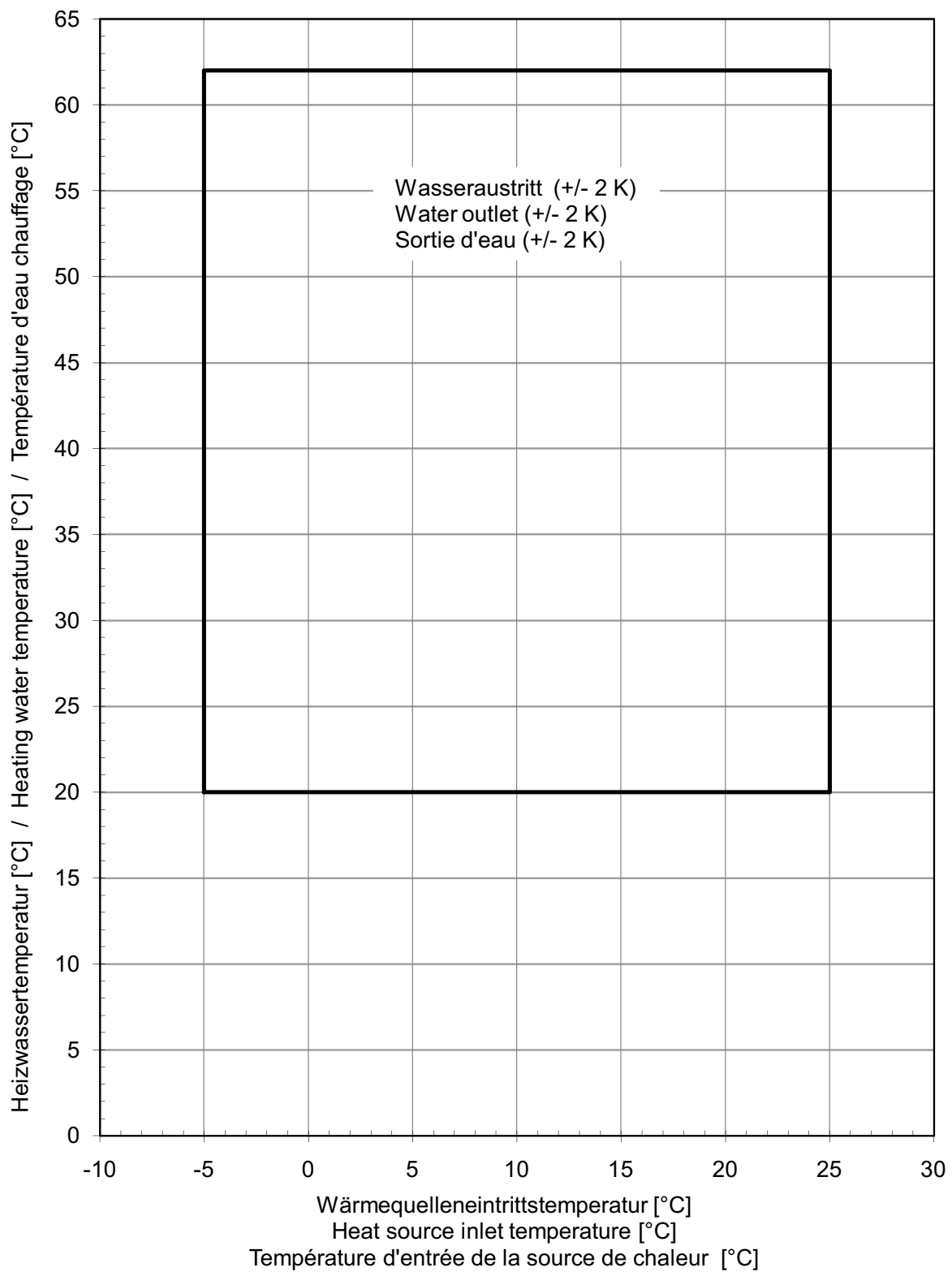
2.2 Kennlinien / Characteristic Curves / Courbes caractéristiques SIW 8TES



2.3 Kennlinien / Characteristic Curves / Courbes caractéristiques SIW 11TES

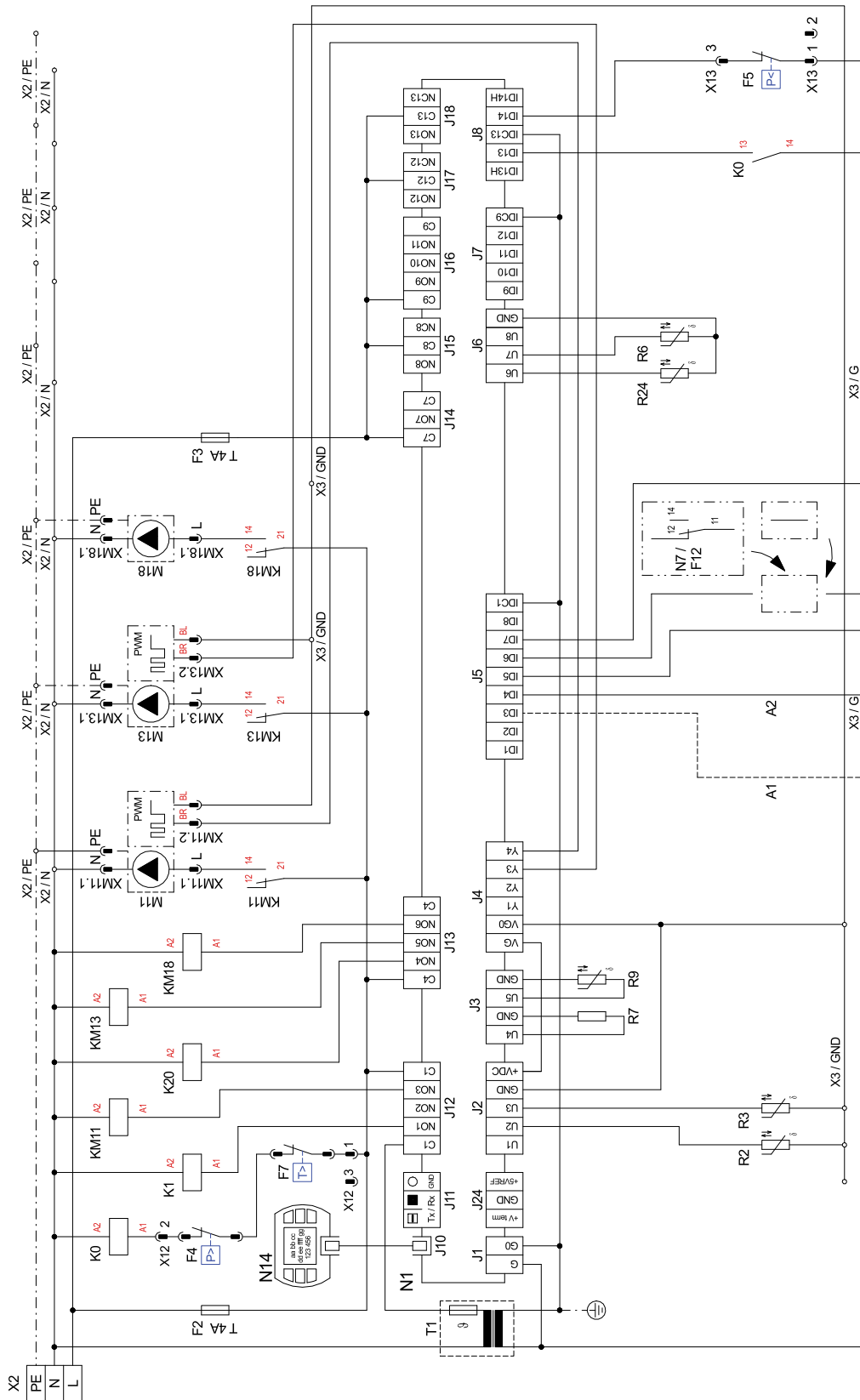


2.4 Einsatzgrenzendiagramm / Operating limits diagram / Diagramme des seuils d'utilisation

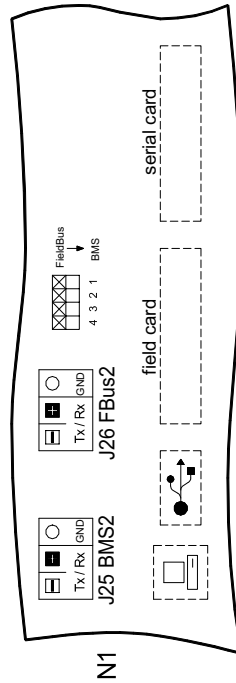


3 Stromlaufpläne / Circuit diagrams / Schémas électriques

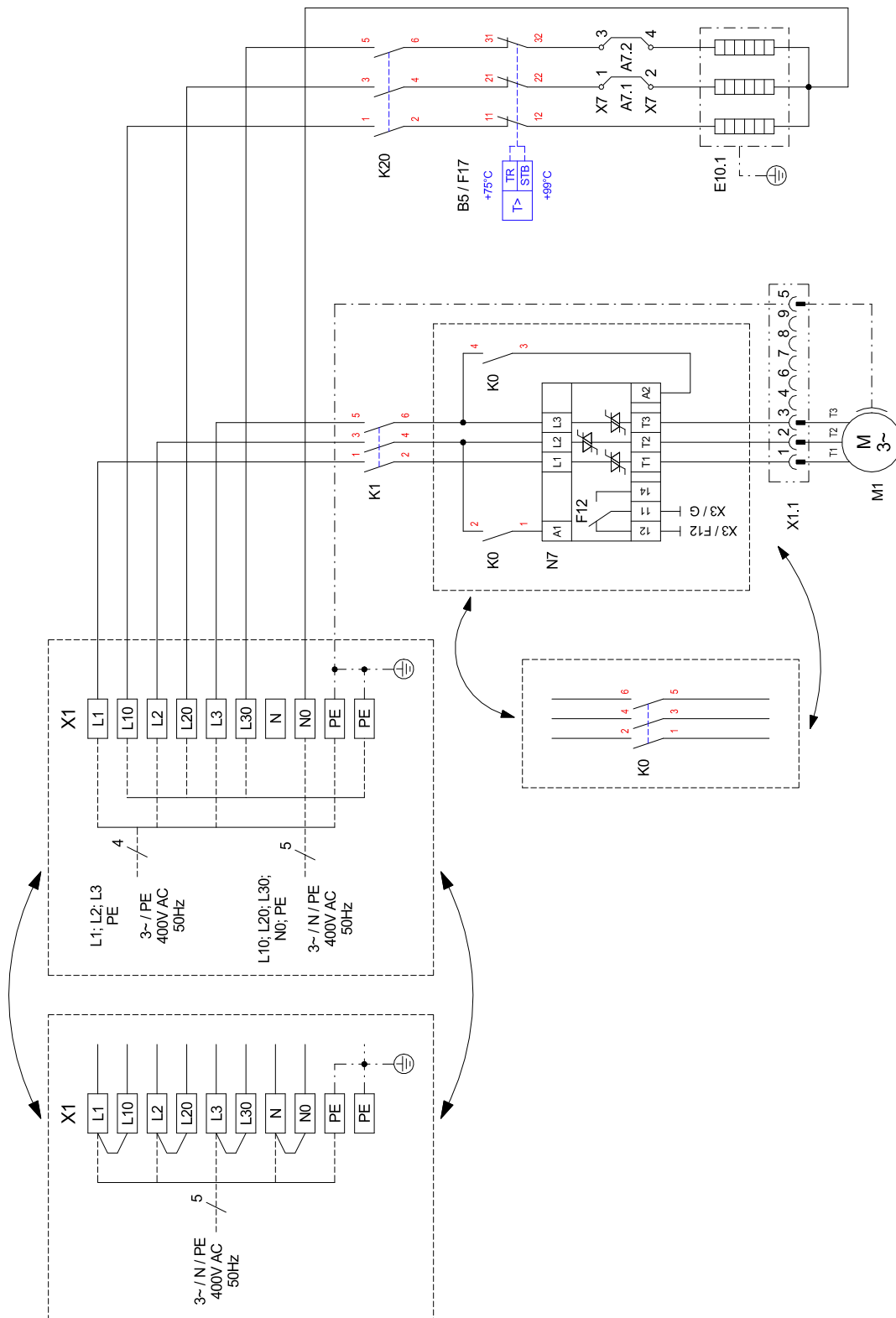
3.1 Steuerung / Control / Commande



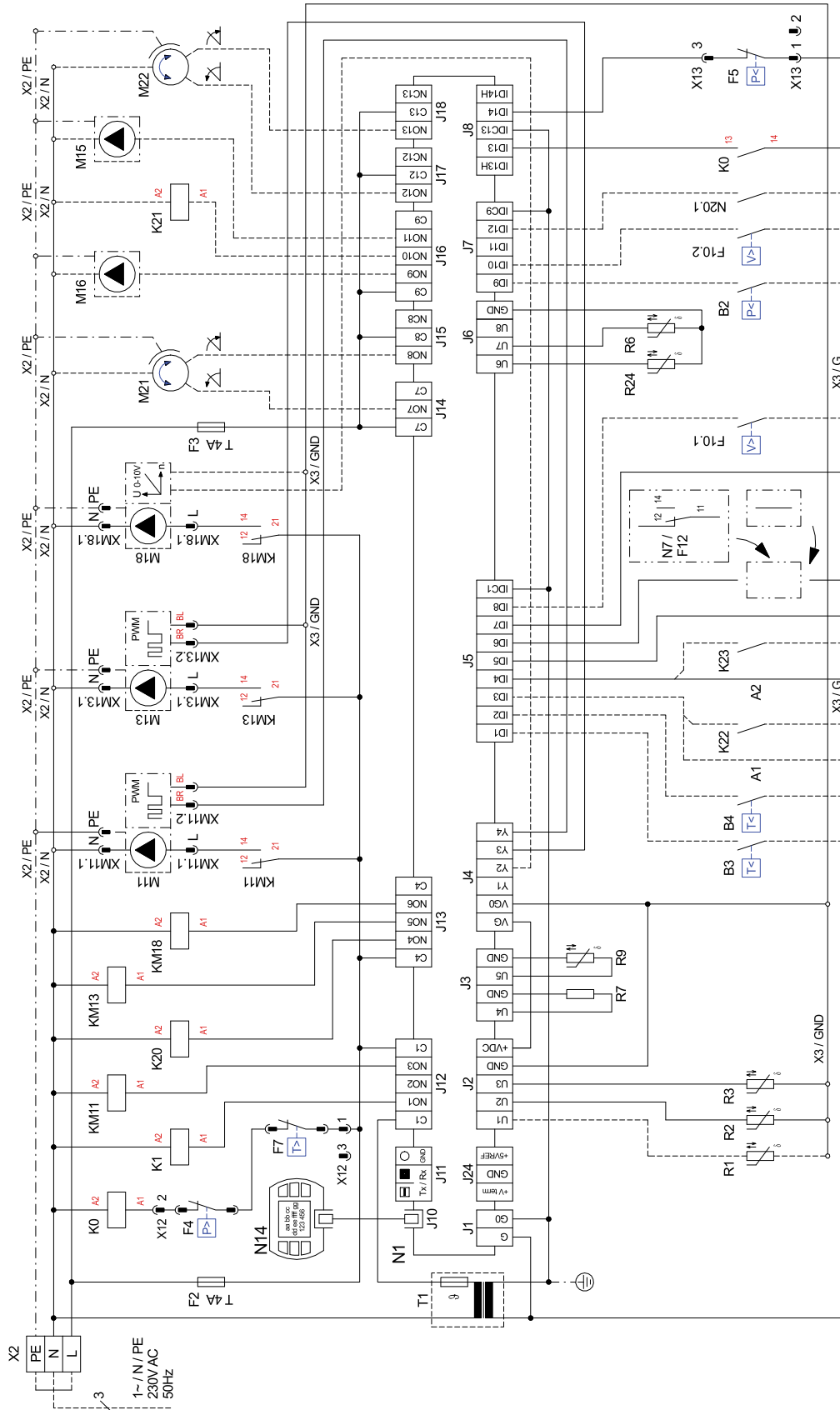
3.2 Steuerung / Control / Commande



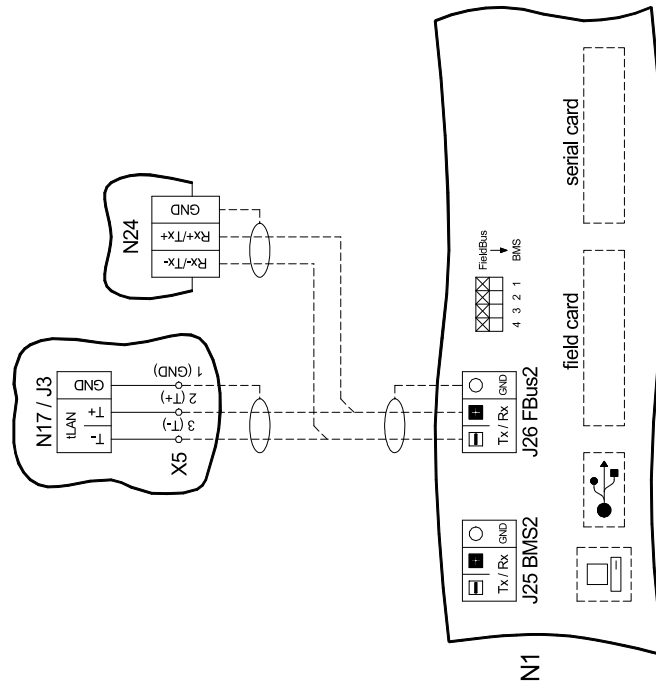
3.3 Last / Load / Charge



3.4 Anschlussplan / Circuit Diagram / Schéma électrique



3.5 Anschlussplan / Circuit Diagram / Schéma électrique



3.6 Legende / Legend / Légende

A1	Brücke EVU-Sperre: muss eingelegt werden, wenn kein EVU-Sperreschutz vorhanden ist (Kontakt offen = EVU-Sperre)	Utility block (EVU) bridge: Must be inserted if no utility blocking contactor is fitted (contact open = utility block).	Pont de blocage de la société d'électricité : à insérer en absence de contacteur de blocage de la société d'électricité (contact ouvert = blocage de la société d'électricité).
A2	Brücke Sperre:muss entfernt werden, wenn der Eingang genutzt wird (Eingangoffen = WP gesperrt)	Blocking bridge: Must be removed when the input is in use (input open = HP blocked).	Pont de blocage : à retirer si l'entrée est utilisée (entrée ouverte = pompe à chaleur bloquée).
A7.1/2	Brücke E10.1: Bei entfernen einer Brücke vermindert sich die Leistung um jeweils 2 kW	Link cable E10.1: When one link cable is removed, the output is reduced by 2 kW	Pont E10.1 : lorsqu'un pont est retiré, la puissance diminue de 2 kW
B2*	Niederdruckpressostat Primärkreis	Low pressure switch, primary circuit	Pressostat basse pression circuit primaire
B3*	Thermostat Warmwasser	Hot water thermostat	Thermostat d'eau chaude sanitaire
B4*	Thermostat Schwimmbadwasser	Swimming pool water thermostat	Thermostat eau de piscine
B5	Thermostat E10.1	Thermostat E10.1	Thermostat E10.1
E9*	Tauchheizkörper Warmwasser	Immersion heater, hot water	Résistance immergée eau chaude sanitaire
E10.1*	2. Wärmeerzeuger 2, 4, (6) kW	2nd heat generator 2, 4, (6) kW	2ème générateur de chaleur 2, 4, (6) kW
F2	Sicherung für Steckklemmen J12 und J13 5x20 / 4,0 AT	Load fuse for plug-in terminals J12 and J13 5x20 / 4.0 AT	Coupe-circuit de charge pour bornes enfichables J12 et J13 5 x 20 / 4,0 AT
F3	Sicherung für Steckklemmen J1 bis J18 5x20 / 4,0 AT	Load fuse for plug-in terminals J15 to J18 5x20 / 4.0 AT	Coupe-circuit de charge pour bornes enfichables J15 à J18 5x20 / 4,0 AT
F4	Hochdruckpressostat	Pressostato alta pressione	Pressostat haute pression
F5	Niederdruckpressostat	Pressostato bassa pressione	Pressostat basse pression
F7	Heißgasthermostat	Termostato gas caldo	Thermostat gaz chaud
F10.1*	Durchflussschalter Primärkreis	Flow rate switch for primary circuit	Commutateur de débit circuit primaire
F10.2*	Durchflussschalter Sekundärkreis	Flow rate switch for secondary circuit	Commutateur de débit circuit secondaire
F15	Motorschutz M11	Motor protection M11	Protection moteur M11
F17	Sicherheitstemperaturbegrenzer E10.1	Safety temperature limiter E10.1	Thermostat limitateur E10.1
[H5]*	Leuchte Störferrnanzeige	Remote fault indicator lamp	Voyant de télé-détection de pannes
J1	Spannungsversorgung	Voltage supply	Alimentation en tension
J2 - 3	Analogeingänge	Analogue inputs	Entrées analogiques
J4	Analogausgänge	Analogue outputs	Sorties analogiques
J5	Digitaleingänge	Digital inputs	Entrées numériques
J6	Analogausgänge	Analogue outputs	Sorties analogiques
J7 - 8	Digitaleingänge	Digital inputs	Entrées numériques
J10	Bedienteil	Control panel	Unité de commande
J11	frei	free	libre
J12 - J18	230 V AC - Ausgänge	230 V AC - outputs	Sorties 230 V AC pour
J24	Spannungsversorgung für Komponenten	Power supply for components	Alimentation en tension des composants
j25	Schnittstelle	Interfaccia	Interface
J26	Bus-Verbindung intern	Collegamento bus interno	Raccordement interne au bus
K0	Sicherheitsschutz	Safety contactor	Contacteur de sécurité
K1	Schutz M1	Contacteur M1	Contacteur M1
K20	Schutz E10.1	Contacteur E10.1	Contacteur E10.1
K21*	Schutz E9	Contacteur E9	Contacteur E9
K22*	EVU- Sperrschutz	Utility blocking contactor	Contacteur de blocage de la société d'électricité
K23*	Hilfsrelais für Sperrereingang	Auxiliary relay for disable contactor	Relais auxiliaire pour entrée du contacteur de blocage
K31.1*	Anforderung Zirkulation Warmwasser	Domestic hot water circulation request	Demande circulation ECS
KM11	Hilfsrelais M11	Auxiliary relay M11	Relais auxiliaire M11
KM13	Hilfsrelais M13	Auxiliary relay M13	Relais auxiliaire M13
KM18	Hilfsrelais M18	Auxiliary relay M18	Relais auxiliaire M18
M1	Verdichter	Compressor	Compresseur
M11	Primärkreispumpe	Primary circuit pump	Pompe circuit primaire
M13*	Heizungsumwälzpumpe	Heat circulating pump	Circulateur du circuit de chauffage
M15*	Heizungsumwälzpumpe 2. Heizkreis	Heat circulating pump heating circuit 2	Circulateur du 2ème circuit de chauffage
M16*	Zusatzumwälzpumpe	Auxiliary circulating pump	Circulateur supplémentaire
M18	Warmwasserladepumpe	Pompa di caricamento acqua calda sanitaria	Pompe de charge eau chaude sanitaire
M21*	Mischer Hauptkreis oder 3. Heizkreis	Mixer for main circuit or heating circuit 3	Mélangeur circuit principal ou 3e circuit de chauffage
M22*	Mischer 2. Heizkreis	Mixer for heating circuit 2	Mélangeur 2e circuit de chauffage
[M19]*	Schwimmbadwasserumwälzpumpe	Swimming pool circulating pump	Circulateur de la piscine
[M24]*	Zirkulationspumpe Warmwasser	Domestic hot water circulating pump	Pompe de circulation eau chaude sanitaire
N1	Regeleinheit	Control unit	Unité de régulation
field card	Schnittstelle zu N23	Interface to N23	Interface vers N23
N7	Sanftanlasser M1	Softstarter M1	Démarrateur progressif M1
N14	Bedienteil	Control panel	Unité de commande
N17*	pCO ₂ - Modul	pCO ₂ module	Module pCO ₂
N20*	Wärmemengenzähler	Thermal energy meter	Calorimètre
N23*	Ansteuerung elektronisches Expansionsventil E*V connection (1=grün, 2=gelb, 3=braun, 4=weiß)	Activation of the electronic expansion valve E*V connection (1=green, 2=yellow, 3=brown, 4=white)	Commande détendeur électronique Connexion dét. (1=vert, 2=jaune, 3=marron, 4=blanc)
N24*	Smart - RTC	Smart RTC	Smart - RTC
R1*	Außenfühler	External sensor	Sonde extérieure
R2	Rücklauffühler Heizkreis	Return sensor for heating circuit	Sonde de retour circuit de chauffage
R3	Warmwasserfühler	Hot water sensor	Sonde sur circuit d'eau chaude sanitaire
R5*	Fühler 2. Heizkreis	Sensor for heating circuit 2	Sonde pour 2e circuit de chauffage
R6	Vorlauffühler Primärkreis	Flow sensor, primary circuit	Sonde du circuit de départ circuit primaire
R7	Codierwiderstand	Coding resistor	Résistance de codage

R9	Vorlauffühler Heizkreis	Flow sensor for heating circuit	Sonde départ circuit de chauffage
R24	Rücklauffühler Primärkreis	Return sensor, primary circuit	Sonde retour circuit primaire
T1	Sicherheitstransformator 230 / 24 V AC - Regelung	Safety transformer 230 / 24 V AC - Regulation	Transformateur de sécurité 230 / 24 V AC - Régulation
X1	Klemmleiste Einspeisung Last	Terminal strip infeed load	Alimentation bornier charge
X1.1	Stecker Lastspannung	Plug supply voltage	Connecteur tension de puissance
X2	Klemmleiste Spannung = 230 V AC Schaltkasten	Terminal strip voltage = 230 V AC	Tension bornier = 230 V AC
X3	Klemmleiste Kleinspannung < 25 V AC Schaltkasten	Terminal strip extra-low voltage < 25 V AC Switch box	Faible tension bornier < 25 V AC Boîtier électrique
X7	Klemmleiste Leistungsanpassung E10.1	Terminal strip output adjustment E10.1	Bornier adaptation de puissance E10.1
X12	Stecker Steuerspannung 230 V	Plug control voltage 230 V	Connecteur tension de commande 230 V
X13	Stecker Kleinspannung <25 V	Plug extra-low voltage <25 V	Connecteur faible tension < 25 V
XM11.1	Stecker Primärkreispumpe Last	Connector primary circuit pump load	Connecteur pompe circuit primaire charge
XM11.2	Stecker Primärkreispumpe Steuerung	Connector primary circuit pump control	Connecteur pompe circuit primaire commande
KM13.1	Stecker Heizungsumwälzpumpe Last	Connector heat circulating pump load	Connecteur circulateur du circuit de chauffage charge
KM13.2	Stecker Heizungsumwälzpumpe Steuerung	Connector heat circulating pump control	Connecteur circulateur du circuit de chauffage commande
XM18.1	Stecker Warmwasserladepumpe Last	Connector domestic hot water circulating pump load	Connecteur pompe de charge d'eau chaude sanitaire charge
*	Bauteile sind bauseits anzuschließen / beizustellen	Components must be connected / supplied by the customer.	Les pièces sont à raccorder / à fournir par le client
[]	Flexible Beschaltung - siehe Vorkonfiguration (Änderung nur durch Kundendienst)	Flexible circuitry - see pre-configuration (changes by after-sales service)	Commande flexible - voir pré-configuration (modification uniquement par le SAV)
_____	werkseitig verdrahtet	Wired ready for use	câblé en usine
-----	bauseits nach Bedarf anzuschliessen	to be connected on site if required	à raccorder par le client si besoin

⚠ ACHTUNG!

An den Steckklemmen N1-J1 bis J11, -24 bis J26 und der Klemmleiste X3 liegt Kleinspannung an. Auf keinen Fall darf hier eine höhere Spannung angelegt werden.

⚠ ATTENTION!

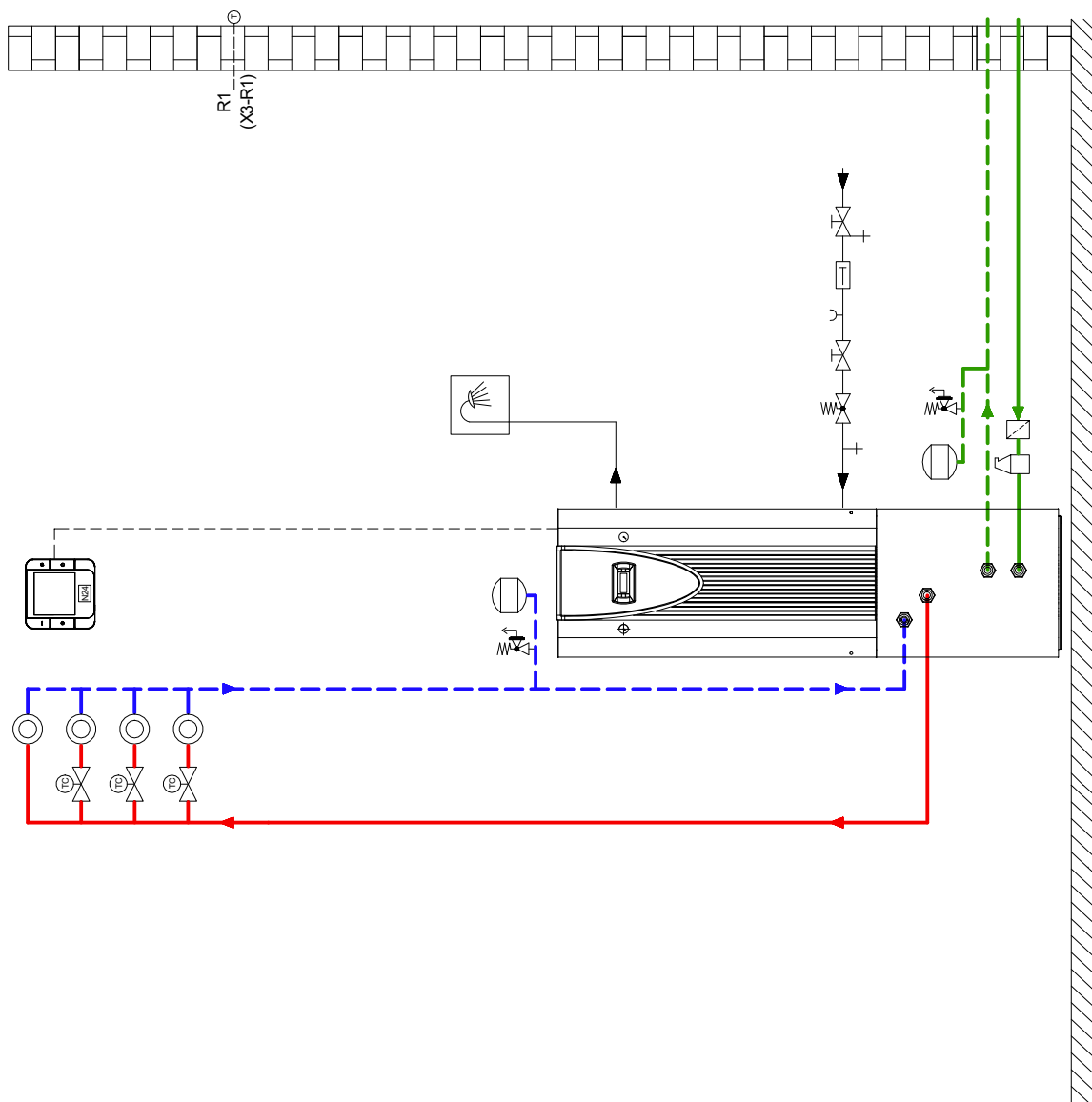
Extra-low voltage is supplied to plug-in terminals N1-J1 to J11, J23 to J26 and the terminal strip X3. Higher voltage must not be supplied here under any circumstances.

⚠ ATTENTION!

Une faible tension est appliquée aux bornes enfichables N1-J1 à J11, J23 à J26 des bornier X3. Ne jamais appliquer une tension plus élevée.

4 Hydraulisches Einbindungsschema / Hydraulic integration diagram / Schéma d'intégration hydraulique

4.1 Einbindungsschema für einen Heizkreis mit Fußbodenheizung und Raumtemperaturregelung über Smart-RTC, Warmwasserbereitung / Integration diagram for one heating circuit with underfloor heating and room temperature regulation via Smart RTC and DHW preparation / Schéma d'intégration pour un circuit de chauffage avec chauffage par le sol et régulation de température ambiante via Smart-RTC, production d'eau chaude sanitaire



⚠ ACHTUNG!

Mindestheizwasserdurchsatz beachten (siehe Kap. 7.2 auf S. 8).

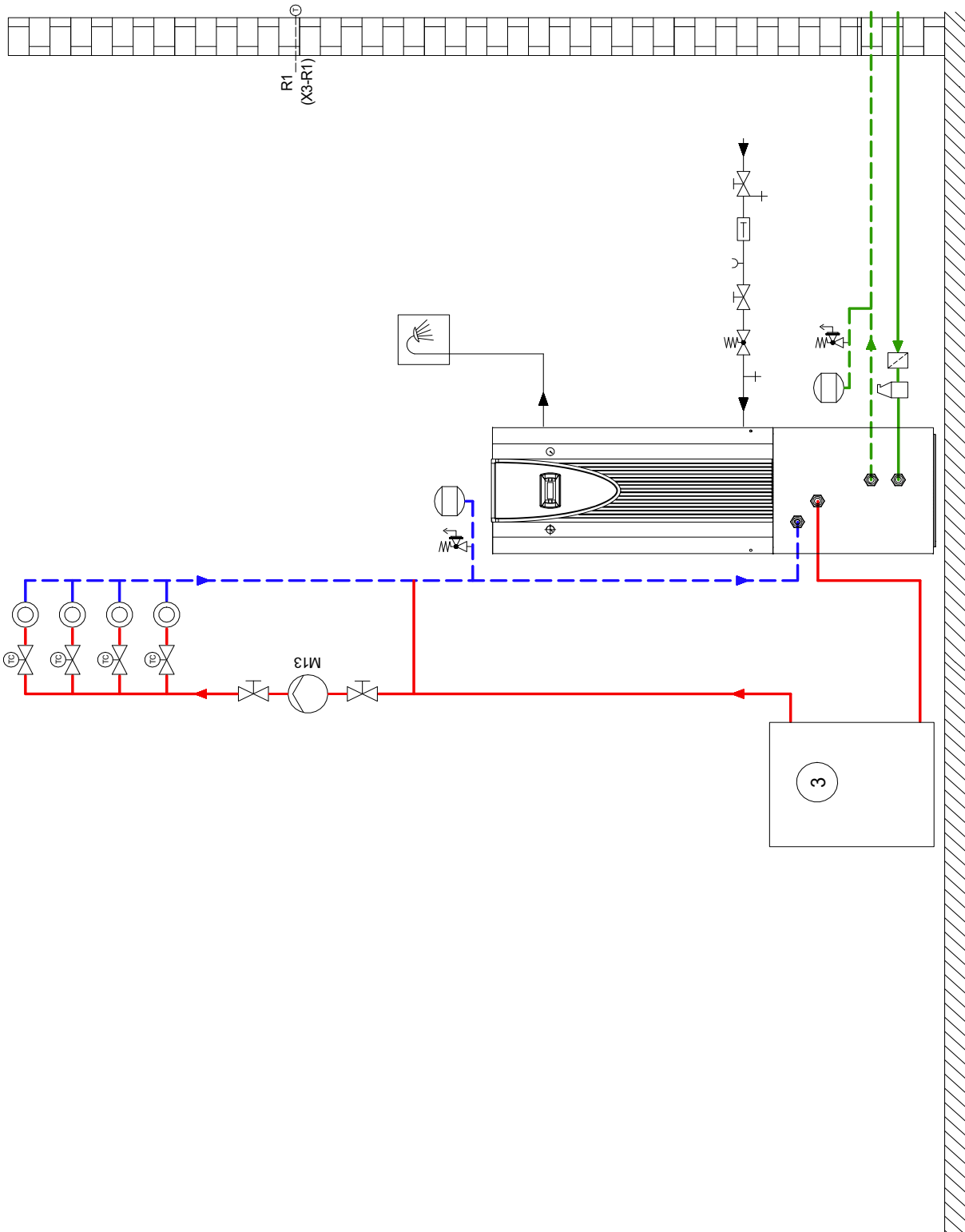
⚠ ATTENTION !

respecter le débit minimum d'eau de chauffage (voir Chap. 7.2 - page 8)





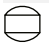


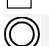


⚠ ATTENTION!

Comply with the minimum domestic hot water flow (Cap. 7.2 on page 8)

4.2 Einbindungsschema für einen Heizkreis Reihen-Pufferspeicher und Warmwasserbereitung / Integration diagram for one heating circuit with buffer tank connected in series and DHW preparation / Schéma d'intégration d'un ballon tampon série d'un circuit de chauffage et production d'eau chaude sanitaire



4.3 Legende / Legend / Légende

	Absperrventil	Shutoff valve	Robinet d'arrêt
	Überstromventil	Overflow valve	Vanne de trop-plein
	Sicherheitsventilkombination	Safety valve combination	Groupe de valves de sécurité
	Umwälzpumpe	Circulating pump	Circulateur
	Ausdehnungsgefäß	Expansion vessel	Vase d'expansion
	Raumtemperaturgesteuertes Ventil	Room temperature-controlled valve	Valve commandée par température
	Hochleistungslüfter mit Microluftblasenabschalter	High-performance ventilator Micro air bubble trap	Ventilateur haute performance avec séparateur de microbulles d'air
	Wärmeverbraucher	Heat consumer	Consommateur de chaleur
	Temperaturfühler	Temperature sensor	Sonde de température
	Pufferspeicher	Buffer tank	Ballon tampon
M13	Heizungsumwälzpumpe	Heat circulating pump	Circulateur de chauffage
N1	Wärmepumpenmanager	Heat pump manager	Gestionnaire de pompe à chaleur
R1	Außentemperaturfühler	External temperature sensor	Sonde de température extérieure

5 Konformitätserklärung / Declaration of Conformity / Déclaration de conformité

Die aktuelle CE-Konformitätserklärung finden sie als Download unter:

You can find and download the current CE conformity declaration at:

Vous pouvez télécharger la déclaration de conformité CE actuelle sous :

<https://gdts.one/siw6tes>

<https://gdts.one/siw8tes>

<https://gdts.one/siw11tes>

