

Casambi - Präsenzmelder

PD4N-CAS DALI-2



weiß matt, ähnlich
RAL9010 , Art.-Nr.: 93473

Produktinformationen

- Casambi-fähiger Präsenzmelder
- DALI-2-Schnittstelle zur Ansteuerung digital dimmbarer EVG (Broadcast- und Multicastverfahren)
- Integrierte Temperaturüberwachung und Kurzschlusserkennung
- Ausführung als Singlemaster-Gerät, kabellos vernetzbar
- DALI-Ausgangsleistung kann mit Zubehör erhöht werden
- Separate und leistungsstarke Lokalisierungs-LED für eine schnelle und sichere Inbetriebnahme
- Mischlichtmessung mittels innen- und außenliegendem Lichtsensor
- Gewichtung zwischen innen- und außenliegendem Lichtsensor anwendungsgerecht anpassbar
- Anpassung des Reflexionsfaktors und Eingabe der Beleuchtungsstärke für die Anzeige der tatsächlichen Beleuchtungsstärke in der App
- Erweiterung des Erfassungsbereiches mit weiteren B.E.G.-Casambi-Geräten möglich
- Individuelle Empfindlichkeitsanpassung pro PIR-Sensor
- Erfassungsbereich kann durch Abdecklamellen eingeschränkt werden
- Funktionen über Casambi-App einstellbar
- Inklusive vormontierter Federklemme mit Zugentlastung und Berührungsschutzkappe für die Deckeneinbau-Montage
- Zubehör für Aufputzmontage optional erhältlich
- Zubehör für Wandmontage optional erhältlich
- Weiteres Zubehör zur Farbanpassung optional erhältlich
- **Einsatzbeispiele:**
Eingangsbereiche, Flure/Korridore, Großraumbüros, Konferenzräume, Klassenräume/Seminarräume, Sporthallen/Lagerhallen, Tiefgaragen, Treppenhäuser, Toiletten, Abstell-/Technikräume, kleine Büros

Technische Daten

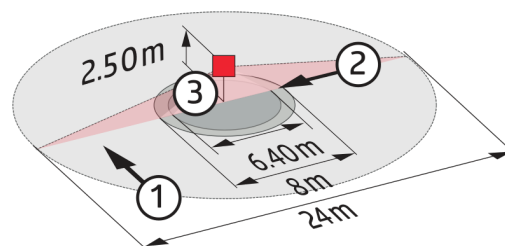
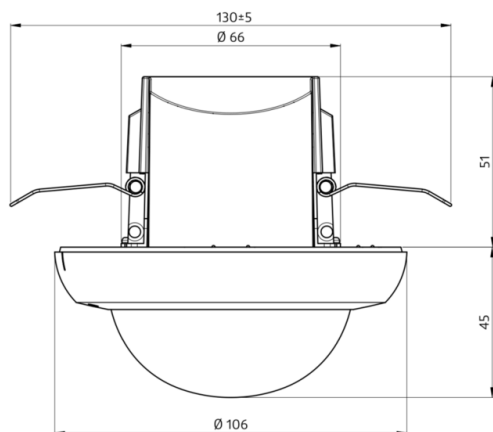
Spannung:	230 V AC ±10% 50 Hz
Abmessungen:	Ø 106 x 95 mm
Parametrierung:	Casambi-App
Typische Leistungsaufnahme:	0,5 W
Erfassungsbereich:	horizontal 360° oval (Deckenmontage)
Reichweite:	max. Ø 24 m quer max. Ø 8 m frontal max. Ø 6,4 m sitzende Tätigkeit
Überwachte Fläche bei tangentialer Bewegung:	450 m ² / 2,5 m Montagehöhe
Montagehöhe min./max./empfohlen:	2 m / 10 m / 2,5 m
Schutzart/-klasse:	IP20 / Klasse II
Stoßfestigkeitsgrad:	IK04
Umgebungstemperatur:	-5 °C bis +45 °C
Gehäuse:	Polycarbonat, UV-beständig
Anzahl PIR Sensoren:	4
	Kanal 1 (Lichtsteuerung)
DALI-Ausgang:	80 mA (garantiert), 125 mA (max.), Abschaltmechanismus
Unterstützte Betriebsgeräte:	DT0, DT5, DT6, DT7, DT8
Unterstützte Steuergeräte:	- (Single-Master)
Nachlaufzeit:	1 s – 60 min
Helligkeitssollwert:	1 – 4000 Lux Mischlichtmessung

Bestelldaten

Bezeichnung	Farbe	Artikel-Nummer
PD4N-CAS DALI-2	weiß matt, ähnlich RAL9010	93473

Zubehör

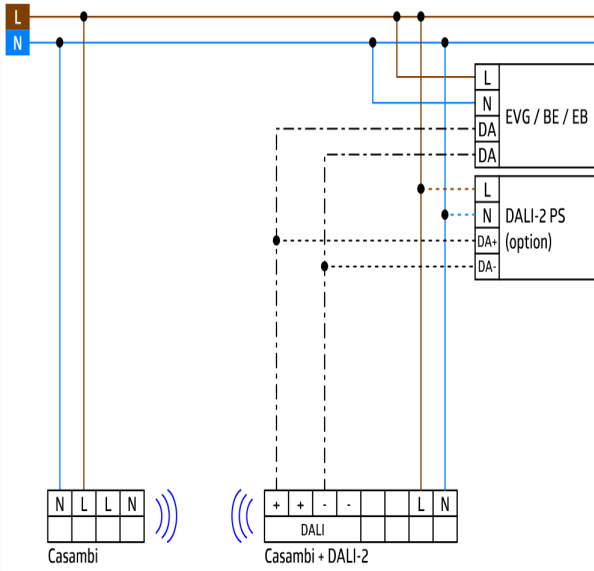
Bezeichnung	Farbe	Artikel-Nummer
AP Montageset IP54 PD4N H	weiß, ähnlich RAL9010	93465
Korridorlinse PD4N Typ A, Abdeckring	verkehrsweiß matt, ähnlich RAL9016	93742
Korridorlinse PD4N Typ A, Abdeckring	anthrazit matt, ähnlich RAL7016	93741
Korridorlinse PD4N Typ A, Abdeckring	schwarz matt, ähnlich RAL9005	93743
Korridorlinse PD4N Typ A	weiß, ähnlich RAL9010	93073
Linse PD4N, Abdeckring	anthrazit matt, ähnlich RAL7016	93731
Linse PD4N, Abdeckring	schwarz matt, ähnlich RAL9005	93733
Linse PD4N, Abdeckring	verkehrsweiß matt, ähnlich RAL9016	93732
Ballschutzkorb BSK (Ø 200 x 90 mm)	weiß	92199
Wandhalterung PD2N/4N Typ A	weiß	93164
Aufputzsockel für Wandhalterung	weiß	93192



Bemaßung 93473

Reichweitendiagramm

- 1: Quer zum Melder gehen
- 2: Frontal auf den Melder zugehen
- 3: Sitzende Tätigkeit



CASAMBI

Schaltbild

