

Deckenpräsenzmelder - Slave-Geräte

PD11-S-FLAT



weiß matt, ähnlich
RAL9010 , Art.-Nr.: 92593

Produktinformationen

- Besonders flaches Slave-Gerät zum Anschluss an ein Master-Gerät
- Zur Erweiterung des Erfassungsbereiches eines Master-Gerätes
- Schaltimpuls zum Master-Gerät bei erkannter Bewegung unabhängig von der Umgebungshelligkeit
- Mit 230 V-Master-Geräten kompatibel, für Ausnahmen siehe bitte das jeweilige Master-Gerät.
- Federklemmen für den einfachen und schnellen Einbau in abgehängte Decken
- Inklusive Abdecklamellen und Klemmring für den Einbau in Leuchten
- Mit Zubehör für Unterputzmontage in Decken- und Sichtbeton.
- **Einsatzbeispiele:**
kleine Büros, Parkplätze, Tiefgaragen, Eingangsbereiche, Flure/Korridore, Treppenhäuser, Großraumbüros, Konferenzräume

Technische Daten

Spannung:	110 - 240 V AC 50 / 60 Hz
Abmessungen:	Ø 52 x 60 mm
Typische Leistungsaufnahme:	ca. 0,2 W
Erfassungsbereich:	horizontal 360° (Deckenmontage)
Reichweite:	max. Ø 9 m quer max. Ø 6 m frontal max. Ø 3 m sitzende Tätigkeit

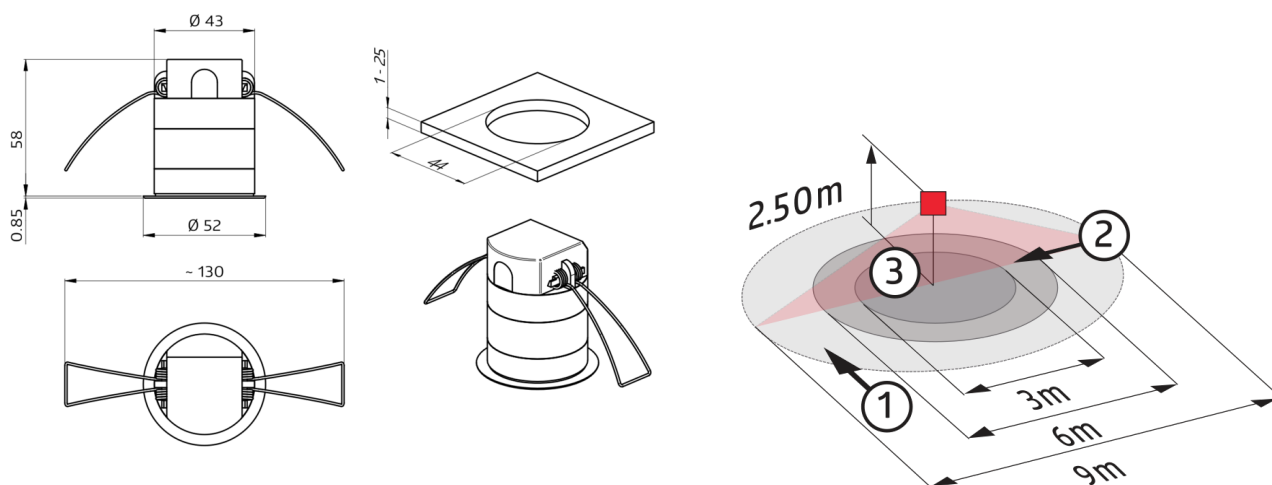
Überwachte Fläche bei tangentialer Bewegung:	63 m ² / 2,5 m Montagehöhe
Montagehöhe min./max./empfohlen:	2 m / 5 m / 2,5 m
Schutzart/-klasse:	IP20 / Klasse II
Umgebungstemperatur:	-25 °C bis +50 °C
Gehäuse:	Polycarbonat, UV-beständig
Impulsabstand:	9 s

Bestelldaten

Bezeichnung	Farbe	Artikel-Nummer
PD11-S-FLAT-DE	weiß matt, ähnlich RAL9010	92593

Zubehör

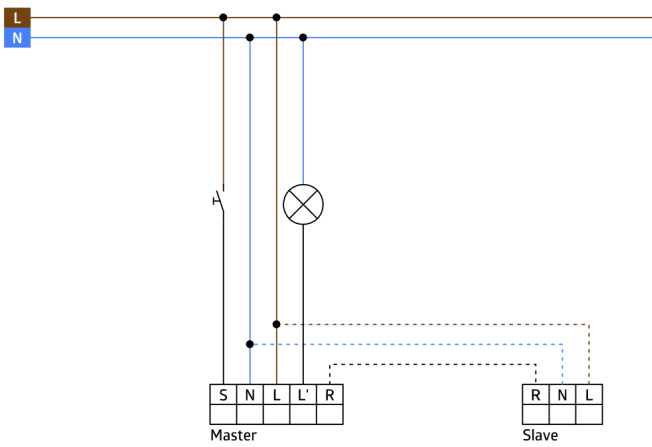
Bezeichnung	Farbe	Artikel-Nummer
UP-Adapter Set / PD11	weiß	92833
Abdeckring PD11 Ø 52 mm	schwarz glänzend, ähnlich RAL9011	92537
Abdeckring PD11 Ø 100 mm	weiß matt, ähnlich RAL9010	92692
Clip-Designrahmen eckig PD11-DE	weiß matt, ähnlich RAL9010	92994



Bemaßung 92593

Reichweitendiagramm

- 1: Quer zum Melder gehen
- 2: Frontal auf den Melder zugehen
- 3: Sitzende Tätigkeit



Schaltbild