

Dreiwegekupplung TN - mit Verschraubung, mit Aufhängebügel



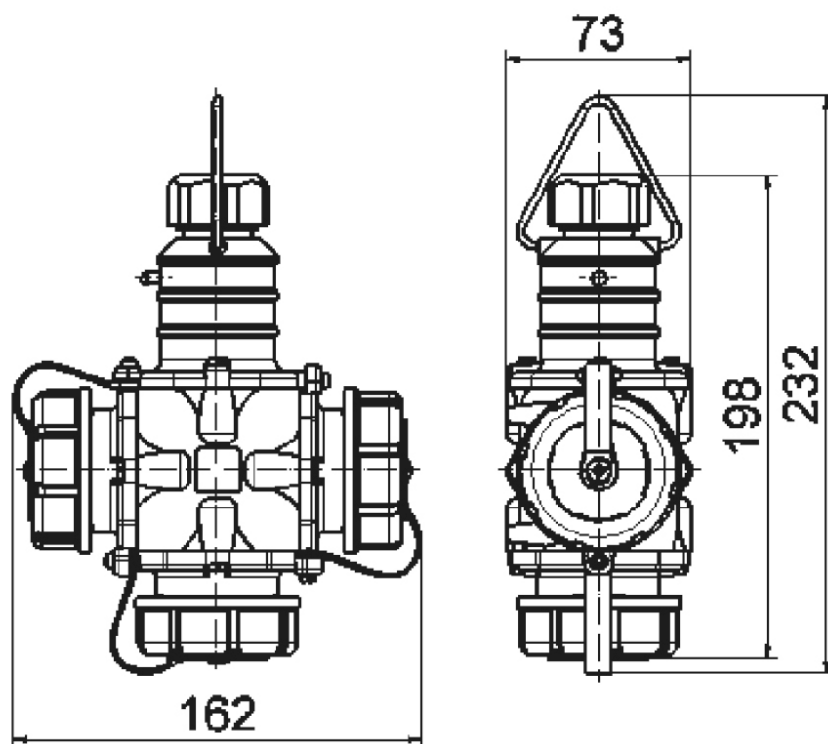
Artikelbeschreibung	
BALS-Art.-Nr	7400
EAN	4024941074001
Produktgruppe	Schutzkontakt-Dreiwegekupplung TN Ausführung
Stromstärke	16A
Polzahl	3p
Polzahl	2P+PE
Spannung	250V
Frequenz	Wechselstrom (AC)

Artikelbeschreibung	
VG-Typ-Nr.	VG 96926 04 ES
Versorgungs-Nr.	5935-12-123-0129
Schutzart	IP67
Kennfarbe	bronzegrün
Gerätefarbe	Bajonettring bronzegrün RAL 6031-F9, Klappdeckel bronzegrün RAL 6031-F9, Gehäuse bronzegrün RAL 6031-F9
Anschluss technik	Kopfschraubenklemme
Maximaler Leiterquerschnitt	2,5 qmm
Kabeleinführung	Verschraubung
Gehäusematerial	Gummi
Kontakte	Der Kontaktträger ist aus hochwarmebeständigem Material, Die Kontakte sind Messing vernickelt

Zusätzliche technische Informationen	
	Für Kabel mit einem maximalen Durchmesser 18mm, Die Kabeleinführung erfolgt über eine Kabelverschraubung
	Der Bajonetdeckel ist mit einem Befestigungsband an dem Gehäuse befestigt

Logistikdaten	
Einzelgewicht	0,67 kg / Stück
Verpackungsart	Tüte
Inhaltsmenge	1 ST
EAN	4024941074001

Logistikdaten	
Länge	410 mm
Breite	285 mm
Gewicht	0,671 kg
Verpackungsart	Karton
Inhaltsmenge	2 ST
EAN	4024941840231
Länge	275 mm
Breite	175 mm
Höhe	137 mm
Gewicht	1,465 kg
Volumen	5.737,5 ccm



18 MB 27