

# Schutzkontakt- Kupplungen - mit Klappdeckel un Kinderschutz deutsches System

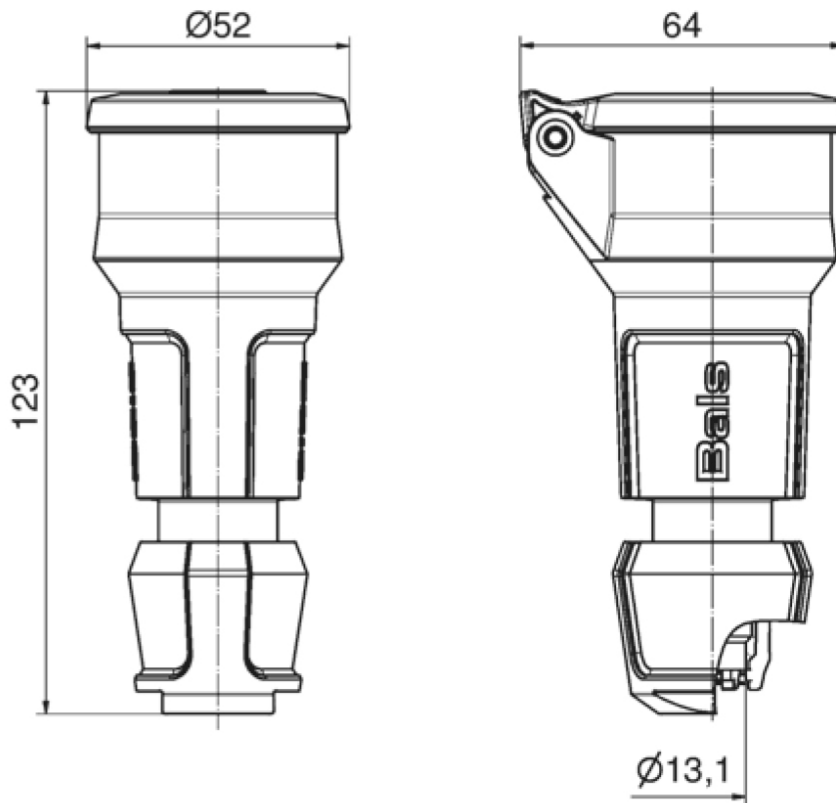
Artikelbeschreibung	
BALS-Art.-Nr	748809
EAN	4024941854030
Produktgruppe	Schutzkontakt-Kupplung
Stromstärke	16A
Polzahl	3p
Anordnung der Phasen	2P+PE
Spannung	250V~
Frequenz	AC
Schutzart	IP54
Kennfarbe	schwarz
Gerätefarbe	Kragen schwarz RAL 9005, Klappdeckel schwarz RAL 9005, Gehäusehaube schwarz RAL 9005
Anschluss technik	Kopfschraubenklemme
Maximaler Leiterquerschnitt	4,0 qmm
Kabeleinführung	Verschraubung
Geräte-Höhe	123mm
Geräte-Breite	52mm
Geräte-Tiefe	64mm
Gehäusematerial	Polyamid

Artikelbeschreibung	
Kontakte	Der Kontaktträger ist aus Polyamid, Die Kontakte sind Messing vernickelt

sonstige technische Eigenschaften	
	mit deutschem System, Mit erhöhtem Berührungsschutz Shutter)
	Mit Multi-Grip Kabelverschraubung und integrierter Zugentlastung
	Der Klappdeckel ist selbstschließend

Logistikdaten	
Einzelgewicht	0.102 kg / Stück
Verpackungsart	Tüte
Inhaltsmenge	1 ST
EAN	4024941854030
Länge	64 mm
Breite	52 mm
Höhe	123 mm
Gewicht	0.103 kg
Volumen	409.344 ccm
Verpackungsart	Karton
Inhaltsmenge	20 ST
EAN	4024941324748
Länge	245 mm

Logistikdaten	
Breite	177 mm
Höhe	185 mm
Gewicht	2.173 kg
Volumen	7'140 ccm



## 18 MB 120