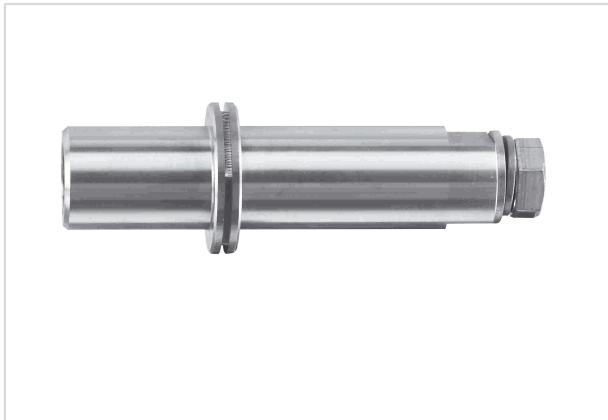


Han TC350 PE female contact M10 screw



Das Bild dient lediglich illustrativen Zwecken. Bitte beachten Sie die Produktbeschreibung.

Artikelnummer	09 11 000 6258
Beschreibung	Han TC350 PE female contact M10 screw
HARTING eCatalogue	https://b2b.harting.com/09110006258

Bezeichnung

Kategorie	Kontakte
Baureihe	TC 350
Kontaktart	PE-Kontakt

Ausführung

Anschlussart	Schraubanschluss
Geschlecht	Buchse
Fertigungsverfahren	gedrehte Kontakte

Hinweise
Die Vibrations- und Schockbeständigkeit kann nur eingehalten werden, wenn die Kabel im entsprechenden Abstand abgefangen werden. Hinweise für die Abstände von Kabelabfängerungen finden sie im Dokument im eCatalogue unter der Rubrik Anleitungen.

Technische Kennwerte

Leiterquerschnitt	120 mm ²
Betriebsstrom	≤350 A
Durchgangswiderstand	≤0,2 mΩ
Anzugsdrehmoment	14 Nm
Grenztemperatur	-40 ... +125 °C
Steckzyklen	≥500
Vibrationsbeständigkeit	Kategorie 2 nach IEC 61373
Schockbeständigkeit	Kategorie 2 nach IEC 61373



Pushing Performance
Since 1945

Materialeigenschaften

Werkstoff Kontakte	Kupferlegierung
Kontaktoberfläche	versilbert
RoHS	konform mit Ausnahme
RoHS-Ausnahmen	6c.: Kupferlegierung mit einem Massenanteil von bis zu 4 % Blei
ELV Status	konform mit Ausnahme
China RoHS	50
REACH Annex XVII Stoffe	nicht enthalten
REACH ANNEX XIV Stoffe	nicht enthalten
REACH SVHC Stoffe	ja
REACH SVHC Stoffe	Blei
ECHA SCIP Nummer	b51e5b97-eeb5-438b-8538-f1771d43c17d
California Proposition 65 Stoffe	ja
California Proposition 65 Stoffe	Blei Nickel

Normen und Zulassungen

Normen	IEC 60664-1 IEC 61984
--------	--------------------------

Kaufmännische Daten

Packungsgröße	1
Nettogewicht	234 g
Ursprungsland	Deutschland
europäische Zolltarifnummer	85359000
GTIN	5713140188600
eCl@ss	27440204 Kontakt für Industriesteckverbinder