

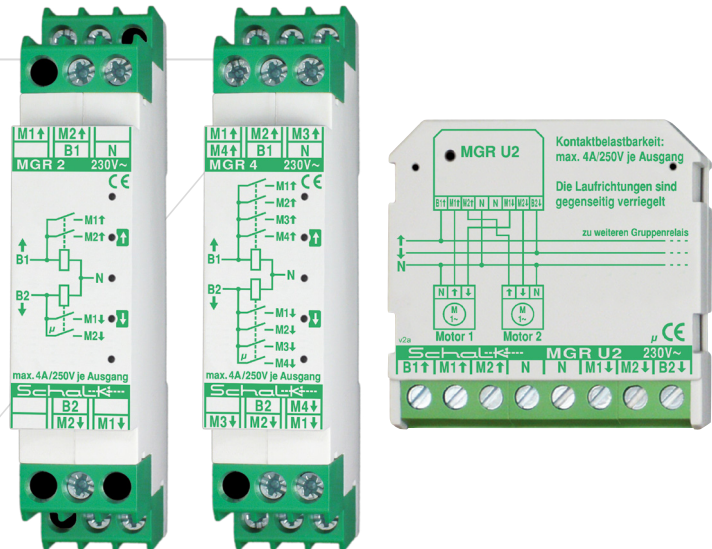
Motor-Gruppen-Relais

- MGR U2** (Unterputz-Variante)
- MGR 2** (Reiheneinbau-Variante, 4 Relais)
- MGR 4** (Reiheneinbau-Variante, 8 Relais)

Zum elektrischen Entkoppeln von Rollladen- oder Jalousiemotoren bei Parallelschaltung

Besondere Merkmale

- ▶ Ausgänge gegenseitig verriegelt
- ▶ sehr kompakte Bauform
- ▶ untereinander parallelschaltbar
- ▶ einfache Installation



Allgemeines

Das direkte, elektrische Parallelschalten von AUF/ZU-Antrieben ist in der Regel wegen unerwünschten Rückspannungen nicht zulässig. Um dennoch Parallelschaltungen realisieren zu können, ist ein elektrisches Entkoppeln der Motoren untereinander notwendig.

Die Motor-Gruppen-Relais der MGR-Serie sind speziell für diese elektrische Entkopplung bei Motor-Parallelschaltungen konzipiert. Somit können bei minimalem Verdrahtungsaufwand gleich zwei oder vier Motoren gemeinsam betrieben werden. Zudem lassen sich natürlich auch mehrere MGR-Relais zusammenschalten, um bei Bedarf auch noch deutlich mehr Antriebe parallel zu betreiben.

Durch die sehr kompakte Bauform und die einfache Verdrahtung lassen sich auf diese Weise auch größere Motorgruppen sehr einfach, übersichtlich und wirtschaftlich installieren.

Eine Verriegelung der Laufrichtung stellt zudem sicher, dass immer nur eine Laufrichtung an die angeschlossenen Motoren durchgeschaltet werden kann.

Anwendung

Elektrisch korrektes und somit zuverlässiges Parallelschalten von AUF/ZU-Antrieben (230V AC).

Funktion

An den Steuereingängen B1 (AUF) und B2 (ZU) wird der Befehlsgeber angeschlossen.

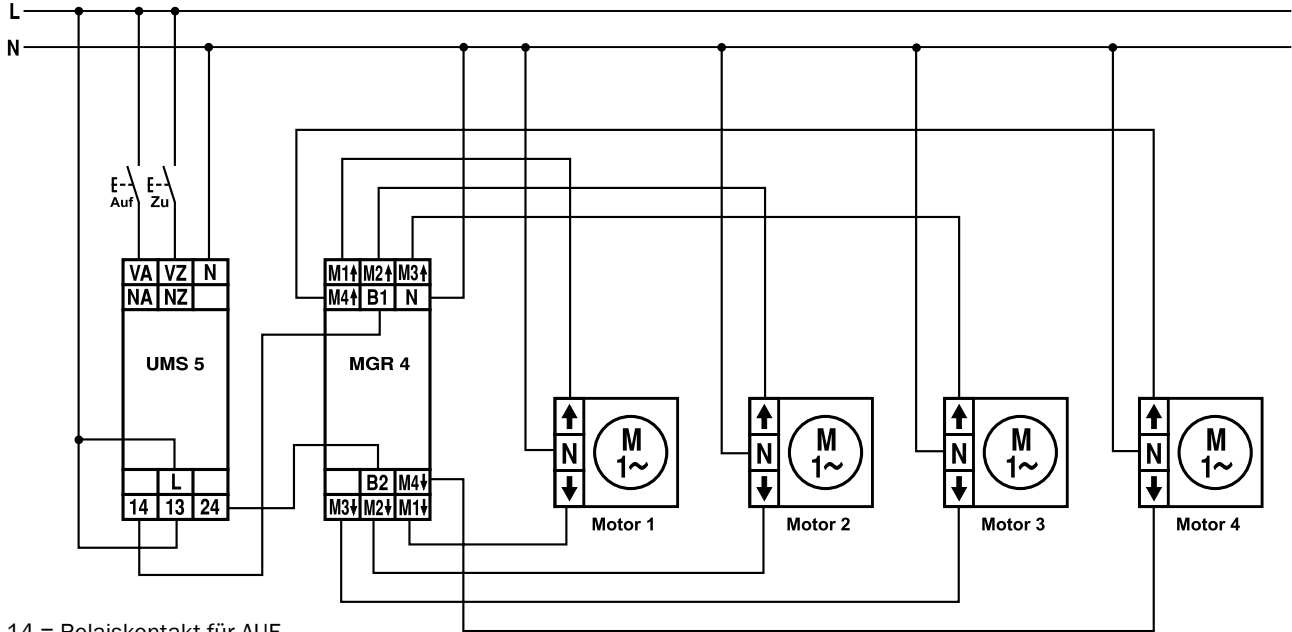
Hierbei kann es sich entweder um einen einfachen AUF/ZU-Schalter handeln, oder auch um die Ausgänge einer elektronischen Steuerung (z.B. Schalk Universal Motorsteuerung UMS 5 oder UMS U5).

An den MGR Motorausgängen M1 bis M4 können je nach Relaisstyp bis zu 4 Antriebe angeschlossen werden. Sollen noch mehr als vier Antriebe parallel betrieben werden, können einfach mehrere MGR Relais an den Steuereingängen parallelgeschaltet werden.

Die gegenseitige Verriegelung der Laufrichtungen stellt zudem sicher, dass auch bei unsicherer Ansteuerung (z.B. durch einfache Serientaster) immer nur eine Laufrichtung an die Motoren durchgeschaltet wird.

Anschlussbeispiele

MGR 4: Parallelbetrieb von 4 Motoren an einer Steuerung (z.B. UMS 5)

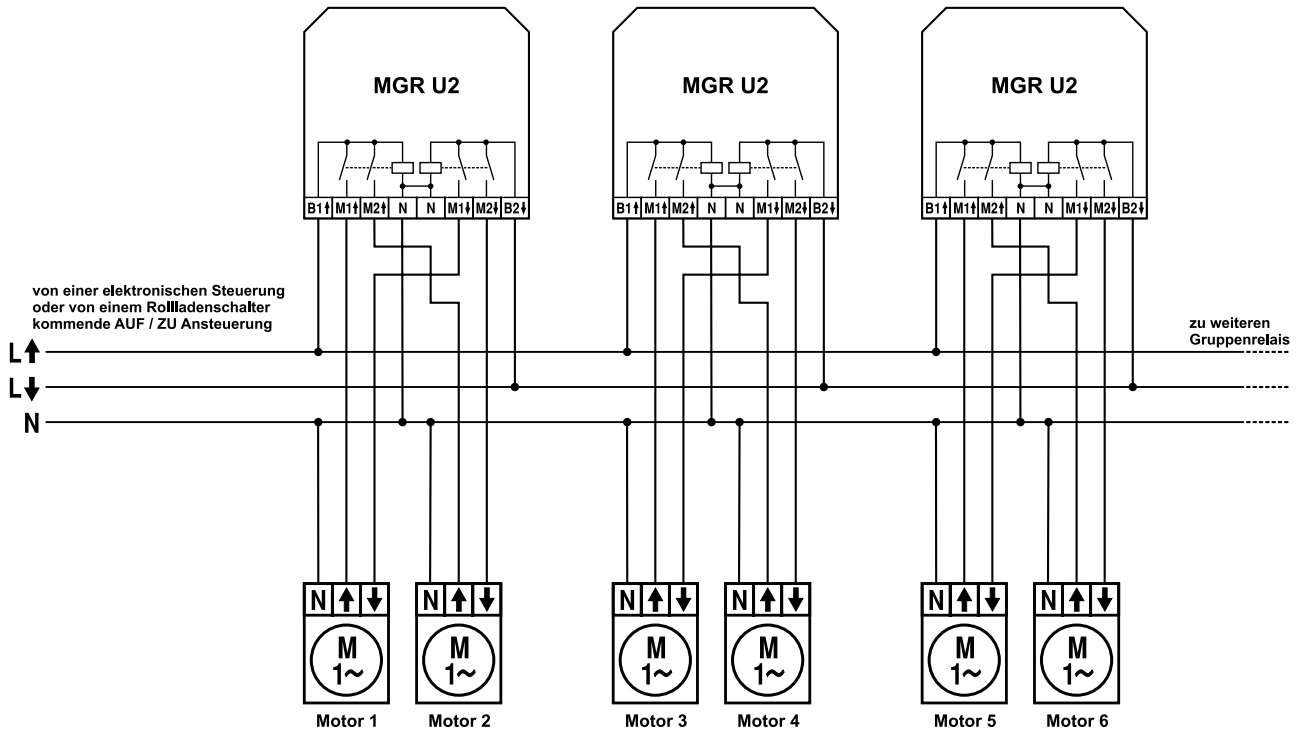


14 = Relaiskontakt für AUF
24 = Relaiskontakt für ZU

Info

Die Steuereingänge des MGR können mit 100% Einschaltdauer belegt werden.
Somit kann bei Bedarf auch eine Ansteuerung über herkömmliche Rollladenschalter erfolgen.

MGR U2: Parallelbetrieb von 6 Motoren durch Kaskadieren



von einer elektronischen Steuerung
oder von einem Rollladenschalter
kommende AUF / ZU Ansteuerung

zu weiteren
Gruppenrelais

Gemeinsame technische Daten

Betriebsspannung	230V 50Hz 10%
Schaltleistung	siehe Datenblatt: „Belastbarkeit der Relaiskontakte“
Umgebungstemperatur	-10°C bis +45°C
Farbe nach RAL	grau 7035 / grün 6029

Technische Daten MGR 4

Leistungsaufnahme	ca. 0.6 W
Relaiskontakte	8 Schließer je 4A / 250V AC
Anschlussklemmen	Zugbügelklemmen mit unverlierbaren Schrauben M3.5
Klemmbereich	0.5 mm ² - 4.0 mm ²
Abisolierlänge	6.0 mm - 6.5 mm
Anzugsdrehmoment	0.80 Nm
Befestigung	Schnappbefestigung auf 35mm Hutschiene nach EN 60715
Außenmaße	18 x 88(45) x 58mm
Einbautiefe	55mm
Gewicht	ca. 90g

Technische Daten MGR 2

Leistungsaufnahme	ca. 0.3 W
Relaiskontakte	4 Schließer je 4A / 250V AC
Anschlussklemmen	Zugbügelklemmen mit unverlierbaren Schrauben M3.5
Klemmbereich	0.5 mm ² - 4.0 mm ²
Abisolierlänge	6.0 mm - 6.5 mm
Anzugsdrehmoment	0.80 Nm
Befestigung	Schnappbefestigung auf 35mm Hutschiene nach EN 60715
Außenmaße	18 x 88(45) x 58mm
Einbautiefe	55mm
Gewicht	ca. 70g

Technische Daten MGR U2

Leistungsaufnahme	ca. 0.3 W
Relaiskontakte	4 Schließer je 4A / 250V AC
Anschlussklemmen	Zugbügelklemmen mit unverlierbaren Schrauben M3
Klemmbereich	0.5 mm ² - 2.5 mm ²
Abisolierlänge	6.5 mm - 7.0 mm
Anzugsdrehmoment	0.50 Nm
Außenmaße	43 x 43 x 18.5mm
Gewicht	ca. 40g

Bestelldaten

Art.-Nr.	EAN	Typ	Artikelbezeichnung
MGRU29	4 046929 401050	MGR U2	Motor-Gruppen-Relais für 2 Motoren (UP)
MGR209	4 046929 401142	MGR 2	Motor-Gruppen-Relais für 2 Motoren (REB)
MGR409	4 046929 401159	MGR 4	Motor-Gruppen-Relais für 4 Motoren (REB)