

Technisches Datenblatt

Seite: 1/1

PKLS M Klemmschellen

- Universelle Befestigungsmöglichkeiten
- Für die einfache und exakte Befestigung von Stahlpanzerrohren DIN 49020 und schweren Isolierrohren DIN 49016
- Material: Polypropylen
- Werkstoff: Kunststoff
- Einschiebbar in Profilschienen mit Schlitzweite 11 mm
- Anreihbar (M16-M40), bzw. in Kunststoffschienen einrastbar
- Langloch zum seitlichen Ausrichten bei Montage mit Holzschraube oder Nageldübel
- Schlagmontage: 6 mm Nageldübel (Art.-Nr.: 05102865, ID-Nr. 053292 und Art.-Nr.: 05105350, ID-Nr. 055931), Total-Fixx (Art.-Nr.: 05104386, ID-Nr. 054861)
- Aufsteckmontage: Steck-Fixx-Dübel (Art.-Nr.: 05105482 - 05105283, ID-Nr. 0546101 - 056102) von M16 - M40 möglich
- Durchsteckmontage: Steck-Fixx-Dübel (Art.-Nr.: 05105484 - 05105285, ID-Nr. 0546103 - 056104)
- Schraubmontage: Kopf Ø 8 mm
- Temperaturbereich: -30°C bis +90°C, kurzzeitig 110°C
- Halogenfrei
- Silikonfrei
- Abstand: 20-fache des Rohrdurchmessers, z. B. M20: 20 x 20 = 400 mm
- Farbe: Lichtgrau, RAL 7035



M16 - M 40



M50 - M 63

Informationen

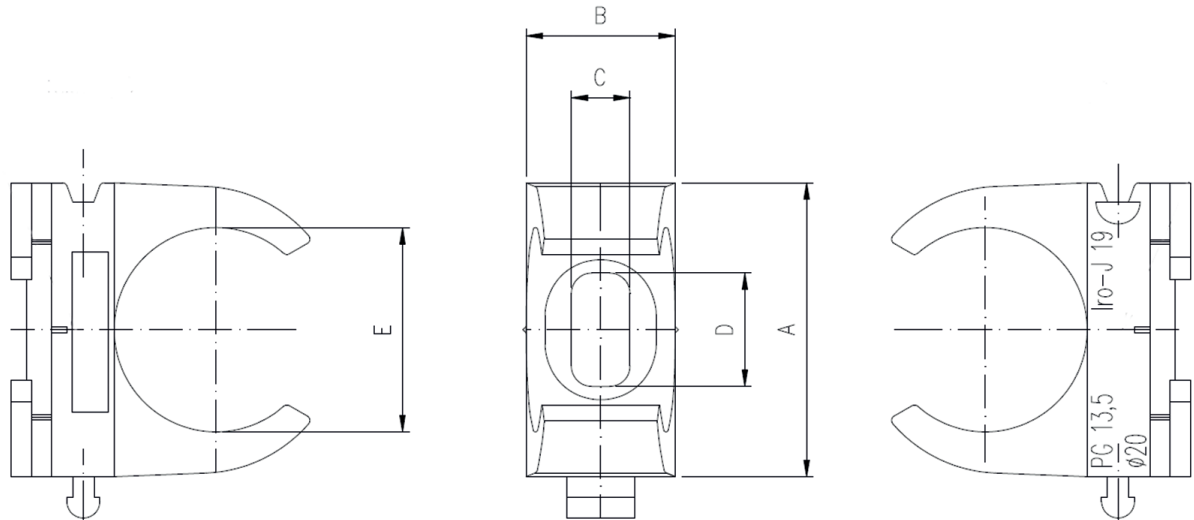
halogenfrei
Chlor
Fluor
Brom

Art.-Nr.	ID-Nr.	Type	VPE	Gewinderohr
05100221	050418	PKLS M 16	100 / 25.200	M 16
05100624 Als Vorteilspack im praktischen Zugkordelbeutel	050935	PKLS M 16	350 / 39.200	M 16
05100222	050419	PKLS M 20	100 / 16.800	M 20
05100625 Als Vorteilspack im praktischen Zugkordelbeutel	050936	PKLS M 20	300 / 25.200	M 20
05100223	050420	PKLS M 25	100 / 14.400	M 25
05100626 Als Vorteilspack im praktischen Zugkordelbeutel	050937	PKLS M 25	250 / 25.200	M 25
05100224	050421	PKLS M 32	50 / 10.800	M 32
05100225	050422	PKLS M 40	50 / 8.400	M 40
05100604 (nicht anreihbar)	050895	PKLS M 50	20 / 3.360	M 50
05100605 (nicht anreihbar)	050896	PKLS M 63	15 / 3.240	M 63

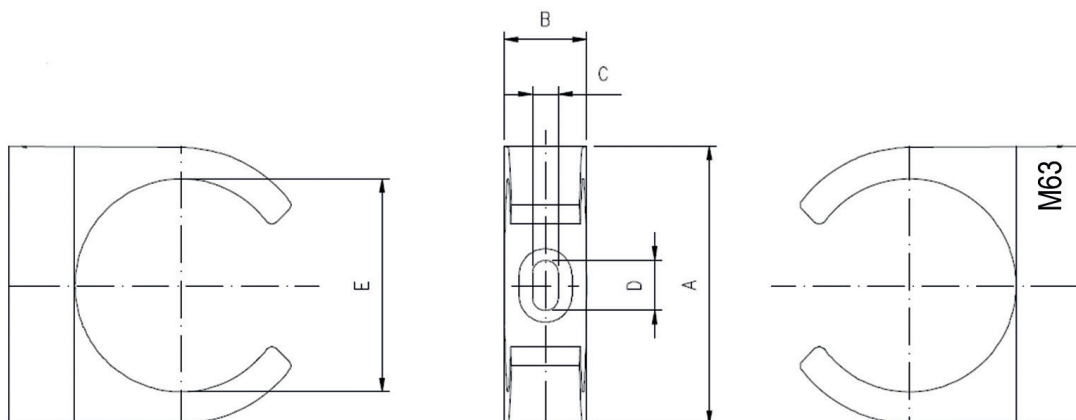
Technisches Datenblatt

Seite:

PKLS M Klemmschellen



Art.-Nr.	ID-Nr.	Type	Abmessung				
			A	B	C	D	E
05100221 + 05100624 (Großpack)	050418 + 050935 (Großpack)	PKLS M 16	21,6	14,5	5,7	8,0	14,4
05100222 + 05100625 (Großpack)	050419 + 050936 (Großpack)	PKLS M 20	28,5	14,5	5,7	11,0	19,8
05100223 + 05100626 (Großpack)	050420 + 050937 (Großpack)	PKLS M 25	33,3	14,5	5,7	11,0	24,5
05100224	050421	PKLS M 32	40,5	14,5	5,7	11,0	31,0
05100225	050422	PKLS M 40	50,2	16,0	5,7	11,0	39,0



Art.-Nr.	ID-Nr.	Type	Abmessung				
			A	B	C	D	E
05100604	050895	PKLS M 50	63,7	18,2	6,5	9,5	49,5
05100605	050896	PKLS M 63	79,2	20,2	6,5	9,5	62,5

PROTEC Produktmanagement • Ludwig-Erhard-Str. 21-39 • D-65760 Eschborn • www.protecclass.de

Irrtümer und technische Änderungen vorbehalten. Nachdruck sowie jegliche elektronische Vervielfältigung nur mit unserer schriftlichen Genehmigung.
Alle Rechte vorbehalten. Stand: 2021. © PROTEC.class/PROTEC.net