

IS 345

DALI-2 Input Device - AP rund

EAN 4007841 057299

Art.-Nr. 057299



infrarot sensor
360°



max. 20 x 4 m



IP54



2 - 1000 lux



ideal 2,5 - 5 m



energy saving

5 years



manufacturer's
warranty
steinel-professional.de/garantie

CE

Funktionsbeschreibung

Starke Reichweite! Infrarot-Bewegungsmelder IS 345 für innen und außen, ideal für Gänge, Flure, Funktionsräume, Montagehöhe bis zu 5 m, Erfassungsfeld 12 x 6 m (radial) und 23 x 6 m (tangential). Erhältlich jeweils in runder und eckiger Aufputz- und Unterputz-Ausführung. DALI-2 Input Device erlaubt Sensoren, die erhobenen Sensordaten an übergeordnete Lichtmanagement-Systeme (z.B. LiveLink) zu übermitteln.

Technische Daten

Ausführung	Bewegungsmelder
Abmessungen (Ø x H)	126 x 78 mm
Netzanschluss	12 – 22,5 V / 50 – 60 Hz
Versorgungsspannung Detail	Dali-Bus
Anzahl DALI-Teilnehmer	3
Sensortechnologie	Passiv Infrarot
Anwendung, Ort	Außenbereich, Innenbereich
Montageort	Decke
Montageart	Aufputz
Montagehöhe	2,5 – 5 m
Reichweite Radial	12 x 6 m (72 m ²)
Reichweite Tangential	23 x 6 m (138 m ²)
Erfassungswinkel	360 °
Öffnungswinkel	45 °
Schaltzonen	280 Schaltzonen
optimale Montagehöhe	2,8 m
Mechanische Skalierbarkeit	Nein
Unterkriechschutz	Ja
segmentweise Ausblendung	Ja
Elektronische Skalierbarkeit	Nein

Dämmerungseinstellung Teach	Nein
Dämmerungseinstellung	2 – 1000 lx
Steuerausgang, Dali	Adressable/Slave
Konstantlichtregelung	Nein
Grundlichtfunktion	Nein
Grundlichtfunktion Zeit	1-30 Min., ganze Nacht
Einstellungen via	Bus
Mit Fernbedienung	Nein
Vernetzung	Ja
Art der Vernetzung	Master/Slave
Schutzart	IP54
Werkstoff	Kunststoff
Umgebungstemperatur	-20 – 50 °C
Anwendung, Raum	Flur / Gang, Parkhaus / Tiefgarage, Außenbereich, Innenbereich
Farbe	Weiß
Farbe, RAL	9003
Herstellergarantie	5 Jahre
Variante	DALI-2 Input Device - AP rund
VPE1, EAN	4007841057299

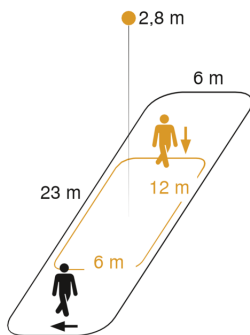
IS 345

DALI-2 Input Device - AP rund
EAN 4007841 057299
Art.-Nr. 057299

Zubehör

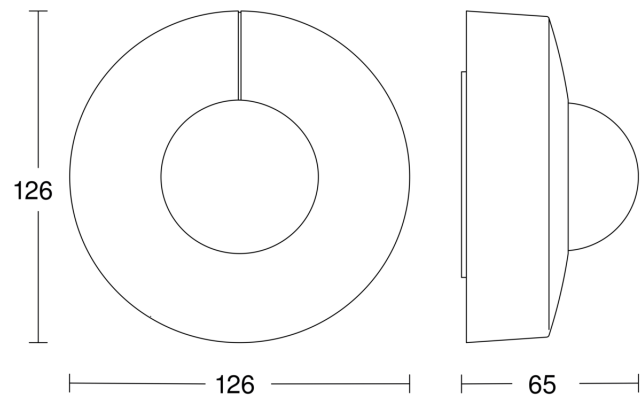
EAN 4007841 009151	Fernbedienung Smart Remote
EAN 4007841 056735	Schwarze Blende für IR-Sensoren

Sensorerfassungsbereich



Mögliche Montagehöhe: 2,50 m – 5,00 m
Orange: radial
Schwarz: tangential

Maßzeichnung



Schaltplan

