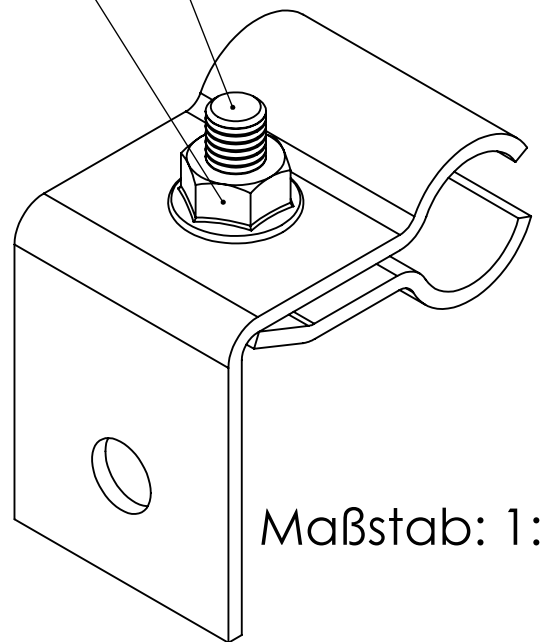


M8x25 DIN933 A2

M8 DIN 6923



Maßstab: 1:1



K2 Systems GmbH
 Industriestraße 18
 71272 Renningen
 07159/42059-0

Benennung:

Datenblatt
 Seam clamp M10

Name		Datum		Material:		Art.-Nr.:		A4	
Erstellt	M.Preiß	13.06.2016		Edelstahl (1.4301) / A2-70		2001853			
Freigegeben	M.Wiggers	13.06.2016		Oberfläche: blank		Zng.-Nr.: 02-38-001		Alle Maße in mm	
Letzte Änd.				Gewicht: ca. 130g		Maßstab: 1:1		Allgemeintoleranzen DIN ISO 2768mK Blatt 1 von 1	

Diese Zeichnung ist Eigentum der K2 Systems GmbH. Sie ist urheberrechtlich geschützt und darf nur mit ausdrücklicher Genehmigung vervielfältigt oder an Dritte weitergegeben werden!