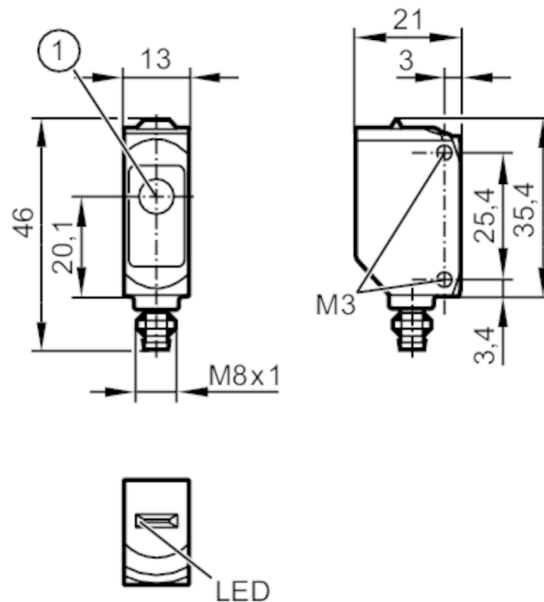




## Einweglichtschanke Sender

O6S-OOKG/AS/3P



1: Lichtaustritt



### Produktmerkmale

Lichtart	Rotlicht
Gehäuse	Quaderförmig
Abmessungen [mm]	35,4 x 13 x 21

### Einsatzbereich

Funktionsprinzip	Einweglichtschanke
------------------	--------------------

### Elektrische Daten

Betriebsspannung [V]	10...30 DC
Stromaufnahme [mA]	11; ((24 V))
Schutzklasse	III
Lichtart	Rotlicht
Wellenlänge [nm]	633

### Erfassungsbereich

Sender / Empfänger	Sender
Reichweite [m]	< 10
Max. Lichtfleckdurchmesser [mm]	300
Lichtfleckabmessungen gelten für	bei maximaler Reichweite

### Umgebungsbedingungen

Umgebungstemperatur [°C]	-25...60
Schutzart	IP 65; IP 67



## Einweglichtschränke Sender

O6S-OOKG/AS/3P

### Zulassungen / Prüfungen

EMV	EN 60947-5-2	
MTTF [Jahre]	2600	
UL-Zulassung	Zulassungsnummer UL	E002

### Mechanische Daten

Gewicht [g]	17,7	
Gehäuse	Quaderförmig	
Abmessungen [mm]	35,4 x 13 x 21	
Werkstoffe	Gehäuse: ABS; PPSU; Steckergewinde: Messing beschichtet; Dichtung: EPDM	
Optikwerkstoff	PMMA	
Ausrichtung Optik	seitliche Optik	
Werkstoff Überwurfmutter	Messing, beschichtet	
Anzugsdrehmoment [Nm]	0,5	

### Anzeigen / Bedienelemente

Anzeige	Betrieb	1 x LED, grün
---------	---------	---------------

### Bemerkungen

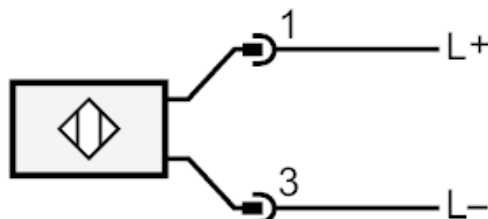
Bemerkungen	Betriebsspannung "supply class 2" gemäß cULus	
Verpackungseinheit	1 Stück	

### Elektrischer Anschluss

Steckverbindung: 1 x M8; Arretierung: Messing, beschichtet



### Anschluss



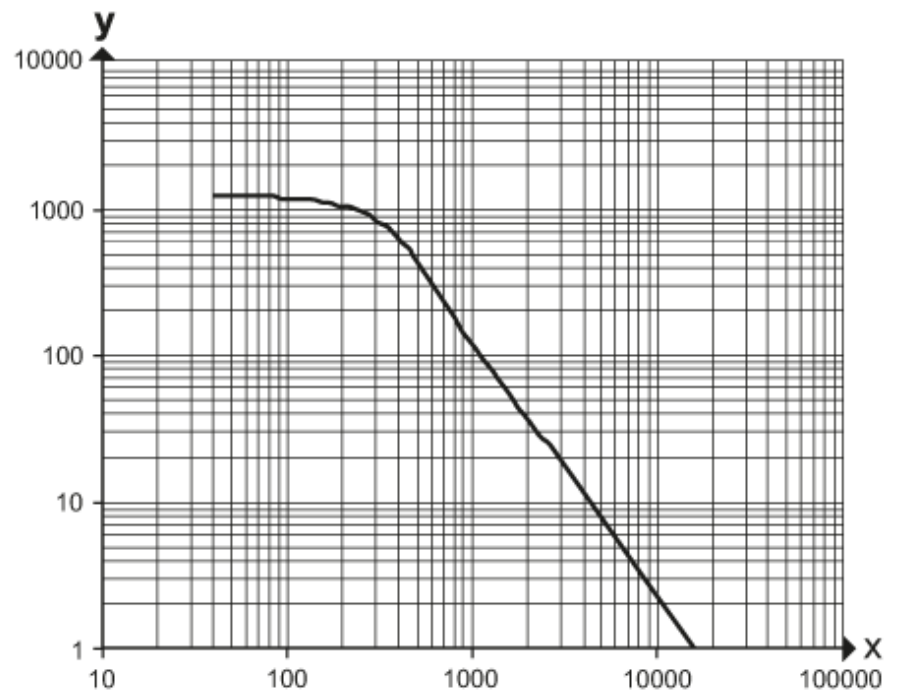


## Einweglichtschranke Sender

O6S-00KG/AS/3P

### Diagramme und Kurven

Funktionsreservekurve



x: Abstand [mm]

y: Funktionsreservefaktor