



MASTERColour CDM MW Eco

MASTERColour MW eco MASTERColour CDM-T MW eco 230W/842 E40

Keramische Metallhalogendampflampen mit durchsichtigen, röhrenförmigen oder beschichteten, ellipsenförmigen Außenkolben, welche speziell zum Ersetzen und Übertreffen von Metallhalogendampflampen mit Quartzbrenner ohne Vorschaltgerätewechsel entwickelt wurden

Produkt Daten

Allgemeine Eigenschaften	
Socket	E40 [E40]
Betriebsstellung	UNIVERSAL [Beliebig]
Lebensdauer bis 5 % Ausfall (Nom)	12000 h
Lebensdauer bis 10 % Ausfall (Nom)	16000 h
Lebensdauer bis 20 % Ausfall (Nom)	20000 h
Lebensdauer bis 50 % Ausfall (Nom)	30000 h
Systembeschreibung	Universal
SSF 2000h Nenn-, 3h Zyklus	99 %
LSF 4000h Nenn-, 12h Zyklus	99 %
SSF 6000h Nenn-, 3h Zyklus	99 %
SSF 8000h Nenn-, 3h Zyklus	98 %
LSF 12kh Nenn-, 12h Zyklus	95 %
LSF 16kh Nenn-, 12h Zyklus	90 %
LSF 20kh Nenn-, 12h Zyklus	80 %
LSF 24kh Nenn-, 12h, S.ho.	70 %
LSF 28000 h Ang.	56 %
LSF 30kh Nenn-, 12h, S.ho.	50 %

Lichttechnische Daten	
Farbcode	842 [CCT von 4200 K]
Nennlichtstrom (Nom)	21900 lm
Lichtfarbe	Neutralweiß (CW)
Farbkoordinate X (Nom)	354
Farbkoordinate Y (Nom)	351
Ähnlichste Farbtemperatur (Nom)	4200 K
Nennlichtausbeute (Nom)	96.5 lm/W
Farbwiedergabeindex (Nom.)	88
Strahlungsrückgang nach 2000h	92 %
LLMF 4k h Nenn-,Socket ho.	87 %
Strahlungsrückgang nach 5000h	84 %
LLMF 8k h Nenn-,Socket ho.	82 %
LLMF 12k h Nenn-,Socket ho.	80 %
LLMF 16k h Nenn-,Socket ho.	77 %
LLMF 20k h Nenn-,Socket ho.	75 %
scotopic/photopic Lumen	1.87

MASTERCcolour CDM MW Eco

Elektrische Kenndaten

Power (Rated) (Nom)	227.0 W
Anlauf-Lampenstrom (max.)	2.2 A
Lampenstrom EM (Nom)	2.14 A
Zündspannung (max.)	198 V
Zündimpulsspannung (max.)	5000 V
Wiederzündzeit (maximal, in Minuten)	900 s
Zündzeit (max.)	30 s
Spannung (max.)	132 V
Spannung (min.)	118 V
Spannung (Nom)	134 V

Dimmen

Dimmbar	Nein
Anlaufzeit 90 % (max.)	3 min

Mechanische Kenndaten

Kolbenausführung	Klar (CL)
Kolbenmaterial	Hartglas

Zulassungen und Anwendungseigenschaften

Energieeffizienz-Label (EEL)	A+
------------------------------	----

Quecksilbergehalt (Nom)	32.0 mg
Energieverbrauch kWh/1.000 Std.	250 kWh

UV-Beständigkeit

PET (Niosh) (Nom)	8 h/500lx
-------------------	-----------

Anforderungen an das Leuchtendesign

Kolbentemperatur (max.)	550 °C
Sockettemperatur (max.)	250 °C

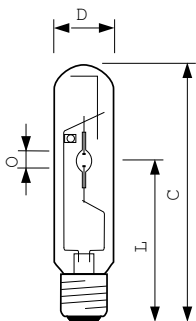
Produktdaten

Gesamt-Produktcode	871869659681400
Bestell-Produktname	MASTERCcolour MW eco MASTERCcolour CDM-T MW eco 230W/842 E40
EAN/UPC - Produkt	8718696596814
Bestellcode	59681400
Anzahl pro Verpackung	1
Anzahl pro Umverpackung	12
Material-Nr. (12NC)	928070119230
Nettogewicht (Einzelteil)	166.000 g

Hinweise

- Auch bei Tests nur in vollständig geschlossener Leuchte verwenden (IEC61167, IEC62035, IEC60598), Ausnahme davon bilden die CDM-EP Lampen, welche wegen des Splitterschutzes auch in offenen Leuchten betrieben werden können.
- Bei Lampenbrüchen muss die Leuchte die heißen Lampenteile aufnehmen können
- Zur Nutzung mit Vorschaltgeräten für Hochdruck-Quecksilberdampflampen oder Hochdruck-Natriumdampflampen mit externem Zündgerät entwickelt
- Es ist sehr unwahrscheinlich, dass der Glasbruch einer Lampe negative Auswirkungen auf Ihre Gesundheit hat. Wenn es zu einem Glasbruch kommt, lüften Sie den Raum 30 Minuten lang und entfernen Sie die Splitter möglichst mit Handschuhen. Legen Sie die Splitter in einen verschließbaren Plastikbeutel und geben Sie ihn beim Werkstoffhof zum Recycling ab. Verwenden Sie keinen Staubsauger.
- Die Zeit für einen Warmneustart kann bis zu 15 Minuten betragen, daher werden T15 Zündgeräte empfohlen.

Abmessungsskizzen

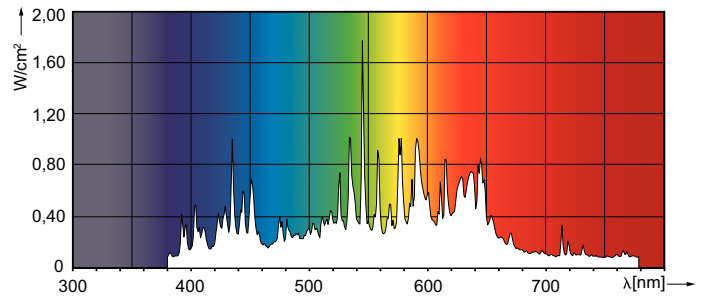
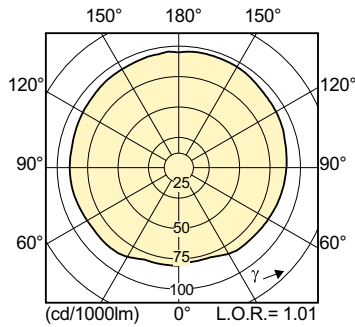


CDM-T MW eco 230W/842 E40

Product	D (max)	O	L	C (max)
MASTERCcolour MW eco MASTERCcolour	47 mm	12.4 mm	157 mm	257 mm
CDM-T MW eco 230W/842 E40				

MASTERColour CDM MW Eco

Photometrische Daten



Lebensdauer

