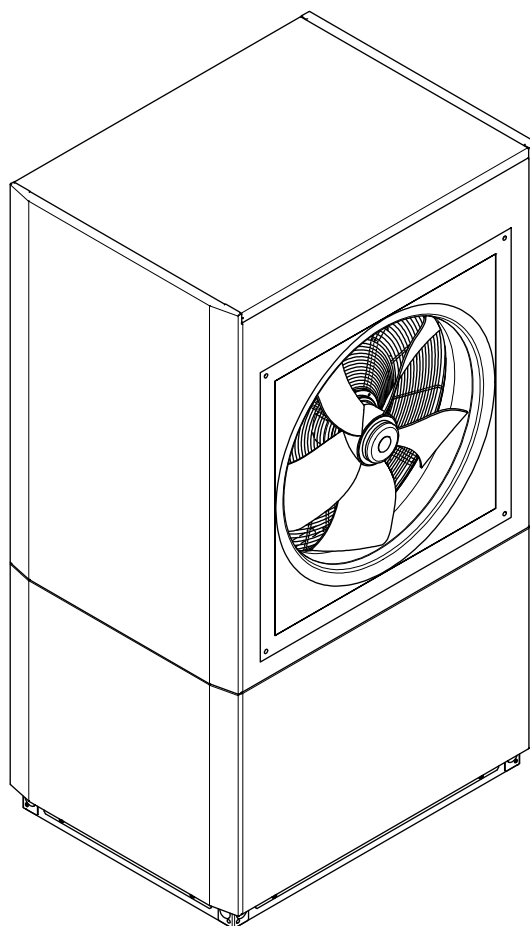

LI 1422C



Instrukcja montażu i użytkowania

Pompa ciepła typu
powietrze/woda do
instalacji wewnętrznej

Spis treści

1	Wskazówki dotyczące bezpieczeństwa	PL-2
1.1	Symbole i oznaczenia	PL-2
1.2	Ogólne wskazówki dotyczące bezpieczeństwa	PL-2
1.3	Użytkowanie zgodne z przeznaczeniem	PL-3
1.4	Ustawowe przepisy i dyrektywy	PL-3
1.5	Energooszczędne użytkowanie pompy ciepła	PL-3
2	Zastosowanie pompy ciepła	PL-4
2.1	Zakres zastosowania	PL-4
2.2	Sposób działania	PL-4
2.3	Opis działania zintegrowanego pomiaru energii cieplnej	PL-4
3	Zakres dostawy	PL-5
3.1	Urządzenie podstawowe	PL-5
3.2	Rozdzielnia	PL-5
3.3	Sterownik pompy ciepła	PL-5
4	Transport	PL-6
5	Ustawianie	PL-8
5.1	Info. ogólne	PL-8
5.2	Przewód kondensatu	PL-8
5.3	Dźwięk	PL-8
6	Montaż	PL-9
6.1	Info. ogólne	PL-9
6.2	Dopływ powietrza	PL-9
6.3	Przyłącze od strony ogrzewania	PL-10
6.4	Przyłącze elektryczne	PL-11
7	Uruchomienie	PL-12
7.1	Info. ogólne	PL-12
7.2	Przygotowywanie	PL-12
7.3	Sposób postępowania	PL-13
8	Czyszczenie / pielęgnacja	PL-14
8.1	Pielęgnacja	PL-14
8.2	Czyszczenie od strony ogrzewania	PL-14
8.3	Czyszczenie od strony powietrza	PL-14
9	Usterki / wyszukiwanie błędów	PL-15
10	Wyłączenie z eksploatacji / utylizacja	PL-15
11	Informacje o urządzeniu	PL-16
12	Informacja o produkcie zgodna z rozporządzeniem (UE) nr 813/2013, Załącznik II, Tabela 2	PL-18
13	Rysunki wymiarowe	PL-19
13.1	Rysunek wymiarowy	PL-19
14	Wykresy	PL-20
14.1	Charakterystyki – grzanie	PL-20
14.2	Charakterystyki – chłodzenie	PL-21
14.3	Wykres limitów pracy, grzanie	PL-22
14.4	Wykres limitów pracy, chłodzenie	PL-23
15	Schematy układu	PL-24
15.1	Schematy układów hydraulicznych	PL-24
15.2	Schematy układów hydraulicznych	PL-25
15.3	Legenda	PL-26
16	Deklaracja zgodności	PL-27

1 Wskazówki dotyczące bezpieczeństwa

1.1 Symbole i oznaczenia

Szczególnie ważne wskazówki są w niniejszej instrukcji oznaczone słowami UWAGA! i NOTYFIKACJA.

⚠ UWAGA!

Bezpośrednie zagrożenie życia lub niebezpieczeństwo poważnych obrażeń albo szkód rzeczowych.

i WSKAZÓWKA

Ryzyko szkód rzeczowych lub niebezpieczeństwo lżejszych obrażeń bądź ważne informacje lub inne zagrożenia dla osób i rzeczy.

1.2 Ogólne wskazówki dotyczące bezpieczeństwa

Poniższe ostrzeżenia i wskazówki dotyczące bezpieczeństwa muszą być przestrzegane na wszystkich etapach eksploatacji urządzenia:

⚠ UWAGA!

Prace przy pompie ciepła mogą być wykonywane tylko przez autoryzowany i wykwalifikowany serwis posprzedażowy.

⚠ UWAGA!

Istnieje ryzyko poważnych obrażeń, jeśli nie zostaną zastosowane środki ochrony osobistej. Niebezpieczeństwo obrażeń ciała!

- ▶ Stosowanie środków ochrony osobistej (PPE) zgodnie z regułą DGUV 100-500 rozdz. 2.35
- ▶ Należy stosować środki ochrony osobistej składające się z rękawic ochronnych, butów ochronnych, okularów ochronnych i długiej kryjącej odzieży.

⚠ UWAGA!

Istnieje ryzyko upadku lub poślizgnięcia się z powodu niebezpieczeństwa potknięcia się i rozlanych materiałów eksploatacyjnych. Niebezpieczeństwo obrażeń ciała!

- ▶ Unikać niebezpieczeństwa potknięcia się spowodowanego przez przewody, rury i węże.
- ▶ Rozlane materiały eksploatacyjne należy związać odpowiednimi środkami wiążącymi i usunąć z uwzględnieniem klasy zagrożenia.

⚠ UWAGA!

Przed otwarciem urządzenia należy upewnić się, że wszystkie obwody elektryczne są odłączone od źródła napięcia.

⚠ UWAGA!

Istnieje ryzyko porażenia prądem w przypadku nieprzestrzegania zasad bezpieczeństwa. Zagrożenie dla życia!

- ▶ Należy przestrzegać krajowych i regionalnych przepisów dotyczących zapobiegania wypadkom i wykonywania instalacji elektrycznych.
- ▶ Podczas instalacji elektrycznej należy stosować pięć następujących zasad bezpieczeństwa:
 - Odblokować,
 - Zabezpieczyć przed ponownym włączeniem,
 - Określić brak napięcia na wszystkich biegunach,
 - Wykonać uziemienie i zwarcie,
 - Przykryć lub odgrodzić sąsiednie części pod napięciem.Po odłączeniu od źródła napięcia należy odczekać 5 minut na pozbawienie wszystkich części napięcia.

⚠ UWAGA!

Zabrania się eksploatacji pompy ciepła bez urządzeń ochronnych (okładzina przednia, krata osłonowa).

⚠ UWAGA!

Wszelkie modyfikacje i przebudowy urządzenia są zabronione.

⚠ UWAGA!

Przed uruchomieniem zainstalowanej instalacji chłodniczej należy poddać badaniu szczelności wszystkie elementy lub całą instalację chłodniczą. Wynik kontroli należy zapisać.

1.3 Użytkowanie zgodne z przeznaczeniem

To urządzenie jest dopuszczone tylko do użycia przewidzianego przez producenta. Każde inne lub wykraczające poza to użycie jest uważane za niewłaściwe. Do tego zalicza się także przestrzeganie dołączonej dokumentacji projektowej.

1.4 Ustawowe przepisy i dyrektywy

Zgodnie z artykułem 1, rozdział 2 k) dyrektywy UE 2006/42/WE (dyrektywa maszynowa) ta pompa ciepła jest przeznaczona do użytku domowego i podlega w związku z tym wymogom dyrektywy UE 2014/35/UE (dyrektywa niskonapięciowa). Może być używana również przez nieprofesjonalistów do ogrzewania sklepów, biur i innych podobnych miejsc pracy, do ogrzewania zakładów rolniczych, hoteli, pensjonatów i tym podobnych oraz innych pomieszczeń mieszkalnych.

W ramach konstrukcji i produkcji pompy ciepła zostały zastosowane przepisy wszystkich dyrektyw UE oraz norm DIN i VDE (zobacz deklaracja zgodności CE).

Przy podłączaniu elektrycznym pompy ciepła należy przestrzegać odpowiednich norm VDE, EN i IEC. Ponadto należy uwzględnić warunki przyłączeniowe operatorów sieci zasilających.

Instalacja grzewcza musi zostać podłączona zgodnie z obowiązującymi przepisami.

To urządzenie może być obsługiwane przez dzieci w wieku powyżej 8 lat oraz osoby o ograniczonych zdolnościach psychicznych, sensorycznych lub umysłowych, a także osoby nieposiadające wystarczającego doświadczenia lub wiedzy, jeśli pozostają pod nadzorem lub zostały pouczone o sposobie bezpiecznego obsługiwanego urządzenia i są świadome związanych z tym zagrożeń.

Dzieci nie mogą bawić się urządzeniem. Czyszczenie i czynności konserwacyjne nie mogą być wykonywane przez dzieci bez nadzoru dorosłych.

i WSKAZÓWKA

Przy eksploatacji i konserwacji pompy ciepła muszą być spełnione wymagania prawne tego kraju, w którym jest eksploatowana pompa ciepła. W zależności od zastosowanej ilości czynnika chłodniczego wykwalifikowany personel powinien w regularnych odstępach czasu sprawdzać i protokołować szczelność pompy ciepła.

Bliższe informacje znajdują się w dołączonym dzienniku.

1.5 Energooszczędne użytkowanie pompy ciepła

Wraz z zakupem pompy ciepła przyczyniają się Państwo do ochrony środowiska naturalnego. Podstawą energooszczędnego funkcjonowania pompy jest odpowiednie rozplanowanie instalacji dolnego źródła i systemu grzania.

Szczególnie ważne dla efektywności pompy ciepła jest utrzymanie jak najmniejszej różnicy temperatur pomiędzy wodą grzewczą a dolnym źródłem. Dlatego zdecydowanie zaleca się staranne zaprojektowanie dolnego źródła ciepła i instalacji grzewczej. **Zwiększenie różnicy temperatury o jeden kelwin (jeden °C) podnosi zużycie prądu o ok. 2,5%.** Należy także zwrócić uwagę, by w ramach planu systemu grzewczego zostały uwzględnione i zwymiarowane na potrzeby niskich temperatur dodatkowe odbiorniki, np. układu przygotowywania ciepłej wody użytkowej. **Ogrzewanie podłogowe (powierzchniowe)** jest optymalne do zastosowania pompy ciepła ze względu na niskie temperatury zasilania (30°C do 40°C).

Podczas pracy ważne jest, aby nie doszło do zanieczyszczenia wymienników ciepła, ponieważ zwiększa to różnicę temperatur, a tym samym pogarsza współczynnik wydajności.

Znaczny wpływ na energooszczędny sposób użytkowania ma także prawidłowe ustawienie sterownika pompy ciepła. Dalsze wskazówki można znaleźć w instrukcji obsługi sterownika pompy ciepła.

2 Zastosowanie pompy ciepła

2.1 Zakres zastosowania

Pompa ciepła typu powietrze/woda przeznaczona jest wyłącznie do podgrzewania i schładzania wody grzewczej. Może być ona wykorzystana w już istniejących lub też nowo powstających instalacjach grzewczych.

Pompa ciepła jest przystosowana do eksploatacji w trybie monoenergetycznym i biwalentnym do temperatury zewnętrznej - 22°C.

W celu zapewnienia bezproblemowego odszraniania parownika w trybie pracy ciągłej musi być zachowana temperatura wody grzewczej na powrocie powyżej 22°C (+2°C/-0°C).

Pompa ciepła nie jest przystosowana do zwiększonego zużycia ciepła np. podczas osuszania budynku, w związku z czym takie dodatkowe zapotrzebowanie na ciepło musi być zaspokojone przez specjalne urządzenia zapewnione przez inwestora. Z tego względu przy osuszaniu budynku w okresie jesiennym i zimowym zaleca się zamontowanie dodatkowej grzałki elektrycznej (dostępna jako wyposażenie dodatkowe).

W trybie chłodzenia pompa ciepła może być stosowana przy temperaturze powietrza od +15°C do + 45°C. Może być wykorzystywana do chłodzenia statycznego i dynamicznego. Minimalna temperatura wody chłodzącej na wlocie wynosi +7°C.

WSKAZÓWKA

Urządzenie nie nadaje się do pracy z przetwornicą częstotliwości.

2.2 Sposób działania

Grzanie

Powietrze zewnętrzne jest zasysane przez wentylator i przekazywane dalej przez parownik (wymiennik ciepła). Parownik chłodzi powietrze, tzn. odbiera mu ciepło. Uzyskane ciepło jest przekazywane w parowniku do czynnika roboczego (czynnik chłodniczy).

Pobrane ciepło zostaje „przepompowane” za pomocą elektrycznie napędzanej sprężarki na wyższy poziom temperatury przez zwiększenie ciśnienia i oddane przez skraplacz (wymiennik ciepła) do wody grzewczej.

Do przeniesienia energii pobranej z otoczenia na wyższy poziom temperaturowy wykorzystuje się energię elektryczną. Ponieważ zawarta w powietrzu energia jest przekazywana do wody grzewczej, urządzenia te nazywane są pompami ciepła typu powietrze/woda.

Główne podzespoły pompy ciepła typu powietrze/woda to parownik, wentylator, zawór rozprężny, 4-drogowy zawór przełączający, sprężarka, skraplacz i elektryczny układ sterowania.

Przy niskich wartościach temperatury otoczenia wilgoć osadza się na parowniku w postaci szronu, co niekorzystnie wpływa na przenoszenie ciepła. Nierównomierne oszronienie nie stanowi jednak wady. W razie potrzeby parownik jest automatycznie odszraniany przez pompę ciepła. Zależnie od warunków pogodowych, przy wydmuchu powietrza mogą powstawać wyziewy pary.

Chłodzenie

W trybie chłodzenia sposób działania parownika i skraplacza zostaje odwrócony.

Woda grzewcza oddaje ciepło do czynnika chłodniczego poprzez skraplacz pracujący jako parownik. Za pomocą sprężarki czynnik chłodniczy zostaje przeniesiony do wyższego poziomu temperatury. Ciepło jest oddawane do powietrza otoczenia przez skraplacz (w trybie grzania – parownik).

2.3 Opis działania zintegrowanego pomiaru energii cieplnej

Wymagane przez producenta sprężarki wielkości dotyczące sprawności przy różnych poziomach ciśnienia są zapisane w programie służącym do zarządzania pompą ciepła. Określanie bieżącego poziomu ciśnienia w obiegu chłodniczym pompy ciepła zapewniają dwa dodatkowe czujniki ciśnienia zamontowane przed i za sprężarką. Na podstawie zapisanych w programie danych sprężarki i aktualnego poziomu ciśnienia można określać aktualną moc grzewczą. Całka wartości mocy grzewczej względem czasu pracy przedstawia oddaną przez pompę ciepła ilość energii cieplnej, która pokazywana jest na wyświetlaczu sterownika pompy ciepła oddzielnie dla układu ogrzewania, układu przygotowywania ciepłej wody użytkowej i basenu.

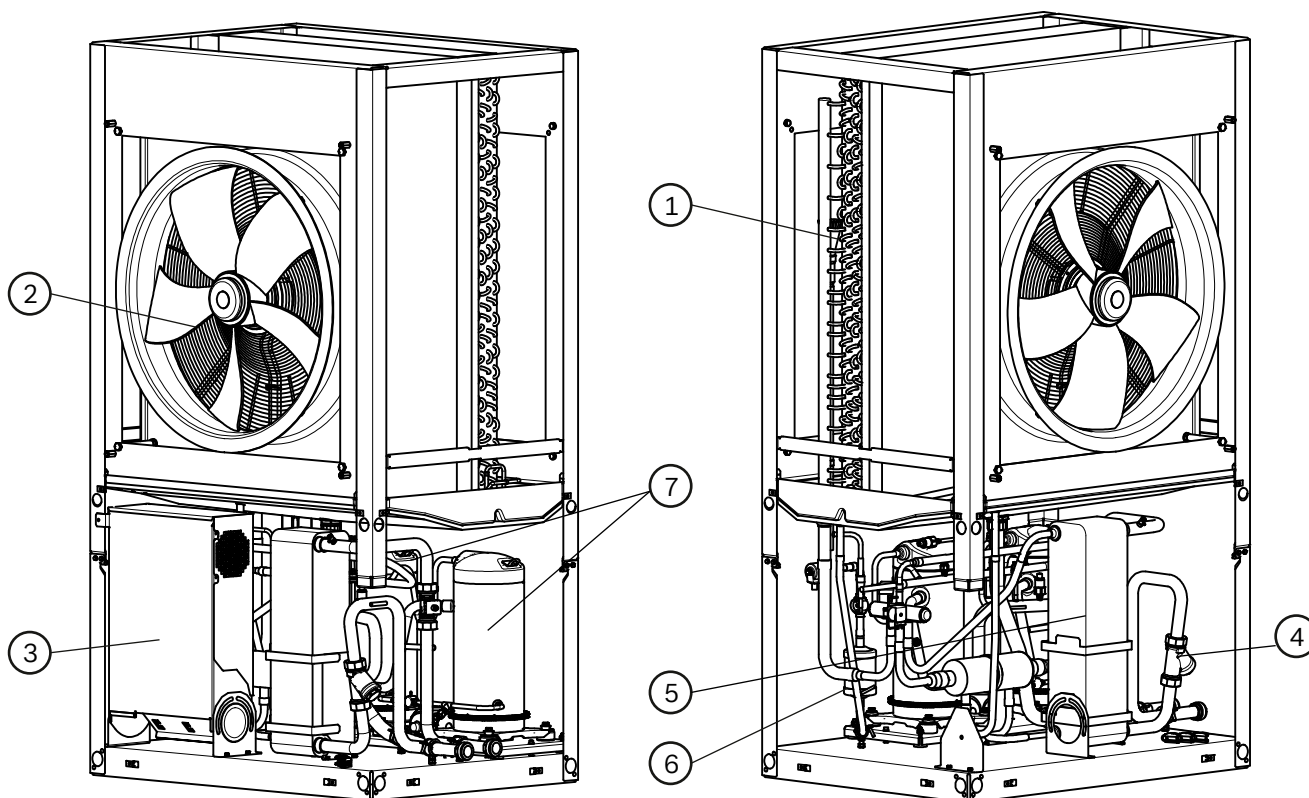
Wskazań zintegrowanego licznika energii cieplnej nie wolno wykorzystywać w ramach rozliczeń kosztów ogrzewania. Nie stosuje się norma EN 1434.

3 Zakres dostawy

3.1 Urządzenie podstawowe

Pompa ciepła zawiera poniższe podzespoły.

Obieg chłodniczy jest „hermetycznie zamknięty” i zawiera fluorowany czynnik chłodniczy R410A zarejestrowany w protokole z Kioto. Informacje dotyczące wartości GWP oraz ekwiwalentu CO₂ czynnika chłodniczego znajdują się w rozdziale Informacje o urządzeniu. Czynnik ten nie zawiera freonu, nie niszczy warstwy ozonowej i jest niepalny.



- 1) Parownik
- 2) Wentylator
- 3) Rozdzielnia
- 4) Filtr zanieczyszczeń
- 5) Skraplacz
- 6) Osuszacz z filtrem
- 7) Sprężarka

3.2 Rozdzielnia

Znajdującą się w urządzeniu rozdzielnię można wysunąć po zdjęciu dolnej osłony przedniej i odkręceniu śruby mocującej.

W rozdzielni znajdują się zaciski przyłącza sieciowego, styczniki mocy oraz jednostki łagodnego rozrusznika i rozszerzonego regulatora (regulator obiegu chłodniczego). Regulator obiegu chłodniczego monitoruje wszystkie sygnały pompy ciepła i steruje nimi oraz komunikuje się ze sterownikiem pompy ciepła.

Przewody komunikacyjny, sterowniczy lub mocy, które należy ułożyć oddzielnie, doprowadzane są do rozdzielni przez wpust przewodowy w blasze bocznej.

3.3 Sterownik pompy ciepła

Podczas pracy pompy ciepła typu powietrze/woda należy stosować sterownik pompy ciepła wchodzący w zakres dostawy.

Sterownik pompy ciepła jest komfortowym, elektronicznym przyrządem regulacyjnym i sterowniczym. Steruje i nadzoruje on całą instalację grzewczą w zależności od temperatury zewnętrznej, przygotowanie ciepłej wody użytkowej oraz urządzenia bezpieczeństwa technicznego.

Czujniki ogrzewania, zapotrzebowania oraz temperatury zewnętrznej, których montaż zapewnia inwestor, są dołączone do sterownika pompy ciepła wraz z materiałami mocującymi.

Sposób działania i postępowania się sterownikiem pompy ciepła są opisane w załączonej instrukcji użytkownika.

4 Transport

⚠ UWAGA!

Podczas podnoszenia i odstawiania ładunku istnieje ryzyko obrażeń. Niebezpieczeństwo zgniecenia!

- ▶ Nie wchodzić pod ładunek podczas jego podnoszenia i odstawiania.

⚠ UWAGA!

Istnieje ryzyko obrażeń w wyniku nieprawidłowego użycia nieodpowiedniego sprzętu do podnoszenia. Niebezpieczeństwo upadku i zmiżdżenia!

- ▶ Przebywanie osób możliwe tylko poza strefą zagrożenia. (Niemcy: Rozporządzenie DGUV 100-500 rozdz. 2.3)
- ▶ Należy przestrzegać udźwigu stosowanych wciągników i zawiesi. (Niemcy: Regulamin DGUV 100-500 rozdz. 2.8)

⚠ UWAGA!

W przypadku zastosowania nieodpowiednich punktów mocowania istnieje ryzyko przewrócenia się pompy ciepła. Niebezpieczeństwo upadku i zmiżdżenia!

- ▶ Pompę ciepła należy podnosić od strony obsługi tylko za pomocą wózka podnośnikowego lub widłowego.

⚠ UWAGA!

Prace na zewnątrz przy urządzeniu mogą być wykonywane tylko przy suchej pogodzie. Niebezpieczeństwo uszkodzenia urządzenia lub porażenia prądem!

- ▶ W przypadku opadów atmosferycznych takich jak deszcz, śnieg itp. obudowa urządzenia pompy ciepła musi być odpowiednio zamknięta.

⚠ UWAGA!

Nie należy przebywać w czasie burzy. Niebezpieczeństwo pioruna!

- ▶ Nie należy przebywać w bezpośrednim sąsiedztwie pompy ciepła.

⚠ UWAGA!

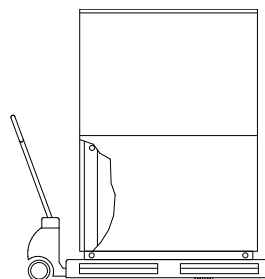
Wpływ czynników atmosferycznych na trasy transportowe. Niebezpieczeństwo obrażeń w wyniku poślizgu!

- ▶ Drogi transportowe muszą być czyste, a czynniki pogodowe, takie jak lód i śnieg, nie mogą wpływać na bezpieczeństwo transportu.

⚠ UWAGA!

Podczas transportu nie wolno przechylać pompy ciepła. W celu uniknięcia niebezpieczeństwa przewrócenia maszyny należy odpowiednio zabezpieczyć.

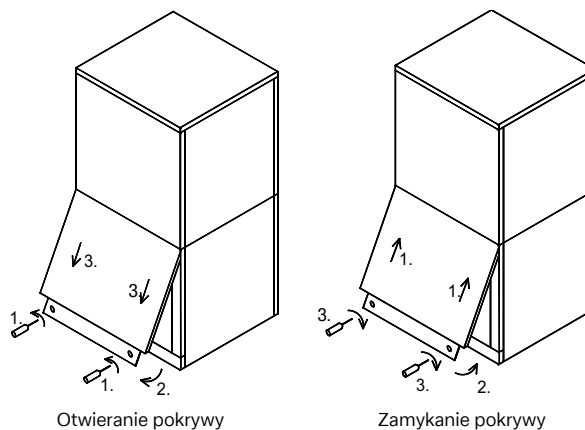
Transport do ostatecznego miejsca instalacji powinien być przeprowadzony za pomocą palety. Urządzenie podstawowe może być transportowane za pomocą wózka podnośnikowego, wózka ręcznego itp. lub też za pomocą rur 3/4", które mogą zostać poprowadzone przez otwory w płycie głównej wzgl. w ramie.



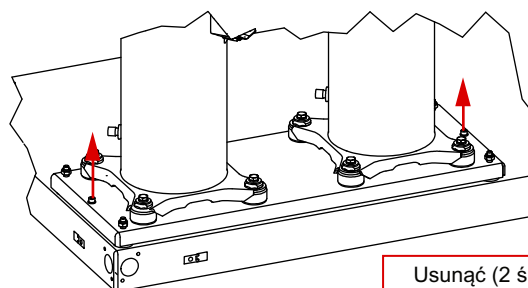
W celu wykorzystania otworów transportowych ramy konieczne jest zdjęcie dolnych elementów fasadowych. W tym celu należy poluzować dwie śruby z każdej strony podstawy, odsunąć blachy i unieść je do góry. Przy zawieszaniu tych elementów blach należy na nie delikatnie naciskać i przesunąć do góry.

Podczas przekładania rur wsporczych przez ramę należy zwrócić uwagę na to, aby nie zostały uszkodzone żadne elementy.

W miejscu instalacji należy zatrzasknąć 8 czarnych osłon zabezpieczających, dołączonych do urządzenia w ramach zestawu akcesoriów, w odpowiednich otworach transportowych.



Po przetransportowaniu należy usunąć zabezpieczenie transportowe przy podłodze po obu stronach urządzenia.



Usunąć (2 śruby)
zabezpieczenie
transportowe

i WSKAZÓWKA

Przed uruchomieniem należy usunąć zabezpieczenie transportowe.

W celu ułatwienia transportu w mieszkaniach i budynkach można podzielić urządzenie podstawowe na dwie części.

W tym celu po zdjęciu osłon blaszanych należy wykonać następujące czynności:

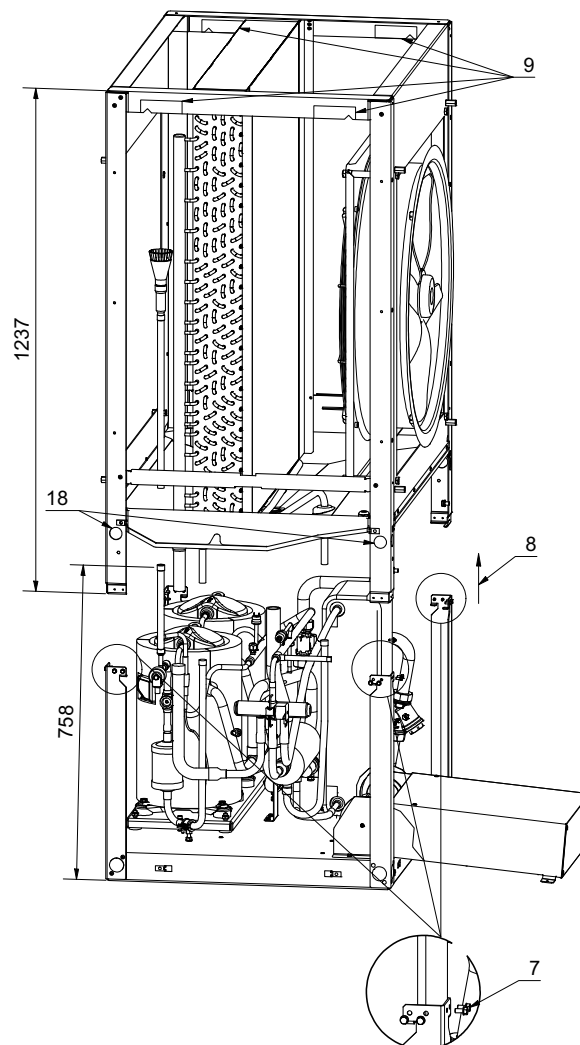
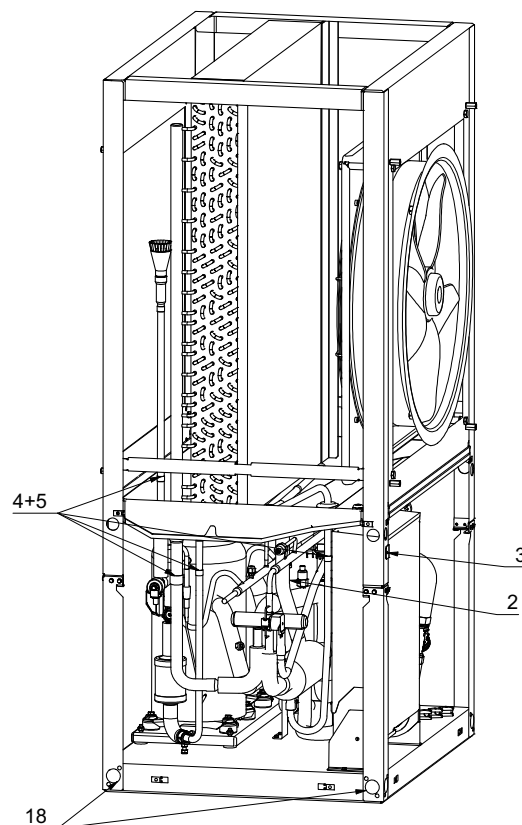
- 1) Odessać czynnik chłodniczy
- 2) Zdjąć wąż kondensatu
- 3) Zdjąć skrzynkę rozdzielczą z ramy
- 4) Zdjąć izolację rury w miejscach lutowania
- 5) Rozciąć bezwórowo 4 miejsca lutowania.
- 6) Odłączyć przewód wentylatora przy rozdzielni
- 7) Poluzować po 4 śruby narożników
- 8) Podważyć i podnieść górną część pompy ciepła
- 9) Powierzchnie umożliwiające podnoszenie na ramie
- 10) przetransportować pompę ciepła na miejsce instalacji
- 11) Zmontować części
- 12) Zalutować połączenia (w gazie obojętnym)
- 13) Ewakuować obieg chłodniczy
- 14) Napełnić układ czynnikiem chłodniczym
- 15) Przeprowadzić badanie szczelności
- 16) Założyć izolacje rur
- 17) Podłączyć wentylator
- 18) Otwory umożliwiające mocowanie pomocy transportowych (np. pasów itp.)
- 19) Przed uruchomieniem usunąć zabezpieczenia transportowe z obu stron podłogi.

i WSKAZÓWKA

Nie podnosić urządzenia za wannę zbierającą kondensat. Nie może ona przenosić żadnych sił.

i WSKAZÓWKA

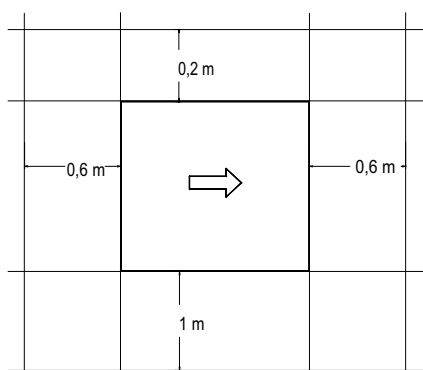
Przed odstawieniem górnej części należy usunąć wąż kondensatu.



5 Ustawianie

5.1 Info. ogólne

Pompę ciepła typu powietrze/woda należy zainstalować w suchym pomieszczeniu nienarażonym na działanie mrozu, na równej, gładkiej i poziomej powierzchni. W celu zapewnienia jak najlepszej izolacji akustycznej rama urządzenia powinna szczelnie przylegać do podłoża na całym obwodzie. Jeżeli nie jest to możliwe, może być konieczne zastosowanie dodatkowych środków izolacyjnych. Pompa ciepła powinna być ustawiona w sposób umożliwiający bezproblemowe przeprowadzanie prac serwisowych. Jest to zapewnione przy zachowaniu przedstawionych na ilustracji odstępów od stałych ścian.



i WSKAZÓWKA

Pompa ciepła nie nadaje się do eksploatacji na wysokości ponad 2000 metrów (nad poziomem morza).

Urządzenie nie powinno być ustawiane w pomieszczeniach o wysokiej wilgotności powietrza. Przy wilgotności powietrza powyżej 50 % i temperaturze zewnętrznej poniżej 0 °C w pompie ciepła oraz obiegu powietrza może powstać kondensat.

W pomieszczeniu, w którym dokonano instalacji, temperatura nie może być ujemna ani nie może przekraczać 35 °C.

Podczas montażu pompy ciepła na piętrze należy wziąć pod uwagę wytrzymałość stropu oraz ze względów akustycznych bardzo dokładne rozplanowanie odsprężenia drgań. Odradza się instalację na stropie drewnianym.

5.2 Przewód kondensatu

Zgromadzony podczas pracy kondensat musi zostać odprowadzony przed jego zamarznięciem. Aby zapewnić prawidłowy odpływ, pompa ciepła musi być ustawiona poziomo. Rura kondensatu musi mieć średnicę min. 50 mm, a jej odprowadzenie do kanału ściekowego powinno być zabezpieczone przed mrozem. Nie należy kierować kondensatu bezpośrednio do kłarnika i rowu odpływowego. Agresywne opary oraz przewód kondensatu ułożony bez zabezpieczenia przed mrozem mogą spowodować zniszczenie parownika.

5.3 Dźwięk

Aby zapobiec transmisji dźwięku materiałowego, zaleca się przyłączenie pompy ciepła do systemu grzewczego za pomocą elastycznego przewodu.

Aby zapobiec transmisji dźwięku materiałowego na przewody, należy odseparować zastosowane przewody powietrzne akustycznie od pompy ciepła.

6 Montaż

6.1 Info. ogólne

Przy pompie ciepła należy wykonać następujące przyłącza:

- Powietrze napływowe/usuwane
- Dopływ/powrót instalacji grzewczej
- Przewód komunikacyjny (sterownik pompy ciepła)
- Przewód napięcia sterowania (sterownik pompy ciepła)
- Przewód napięcia obciążenia (rozdzielnia elektryczna)
- Odpływ kondensatu

6.2 Dopływ powietrza

i WSKAZÓWKA

Obszar zasysania / wydmuchu nie może być zawężony ani zastawiany.

i WSKAZÓWKA

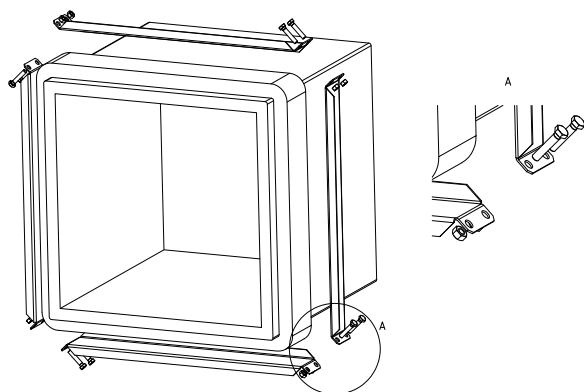
Pompa ciepła może być eksploatowana tylko z zainstalowanymi przewodami powietrznymi.

Jako wyposażenie dodatkowe dostępne są przewody powietrzne z włókna szklanego, odporne na wilgoć i otwarte dyfuzyjnie.

Możliwe są następujące elementy:

- Kanał
- Kolano
- Zestaw łączący
- Rama przyłącza
- Pierścień uszczelniający

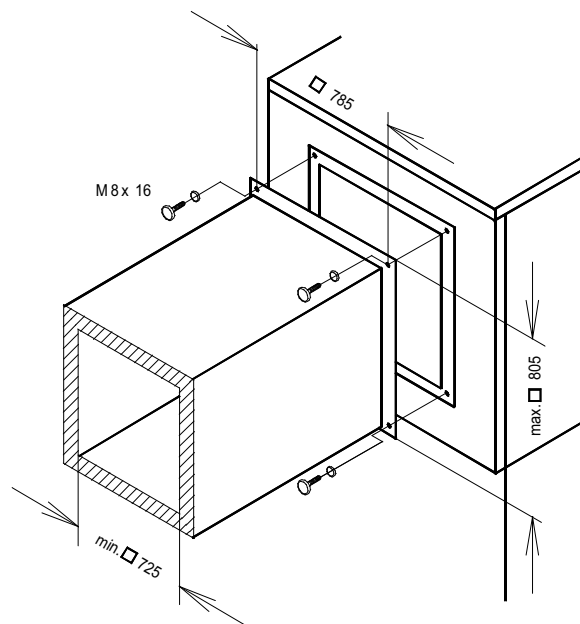
Do uszczelnienia przewodów powietrznych przy pompie ciepła służy pierścień uszczelniający. Same przewody powietrzne nie są przykręcane bezpośrednio do pompy ciepła. W urządzeniu gotowym do eksploatacji pompa ciepła powinna mieć tylko kontakt z gumą uszczelniającą. Zapewnia to z jednej strony prosty montaż i demontaż pompy ciepła, a z drugiej skuteczne odsprężenie obudowy.



Przyłącze kanału powietrza udostępnionego przez klienta

Jeżeli zostanie zastosowany inny przewód powietrzny niż dostępny jako wyposażenie dodatkowe, to należy zachować wymiary zewnętrzne i wewnętrzne podane na szkicu. Dodatkowo należy wziąć pod uwagę odsprężenie drgań oraz izolację przewodu.

Przy użyciu przewodu powietrza obłożonego kołnierzem każdy króciec przyłączeniowy po stronie zasysania i wydmuchu parownika powinien być przymocowany 4 śrubami M8x16 z łbami sześciokątnymi w przeznaczonych do tego celu otworach. Trzeba przy tym zwrócić uwagę na to, aby oba króćce przewodu powietrza dotykały tylko izolacji, a nie blachy zewnętrznej.



6.3 Przyłącze od strony ogrzewania

Przyłącza pompy ciepła od strony grzewczej mają gwint zewnętrzny 1 1/4". Podczas podłączania przewodów do pompy ciepła należy je przytrzymać na przejściach za pomocą odpowiedniego klucza.

⚠ UWAGA!

Usterka zabezpieczających elementów przełączających obwodu hydraulicznego, przewidzianych do ograniczania ciśnienia. Niebezpieczeństwo obrażeń ciała!

- ▶ **Przed uruchomieniem sprawdzić prawidłowy montaż i prawidłowe działanie elementów przełączających obwodu hydraulicznego, przewidzianych do ograniczania ciśnienia.**

Przed podłączeniem pompy ciepła od strony wody grzewczej należy przepłukać instalację grzewczą w celu usunięcia ewentualnych zanieczyszczeń, resztek materiałów uszczelniających itp. Nagromadzenie zanieczyszczeń w skraplaczu może doprowadzić do całkowitego zniszczenia pompy ciepła. W przypadku instalacji z możliwością odcięcia przepływu wody grzewczej przez zawory grzejników lub termostatów konieczne jest zamontowanie przez użytkownika zaworu przelewowego za pompą grzewczą w przewodzie obejściowym ogrzewania. Ma on za zadanie zapewnić minimalne natężenie przepływu wody grzewczej przez pompę ciepła i zapobiec usterkom.

Po wykonaniu montażu od strony ogrzewania instalację grzewczą należy napełnić i odpowietrzyć oraz sprawdzić jej szczelność.

Podczas napełniania instalacji należy przestrzegać następujących zasad:

- surowa woda do napełniania i uzupełniania musi mieć jakość wody pitnej (bezbarwna, klarowna, bez osadów)
- woda do napełniania i uzupełniania musi być przefiltrowana (wielkość porów maks. 5 µm).

Nie można całkowicie zapobiec osadzeniu się kamienia w instalacjach ogrzewania ciepłej wody użytkowej, ale w instalacjach o temperaturze zasilania niższej niż 60°C jest ono tak niewielkie, że można je pominąć. W przypadku wysokotemperaturowych pomp ciepła, a przede wszystkim instalacji biwalentnych o dużym zakresie mocy (połączenie pompa ciepła + kocioł), możliwe jest osiągnięcie temperatury zasilania o wartości 60°C i wyższej. Z tego względu woda używana do napełniania i uzupełniania zawartości pomp ciepła musi spełniać podane niżej wytyczne określone w normie VDI 2035 - arkusz 1.

Wartości twardości całkowitej są podane w tabeli.

Woda do napełniania i uzupełniania oraz woda grzewcza, w zależności od mocy grzewczej			
Łączna moc grzewcza w kW	Suma alkaliów w mol/m ³ (twardość całkowita w °dH)		
	Pojemność właściwa instalacji w l/kW Moc grzewcza ¹		
	≤ 20	> 20 do ≤ 50	> 50
≤ 50 Pojemność właściwa wody Generator ciepła > 0,3 k na kW ²	brak	≤ 3,0 (16,8)	< 0,05 (0,3)
≤ 50 Pojemność właściwa wody Generator ciepła > 0,3 k na kW ² (np. cyrkulacyjne podgrzewacze wody) oraz instalacje z elektrycznymi elementami grzejnymi	≤ 3,0 (16,8)	≤ 1,5 (8,4)	
> 50 kW do ≤ 200 kW	≤ 2,0 (11,2)	≤ 1,0 (5,6)	
> 200 kW do ≤ 600 kW	≤ 1,5 (8,4)	< 0,05 (0,3)	
> 600 kW	< 0,05 (0,3)		
Woda grzewcza, niezależnie od mocy grzewczej			
Tryb pracy	Przewodność elektryczna w µS/cm		
niska zawartość soli ³	> 10 do ≤ 100		
wysoka zawartość soli	> 100 do ≤ 1500		
	Wygląd		
	czysta, wolna od substancji powodujących osady		
Materiały w instalacji	Wartość pH		
bez stopów aluminium	od 8,2 do 10,0		
ze stopami aluminium	od 8,2 do 9,0		

1. W przypadku instalacji z kilkoma generatorami ciepła przy obliczaniu pojemności właściwej instalacji należy przyjąć najmniejszą indywidualną moc grzewczą.
2. W przypadku instalacji z kilkoma generatorami ciepła o różnych pojemnościach właściwych wody miarodajna jest najmniejsza pojemność właściwa wody.
3. W przypadku instalacji, których elementy wykonane są ze stopów aluminium, zalecane jest pełne zmiękczenie wody.

Rys. 6.1: Wytyczne dla wody do napełniania i uzupełniania instalacji według VDI 2035

W przypadku instalacji o ponadprzeciętnie dużej pojemności właściwej 50 l/kW norma VDI 2035 zaleca zastosowanie wody demineralizowanej oraz stabilizatora pH w celu zminimalizowania niebezpieczeństwa wystąpienia korozji w pompie ciepła oraz instalacji grzewczej.

i WSKAZÓWKA

W przypadku zastosowania wody demineralizowanej należy wykluczyć przekroczenie minimalnej dozwolonej wartości PH 7,5 (minimalna dopuszczalna wartość dla miedzi). Niższa wartość może doprowadzić do zniszczenia pompy ciepła.

i WSKAZÓWKA

Należy ściśle przestrzegać wskazówek i ustawień zawartych w instrukcji sterownika pompy ciepła i stosować się do nich stosować. Niezastosowanie się do tych wskazówek spowoduje zakłócenia działania urządzenia.

Minimalne natężenie przepływu wody grzewczej

W każdym stanie pracy instalacji grzewczej należy zagwarantować minimalny przepływ wody grzewczej przez pompę ciepła. Można to osiągnąć np. przez zainstalowanie podwójnego różnicowego rozdzielacza bezciśnieniowego lub zaworu przelewowego. Ustawienie zaworu przelewowego jest objaśnione w rozdziale „Uruchomienie”. Spadek poniżej minimalnego natężenia przepływu wody grzewczej może doprowadzić do całkowitego uszkodzenia pompy ciepła z powodu zamarznięcia płytowego wymiennika ciepła w układzie chłodniczym.

Przepływ znamionowy podawany jest w informacjach o urządzeniu w zależności od maksymalnej temperatury zasilania i należy go uwzględnić przy projektowaniu. Przy temperaturach obliczeniowych poniżej 30°C na zasilaniu należy koniecznie przyjąć maksymalny strumień objętościowy z odchyleniem 5 K przy A7/W35.

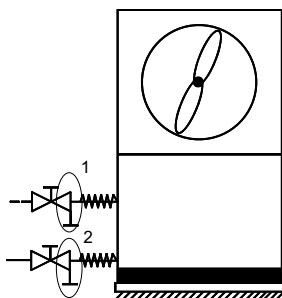
Podany przepływ znamionowy (Siehe “Informacje o urządzeniu” auf Seite 16) należy zagwarantować w każdym stanie pracy. Zintegrowany czujnik przepływu służy wyłącznie do wyłączania pompy ciepła przy nadzwyczajnym i nagłym spadku natężenia przepływu wody grzewczej, a nie do nadzoru i zabezpieczania przepływu znamionowego.

WSKAZÓWKA

Zastosowanie zaworu przelewowego jest zalecane tylko w przypadku ogrzewania powierzchniowego i maks. natężenia przepływu wody grzewczej na poziomie 1,3 m³/h. Niezastosowanie się do tych zaleceń może prowadzić do wystąpienia usterek w działaniu instalacji.

Ochrona przed mrozem

W przypadku pomp ciepła, które są narażone na zamarzanie, powinna zostać zaplanowana możliwość ręcznego opróżnienia (zobacz rysunek). Wraz z gotowością do pracy sterownika pompy ciepła i pompy obiegowej ogrzewania aktywna jest także funkcja ochrony antyzamrozeniowej sterownika pompy ciepła. W chwili wyłączenia z eksploatacji lub w przypadku przerwy w zasilaniu prądem należy opróżnić bądź wydymać urządzenie w pokazanych miejscach (patrz ilustracja). W przypadku instalacji pomp ciepła, w których nie można rozpoznać braku zasilania (domek letniskowy), obieg ogrzewania powinien być napełniony nietrującym płynem niezamarzającym (np. glikolem polipropylenowym) w stężeniu podanym przez producenta płynu niezamarzającego.



Rys. 6.2:

UWAGA!

Pożknięcie lub kontakt z glikolem i mieszaninami glikolowymi. Niebezpieczeństwo zatrucia!

- ▶ Podczas stosowania glikolu i mieszanin glikolowych należy przestrzegać obowiązujących w danym kraju i regionie wymagań dotyczących ochrony środowiska, ochrony wód i ochrony pracowników.
- ▶ Pracownikom należy uświadomić zagrożenia i ryzyko związane z glikolem i mieszaninami glikolowymi.
- ▶ W Niemczech należy opracować instrukcję obsługi zgodnie z §14 rozporządzenia o substancjach niebezpiecznych (GefStoffV), w przeciwnym razie należy przestrzegać wymogów obowiązujących w danym kraju.

6.4 Przyłącze elektryczne

6.4.1 Info. ogólne

Wszelkie prace związane z przyłączem elektrycznym mogą przeprowadzać wyłącznie wykwalifikowani elektrycy lub odpowiednio wykwalifikowani specjaliści, przestrzegając

- instrukcji montażu i użytkowania,
- obowiązujących w danym kraju przepisów dotyczących instalacji, np. VDE 0100,
- Techniczne warunki przyłączenia dostawców energii
- i operatorów sieci zasilających (np. TAB) oraz
- warunków lokalnych

zostać przeprowadzona.

Aby zapewnić działanie funkcji ochrony antyzamrozeniowej, sterownik pompy ciepła nie może być wyłączony spod napięcia, a pompa ciepła musi mieć przepływ.

Styki sterujące przekaźnika wyjściowego są zabezpieczone przed zakłóceniami elektrycznymi. W związku z tym, zależnie od oporu wewnętrznego przyrządu pomiarowego, także przy rozwartych stykach mierzone jest napięcie, które jest dużo niższe niż napięcie sieciowe.

Do zacisków regulatora -N0/J2..J15; -N1/J1..15, J25 i J26 lub płytek adaptera LV podłączone jest napięcie bezpieczne. Jeżeli z powodu błędu w okablowaniu do tych punktów zostanie podłączone napięcie sieciowe, to regulator ulegnie zniszczeniu.

6.4.2 Elektryczne prace przyłączeniowe

Łącznie należy doprowadzić do pompy ciepła 3 przewody/kable:

- Przyłączenie pompy ciepła do zasilania odbywa się przy użyciu dostępnego w handlu 5-żyłowego kabla. Kabel musi być przygotowany przez użytkownika, a przekrój przewodu należy dobrać zgodnie z poborem mocy pompy ciepła (patrz załącznik Informacje o urządzeniu) oraz zgodnie z odnośnymi przepisami norm VDE (EN) i VNB. W układzie zasilania pompy ciepła należy zapewnić możliwość odłączenia wszystkich biegunów układu zasilania przy odległości rozwarcia styków co najmniej 3 mm (np. blokada przedsiębiorstwa energetycznego, stycznik mocy). Ochronę przeciwzwarciową zapewnia przy uwzględnieniu układu okablowania wewnętrznego 3-biegunowy bezpiecznik samoczynny wyzwalający jednocześnie wszystkie przewody zewnętrzne (prąd wyzwalający zgodny z informacjami o urządzeniu). Ważne podzespoły pompy ciepła zawierają wewnętrzne zabezpieczenie przeciążeniowe. Przy podłączeniu należy zapewnić prawoskrętny kierunek wirowania pola zasilania. Kolejność faz: L1, L2, L3.

i WSKAZÓWKA

Należy uwzględnić prawoskrętny kierunek wirowania pola elektrycznego: W przypadku nieprawidłowego okablowania rozruch pompy ciepła jest niemożliwy. Odpowiednie ostrzeżenie zostanie wyświetlone na panelu sterownika pompy ciepła (dopasować okablowanie).

- Zasilanie napięciem sterowania zapewnia sterownik pompy ciepła. W tym celu należy ułożyć 3-biegunowy przewód zgodnie z dokumentacją elektryczną. Więcej informacji na temat okablowania sterownika pompy ciepła znajduje się w instrukcji obsługi sterownika.
- Ekranowany przewód komunikacyjny (np. przewód danych; ekranowane: J-Y(ST)Y 2 x 2x0,6, nie wchodzi w zakres dostawy) łączy sterownik pompy ciepła z wbudowanym do pompy ciepła regulatorem obiegu chłodniczego. Dokładniejsze instrukcje są zawarte w instrukcji użytkownika sterownika pompy ciepła oraz w dokumentacji elektrycznej.

i WSKAZÓWKA

Przewód komunikacyjny jest niezbędny do funkcjonowania pomp ciepła typu powietrze/woda. Przewód powinien być ekranowany i ułożony oddzielnie od przewodu mocy

6.4.3 Przyłącze czujnika zapotrzebowania

Do sterownika pompy ciepła dołączono czujnik zapotrzebowania R2.2 (NTC 10). Należy go zamontować w zależności od zastosowanego układu hydraulicznego (patrz załącznik rozdz. 3 na s. V).

Jeśli czujnik zapotrzebowania nie zostanie podłączony, to w przypadku przerwania komunikacji ze sterownikiem pompy ciepła regulacja 2. możliwe jest zastosowanie generatora ciepła.

i WSKAZÓWKA

Zamontowany w pompie ciepła czujnik powrotu R2 jest aktywny podczas pracy sprężarki i nie należy go odłączać.

7 Uruchomienie

7.1 Info. ogólne

Aby zapewnić prawidłowe pierwsze uruchomienie urządzenia powinno ono zostać przeprowadzone przez fabrycznie autoryzowany serwis posprzedażowy. Przy spełnieniu określonych warunków możliwa jest dodatkowa gwarancja produktu (por. gwarancja).

7.2 Przygotowywanie

Przed uruchomieniem należy sprawdzić następujące punkty:

- Wszystkie przyłącza pompy ciepła muszą być zamontowane w sposób opisany w rozdziale 6.
- Należy usunąć zabezpieczenia transportowe na sprężarce.
- W obiegu grzewczym muszą być otwarte wszystkie zawory, które mogłyby niekorzystnie wpłynąć na prawidłowy przepływ wody grzewczej.
- Drogi zasysania i wydmuchu powietrza muszą być wolne.
- Kierunek obrotu wentylatora musi odpowiadać kierunkowi strzałki.
- Ustawienia sterownika pompy ciepła muszą być dopasowane do instalacji grzewczej zgodnie z jego instrukcją użytkownika.
- Musi być zapewniony odpływ kondensatu.
- Przed montażem pompy ciepła należy profesjonalnie przepłukać sieć hydrauliczną. Dotyczy to również przewodu doprowadzającego do pompy ciepła. Pompa ciepła może być podłączona hydraulicznie dopiero po przepłukaniu.
- Filtry zanieczyszczeń znajdujące się standardowo w urządzeniu lub dołączone do instalacji należy sprawdzić i w razie potrzeby wyczyścić najwcześniej po 4 tygodniach, a najpóźniej po 8 tygodniach od uruchomienia pompy ciepła lub zmian w systemie grzewczym. W zależności od stopnia zanieczyszczenia należy przewidzieć dalsze okresy konserwacji, które muszą być ustalone i przeprowadzone przez osobę fachową i wykwalifikowaną.

Specjalne wskazówki dotyczące integracji pomp ciepła w istniejących systemach (przypadki renowacji):

Istniejąca sieć ciepłownicza (materiały rur, rodzaje połączeń itp.) oraz istniejące powierzchnie grzewcze (np. grzejniki, ogrzewanie podłogowe itp.) mogą mieć wpływ na jakość wody w istniejącym budynku. Szczególnie w przypadku zastosowania spawanych rur stalowych lub rur, które nie są szczelne pod względem dyfuzji tlenu, mogą pojawić się osady, kamień, szlam lub podobne, które mogą prowadzić do uszkodzeń w systemie pompy ciepła. Może to doprowadzić do całkowitej awarii pompy ciepła. Aby tego uniknąć, należy wziąć pod uwagę następujące środki:

- Zgodność z warunkami i jakością wody
- Płukanie układu hydraulicznego
- Okresy konserwacji filtrów zanieczyszczeń
- Jeżeli w sieci hydraulicznej należy spodziewać się osadów lub cząstek ferromagnetycznych, to przed wprowadzeniem medium do pompy ciepła należy na miejscu przewidzieć separatory osadów lub separatory magnetytu. Okresy konserwacji powinny być ustalane przez kompetentną i wykwalifikowaną osobę.

7.3 Sposób postępowania

Uruchomienie pompy ciepła odbywa się za pośrednictwem sterownika pompy ciepła. Wszystkie jego ustawienia muszą być przeprowadzone zgodnie z jego instrukcją.

Jeżeli minimalne natężenie przepływu wody grzewczej ma być zapewnione za pomocą zaworu przelewowego, to należy go odpowiednio dostosować do instalacji grzewczej. Nieprawidłowe ustawienie może prowadzić do podawania fałszywych danych, co z kolei spowoduje podwyższone zużycie energii. W celu prawidłowego ustawienia zaworu przelewowego zaleca się opisywany niżej sposób postępowania:

Zamknąć wszystkie obiegi grzewcze, które w zależności od użycia pompy nie zawsze pracują, tak aby powstał najmniej korzystny stan pracy dla przepływu wody. Z reguły są to obiegi grzewcze pomieszczeń leżących po stronie południowej i zachodniej. Przynajmniej jeden obieg grzewczy musi pozostać otwarty (np. łazienka).

Zawór przelewowy musi zostać na tyle otwarty, aby maksymalna różnica temperatur między zasilaniem ogrzewania i powrotem przy aktualnej temperaturze dolnego źródła była zgodna z danymi podanymi w poniższej tabeli. Różnicę temperatury należy mierzyć w miarę możliwości jak najbliżej pompy ciepła. W przypadku instalacji monoenergetycznych grzałka prętowa musi być wyłączona podczas uruchomienia.

Temperatura dolnego źródła		Maks. Różnica temperatury Zasilanie i powrót ogrzewania
od	do	
-20 °C	-15 °C	4 K
-14 °C	-10 °C	5 K
-9 °C	-5 °C	6 K
-4 °C	0 °C	7 K
1 °C	5 °C	8 K
6 °C	10 °C	9 K
11 °C	15 °C	10 K
16 °C	20 °C	11 K
21 °C	25 °C	12 K
26 °C	30 °C	13 K
31 °C	35 °C	14 K

Uruchomienie nie jest możliwe przy temperaturze wody grzewczej poniżej 7°C. Woda w zbiorniku buforowym musi zostać nagrzana za pomocą 2. generatora ciepła do co najmniej 18°C.

Aby uruchomienie odbywało się bez zakłóceń, należy przestrzegać następującej kolejności przebiegu:

- 1) Zamknąć wszystkie obiegi odbiorcze.
- 2) Zapewnić przepływ wody pompy ciepła.
- 3) Na sterowniku pompy ciepła wybrać tryb pracy "Zima".
- 4) W menu Funkcje specjalne musi zostać włączony program „Uruchomienie”.
- 5) Zaczekać, aż temperatura powrotu osiągnie minimum 25 °C.
- 6) Następnie powoli otwierać kolejno zawory obiegów grzewczych na tyle, by wskutek lekkiego otwarcia obiegu grzewczego równomiernie wzrastało natężenie przepływu wody grzewczej. Temperatura wody grzewczej w zbiorniku buforowym nie może przy tym spadać poniżej 20°C, aby w każdej chwili umożliwić odszranianie pompy ciepła.
- 7) Jeżeli wszystkie obiegi grzewcze są całkowicie otwarte i utrzymana jest temperatura powrotu min. 18°C, to uruchomienie zostało zakończone.

i WSKAZÓWKA

Użytkowanie pompy ciepła przy zbyt niskiej temperaturze systemu może doprowadzić do całkowitego zniszczenia pompy.

8 Czyszczenie / pielęgnacja

8.1 Pielęgnacja

Aby uniknąć uszkodzenia lakieru, należy unikać opierania i odkładania przedmiotów na urządzeniu. Zewnętrzne części pompy ciepła można czyścić wilgotną ściereczką i środkami czyszczącymi dostępnymi w handlu.

i WSKAZÓWKA

Nie używać środków czyszczących zawierających piasek, sodę, kwasy lub chlor, ponieważ mogą one szkodliwie wpłynąć na powierzchnię.

Aby zapobiec usterkom spowodowanym osadzeniem zanieczyszczeń w wymienniku ciepła pompy ciepła, należy zadbać o to, aby nie dopuścić do zanieczyszczenia wymiennika ciepła w instalacji grzewczej. W celu ochrony parownika zaleca się umieszczenie siatki ochronnej na kanale zasysającym o wolnym przepływie min. 80%. Jeżeli jednak doszło do zakłóceń w pracy spowodowanych zanieczyszczeniami, urządzenie należy oczyścić w opisany niżej sposób.

8.2 Czyszczenie od strony ogrzewania

i WSKAZÓWKA

Urządzenia do obniżania ciśnienia muszą być regularnie sprawdzane i konserwowane.

i WSKAZÓWKA

Zamontowany filtr zanieczyszczeń należy czyścić w regularnych odstępach czasu.

Odstępy konserwacyjne należy ustalić w zależności od stopnia zanieczyszczenia samej instalacji. Należy przy tym oczyścić wkład sitka.

W celu oczyszczenia obiegu grzewczy należy pozbawić ciśnienia w obszarze filtra zanieczyszczeń, wyjąć wkład sitka przez odkręcenie komory sitka i wyczyścić. Przy montażu w odwrotnej kolejności należy zwrócić uwagę na prawidłowe zamocowanie wkładu sitka i szczelność połączenia śrubowego.

Tlen znajdujący się w obiegu wody grzewczej może doprowadzić do powstawania produktów utleniania (rdzy), szczególnie w przypadku zastosowania podzespołów stalowych. Rdza może przedostać się do systemu grzewczego poprzez zawory, pompy obiegowe lub rury z tworzywa sztucznego. Dlatego należy zwrócić szczególną uwagę na szczelność dyfuzyjną instalacji w przypadku rur ogrzewania podłogowego.

i WSKAZÓWKA

Aby zapobiec odkładaniu się osadów (np. rdzy) w skraplaczu pompy ciepła, zaleca się zastosowanie odpowiedniego systemu ochrony przeciwkorozyjnej.

Także pozostałości środków smarnych i uszczelniających mogą zanieczyścić wodę grzewczą.

Jeżeli jej zanieczyszczenie jest tak silne, że obniża sprawność skraplacza w pompie ciepła, instalator musi oczyścić urządzenie.

Według dzisiejszego stanu wiedzy zalecamy czyszczenie roztworem 5% kwasu fosforowego lub, jeżeli urządzenie wymaga częstszego mycia, roztworem 5% kwasu mrówkowego.

W obu przypadkach płyn do czyszczenia powinien mieć temperaturę pomieszczenia. Wymiennik ciepła zaleca się płukać w kierunku przeciwnym do normalnego kierunku przepływu.

W celu wykluczenia przedostawania się zawierającego kwas środka czyszczącego do obiegu instalacji grzewczej zalecamy podłączenie urządzenia do płukania bezpośrednio na zasilaniu i powrocie skraplacza pompy ciepła.

Aby wykluczyć uszkodzenia systemu przez ewentualne pozostałe resztki preparatów czyszczących, wskazane jest dokładne przepłukanie go odpowiednimi środkami neutralizującymi.

Kwasy należy stosować ostrożnie i z zachowaniem przepisów wydanych przez stowarzyszenia branżowe.

Należy zawsze przestrzegać informacji producenta środka czyszczącego.

8.3 Czyszczenie od strony powietrza

Przewody powietrza, parownik, filtr i odpływ kondensatu powinny być czyszczone przed każdym okresem grzewczym (licie, gałęzie itd.). W tym celu należy otworzyć pompę ciepła od strony czołowej najpierw u dołu, a potem u góry.

Zdejmowanie i mocowanie elementów panelowych odbywa się w sposób opisany w rozdziale 4.

Zaleca się unikanie ostrych i twardych przedmiotów przy czyszczeniu, aby nie doprowadzić do uszkodzenia parownika i wanny zbierającej kondensat.

9 Usterki / wyszukiwanie błędów

Pompa ciepła jest produktem wysokiej jakości i dlatego powinna pracować bez zakłóceń. Jeżeli jednak wystąpią usterki, zostanie to pokazane na wyświetlaczu sterownika pompy ciepła. Więcej informacji na ten temat zawiera strona „Usterki i wyszukiwanie błędów” w instrukcji użytkownika sterownika pompy ciepła.

Jeżeli usterki nie można usunąć samodzielnie, należy powiadomić odpowiedni serwis posprzedażowy.

10 Wyłączenie z eksploatacji / utylizacja

Przed wymontowaniem pompy ciepła należy ją odłączyć od źródła zasilania prądem elektrycznym i odciąć wszystkie jej wejścia i wyjścia. Demontaż pompy ciepła musi przeprowadzić personel wykwalifikowany. Należy także uwzględnić istotne dla środowiska naturalnego wymagania w zakresie odzysku, reutilizacji i utylizacji materiałów eksploatacyjnych i części konstrukcyjnych zgodnie z powszechnie przyjętymi normami. Należy też zwrócić szczególną uwagę na prawidłową utylizację oleju i czynnika chłodniczego.

WSKAZÓWKA

Należy stosować odpowiednie środki transportu.

UWAGA!

Prace na zewnątrz przy urządzeniu mogą być wykonywane tylko przy suchej pogodzie. Niebezpieczeństwo uszkodzenia urządzenia lub porażenia prądem!

- ▶ W przypadku opadów atmosferycznych takich jak deszcz, śnieg itp. obudowa urządzenia pompy ciepła musi być odpowiednio zamknięta.

UWAGA!

Wpływ czynników atmosferycznych na trasy transportowe. Niebezpieczeństwo obrażeń w wyniku poślizgu!

- ▶ Drogi transportowe muszą być czyste, a czynniki pogodowe, takie jak lód i śnieg, nie mogą wpływać na bezpieczeństwo transportu.

UWAGA!

Nie należy przebywać w czasie burzy. Niebezpieczeństwo pioruna!

- ▶ Nie należy przebywać w bezpośrednim sąsiedztwie pompy ciepła.

11 Informacje o urządzeniu

1	Typ i kod zamówieniowy	LI 1422C		
2	Konstrukcja			
2.1	Dolne źródło	Powietrze		
2.2	Sezonowy współczynnik wydajności w średnim klimacie 35 °C / 55 °C	179 % / 135 %		
2.3	Regulator	WPM Touch		
2.4	Miejsce instalacji generatora ciepła	wewnątrz		
2.5	Miejsce instalacji dolnego źródła	wewnątrz		
2.6	Licznik energii cieplnej	zintegrowany		
2.7	Poziomy mocy	2		
3	Limity pracy			
3.1	Zasilanie / powrót wody grzewczej ¹	°C	do 60 ± 2K / od 22	
3.2	Powietrze (grzanie) ¹	°C	-22 do +35	
3.3	Zasilanie wody chłodzącej	°C	od +7 do +20	
3.4	Powietrze (chłodzenie)	°C	od +15 do +45	
4	Przepływ² / dźwięk			
4.1	Natężenie przepływu wody grzewczej - wewnętrzna różnica ciśnień			
	Przepływ znamionowy zgodnie z 14511A7/W35 ... 30	m ³ /h / Pa	1,95 / 12900	
	A7 / W45 ... 40	m ³ /h / Pa	1,85 / 11500	
	A7/W55. 47	m ³ /h / Pa	1,10 / 4800	
	Minimalny przepływ wody grzewczej	m ³ /h / Pa	1,10 / 4800	
4.2	Natężenie przepływu wody chłodzenia / wewnętrzna różnica ciśnień			
	Przepływ znamionowy zgodnie z EN1451135 / W18 ... 23	m ³ /h / Pa	3,3 / 37000	
	Minimalny przepływ wody chłodzącej	m ³ /h / Pa	1,95 / 12900	
4.3	Poziom mocy akustycznej zgodnie z EN12102 przy A7 / urządzeniu W55/ Wewnątrz / na zewnątrz ^{3 4}	Tryb normalny	dB(A)	54 / 56
4.4	Poziom mocy akustycznej zgodnie z EN12102 przy A7 / urządzeniu W55/ Wewnątrz / na zewnątrz ^{3 4}	Tryb zredukowany ⁵	dB(A)	53 / 54
4.5	Poziom mocy akustycznej zgodnie z EN 12102 dla A7 / W55 Wewnątrz / na zewnątrz ^{3 4}	Pełne obciążenie	dB(A)	61 / 66
4.6	Poziom ciśnienia akustycznego w odległości 1 m wewnątrz ^{3 4 6}		dB(A)	46
4.7	Natężenie przepływu powietrza przy zewnętrznej statycznej różnicy ciśnień	m ³ /h / Pa	m ³ /h / Pa	5500 / 0 4000 / 25
5	Wymiary, masa i pojemności			
5.1	Wymiary urządzenia ⁷	wys. x szer. x głęb. mm		1770 × 750 × 1000
5.2	Przyłącza urządzenia do ogrzewania	cal		G 1 1/4"
5.3	Masa jednostki(-ek) transportowej(-ych) łącznie z opakowaniem	kg		307
5.4	Czynnik chłodniczy / masa całkowita	typ / kg		R410A / 5,4
5.5	Wartość GWP / ekwiwalent CO ₂	--- / t		2088 / 11
5.6	Obieg chłodniczy zamknięty hermetycznie			tak
5.7	Smar / ilość całkowita	typ / litr		Olej poliestrowy (POE) / 2,48
5.8	Objętość wody grzewczej w części wewnętrznej	litr		3,8
6	Przyłącze elektryczne			
6.1	Napięcie obciążenia / bezpiecznik / typ RCD			3~/PE 400 V (50 Hz) / C16A / B
6.2	Napięcie sterowania / zabezpieczenie / typ RCD			1~ N/PE 230 V (50 Hz) / C13A / A
6.3	Stopień ochrony według EN 60 529			IP 21
6.4	Ograniczenie prądu rozruchu			Rozrusznik łagodnego startu
6.5	Prąd rozruchu	A		19
6.6	Znamionowy pobór mocy A2 /W35/ maks. pobór ²	kW		4,7 / 8,0
6.7	Prąd znamionowy A2 / W35 / cos φ	A / ---		8,5 / 0,8
6.8	Pobór mocy wentylatora	W		do 300
7	Spełnia europejskie wymogi bezpieczeństwa			8

8 Pozostałe cechy modelu		
8.1 Sposób odszraniania	Odwroćenie obiegu	
8.2 Ochrona wanny zbierającej kondensat przed mrozem / woda w urządzeniu zabezpieczona przed zamrażaniem⁹	Tak	
8.3 Maks. nadciśnienie robocze (zrzut ciepła)	bar	
	3,0	
9 Moc grzewcza / współczynnik wydajności^{2,5}	EN 14511	
9.1 Moc grzewcza / współczynnik wydajności	1	2
przy A-7 / W35 kW / ---	7,5 / 3,3	13,9 / 3,1
przy A2 / W35 kW / ---	9,4 / 4,1	15,9 / 3,7
przy A7 / W35 kW / ---	11,7 / 5,0	(20,9 / 4,7) ¹⁰
10 Moc chłodzenia / współczynnik wydajności^{2,3}	EN 14511	
10.1 Moc chłodzenia / współczynnik wydajności	1	2
przy A27 / W18 kW / ---	10,4 / 4,0	21,0 / 3,6
przy A27 / W7 kW / ---	6,8 / 2,7	16,0 / 2,8
przy A35 / W18 kW / ---	10,3 / 4,0	19,3 / 2,9
przy A35 / W7 kW / ---	6,5 / 2,3	14,8 / 2,3

1. Przy temperaturach powietrza od -22°C do -5°C wzrost temperatury zasilania od 45°C do 60°C.

2. Dane te charakteryzują wielkość i wydajność urządzenia według EN 14511. Pod względem ekonomicznym i energetycznym należy uwzględnić punkt biwalentny i regulację. Wartości te można uzyskać wyłącznie z czystymi nośnikami ciepła. Wskazówki dotyczące konserwacji, uruchomienia i eksploatacji można znaleźć w odpowiednich częściach instrukcji montażu i użytkowania. Np. A2/W35 oznacza tutaj: temperaturę dolnego źródła na poziomie 2°C i temperaturę zasilania wody grzewczej na poziomie 35°C.

3. Tonalność zgodnie z normą DIN 45681 Tabela 1 wynosi wewnątrz ≤ 2 dB / na zewnątrz ≤ 1 dB

4. Pomiar dźwięku przeprowadzono przy dwóch łukach 90° i kratkach chroniących przed warunkami atmosferycznymi na wlocie i wydmuchu.

5. W trybie obniżonym moc grzewcza i COP są redukowane o ok. 5%

6. Podany poziom ciśnienia akustycznego przedstawia poziom pola swobodnego. W zależności od miejsca instalacji mierzone wartości mogą się różnić nawet o 16 dB(A).

7. Należy pamiętać, że potrzebne będzie dodatkowe miejsce na przyłącze rurowe oraz do obsługi i konserwacji.

8. patrz deklaracja zgodności CE

9. Pompa obiegowa ogrzewania i sterownik pompy ciepła muszą być zawsze gotowe do pracy.

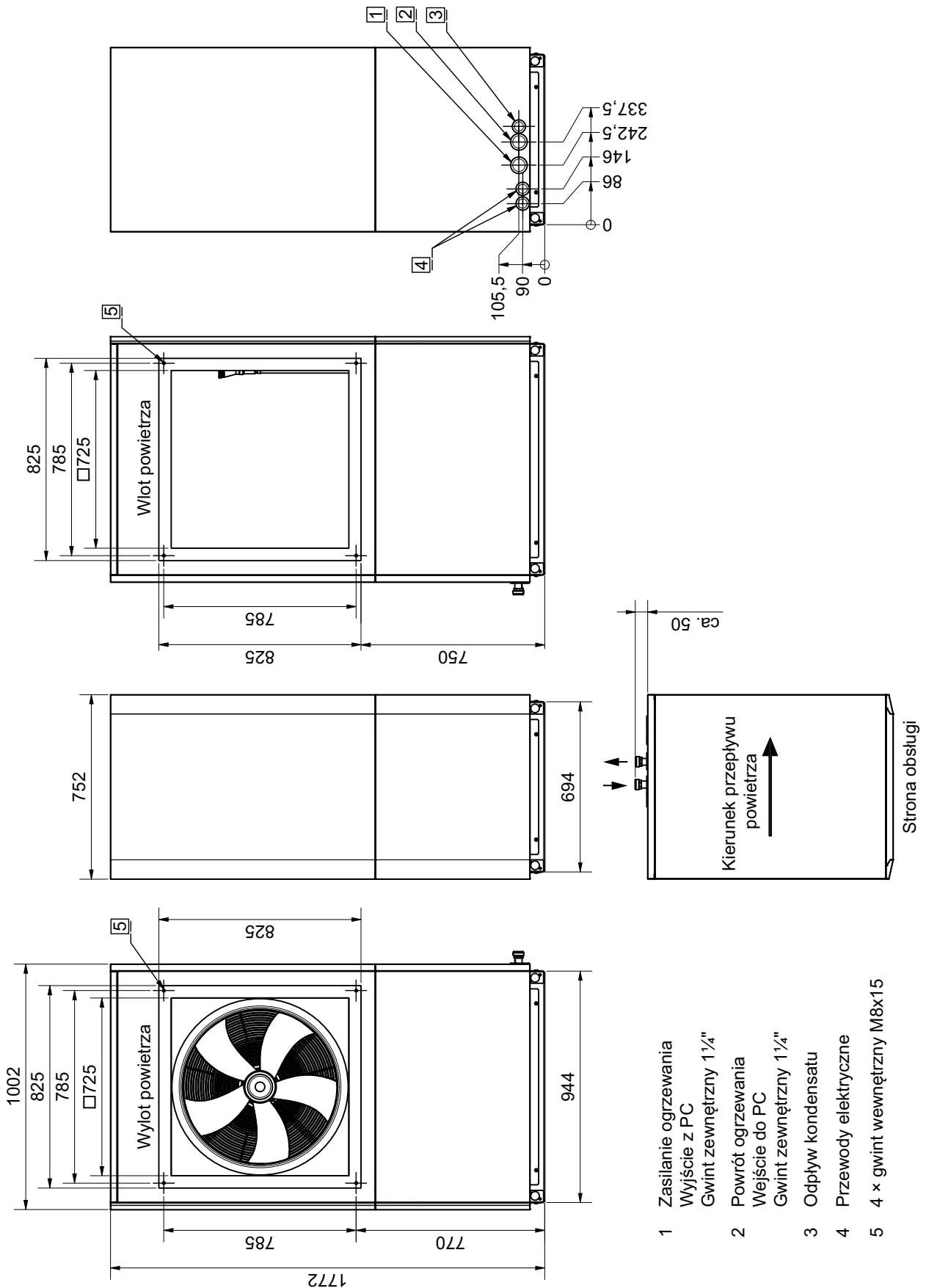
10. Praca specjalna, praca normalna powyżej 5°C temperatury zewnętrznej 1. Praca sprężarki

12 Informacja o produkcji zgodna z rozporządzeniem (UE) nr 813/2013, Załącznik II, Tabela 2

Wymogi dotyczące informacji na temat ogrzewaczy pomieszczeń z pompą ciepła i wielofunkcyjnych ogrzewaczy z pompą ciepła				GlenDimplex DEUTSCHLAND			
Model(-e)		LI1422C					
Pompa ciepła powietrze/woda		tak					
Pompa ciepła woda/woda		nie					
Pompa ciepła solanka/woda		nie					
Niskotemperaturowa pompa ciepła		nie					
Wyposażona w dodatkowy ogrzewacz		nie					
Wielofunkcyjny ogrzewacz z pompą ciepła		nie					
Parametry podaje się dla zastosowań w średnich temperaturach, z wyjątkiem niskotemperaturowych pomp ciepła. W przypadku niskotemperaturowych pomp ciepła parametry podaje się dla zastosowań w niskich temperaturach.							
Parametry są deklarowane dla warunków klimatu umiarkowanego:							
Parametr	Symbol	Wartość	Jednostka	Parametr	Symbol	Wartość	Jednostka
Znamionowa moc cieplna (*)	Prated	12	kW	Sezonowa efektywność energetyczna ogrzewania pomieszczeń	η_s	135	%
Deklarowana wydajność grzewcza przy częściowym obciążeniu w temperaturze pomieszczenia 20 °C i temperaturze zewnętrznej T _j				Deklarowany wskaźnik efektywności lub wskaźnik zużycia energii pierwotnej przy częściowym obciążeniu w temperaturze pomieszczenia 20 °C i temperaturze zewnętrznej T _j			
T _j = - 7°C	P _{dH}	13,6	kW	T _j = - 7°C	COP _d	2,28	-
T _j = + 2°C	P _{dH}	9,2	kW	T _j = + 2°C	COP _d	3,36	-
T _j = + 7°C	P _{dH}	11,5	kW	T _j = + 7°C	COP _d	4,39	-
T _j = + 12°C	P _{dH}	13,1	kW	T _j = + 12°C	COP _d	5,40	-
T _j = temperatura dwuwartościowa	P _{dH}	12,4	kW	T _j = temperatura dwuwartościowa	COP _d	2,04	-
T _j = graniczna temperatura robocza	P _{dH}	12,4	kW	T _j = graniczna temperatura robocza	COP _d	2,04	-
Pompy ciepła powietrze/ woda: T _j = -15°C (jeżeli TOL < -20°C)	P _{dH}	-	kW	Pompy ciepła powietrze/ woda: T _j = -15°C (jeżeli TOL < -20°C)	COP _d	-	-
Temperatura dwuwartościowa	T _{biv}	-10	°C	Pompy ciepła powietrze/ woda: Graniczna temperatura robocza	TOL	-10	°C
Wydajność w okresie cyklu w interwale dla ogrzewania	P _{cych}	-	kW	Wydajność w okresie cyklu w interwale	COP _{cyk}	-	-
Współczynnik strat (**)	C _{dH}	0,99	-	Graniczna temperatura robocza dla podgrzewania wody	WTOL	60	°C
Pobór mocy w trybach innych niż aktywny				Ogrzewacz dodatkowy			
Tryb wyłączenia	P _{OFF}	0,020	kW	Rated heat output (*)	P _{sup}	0	kW
Tryb wyłączonego termostatu	P _{TO}	0,020	kW	Rodzaj pobieranej energii	elektryczny		
Tryb czuwania	P _{SB}	0,020	kW				
Tryb włączonej grzałki karteru	P _{CK}	0,000	kW				
Pozostałe parametry				Pompy ciepła powietrze/ woda: znamionowy przepływ powietrza na zewnątrz			
Regulacja wydajności		wydajność stała				4000	m ³ /h
Poziom mocy akustycznej w pomieszczeniu/na zewnątrz	L _{WA}	54 /56	dB	Pompy ciepła woda/solanka-woda: znamionowe natężenie przepływu solanki lub wody, zewnętrzny wymiennik ciepła		--	m ³ /h
Emisje tlenków azotu	NO _x	-	(mg/kWh)				
Wielofunkcyjne ogrzewacze z pompą ciepła:							
Deklarowany profil obciążeń		-		Efektywność energetyczna podgrzewania wody	η_{wh}	-	%
Dzienne zużycie energii elektrycznej	Q _{elec}	-		Dzienne zużycie paliwa	Q _{fuel}	-	kWh
Dane kontaktowe	Glen Dimplex Deutschland GmbH, Am Goldenen Feld 18, 95326 Kulmbach						
(*) W przypadku ogrzewaczy pomieszczeń z pompą ciepła i wielofunkcyjnych ogrzewaczy z pompą ciepła znamionowa moc cieplna Prated jest równa obciążeniu obliczeniowemu dla trybu ogrzewania Pdesignh, a znamionowa moc cieplna ogrzewacza dodatkowego wydajności grzewczej dla trybu ogrzewania sup(T _j).							
(**) Jeżeli współczynnik C _{dH} nie został wyznaczony przez pomiar, współczynnik strat przyjmuje wartość domyślną C _{dH} = 0,9.							
(--) nie dotyczy							

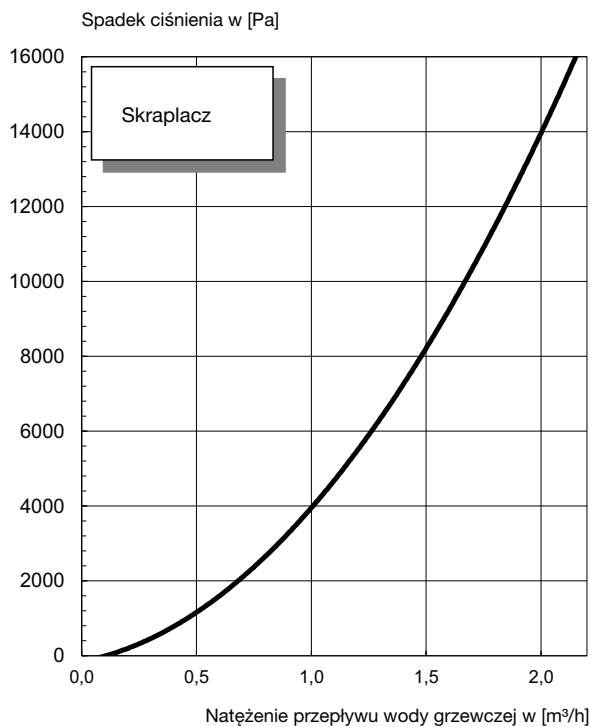
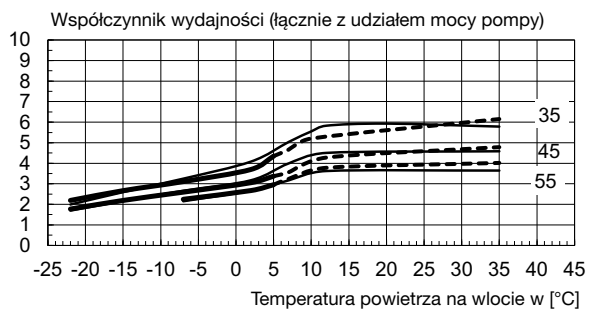
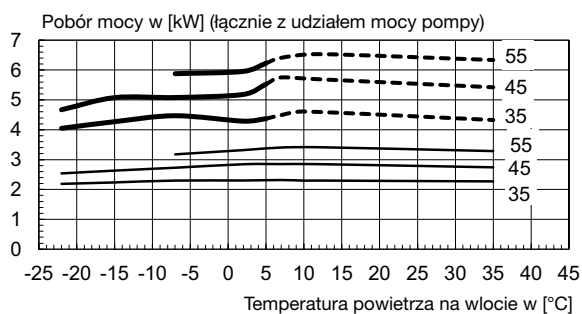
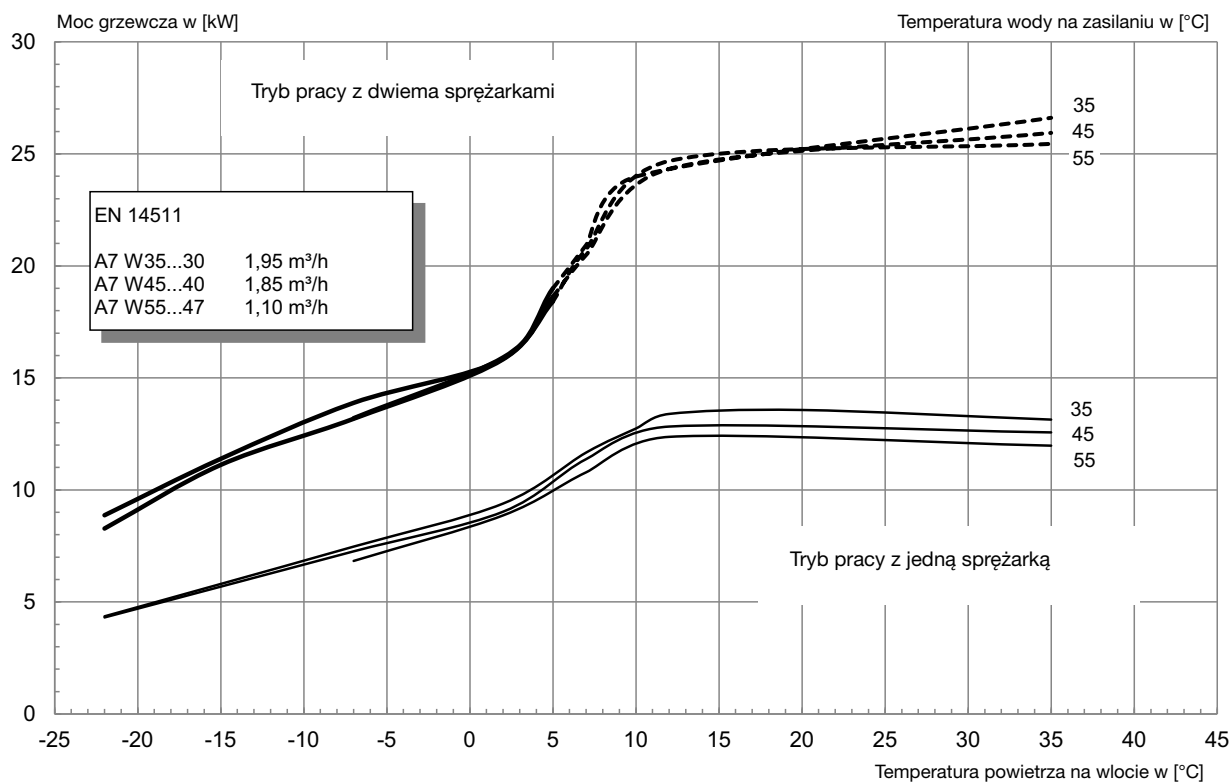
13 Rysunki wymiarowe

13.1 Rysunek wymiarowy

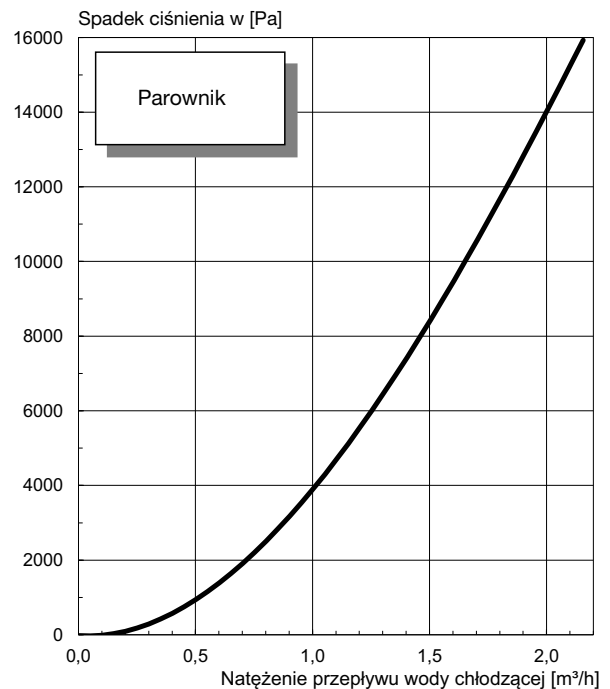
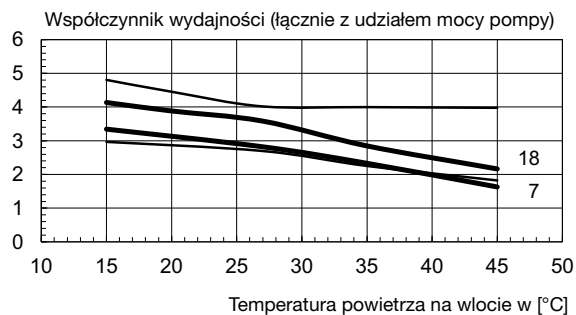
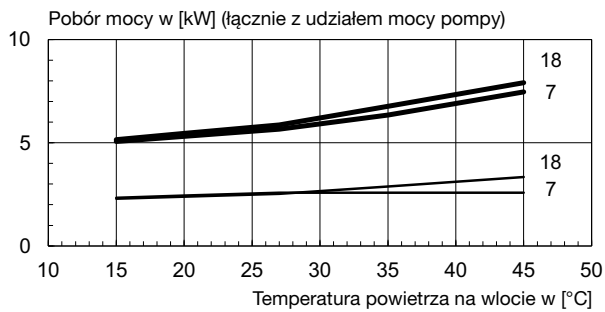
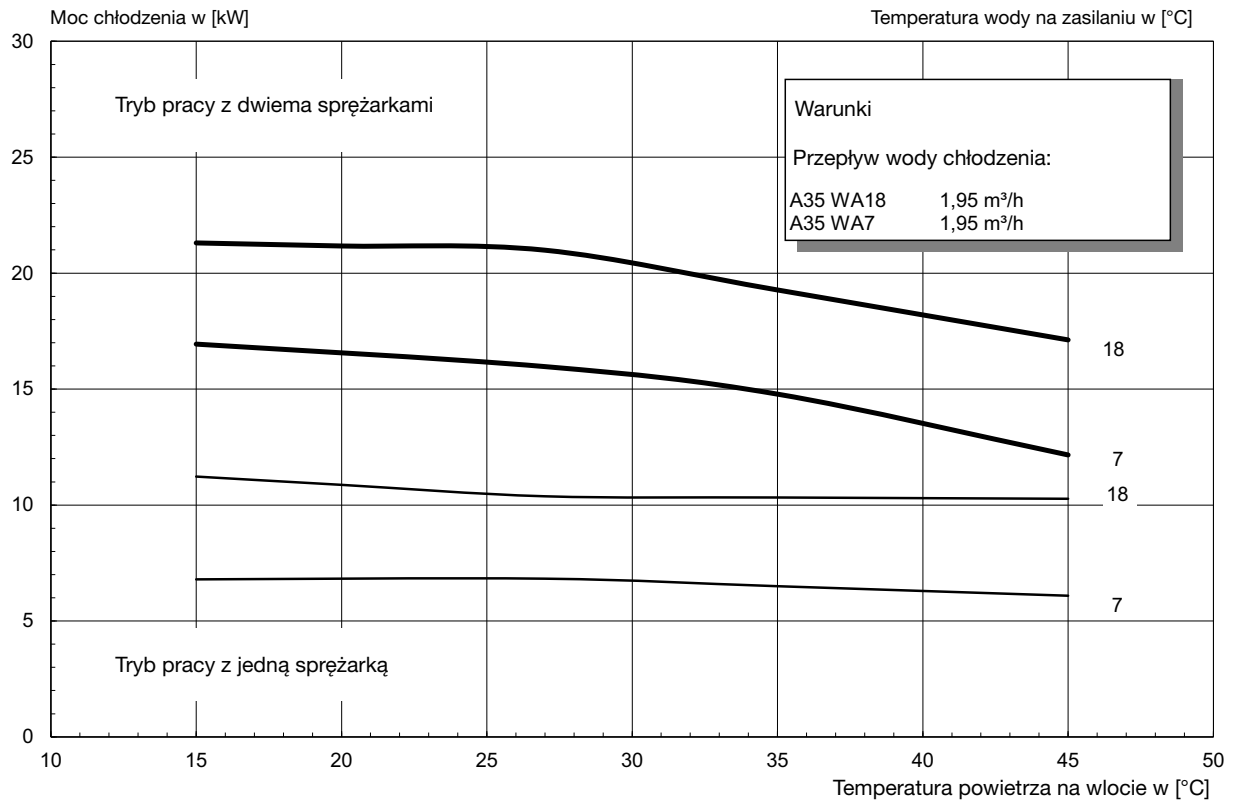


14 Wykresy

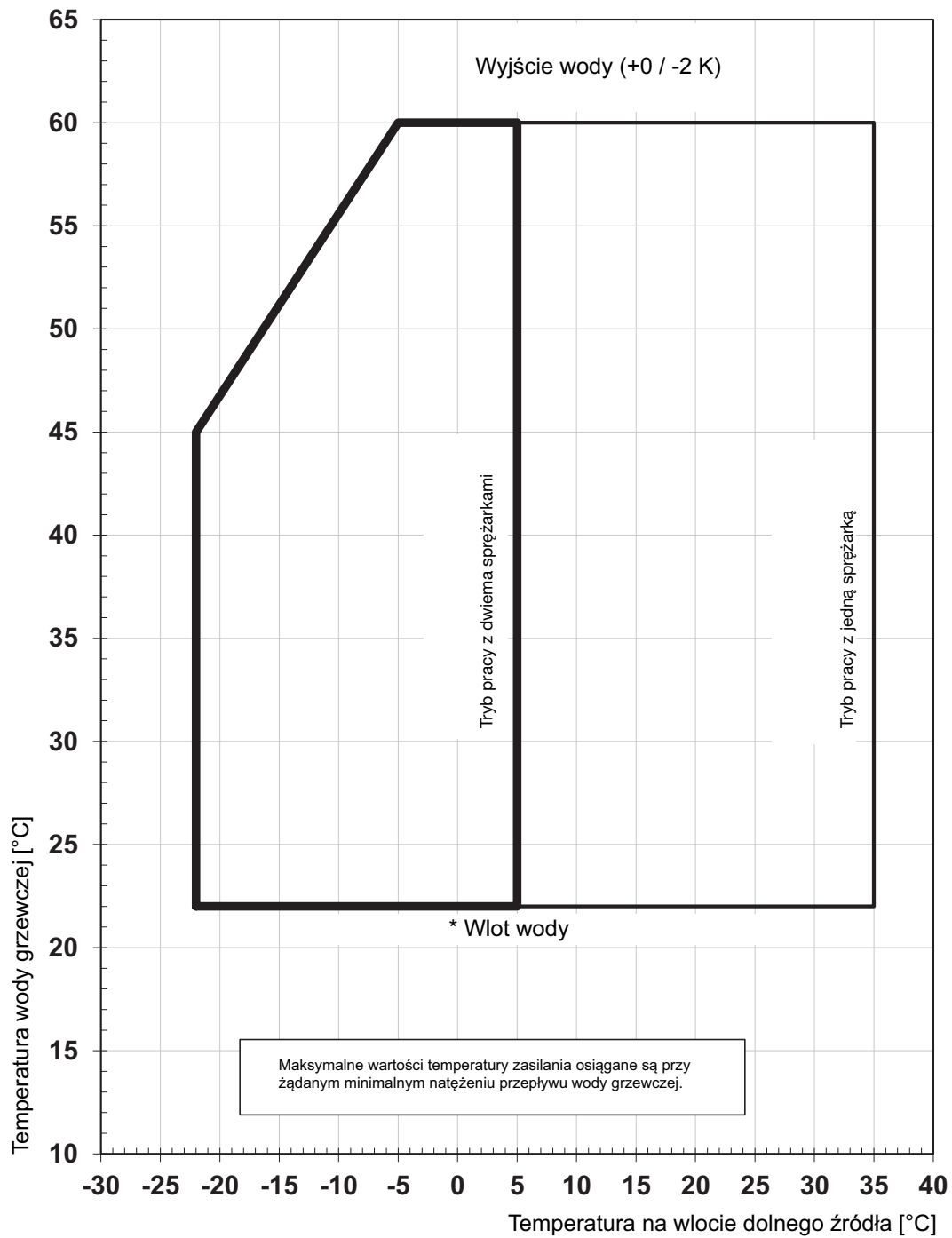
14.1 Charakterystyki - grzanie



14.2 Charakterystyki - chłodzenie

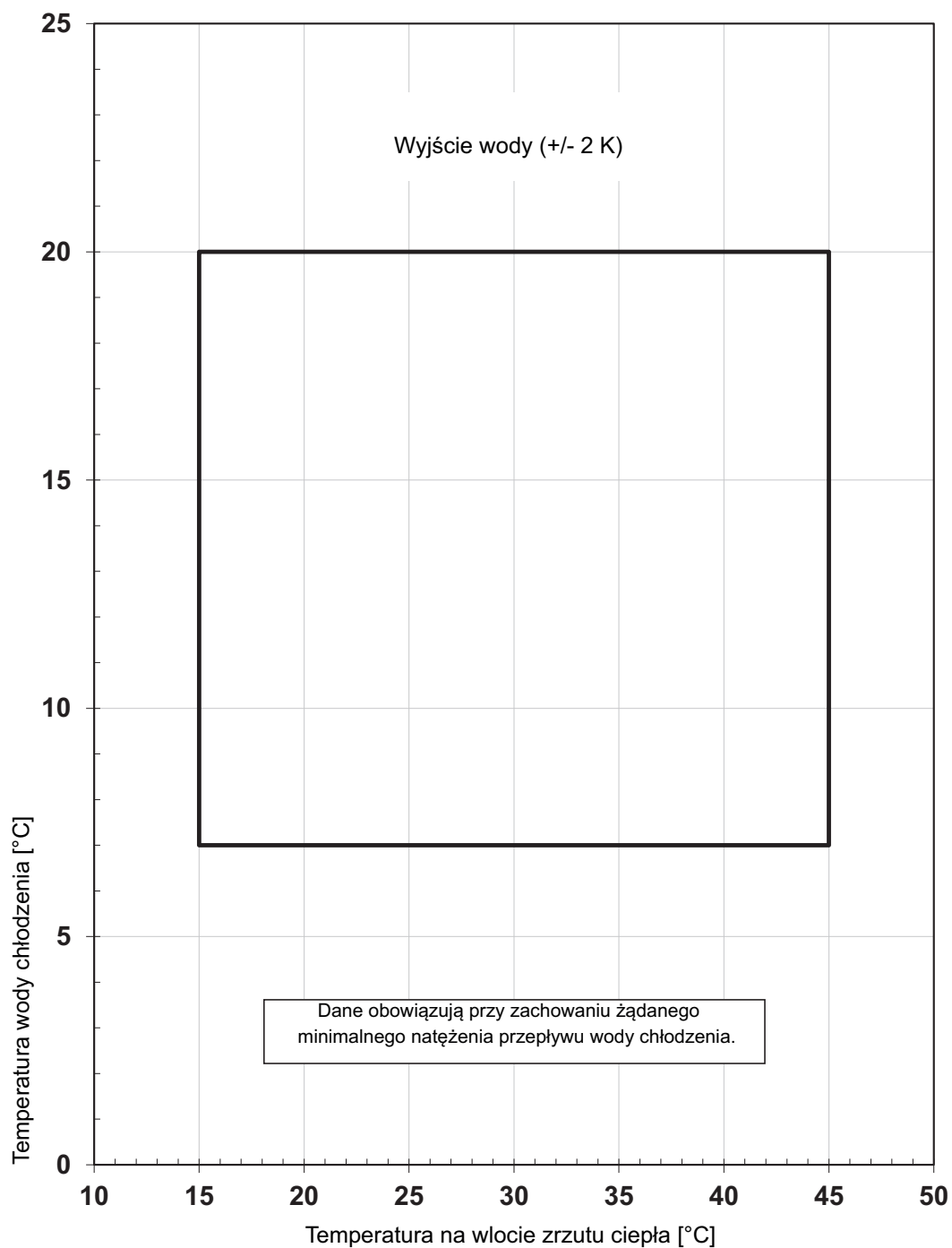


14.3 Wykres limitów pracy, grzanie



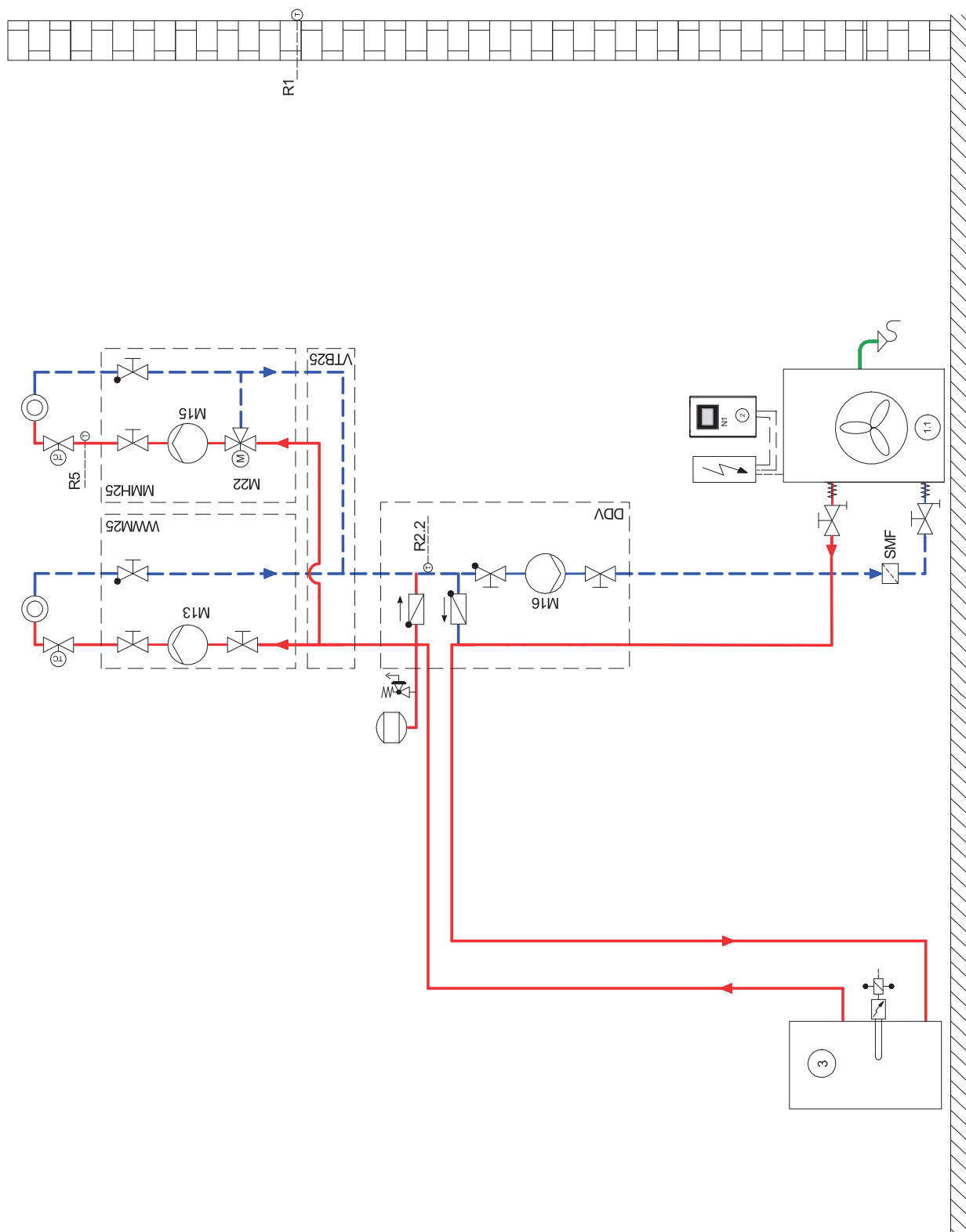
Dla pomp ciepła typu powietrze/woda minimalna temperatura wody grzewczej stanowi minimalną temperaturę powrotu

14.4 Wykres limitów pracy, chłodzenie



15 Schematy układu





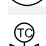






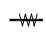






15.1 Schematy układów hydraulicznych



i WSKAZÓWKA

Schemat układu hydraulicznego jest przykładowy i służy jedynie jako pomoc. Profesjonalne i zgodne z zasadami bezpieczeństwa planowanie instalacji musi zostać przeprowadzone przez specjalistę. Należy przy tym bezwzględnie przestrzegać informacji zawartych w rozdziale „Montaż” i odpowiednich wskazówek dotyczących bezpieczeństwa

15.3 Legenda

	Zawór odcinający
	Zespół zaworów bezpieczeństwa
	Pompa obiegowa
	Naczynie wyrównawcze
	Zawór sterowany temperaturą pomieszczenia
	Zawór odcinający z zaworem zwrotnym
	Zawór odcinający z odwodnieniem
	Odbiornik ciepła
	Czterodrogowy zawór przełączający
	Czujnik temperatury
	Elastyczny wąż przyłączeniowy
	Zawór zwrotny
	Mieszacz trójdrożny
	Filtr zanieczyszczeń (opcjonalnie)
	Pompa ciepła typu powietrze/woda
	Sterownik pompy ciepła
	Szeregowy zbiornik buforowy
	Zbiornik ciepłej wody użytkowej
E9	Grzałka kołnierзова ciepłej wody użytkowej
E10.1	Grzałka zanurzeniowa
M13	Pompa obiegowa ogrzewania obwodu głównego
M15	Pompa obiegowa ogrzewania 2. obieg grzewczy
M16	Dodatkowa pompa obiegowa
M22	Mieszacz 2. obieg grzewczy
N1	Sterownik pompy ciepła
R1	Czujnik zewnętrzny ścienny
R2.2	Czujnik zapotrzebowania
R3	Czujnik temperatury ciepłej wody użytkowej
R5	Czujnik temperatury 2. obieg grzewczy
FZ	Filtr zanieczyszczeń (opcjonalnie)
YM18	Zawór przełączający ciepłej wody użytkowej

16 Deklaracja zgodności

Aktualną Deklarację zgodności WE można pobrać na stronie:

<https://dimplex.de/li1422c>



Glen Dimplex Deutschland

Centrala

Glen Dimplex Deutschland GmbH
Am Goldenen Feld 18
D-95326 Kulmbach

T +49 9221 709-100
F +49 9221 709-339
dimplex@glendimplex.de
www.glendimplex.de

Serwis i pomoc techniczna

Serwis posprzedażowy, pomoc techniczna i części zamienne
Wsparcie przed instalacją i po instalacji urządzeń

T +49 9221 709-545
F +49 9221 709-924545
pn - cz: w godz. od 7:30 do 16:30
pt: w godz. od 7:30 do 15:00
service-dimplex@glendimplex.de

Poza godzinami otwarcia w nagłych przypadkach do dyspozycji klientów stoi nasza całodobowa infolinia

Zamawianie usługi serwisu posprzedażowego w Internecie:
www.glendimplex.de/dienstleistungen-dimplex