

animeo

IB/IB+ Repeater WM 220-230 V AC

Návod k instalaci
Gebrauchsanweisung
Installationsvejledning

Installation guide
Guía de instalación
Asennusohjeet

Notice d'installation
Guida all'installazione
Montagehandleiding

Installasjonsanvisninger
Instrukcja instalacji
Installationanvisningar



Ref. 9011809



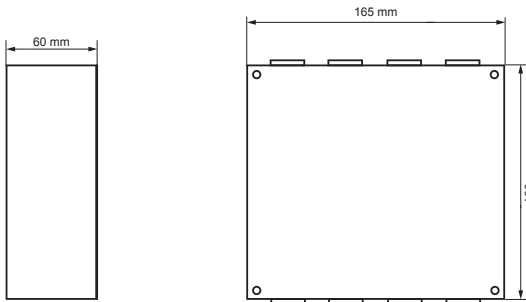
A

[1]

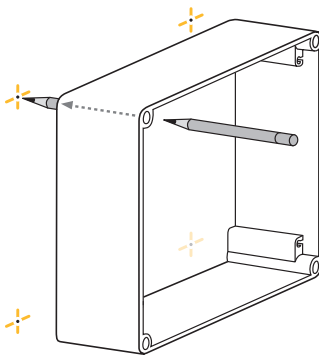


B

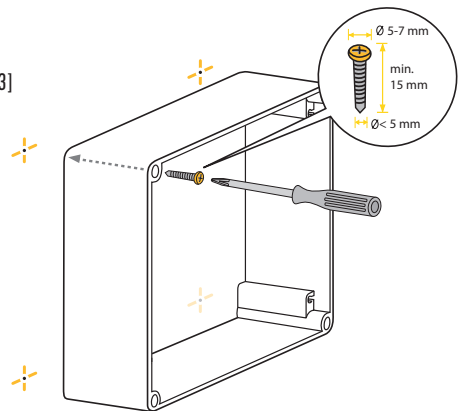
[1]



[2]

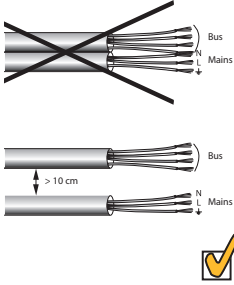


[3]

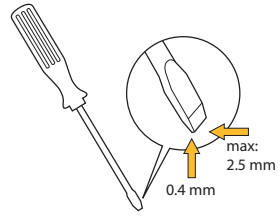


C

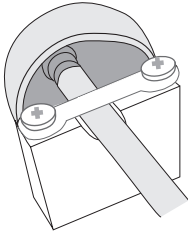
[1]



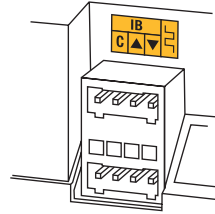
[2]



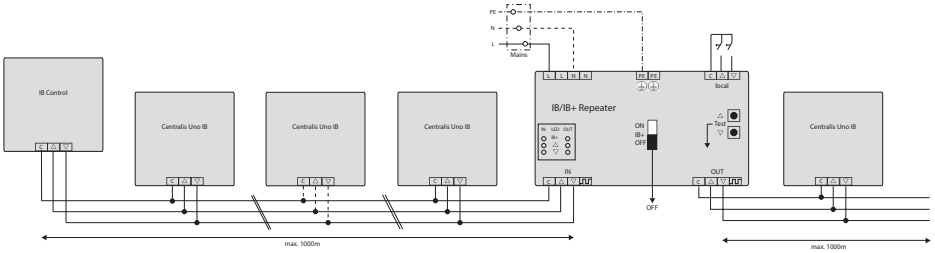
[3]



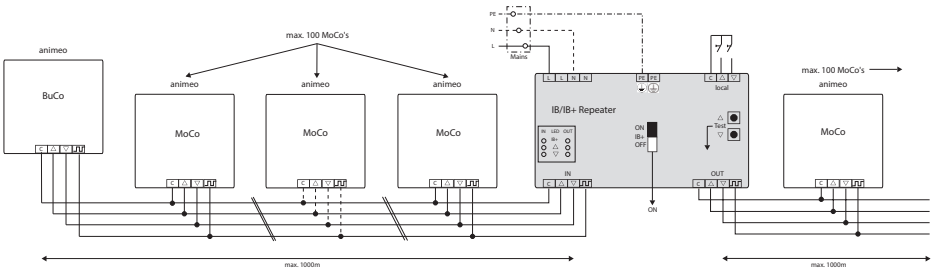
[4]



[5]

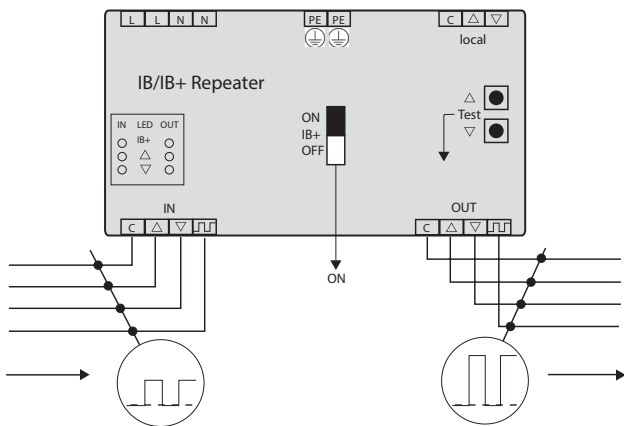


[6]

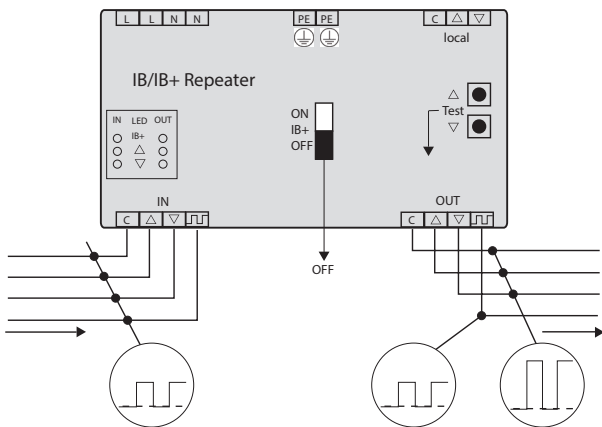


D

[1]



[2]



- ⚠** Před zahájením instalace si prosím přečtěte a dodržujte následující pokyny. An incorrect installation could lead to serious injury. The product must be installed by a qualified electrician. Odpovědnost SOMFY v případě závad a škod je vyloučena, jsou-li způsobeny nedodržováním těchto pokynů. Uchovejte tyto pokyny pro budoucí potřebu.

A OBRÁZKY

- [1] animeo IB/IB+ Repeater WM 220-230 V AC (ref. 9011809).

B MONTÁŽ

Zvolte optimální umístění: rovná a velká plocha

- [1] Instalační a délkové rozměry
 [2] Rozměr otvoru
 [3] Montáž krytu

C ELEKTRICKÉ ZAPOJENÍ

- [1] Dodržujte minimální vzdálenost
 [2] Nástroj pro všechny svorky
 [3] Montáž odlehčovače tahu
 [4] Zkontrolujte správný směr pohybu koncových výrobků (skupinové a místní řídicí vstupy).
 NAHORU: koncový výrobek se pohybuje nahoru (C + △)
 STOP: koncový výrobek se zastaví (C + ▽ + △)
 DOLŮ: koncový výrobek se pohybuje dolů (C + ▽)
 [5] Schéma zapojení režim IB
 [6] Schéma zapojení režim IB+

D KONFIGURACE

- [1] Režim IB+ active
 Signály IB+ (C, ▽, △ a $_ \sqcup \sqcap$) budou zesíleny.
 [2] Režim IB active
 Pouze signály IB (C, ▽, △) budou zesíleny.

TABULKY ZAPOJENÍ

Připojení k ...	Vodiče	Kroucené páry	Max. vzdálenost
Spínač	Min.: 3 x 0.6 mm/22 AWG Max.: 3 x 2.5 mm ² /14 AWG	Doporučeno	100 m/330 ft
IB/IB+ bus	Min.: 4 x 0.6 mm/22 AWG Max.: 4 x 1.5 mm ² /16 AWG	Doporučeno	1000 m/3300 ft
220-230 V AC	Min.: 2 x 1.5 mm/16 AWG Max.: 2 x 2.5 mm ² /13 AWG	-	

Zesilovač signálu IB/IB+ je elektronické řízení funkce s elektronickým ovládním určený pro nezávislou montáž (povrchová montáž).

- Řídicí funkce třídy A
- Akce typu 1
- Stupeň znečištění: 2
- Nominální impulzní napětí: 4 kV
- Připojení typu X
- Teplota při testu tvrdosti koule: 76 °C
- Způsob připojení bezšroubových koncovek: Pružinové svorky bez šroubů
- Test emisí EMC: $U_{AC} = 230 \text{ V AC}$ $I_{AC} = 0.02 \text{ A}$ (EN 55022 – emisní třída B)

CHARAKTERISTIKY

animeo IB/IB+ Repeater WM	Ref. 9011809
Napájecí napětí	220-230 V AC / 50/60 Hz
Odběr proudu v pohotovostním režimu (IEC 62301)	< 0.02 A při 230 V / 50 Hz
Odběr proudu v pohotovostním režimu (IEC 62301)	< 2.5 W při 230 V / 50 Hz
Svorky	Pružinové konektory
Externí ochrana proti nadproudům	Požaduje se pojistka 16 A
Napájení lokálních tlačítek	SELV, 20 V DC ---
Napájení vstupu skupinového řízení	SELV, 20 V DC ---
Napájení sběrnice/výstupu snímačů	SELV, 20 V DC ---
Provozní teplota	0 °C až 45 °C
Relativní vlhkost	max. 85%
Materiál krytu	PC -ABS
Rozměry krytu (š x v x h)	160 x 165 x 60 mm
Hmotnost	480 g
Stupeň ochrany	IP 20
Třída ochrany	I (smyčka s připojením PE podle druhu instalace)
Shoda	www.somfy.com/ce

- ⚠** Lesen und beachten Sie bitte diese Anweisungen, bevor Sie mit der Installation beginnen. Bei einer fehlerhaften Installation besteht die Gefahr von schwerwiegenden Verletzungen. Das Produkt darf nur von einem qualifizierten Elektriker installiert werden. Für Mängel und Schäden, die auf eine Missachtung der vorliegenden Anweisungen zurückzuführen sind, übernimmt Somfy keinerlei Haftung. Bewahren Sie diese Anweisungen zur zukünftigen Referenz sorgfältig auf.

A ABBILDUNGEN

- [1] animeo IB/IB+ Repeater WM 220-230 V AC (Best.-Nr. 9011809).

B MONTAGE

Wählen Sie eine geeignete Stelle zur Befestigung aus: Eine große und flache Oberfläche.

- [1] Installationsmaße und Abstände
 [2] Bohrlöcher
 [3] Montage des Gehäuses

C VERKABELUNG

- [1] Beachten Sie die Mindestabstände
 [2] Werkzeug für alle Endgeräte
 [3] Kabelzugentlastung
 [4] Überprüfen Sie die korrekte Ausrichtung der Endprodukte (Gruppensteuereingänge und lokale Steuereingänge).
 AUF: Das Endprodukt bewegt sich nach oben (C + \triangle)
 STOPP: Das Endprodukt wird angehalten (C + ∇ + \triangle)
 AB: Das Endprodukt bewegt sich nach unten (C + ∇)
 [5] Schaltplan IB-Modus
 [6] Schaltplan IB+-Modus

D KONFIGURATION

- [1] IB+-Modus aktiviert
 IB+-Signale (C, ∇ , \triangle und \square) werden verstärkt.
 [2] IB-Modus aktiviert
 Nur IB-Signale (C, ∇ , \triangle) werden verstärkt.

ANSCHLUSSTABELLEN

Verbindung zu ...	Kabel	Verdrillte Doppelleiter	Max. Abstand
Schalter	Min.: 3 x 0.6 mm ² /22 AWG Max.: 3 x 2.5 mm ² /14 AWG	Empfohlen	100 m/330 ft
IB/IB+ bus	Min.: 4 x 0.6 mm ² /22 AWG Max.: 4 x 1.5 mm ² /16 AWG	Empfohlen	1000 m/3300 ft
220-230 V AC	Min.: 2 x 1.5 mm ² /16 AWG Max.: 2 x 2.5 mm ² /13 AWG	-	

Das Produkt ist ein elektrisch betätigtes, unabhängig montiertes elektrisches Regel- und Steuergerät. (Aufputzmontage)

- Software-Klasse A
- Wirkungsweise: Typ 1
- Verschmutzungsgrad: 2
- Bemessungs-Stoßspannung: 4 kV
- Anbringungsart: Typ X
- Temperatur der Kugeldruckprüfung: 76 ° C
- Befestigungsart für fest angeschlossene Leitungen: schraubenlose Federklemme
- EMV Störaussendungsprüfung: $U_{AC} = 230 \text{ V AC}$ $I_{AC} = 0.02 \text{ A}$ (EN 55022 Sendeklasse B)

TECHNISCHE DATEN

animeo IB/IB+ Repeater WM	Ref. 9011809
Spannungsversorgung	220-230 V AC / 50/60 Hz
Stromaufnahme im Standby (IEC 62301)	< 0.02 A bei 230 V / 50 Hz
Leistungsaufnahme im Standby (IEC 62301)	< 2.5 W bei 230 V / 50 Hz
Klemmen	Federstecker
Externe Überstromsicherung	16-A-Sicherung erforderlich
Spannungsversorgung der lokalen Drucktasten	SELV, 20 V DC $\overline{=}$ $\overline{=}$
Spannungsversorgung des Gruppenbedienungsingangs	SELV, 20 V DC $\overline{=}$ $\overline{=}$
Spannungsversorgung des Gruppenbedienungsangangs	SELV, 20 V DC $\overline{=}$ $\overline{=}$
Temperaturbereich	0 ° C bis 45 ° C
Relative Luftfeuchte	max. 85 %
Gehäusematerial	PC-ABS
Maße des Gehäuses (B x H x T)	160 x 165 x 60 mm
Gewicht	480 g
Schutzgrad	IP 20
Schutzklasse	I (bei Ausführung mit Schutzleiter - abhängig von der Installation)
Conformity	www.somfy.com/ce

- ⚠** Læs anvisningerne før installationen, og følg dem. En forkert installation kan føre til alvorlig skade. Produktet skal installeres af en elektriker. SOMFY hæfter ikke for defekter og skader, som skyldes manglende overholdelse af anvisningerne. Gem anvisningerne til fremtidig brug.

A BILLEDER

- [1] animeo IB/IB+ Repeater WM 220-230 V AC (ref. 9011809).

B MONTERING

Vælg den optimale placering: flad og stor overflade

- [1] Installation og afstandsmål
[2] Borediameter
[3] Montering af kabinettet

C KABLER

- [1] Overhold minimumafstanden
[2] Værktøj til alle terminaler
[3] Trækaflastning
[4] Kontrollér, at omløbsretningen er korrekt på slutprodukterne (gruppe og lokale indgange).
UP: Slutproduktet bevæger sig opad (C + △)
STOP: Slutproduktet stopper (C + ▽ + △)
DOWN: Slutproduktet bevæger sig nedad (C + ▽)
[5] Ledningsdiagram IB-tilstand
[6] Ledningsdiagram IB+-tilstand

D KONFIGURATION

- [1] Tilstanden IB+ active
IB+ signaler (C, ▽, △ og \neg) forstærket.
[2] Tilstanden IB active
Kun IB-signaler (C, ▽, △) forstærkes.

KABELDIAGRAMMER

Tilslutning til ...	Kabler	Parsnoede	Maks. afstand
Kontakt	Min.: 3 x 0.6 mm/22 AWG Maks.: 3 x 2.5 mm ² /14 AWG	Anbefalet	100 m/330 ft
IB/IB+ bus	Min.: 4 x 0.6 mm/22 AWG Maks.: 4 x 1.5 mm ² /16 AWG	Anbefalet	1000 m/3300 ft
220-230 V AC	Min.: 2 x 1.5 mm/16 AWG Maks.: 2 x 2.5 mm ² /13 AWG	-	

IB/IB+-repeateren er en elektronisk betjeningsenhed, som styres elektrisk og monteres uafhængigt (niveaumontering).

- Styrefunktion i klasse A
- Funktionstype 1
- Forureningsgrad: 2
- Mærkeimpulsspænding: 4 kV
- Type X-beslag
- Temperatur til kuglehardhedstest: 76 °C
- Tilslutningsmetode for terminaler uden skruer: Skrueløse fjederklemmer
- EMC-emissionstest: $U_{AC} = 230 \text{ V AC}$ $I_{AC} = 0.02 \text{ A}$ (EN 55022 emission klasse B)

SPECIFIKATIONER

animeo IB/IB+ Repeater WM	Ref. 9011809
Fødespænding	220-230 V AC / 50/60 Hz
Standby-strøm (IEC 62301)	< 0.02 A @ 230 V / 50 Hz
Standby-effekt (IEC 62301)	< 2.5 W @ 230 V / 50 Hz
Klemmer	Fjederkoblinger
Ekstern overstrømsbeskyttelse	16 A-sikring påkrævet
Forsyningsspænding for lokale trykknapper	SELV, 20 V DC $\overline{---}$
Forsyningsspænding for indgang til gruppestyring	SELV, 20 V DC $\overline{---}$
Forsyningsspænding for udgang til gruppestyring	SELV, 20 V DC $\overline{---}$
Driftstemperatur	0 °C til 45 °C
Relativ fugtighed	max. 85 %
Kabinetmateriale	PC-ABS
Kabinetmål (b x h x d)	160 x 165 x 60 mm
Vægt	480 g
Beskyttelsesklasse	IP 20
Beskyttelsesklasse	klasse I (loop via PE-tilslutning - afhænger af installationen)
Overensstemmelse	www.somfy.com/ce

- ⚠** Before installation, please read and follow these instructions. An incorrect installation could lead to serious injury. The product must be installed by a qualified electrician. SOMFY's liability for defects and damages is excluded if they were caused by disregard of the instructions. Keep these instructions for future reference.

A PICTURES

- [1] animeo IB/IB+ Repeater WM 220-230 V AC (Ref. 9011809).

B MOUNTING

Choose the optimal location: flat and large surface

- [1] Installation and distance measures
- [2] Drill measure
- [3] Mounting of housing

C WIRING

- [1] Keep to minimum distance
- [2] Tool for all terminals
- [3] Mount strain relief
- [4] Check the correct running direction of the end products (group and local control inputs).
UP: end product moves upward (C + \triangle)
STOP: end product stops (C + ∇ + \triangle)
DOWN: end product moves downward (C + ∇)
- [5] Wiring diagram IB mode
- [6] Wiring diagram IB+ mode

D CONFIGURATION

- [1] Mode IB+ active
IB+ signals (C, ∇ , \triangle and \sqcup) will be amplified.
- [2] Mode IB active
Only IB signals (C, ∇ , \triangle) will be amplified.

CABLE

Connection to ...	Cables	Twisted pairs	Max. distance
Local switch	Min.: 3 x 0.6 mm/22 AWG Max.: 3 x 2.5 mm ² /14 AWG	Recommended	100 m/330 ft
IB/IB+ bus	Min.: 4 x 0.6 mm/22 AWG Max.: 4 x 1.5 mm ² /16 AWG	Recommended	1000 m/3300 ft
220-230 V AC	Min.: 2 x 1.5 mm/16 AWG Max.: 2 x 2.5 mm ² /13 AWG	-	

The IB/IB+ Repeater is an electronic operating control, electrically operated and independently mounted (surface mounted).

- Class A control function
- Type 1 action
- Pollution degree: 2
- Rated impulse voltage: 4 kV
- Type X attachment
- Temperature of the ball hardness test: 76 °C
- Method of connection for screwless terminals: screwless spring terminal
- EMC emission test: $U_{AC} = 230 \text{ V AC}$ $I_{AC} = 0.02 \text{ A}$ (EN 55022 Class B emission)

CHARACTERISTICS

animeo IB/IB+ Repeater WM	Ref. 9011809
Supply voltage	220-230 V AC / 50/60 Hz
Stand-by current (IEC 62301)	< 0.02 A @ 230 V / 50 Hz
Stand-by power (IEC 62301)	< 2.5 W @ 230 V / 50 Hz
Terminals	Spring connectors
External overcurrent protection	16 A fuse required
Supply voltage of local switch input	SELV, 20 V DC ---
Supply voltage of IB/IB+ bus input	SELV, 20 V DC ---
Supply voltage of IB/IB+ bus output	SELV, 20 V DC ---
Operating temperature	0 °C to 45 °C
Relative humidity	max. 85%
Material of housing	PC-ABS
Housing dimensions (w x h x d)	160 x 165 x 60 mm
Weight	480 g
Degree of protection	IP 20
Protection class	I (looped through PE connection)
Conformity	www.somfy.com/ce

- ⚠** Antes de proceder a la instalación, lea y siga estas instrucciones. Una instalación incorrecta puede provocar lesiones graves. El producto debe ser instalado por un electricista cualificado. SOMFY queda eximido de toda responsabilidad ante defectos y daños cuya causa sea el incumplimiento de las instrucciones. Conserve estas instrucciones para poder consultarlas en el futuro.

A IMÁGENES

- [1] animeo IB/IB+ Repeater WM 220-230 V CA (ref. 9011809).

B FIJACIÓN

Escoja la ubicación óptima: una superficie amplia y plana.

- [1] Instalación y distancias
[2] Medida del orificio
[3] Fijación de la estructura

C CABLEADO

- [1] Manténgalo a una distancia mínima
[2] Herramienta para todos los terminales
[3] Descarga de presión de montaje
[4] Compruebe el sentido correcto de movimiento de los dispositivos (entradas de control local y de grupo).
UP (arriba): el dispositivo se mueve hacia arriba (C + △)
STOP (parada): el dispositivo se para (C + ▽ + △)
DOWN (abajo): el dispositivo se mueve hacia abajo (C + ▽)
[5] Esquema de cableado de modo IB
[6] Esquema de cableado de modo IB+

D CONFIGURACIÓN

- [1] Modo IB+ activo
Se amplificarán las señales IB+ (C, ▽, △ y ▭).
[2] Modo IB activo
Solo se amplificarán las señales IB (C, ▽, △).

TABLA DE CABLEADO

Conexión a...	Cables	Pares trenzados	Distancia máx.
Interruptor	Min.: 3 x 0.6 mm/22 AWG Máx.: 3 x 2.5 mm ² /14 AWG	Se recomienda	100 m/330 ft
IB/IB+ bus	Min.: 4 x 0.6 mm/22 AWG Máx.: 4 x 1.5 mm ² /16 AWG	Se recomienda	1000 m/3300 ft
220-230 V AC	Min.: 2 x 1.5 mm/16 AWG Máx.: 2 x 2.5 mm ² /13 AWG	-	

El IB/IB+ Repeater es un control de funcionamiento electrónico, accionado por electricidad y de montaje independiente (montaje en superficie).

- Función de control de clase A
- Acción de tipo 1
- Grado de contaminación: 2
- Tensión nominal de impulsos: 4 kV
- Fijación de tipo X
- Temperatura para la prueba de dureza de bolas: 76 °C
- Forma de conexión para terminales sin tornillos: erminales de muelle sin tornillos
- Prueba de emisiones CEM: $U_{CA} = 230 \text{ V CA}$ $I_{CA} = 0.02 \text{ A}$ (emisión de clase B según EN 55022)

CARACTERISTICAS

animeo IB/IB+ Repeater WM	Ref. 9011809
Alimentación eléctrica	220-230 V CA / 50/60 Hz
Corriente en modo de espera (CEI 62301)	< 0.02 A a 230 V / 50 Hz
Potencia en modo de espera (CEI 62301)	< 2.5 W a 230 V / 50 Hz
Terminales	Conectores de muelle
Protección externa contra sobreintensidad	Fusible de 16 A requerido
Alimentación eléctrica de pulsadores locales	SELV, 20 V DC
Alimentación eléctrica de la entrada de control de grupo	SELV, 20 V DC
Alimentación eléctrica de la salida de control de grupo	SELV, 20 V DC
Temperatura de uso	De 0 °C a 45 °C
Humedad relativa	max. 85%
Material de la estructura	PC-ABS
Dimensiones de la estructura (An. x Al. x Pr.)	160 x 165 x 60 mm
Peso	480 g
Grado de protección	IP 20
Clase de protección	I (iteración a través de conexión PE, en función de la instalación)
Conformity	www.somfy.com/ce

- ⚠** Ennen asennusta lue nämä käyttöohjeet ja noudata niitä. Virheellinen asennus voi aiheuttaa vakavan loukkaantumisen. Sähköasentajan tulee asentaa tuote. SOMFY ei ole vastuussa mistään vahingoista eikä vaurioista, jotka aiheutuvat ohjeiden noudattamatta jättämisestä. Säilytä nämä ohjeet.

A KUVAT

- [1] animeo IB/IB+ Repeater WM 220-230 V AC (Ref. 9011809).

B KIINNITYS

Valitse optimaalinen paikka: tasainen ja laaja pinta

- [1] Asennus ja etäisyysmitat
 [2] Poran mitta
 [3] Kotelon kiinnitys

C JOHDOTUS

- [1] Säilytä minimietäisyys
 [2] Työkalu kaikille liittimille
 [3] Vedonpoistimen asennus
 [4] Tarkasta laitteiden käyttösuunta (ryhmä- ja paikallisen ohjauksen tulot).
 YLÖS: laite liikkuu ylöspäin (C + \triangle)
 PYSÄYTYS: laite pysähtyy (C + ∇ + \triangle)
 ALAS: laite liikkuu alaspäin (C + ∇)
 [5] Johdotuskaavio IB tila
 [6] Johdotuskaavio IB+ tila

D KONFIGUROINTI

- [1] Tila IB+ aktiivinen
 IB+ signaaleja (C, ∇ , \triangle ja \neg) vahvistetaan.
 [2] Tila IB aktiivinen
 Vain IB signaalit (C, ∇ , \triangle) vahvistetaan.

KAAPELOINTITAUUKOT

Kytkenä kohteeseen...	Kaapelit	Kierretyt parijohdot	Maks. etäisyys
Kytkin	Min.: 3 x 0.6 mm/22 AWG Maks.: 3 x 2.5 mm ² /14 AWG	Suosittelu	100 m/330 ft
IB/IB+ bus	Min.: 4 x 0.6 mm/22 AWG Maks.: 4 x 1.5 mm ² /16 AWG	Suosittelu	1000 m/3300 ft
220-230 V AC	Min.: 2 x 1.5 mm/16 AWG Maks.: 2 x 2.5 mm ² /13 AWG	-	

IB/IB+ Repeater on sähkötoiminen ja itsenäisesti pinta-asennettu elektroninen ohjauslaite.

- Luokan A ohjaustoiminto
- Tyypin 1 toiminto
- Saastuttamisaste: 2
- Nimellinen syöksyjännite: 4 kV
- Tyypin X kiinnitys
- Pallokovuustestin lämpötila: 76 °C
- Ruuvittomien liittimien liitännämenetelmä: Ruuvittomat jousipäätteet
- EMC-päästöt: $U_{AC} = 230 \text{ V AC}$ $I_{AC} = 0.02 \text{ A}$ (EN 55022 luokan B päästö)

OMINAISUUDET

animeo IB/IB+ Repeater WM	Ref. 9011809
Syöttöjännite	220-230 V AC / 50/60 Hz
Valmiovirta (IEC 62301)	< 0.02 A @ 230 V / 50 Hz
Valmiusteho (IEC 62301)	< 2.5 W @ 230 V / 50 Hz
Päätteet	Jousiliittimet
Ulkoinen ylijännitesuoja	16 A sulake välttämätön
Paikallisten painikkeiden jännitteensyöttö	SELV, 20 V DC $\overline{\text{---}}$
Ryhmäohjauksen tulo syöttöjännite	SELV, 20 V DC $\overline{\text{---}}$
Ryhmäohjauksen lähdön syöttöjännite	SELV, 20 V DC $\overline{\text{---}}$
Käyttölämpötila	0 °C > 45 °C
Suhteellinen kosteus	maks. 85 %
Kotelon materiaali	PC-ABS
Kotelon mitat (L x K x S)	160 x 165 x 60 mm
Paino	480 g
Suojaustaso	IP 20
Suojaluokka	Luokka I (PE-liittännän kautta asennuksesta riippuen)
Vaatumustenmukaisuus	www.somfy.com/ce

- ⚠** Avant l'installation, lire attentivement les consignes qui suivent. Une erreur à l'installation pourrait entraîner de graves blessures. Le produit doit être installé par un électricien qualifié. La responsabilité de SOMFY ne pourra pas être engagée en cas d'erreurs ou de dommages provoqués par le non-respect des présentes consignes. Conserver ces instructions.

A ILLUSTRATIONS

- [1] animeo IB/IB+ Repeater WM 220-230 V C.A. (réf. 9011809).

B FIXATION

Choisissez l'emplacement optimal : une grande surface plane.

- [1] Mesures et distances pour l'installation
- [2] Dimensions de perçage
- [3] Fixation du boîtier

C CÂBLAGE

- [1] Respecter une distance minimum
- [2] Outil pour toutes les bornes
- [3] Monter le dispositif de décharge de traction
- [4] Vérifiez le sens de rotation des produits installés (entrées de commande locales et groupées).
 - HAUT : le produit remonte (C + \triangle)
 - ARRÊT : le produit s'arrête (C + ∇ + \triangle)
 - BAS : le produit descend (C + ∇)
- [5] Schéma de câblage mode IB
- [6] Schéma de câblage mode IB+

D CONFIGURATION

- [1] Mode IB+ actif
 - Les signaux IB+ (C, ∇ , \triangle et $\perp\lrcorner$) seront amplifiés.
- [2] Mode IB actif
 - Seuls les signaux IB (C, ∇ , \triangle) seront amplifiés.

TABLEAUX DE CABLAGE

Connexion vers ...	Câbles	Paires torsadées	Distance max.
Interrupteur	Min.: 3 x 0.6 mm/22 AWG Max.: 3 x 2.5 mm ² /14 AWG	Recommandées	100 m/330 ft
IB/IB+ bus	Min.: 4 x 0.6 mm/22 AWG Max.: 4 x 1.5 mm ² /16 AWG	Recommandées	1000 m/3300 ft
220-230 V AC	Min.: 2 x 1.5 mm/16 AWG Max.: 2 x 2.5 mm ² /13 AWG	-	

Le produit est une commande électronique à commande électrique et à montage indépendant (montage en applique).

- Fonction de contrôle de Classe A
- Action type 1
- Degré de pollution : 2
- Tension nominale de tenue aux impulsions : 4 kV
- Conducteur intégré à fixation de type X
- Température de l'essai de dureté par pénétration : 76 °C
- Méthode de connection des bornes sans vis : bornes à ressort
- Essai d'émissions CEM : $U_{AC} = 230 \text{ V AC}$ $I_{AC} = 0.02 \text{ A}$ (norme émissions EN 55022 classe B)

CARACTERISTIQUES

animeo IB/IB+ Repeater WM	Ref. 9011809
Alimentation électrique	220-230 V AC / 50/60 Hz
Courant en mode veille (CEI 62301)	< 0.02 A à 230 V / 50 Hz
Puissance en mode veille (CEI 62301)	< 2.5 W à 230 V / 50 Hz
Bornes	Connecteurs à ressort
Protection externe contre les surintensités	Fusible 16 A requis
Tension d'alimentation des boutons-poussoirs locaux	SELV, 20 V DC ---
Tension d'alimentation de l'entrée de commande de groupe	SELV, 20 V DC ---
Tension d'alimentation de sortie de commande de groupe	SELV, 20 V DC ---
Température de fonctionnement	0° C à 45° C
Humidité relative	max. 85%
Matériau du boîtier	PC-ABS
Dimensions du boîtier (l x h x p)	160 x 165 x 60 mm
Poids	480 g
Degré de protection	IP 20
Classe de protection	I (boucle via la connexion PE - selon l'installation)
Conformité	www.somfy.com/ce

- ⚠** Prima dell'installazione, leggere e seguire le presenti istruzioni. Un'installazione scorretta può provocare lesioni gravi. Il prodotto deve essere installato da un elettricista qualificato. Somfy declina ogni responsabilità in caso di danni e difetti causati dal mancato rispetto di tali istruzioni. Conservare il presente documento.

A IMMAGINI

- [1] animeo IB/IB+ Repeater WM 220-230 V AC (Rif. 9011809).

B FISSAGGIO

Scegliere la posizione ideale: superficie estesa e piana

- [1] Installazione e misure di distanza
[2] Misura punta trapano
[3] Fissaggio del carter

C CABLAGGIO

- [1] Tenere a distanza minima
[2] Strumento per tutti i terminali
[3] Montare lo scarico della trazione
[4] Verificare la direzione corretta di esecuzione dei prodotti portanti (ingressi di comando locale e gruppo).
SU: il prodotto portante si muove verso l'alto (C + △)
STOP: il prodotto portante si arresta (C + ▽ + △)
GIÙ: il prodotto portante si muove verso il basso (C + ▽)
[5] Schema di cablaggio modo IB
[6] Schema di cablaggio IB+ modo

D CONFIGURAZIONE

- [1] Modo IB+ attivo
IB+ i segnali (C, ▽, △ e „□”) saranno amplificati.
[2] Modo IB attivo
Solo i segnali IB (C, ▽, △) saranno amplificati.

TABELLE PER IL CABLAGGIO

Collegamento a...	Cavi	Doppini intrecciati	Max. distanza
Interruttore	Min.: 3 x 0.6 mm/22 AWG Max.: 3 x 2.5 mm ² /14 AWG	Consigliato	100 m/330 ft
IB/IB+ bus	Min.: 4 x 0.6 mm/22 AWG Max.: 4 x 1.5 mm ² /16 AWG	Consigliato	1000 m/3300 ft
220-230 V AC	Min.: 2 x 1.5 mm/16 AWG Max.: 2 x 2.5 mm ² /13 AWG	-	

Il Ripetitore IB/IB+ è un comando di azionamento elettronico, azionato elettricamente e montato in modo indipendente (montaggio a superficie).

- Funzione controllo Classe A
- Azione di Tipo 1
- Livello di inquinamento: 2
- Tensione di impulso stimato: 4 kV
- Attacco tipo X
- Temperatura per il test di durezza della sfera: 76 °C
- Metodo di collegamento per terminali senza viti: Morsetti a molla senza viti
- Prova di emissione EMC: $U_{AC} = 230 \text{ V AC}$ $I_{AC} = 0.02 \text{ A}$ (EN 55022 Emissione Classe B)

SPECIFICHE TECNICHE

animeo IB/IB+ Repeater WM	Ref. 9011809
Alimentatore	220-230 V AC / 50/60 Hz
Corrente di stand-by (IEC 62301)	< 0.02 A @ 230 V / 50 Hz
Potenza di stand-by (IEC 62301)	< 2.5 W @ 230 V / 50 Hz
Morsetti	Connettori a molla
Protezione contro la sovracorrente esterna	Fusibile richiesto 16 A
Alimentatore dei pulsanti locali	SELV, 20 V DC ---
Alimentatore dell'ingresso del controllo di gruppo	SELV, 20 V DC ---
Alimentatore dell'uscita del controllo di gruppo	SELV, 20 V DC ---
Temperatura di funzionamento	da 0 °C a 45 °C
Umidità relativa	max. 85%
Materiale per il carter	PC-ABS
Dimensioni carter (l x a x d)	160 x 165 x 60 mm
Peso	480 g
Livello di protezione	IP 20
Classe di protezione	classe I (collegato in cascata attraverso il collegamento PE - in base al tipo di installazione)
Conformità	www.somfy.com/ce

- ⚠** Lees voor het installeren deze handleiding en houd u aan de aanwijzingen. Een verkeerde installatie kan ernstig letsel veroorzaken. Het product moet worden geïnstalleerd door een gekwalificeerde elektricien. Als deze instructies niet nageleefd worden, is SOMFY niet aansprakelijk voor eventuele veroorzaakte schade. Bewaar deze handleiding voor toekomstig gebruik.

A AFBEELDINGEN

- [1] animeo IB/IB+ Repeater WM 220-230 V AC (ref. 9011809).

B BEVESTIGING

Kies de optimale locatie: vlak en groot oppervlak

- [1] Afmetingen van de installatie en afstand
[2] Boormaat
[3] Bevestiging van de behuizing

C AANSLUITING

- [1] Houd de kleinste afstand aan
[2] Gereedschap voor alle aansluitklemmen
[3] Trekcontlasting monteren
[4] Controleer de correct werkingsrichting van de eindproducten (groeps- en lokale bedieningssignalen).
OP: eindproduct beweegt omhoog (C + Δ)
STOP: eindproduct stopt (C + ∇ + Δ)
NEER: eindproduct beweegt omlaag (C + ∇)
[5] Aansluitschema IB-modus
[6] Aansluitschema IB+-modus

D CONFIGURATIE

- [1] Modus IB+ actief
IB+-signalen (C, ∇ , Δ en \square) worden versterkt.
[2] Modus IB actief
Alleen IB-signalen (C, ∇ , Δ) worden versterkt.

BEDRADINGSTABELLEN

Verbinding naar ...	Kabels	Getwiste paren	Max. afstand
Schakelaar	Min.: 3 x 0.6 mm/22 AWG Max.: 3 x 2.5 mm ² /14 AWG	Aanbevolen	100 m/330 ft
IB/IB+ bus	Min.: 4 x 0.6 mm/22 AWG Max.: 4 x 1.5 mm ² /16 AWG	Aanbevolen	1000 m/3300 ft
220-230 V AC	Min.: 2 x 1.5 mm/16 AWG Max.: 2 x 2.5 mm ² /13 AWG	-	

De IB/IB+ Repeater is een apart gemonteerde elektronische bedieningseenheid voor opbouwmontage.

- Klasse A regelaarfunctie
- Actie type 1
- Vervuilinggraad: 2
- Geijkte impulsspanning: 4 kV
- Bevestiging type X
- Temperatuur voor de balhardheidstest: 76 °C
- Aansluitmethode voor schroefloze aansluitklemmen: Schroefloze veerklemmen
- EMC-emissietest: $U_{AC} = 230 \text{ V AC}$ $I_{AC} = 0.02 \text{ A}$ (EN 55022 klasse B emissie)

KENMERKEN

animeo IB/IB+ Repeater WM	Ref. 9011809
Voedingsspanning	220-230 V AC / 50/60 Hz
Stand-by stroom (IEC 62301)	< 0.02 A @ 230 V / 50 Hz
Stand-by vermogen (IEC 62301)	< 2.5 W @ 230 V / 50 Hz
Klemmen	Veeraansluitingen
Externe beveiliging tegen te grote stroomsterkte	16 A zekering vereist
Voedingsspanning van lokale drukoetsen	SELV, 20 V DC ---
Voedingsspanning van groepsbediening ingang	SELV, 20 V DC ---
Voedingsspanning van groepsbediening uitgang	SELV, 20 V DC ---
Werkings temperatuur	0 °C tot 45 °C
Relatieve vochtigheid	max. 85%
Materiaal van de behuizing	PC-ABS
Afmetingen behuizing (b x h x d)	160 x 165 x 60 mm
Gewicht	480 g
Beschermingsklasse	IP 20
Beschermingsklasse	I (gelust door PE-aansluiting - afhankelijk van de installatie)
Conformiteit	www.somfy.com/ce

- ⚠** Les og følg denne veiledningen før installasjon av produktet. Feilinstallasjon kan forårsake alvorlig personskade. Produktet skal installeres av en kvalifisert elektriker. SOMFY fraskriver seg ethvert ansvar for feil og skader som skyldes manglende overholdelse av veiledningen. Ta vare på denne veiledningen for senere bruk.

A BILDER

- [1] animeo IB/IB+ Repeater WM 220-230 V AC (ref. 9011809).

B FESTE

Velg optimal plassering: et flatt og bredt underlag

- [1] Installasjon og avstandsmål
[2] Boremål
[3] Montering av hus

C KABLING

- [1] Overhold minsteavstand
[2] Verktøy for alle klemmer
[3] Monter strekkavlastning
[4] Kontroller rotasjonsretningen for alle sluttprodukter (gruppekontrollinnganger og lokale kontrollinnganger).
OPP: Sluttproduktet beveger seg oppover (C + △)
STOPP: Sluttproduktet stopper (C + ▽ + △)
NED: Sluttproduktet beveger seg nedover (C + ▽)
[5] Kablings skjema IB-modus
[6] Kablings skjema IB+-modus

D KONFIGURASJON

- [1] Modus IB+ aktiv
IB+-signaler (C, ▽, △ og $\neg \neg$) blir forsterket.
[2] Modus IB aktiv
Bare IB-signaler (C, ▽, △) blir forsterket.

KABLINGSTABELLER

Tilkobling til ...	Kabler	Snodde ledere	Maks. avstand
Bryter	Min.: 3 x 0.6 mm/22 AWG Maks.: 3 x 2.5 mm ² /14 AWG	Anbefalt	100 m/330 ft
IB/IB+ bus	Min.: 4 x 0.6 mm/22 AWG Maks.: 4 x 1.5 mm ² /16 AWG	Anbefalt	1000 m/3300 ft
220-230 V AC	Min.: 2 x 1.5 mm/16 AWG Maks.: 2 x 2.5 mm ² /13 AWG	-	

The IB/IB+ Repeater er et elektrisk drevet, uavhengig montert (overflatemontert) elektronisk betjeningsselement.

- Klasse A kontrollfunksjon
- Type 1 handling
- Forurensningsgrad: 2
- Nominell impulsspenning: 4 kV
- Type X-feste
- Temperatur for kulehardhetstest: 76 °C
- Tilkoblingsmetode for skrueløse klemmer: Skrueløse fjærklemmer
- EMK-utslippstest: $U_{AC} = 230 \text{ V AC}$ $I_{AC} = 0.02 \text{ A}$ (EN 55022 klasse B-utslipp)

KARAKTERISTIKKER

animeo IB/IB+ Repeater WM	Ref. 9011809
Tilførselsspenning	220-230 V AC / 50/60 Hz
Hvilestrøm (IEC 62301)	< 0.02 A ved 230 V / 50 Hz
Hvileeffekt (IEC 62301)	< 2.5 W ved 230 V / 50 Hz
Klemmer	Fjærklemmer
Eksternt overstrømsvern	Krever 16 A-sikring
Tilførselsspenning for lokale trykkbrytere	SELV, 20 V DC ===
Tilførselsspenning for gruppestyringsinngang	SELV, 20 V DC ===
Tilførselsspenning for gruppestyringsutgang	SELV, 20 V DC ===
Brukstemperatur	0 °C til 45 °C
Relativ fuktighet	max. 85%
Husmateriale	PC-ABS
Mål for hus (b x h x d)	160 x 165 x 60 mm
Vekt	480 g
Beskyttelsesgrad	IP 20
Beskyttelsesklasse	klasse I (sløyfe gjennom PE-tilkobling - avhengig av anlegget)
Samsvar	www.somfy.com/ce

- ⚠** Przed rozpoczęciem instalacji należy przeczytać i wykonać zalecenia podane w tej instrukcji. Nieprawidłowa instalacja może prowadzić do poważnych obrażeń ciała. Produkt musi być zainstalowany przez wykwalifikowanego elektryka. Firma SOMFY nie ponosi odpowiedzialności za wady i szkody spowodowane niezastosowaniem się do instrukcji. Te instrukcje należy zachować.

A ILLUSTRACJA

- [1] animeo IB/IB+ Repeater WM 220-230 V AC (Ref. 9011809).

B MOCOWANIE

Wybrać optymalne miejsce: dużą, płaską powierzchnię.

- [1] Instalacja i odległości
[2] Wymiary nawierceń
[3] Montaż obudowy

C OKABLOWANIE

- [1] Utrzymać minimalną długość
[2] Narzędzie dla wszystkich końcówek
[3] Montaż odprężacza kabla
[4] Sprawdzić prawidłowy kierunek ruchu urządzeń końcowych (wejścia sterowania grupowego i lokalnego).
W GÓRĘ: urządzenie końcowe porusza się w górę (C + △)
STOP: urządzenie końcowe zatrzymuje się (C + ▽ + △)
W DÓŁ: urządzenie końcowe porusza się w dół (C + ▽)
[5] Schemat okablowania - tryb IB
[6] Schemat okablowania - tryb IB+

D KONFIGURACJA

- [1] Tryb IB+ aktywny
Sygnały IB+ (C, ▽, △ i □) zostaną wzmocnione.
[2] Tryb IB aktywny
Tylko sygnały IB (C, ▽, △) zostaną wzmocnione.

TABELE POLACZEN

Podłączenie do ...	Przewody	Skretki	Maks. odległość
Przelącznik	Min.: 3 x 0.6 mm ² /22 AWG Maks.: 3 x 2.5 mm ² /14 AWG	Zalecane	100 m/330 ft
IB/IB+ bus	Min.: 4 x 0.6 mm ² /22 AWG Maks.: 4 x 1.5 mm ² /16 AWG	Zalecane	1000 m/3300 ft
220-230 V AC	Min.: 2 x 1.5 mm ² /16 AWG Maks.: 2 x 2.5 mm ² /13 AWG	-	

IB/IB+ Wzmacniacz to elektroniczny system sterowania działaniem, zasilany elektrycznie i montowany niezależnie (montaż powierzchniowy).

- Funkcja sterowania, klasa A
- Działanie typu 1
- Stopień zanieczyszczenia: 2
- Znamionowe napięcie udarowe: 4 kV
- Połączenie typu X
- Temperatura wykonania testu twardości z wykorzystaniem kulki: 76 °C
- Sposób podłączenia bezśrubowych terminali: bezśrubowy terminal sprężynowy
- Test emisji elektromagnetycznych: $U_{AC} = 230 \text{ V AC}$ $I_{AC} = 0.02 \text{ A}$ (EN 55022 Klasa B emisji)

CHARAKTERYSTYKA

animeo IB/IB+ Repeater	Ref. 9011809
Zasilanie elektryczne	220-230 V AC / 50/60 Hz
Pobór prądu w trybie czuwania (IEC 62301)	< 0.02 A @ 230 V / 50 Hz
Napięcie zasilania w trybie czuwania (IEC 62301)	< 2.5 W @ 230 V / 50 Hz
Końcówki	Złącza sprężynowe
Zewnętrzne zabezpieczenie nadprądowe	Wymagany bezpiecznik 16 A
Napięcie zasilnia przycisków lokalnych	SELV, 20 V DC ===
Napięcie zasilania wejścia sterowania grupowego	SELV, 20 V DC ===
Napięcie zasilania magistral/wyjście czujnika	SELV, 20 V DC ===
Temperatura pracy	od 0 °C do 45 °C
Wilgotność względna	maks. 85 %
Materiał obudowy	PC -ABS
Wymiary obudowy (szer. x wys. x gł.)	160 x 165 x 60 mm
Masa	480 g
Stopień ochrony	IP 20
Klasa ochrony	klasa I (przeprowadzone przez złącze uziemienia ochronnego - zależnie od instalacji)
Zgodność	www.somfy.com/ce

- ⚠** Läs igenom bruksanvisningen före installationen. Felaktigt utförd installation kan leda till allvarliga skador. Produkten måste installeras av en behörig elektriker. SOMFY tar inte ansvar för skador och fel som orsakats av att bruksanvisningen inte följts. Spara anvisningen för framtida bruk.

A BILDER

- [1] animeo IB/IB+ Repeater WM 220-230 V AC (ref. 9011809).

B MONTERING

Välj bästa möjliga plats: en stor, plan yta

- [1] Installation och avståndsmått
[2] Borrmått
[3] Montera hölje

C KABLAGE

- [1] Håll minimiavstånd
[2] Verktyg för alla poler
[3] Dragavlastning
[4] Kontrollera korrekt riktning för produkterna (lokala och gruppstyrningsingångar).
UPP: produkten körs uppåt (C + Δ)
STOPP: produkten stannar (C + ∇ + Δ)
NER: produkten körs nedåt (C + ∇)
[5] Elschema IB-läge
[6] Elschema IB+läge

D KONFIGURATION

- [1] Läge IB+ aktivt
IB+signaler (C, ∇ , Δ och \neg) förstärks.
[2] Läge IB aktivt
Endast IB-signaler (C, ∇ , Δ) förstärks.

ELSCHEMA

Anslutning till ...	Kablar	Tvinnade par	Max. avstånd
Strömbrytare	Min.: 3 x 0.6 mm/22 AWG Max.: 3 x 2.5 mm ² /14 AWG	Rekommenderas	100 m/330 ft
IB/IB+ bus	Min.: 4 x 0.6 mm/22 AWG Max.: 4 x 1.5 mm ² /16 AWG	Rekommenderas	1000 m/3300 ft
220-230 V AC	Min.: 2 x 1.5 mm/16 AWG Max.: 2 x 2.5 mm ² /13 AWG	-	

IB/IB+ Repeater är en elektronisk, eldriven, fristående monterad (ytmonterad) styransordning.

- Klass A kontrollfunktion
- Åtgärd typ 1
- Föreningegrad: 2
- Klassificerad impulsspänning: 4 kV
- Anslutningstyp X
- Temperatur för kulhårdhetstest: 76 °C
- Anslutningsmetod för skruvlösa terminaler: Skruvlösa poler med fjäder
- EMC utsläppsprov: $U_{AC} = 230 \text{ V AC}$ $I_{AC} = 0.02 \text{ A}$ (EN 55022 utsläpp klass B)

SPECIFIKATIONER

animeo IB/IB+ Repeater WM	Ref. 9011809
Nätspänning	220-230 V AC / 50/60 Hz
Standby-ström (IEC 62301)	< 0.02 A @ 230 V / 50 Hz
Standby-effekt (IEC 62301)	< 2.5 W @ 230 V / 50 Hz
Poler	Fjäderkontakter
Externt överströmsskydd	16 A-säkring krävs
Matningsspänning för lokala tryckknappar	SELV, 20 V DC $\overline{=}$
Matningsspänning för gruppstyrningsingång	SELV, 20 V DC $\overline{=}$
Matningsspänning för gruppstyrningsutgång	SELV, 20 V DC $\overline{=}$
Drifttemperatur	0 °C till 45 °C
Relativ fuktighet	85 %
Höljets material	PC-ABS
Höljets dimensioner (b x h x d)	160 x 165 x 60 mm
Vikt	480 g
Skyddsgrad	IP 20
Skyddsklass	I (dragen genom PR-anslutning – beroende på installation)
Försäkran om överensstämmelse	www.somfy.com/ce

CZ Před instalací si prosím přečtěte tyto pokyny a dodržujte je. Nesprávně provedená instalace by mohla být příčinou vážných zranění. Instalaci výrobku musí provést kvalifikovaný elektrikář. Odpovědnost společnosti SOMFY za vady a poškození je vyloučena v případě, že vznikly v důsledku nedodržení těchto pokynů. Tyto instrukce si uschovejte pro pozdější použití.

DE Vor Inbetriebnahme unbedingt die Sicherheitsanweisungen in dieser Anleitung beachten. Die Haftung von SOMFY für Mängel und Schäden ist ausgeschlossen, wenn diese auf Nichtbeachten der Gebrauchsanweisung (falsche Installation, Fehlbedienung, etc.) beruhen. Errichten, Prüfen und Inbetriebsetzen der Anlage darf nur von einer Fachkraft (lt. VDE 0100) durchgeführt werden! Schalten Sie alle zu montierenden Anschlussleitungen spannungslos! Treffen Sie Vorkehrungen gegen unbeabsichtigtes Einschalten!

DK Før installationen påbegyndes, skal denne vejledning læses, og anvisningerne følges. Fejl på installationen kan medføre alvorlig personskade. Produktet skal monteres af en autoriseret elektriker. Somfy's ansvar for mangler og skader, bortfalder hvis anvisningerne i denne installationsvejledning ikke følges. Gem denne vejledning til fremtidigt brug.

EN Before installation, please read and follow these instructions. An incorrect installation could lead to serious injury. The product must be installed by a qualified electrician. SOMFY's liability for defects and damages is excluded if they were caused by disregard of the instructions. Keep these instructions for future reference.

ES Antes de la instalación, lea y siga estas instrucciones. Una instalación incorrecta puede ocasionar lesiones y daños materiales. El producto debe ser instalado por un electricista profesional. La responsabilidad de SOMFY ante defectos y daños queda excluida si es causada por el no seguimiento de las instrucciones. Guarde estas instrucciones para futuras consultas.

FI Ennen asennusta, ole hyvä ja lue ja seuraa näitä ohjeita. Virheellinen asennus voi aiheuttaa vakavia vaurioita. Tuotteen tulee asentaa valtuutettu sähköasentaja. SOMFY:n vastuu virheistä ja vaurioista poistuu, jos ne ovat aiheutuneet ohjeiden vastaisesta toiminnasta. Säilytä nämä ohjeet.

FR Avant la mise en œuvre, veuillez lire et suivre les instructions de sécurité ci-jointes. Une mauvaise installation peut conduire à de graves blessures. Le produit doit être installé par un électricien qualifié. SOMFY ne peut être tenue responsable des vices et des dommages occasionnés par un non respect de ces instructions. Conservez ces instructions pour toute intervention sur le produit.

IT Prima dell'installazione leggere attentamente queste istruzioni. Un'installazione non corretta può causare gravi ferite. L'installazione deve essere eseguita da un elettricista qualificato. SOMFY non può essere ritenuta responsabile per difetti o danneggiamenti causati dal mancato rispetto di queste istruzioni. Conservare queste istruzioni.

NL Lees voor het installeren eerst deze handleiding. Een onjuiste installatie kan de apparatuur ernstig beschadigen. Dit product mag alleen door een deskundige aangesloten worden. De SOMFY garantie is niet van toepassing als de aanwijzigingen in deze handleiding genegeerd worden. Bewaar dit document voor later gebruik.

NO Før installasjon, les disse instruksjer. Feil installasjon kan føre til alvorlig skade. Installasjonen skal utføres av autorisert installatør. SOMFY's ansvar for skader bortfaller hvis disse instruksjoner ikke følges. Behold instruksjonene for fremtidige referanser.

PL Przed montażem należy przeczytać poniższe instrukcje, a następnie postępować zgodnie z nimi. Nieprawidłowy sposób montażu może prowadzić do poważnych obrażeń. Produkt musi być instalowany przez uprawnionego elektryka. Firma SOMFY nie ponosi odpowiedzialności w przypadku uszkodzeń i szkód materialnych spowodowanych nieprzestrzeganiem instrukcji. Prosimy o zachowanie niniejszej instrukcji na przyszłość.

SE Före installation, läs noggrant igenom denna manual och följ sedan instruktionerna. En felaktig installation kan medföra livsfara. Produkten skall installeras av behörig elektriker. SOMFY's åtaganden gäller ej om installation inte utförts enligt instruktionerna. Spara manualen för framtida bruk.

SOMFY ACTIVITÉS SA

50 Avenue du Nouveau Monde

74300 Cluses Cedex

France

T +33 (0)4 50 96 70 00

F +33 (0)4 50 96 71 89

www.somfyarchitecture.com

www.somfy.com

