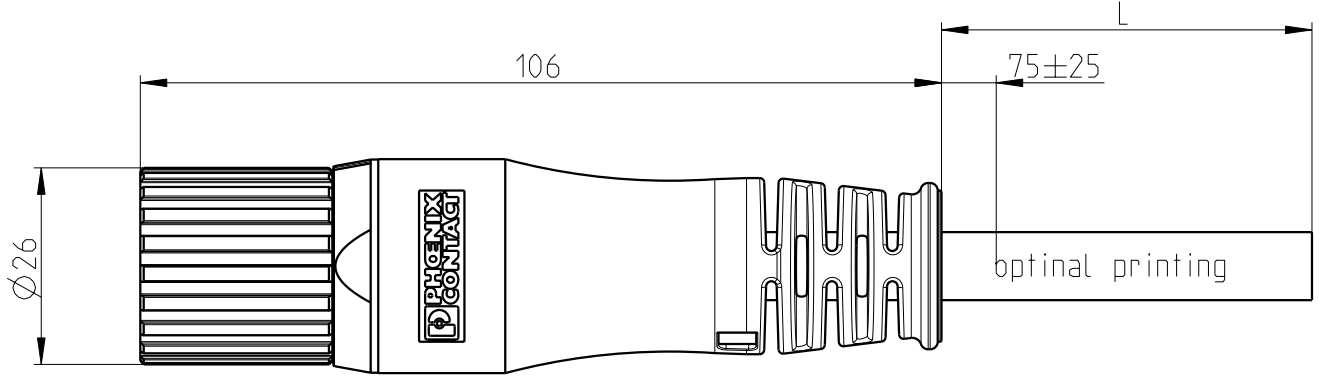


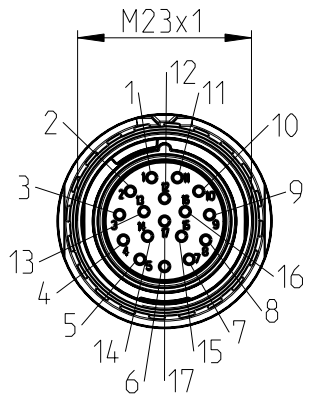
Transfer or duplication of this document as well as the utilisation or communication of its content are not permitted unless express consent is granted. Violations give rise to claims for damages. All rights reserved in case of patent, utility model or design patent registrations. Tolerance specifications do not include clearances inherent in the design.

Weitergabe sowie Vervielfältigung dieses Dokuments, Verwertung und Mitteilung seines Inhalts sind verboten, soweit nicht ausdrücklich gestattet. Zuwiderhandlungen verpflichten zu Schadensersatz. Alle Rechte für den Fall der Patent-, Gebrauchsmuster- oder Designeintragung vorbehalten. Bauartbedingtes Spiel ist in den Toleranzangaben nicht berücksichtigt.

Kabelänge cable length		Toleranzen tolerance
über from	bis to	
	1m	±15mm
1m	9m	±45mm
9m	18m	±70mm
18m		±110mm

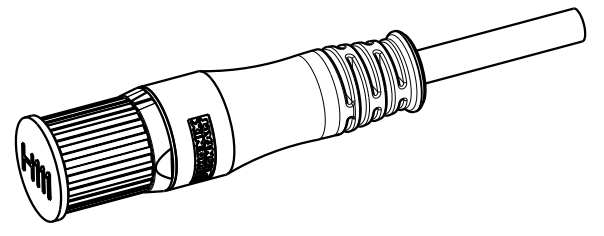


socket face female



1	YE	0,14mm ²	
2	GN	0,14mm ²	
3	RD	0,14mm ²	
4	n.c.	-	
5	BU	0,14mm ²	
6	n.c.	-	
7	BNBU	0,5mm ²	
8	GNBK	0,22mm ²	
9	GNRD	0,22mm ²	
10	BNRD	0,5mm ²	
11	BK	0,14mm ²	
12	BN	0,14mm ²	
13	OG	0,14mm ²	
14	WHBK	0,14mm ²	
15	BNGY	0,22mm ²	
16	BNYE	0,22mm ²	
17	inner shield		

delivering status



1:2

	document-No. / RI	date	scale	- Simplified representation - Document excluded from change process - Linear dimensions [mm] - EN ISO 291 23/50
	097032344 / 01	03.02.20	1:1	
	document-type	description		
	TECDOC 2D-Productfamily	K-17 - OE/...-E01/M23 F8		
page 1	of 1			