

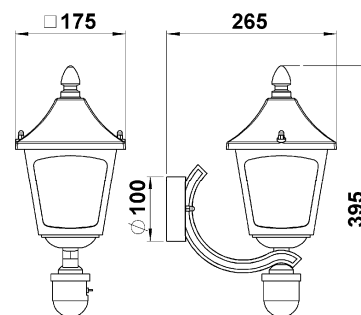
Leuchtenart: Wandleuchte mit integriertem Bewegungsmelder

Leuchtenbezeichnung: 1822

Schutzart: IP 44

Anwendung: Wandleuchte für eine Allgebrauchsglühlampe bzw. für eine energiesparende Leuchtstofflampe, für den Außen- und Innenbereich.

Leuchtmittel: 1 Stück Allgebrauchsglühlampe A 60 max. 75 W, E27 Sockelung



alternativ: 1 Stück Kompaktleuchtstofflampe, E27 Sockelung (geeignet für den Einsatz bei Bewegungsmeldern) z.B. Osram Dulux Intelligent Facility max. 18 W

Konstruktion: Leuchte bestehend aus:
 Aluminiumguß
 Hohlglas, klar
 2 Befestigungslöcher $\varnothing 6$ mm im separatem Wandschild, Abstand 60mm
 Anschlußklemme 2 x 2,5mm²
 Schutzleiterklemme
 Fassung E 27
 Schutzart IP 44
 Spritzwassergeschützt
 Geschützt gegen feste Fremdkörper größer als 1mm
 Schutzklasse 1
 CE - Konformitätszeichen

Montage:

Für die Installation und für den Betrieb dieser Leuchte sind die nationalen und internationalen elektronischen Sicherheitsvorschriften zu beachten.
 Die beiden im Montage-Set befindlichen Sechskant-Messingschrauben in die dafür vorgesehenen Bohrungen im Wandschild in waagerechter Ausrichtung fixieren. Netzanschlußleitung durch die vorhandene Kabeldurchführungsstülpe ziehen und mit Lüsterklemme verbinden. Wandschild mit beigefügtem Befestigungsmaterial am Untergrund anschrauben (Wandschild – Kennzeichnung beachten). Klemme an vorgesehener Stelle im Wandschild fixieren. Schutzleiteranschluß am Leuchtengehäuse herstellen. Leuchtenarmatur über die beiden Messingschrauben schieben und mit Hilfe der beiden Hutmuttern mit Wandschild verschrauben.

Leuchtmiteleinsetzung / -wechsel - Wartung:

Leuchte spannungsfrei schalten!
 Schrauben am Leuchtdach lösen, dieses abnehmen. Glas säubern und einsetzen.
 Leuchtmittel einsetzen.

Nur lösungsmittelfreie Reinigungsprodukte verwenden!

Hinweis:

Für die Handhabung des integrierten Bewegungsmelders lesen Sie bitte die beiliegende Bedienungsanleitung!