

### Wichtiger Hinweis!

Diese Anleitung richtet sich ausschließlich an den ausgebildeten Elektro-Fachmann bzw. das ausführende Installationsunternehmen. Vor oder während der Installation sind die nachstehend aufgeführten Installationsvorschriften zu beachten bzw. einzuhalten.

**Achtung, unbedingt lesen!** Bei Schäden, die durch Nichtbeachtung der Anleitung verursacht werden, erlischt der Garantieanspruch. Für Folgeschäden, die daraus resultieren übernehmen wir keine Haftung. Diese Bedienungsanleitung ist vor Inbetriebnahme des Produktes genauestens durchzulesen.

### Kunststoff-Sicherheits-/Rettungszeichenleuchte

Rettungszeichenleuchte gem. DIN EN 60598-1, DIN EN 60598-2-22 und DIN EN 1838 für Wand- oder Deckenmontage mit ein- oder zweiseitiger Beschriftung oder zum Einsatz als Fluchtwegleuchte. Geeignet für Dauer- oder Bereitschaftsschaltung. Piktogrammset (links, rechts, unten) bei Rettungszeichenleuchten standardmäßig im Lieferumfang enthalten.

### Einzelbatterie

Für die volle Funktionstüchtigkeit der Leuchte muss der Akku mindestens 24 Std. geladen werden. Danach kann die Leuchte durch Druck auf den Prüftaster bzw. durch Netzunterbrechung geprüft werden. NiMH-Akkus müssen bei erstmaliger Anwendung „geformt“ werden und entfalten ihre volle Leistungsfähigkeit erst nach ca. 3 vollen Lade-/Entladezyklen.



### Bereitschaftsschaltung:

Es werden nur die Klemmen L, und N belegt. **Achtung! Diese Phase muss 24 Std. am Tag anliegen und darf nicht geschaltet werden!**

### Dauerschaltung:

Alle Klemmen gemäß Anschlussplan belegen. L' kann geschaltet werden. (Zum Belegen der Klemmen nur Schraubendreher Größe 1 verwenden!)

### Technische Daten

t <sub>a</sub> EB:	-5° C bis +35° C
t <sub>a</sub> ZBA:	-30° C bis +35° C
Leuchtmittel:	LED
Schutzklasse:	II
Schutzart:	IP64 (ausgn. Pendelmontage IP40)
Montagearten:	Wand, Decke (optional: Pendel, Seil, Kette)
Erkennungsweite:	14/22/30 m

### Die Elektronikanleitung finden Sie als separates Beiblatt.

**Wichtig: Die Lichtquelle dieser Leuchte darf nur vom Hersteller oder einem von ihm beauftragten Servicetechniker oder einer vergleichbar qualifizierten Person ersetzt werden.**

### Zubehör:

Artikel	Artikelnummer
Einbaurahmen	KBE
Piktogrammscheiben Set 14/22/30 m	KBK/KBM/KBG
Pendelpaar verchromt / weiß	2PV / 2PW
Design-Seilaufhängung	DSA

### Zur Reinigung keine lösungsmittelhaltigen Reiniger verwenden!

### Wichtig:

Bitte achten Sie darauf, den Akku nach Vorschrift zu wechseln, da ansonsten keine Funktion gewährleistet ist.

**Bei Batteriewechsel alten Akku nicht im Hausmüll entsorgen!**



### Important information

These instructions are intended solely for trained electricians or the installation company responsible. The installation requirements listed below must be noted and observed before and during installation.

**Caution! Claims for warranty cannot be lodged in the event of damage caused by non-observance of these instructions. We do not accept any liability for follow-on damage resulting from this. These operating instructions must be read very thoroughly before commissioning the product.**

### Polycarbonate emergency luminaire

Emergency luminaire for marking or lighting of escape and rescue routes according to DIN EN 60598-1, DIN EN 60598-2-22 and DIN EN 1838 for wall or ceiling mounting with one- or two-sided labeling. Pictographs (left, right, down) are included for rescue sign luminaires.

### Self-contained

For full function of the lamp the accumulator (battery) must be charged for at least 24 hours. After this period the lamp can be checked by pressing the check button or by a mains failure. NiMH batteries must be “shaped” upon initial application and develop their full performance after about 3 full charge-discharge cycles.



### Non-maintained mode:

Connect terminals L and N only. **Caution: L must supply mains voltage for 24 hours per day and must not be switched.**

### Maintained mode:

Connect all terminals according to the connection diagram. L' may be switched. (For connection of terminals use screwdriver size 1 only!)

### Technical specifications

t <sub>a</sub> SC:	-5° C to +35° C
t <sub>a</sub> CBS:	-30° C to +35° C
Illuminant:	LED
Insulation class:	II
Protection category:	IP64 (with pendant fitting IP40)
Type of mounting:	Wall, ceiling (optional: pendant fitting, cable suspension, chain)
Viewing Distance:	14/22/30 m

### The electronic manual can be found as a separate supplement.

**Important: The light source contained in this luminaire shall only be replaced by the manufacturer or his service agent or a similar qualified person.**

### Options:

Product:	Product no.
Recessed frame	KBE
Pictograph pane set 14/22/30 m	KBK/KBM/KBG
Pendulum chromium plated / white	2PV / 2PW
Design cord suspension	DSA

### Don't clean with acid cleaners!

### Important:

Make sure the battery is replaced as stated in regulations, otherwise the function of the lamp is not guaranteed.

**When replacing battery don't throw old accu into domestic waste!**



### Important!

Ces instructions sont uniquement destinées à l'électricien qualifié ou la société d'installation. Avant ou pendant l'installation, les instructions d'installation doivent être suivies.

**Attention: Lisez ceci! Dans le cas de dommages causés par le non respect des instructions annule la demande de garantie pour les dommages indirects, résultant du fait que nous déclinons toute responsabilité. S'il vous plaît lire ce manuel avant d'utiliser le produit avec soin.**

### Luminaire de sécurité / de secours modulaire avec plaque

Luminaire de sécurité / de secours modulaire avec plaque signalétique selon DIN EN 60598-1, DIN EN 60598-2-22 et EN 1838 pour la signalisation et l'éclairage de voies d'évacuation et de secours. Pour pictogrammes 1 ou 2 faces.

### blocs de secours autonomes

Pour une fonctionnalité complète d'une lampe auto-alimenté, la batterie doit être chargée pendant au moins 24 h. Par la suite, la lumière peut être vérifiée en appuyant sur le bouton de test ou de coupure de courant. Les batteries NiMH doivent être „formés“ avec 3 cycles complets de charge / décharge pour produire leur pleine capacité à la demande initiale.



### Luminaire à batterie centrale ou luminaire auto-alimenté en circuit de

**volonté:** Attribuer seulement les bornes L et N. Attention! Cette phase doit être présent 24 heures par jour et ne doit pas être interrompue!  
**Opération continu:** Affectez toutes les bornes selon le schéma de raccordement. L' peut être activé. (Pour preuve des terminaux utilisant uniquement tournevis de la taille 1!)

### Caractéristiques

t <sub>a</sub> blocs de secours autonomes:	-5° C à +35° C
t <sub>a</sub> systèmes de batteries centrales:	-30° C à +35° C
Lampe:	LED
Classe d'isolation:	II
Classe de protection:	IP 64
Montage:	Mural, Plafond (en option: pendules, chaînettes, câbles)
Distance de visualisation:	14/22/30m

### Le manuel électronique est disponible sous forme d'une feuille séparée.

**Important: La source lumineuse de cette lampe ne peut être remplacé par le fabricant ou un technicien de service commandé ou une personne qualifiée.**

### Accessoires:

Article	No. de commande
cadre d'encastrement	KBE
Pictograph pane set 14/22/30 m	KBK/KBM/KBG
Set de pendules chromés/blancs	2PV/2PW
Suspension de câble	DSA

### Ne pas utiliser de produits de nettoyage contenant des solvants!

**Important:** Assurez-vous Se il vous plaît remplacer la batterie selon les instructions, sinon le fonctionnement est garanti. Ne jetez pas la batterie usagée avec les ordures ménagères.

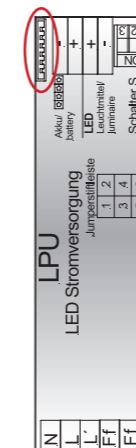


### Wichtig! Unbedingt beachten! Anschluss des optionalen Prüftasters.

**Important! Obey carefully! Connection of the optional check switch.**

**Important! Note importante! Connexion du commutateur de test en option.**

## SELFCONTROL



Ansicht von oben  
Top view

### Achtung!

Bei Anschluss des Verbindungskabels darauf achten, dass die Kontaktseite des Kabels vom Modul weg zeigt.

### Notice:

Connect check-switch cable with contacts facing away from the module.

### Attention!

Branchez le câble avec des contacts opposé du module.

### Anzeigen im Normalbetrieb:

Grüne LED: Leuchtet wenn Akku geladen wird

### Indications in normal mode:

Green LED: Lights up while battery is charged

### Fonctionnement normal:

LED verte: Allumé quand la batterie est en charge

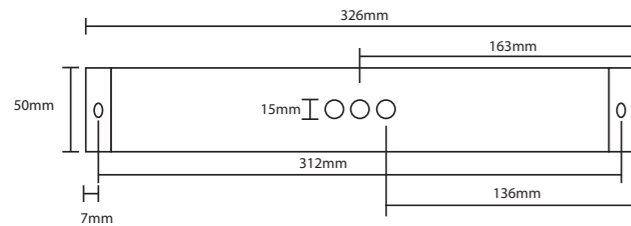
Technische Änderungen vorbehalten. Subject to technical changes.  
07/2019/DS Vorlagen/Anleitungen/KB\_de\_en.pdf

# KB

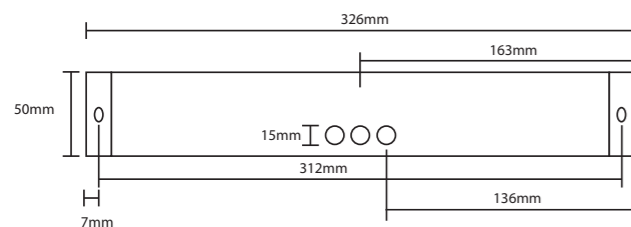


**Maße/Bohrabstände** dimensions/drilling distances  
dimensions et distances de perçage

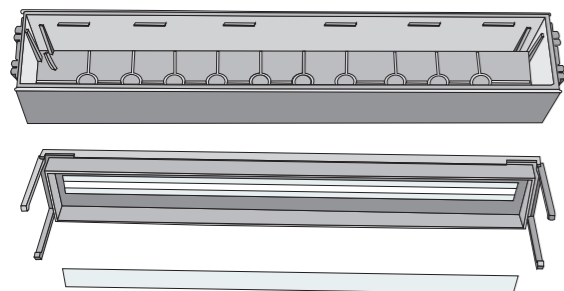
**Decke / ceiling / plafond**



**Wand / wall / mur**



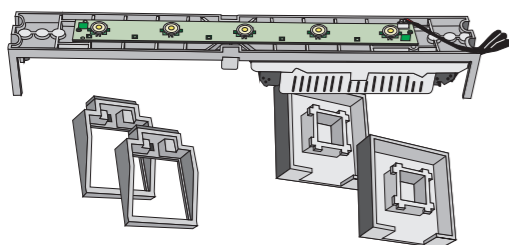
**Inhalt / content / contenu**



Diffusorfolie zur Verringerung der Blendwirkung bei Bedarf in den Deckel einlegen. Achtung: Der Lichtaustritt wird dadurch verändert.

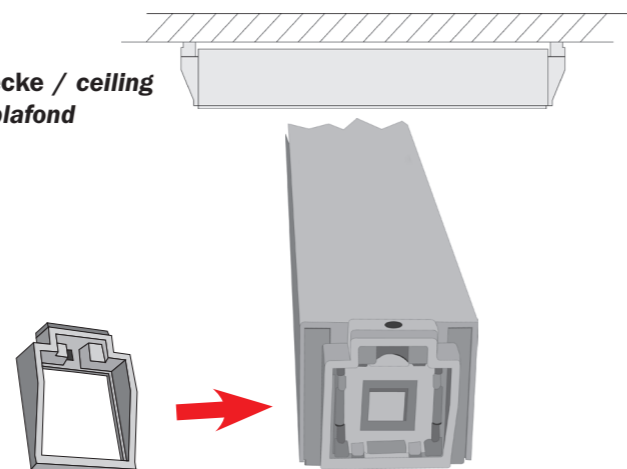
Insert diffuser film to reduce glare effect in the luminaire cover. Note: The light output will be changed by using the film.

Insérez film diffuseur pour réduire l'effet d'éblouissement dans le couvercle du luminaire. Remarque: Le rendement lumineux sera modifié à l'aide du film.

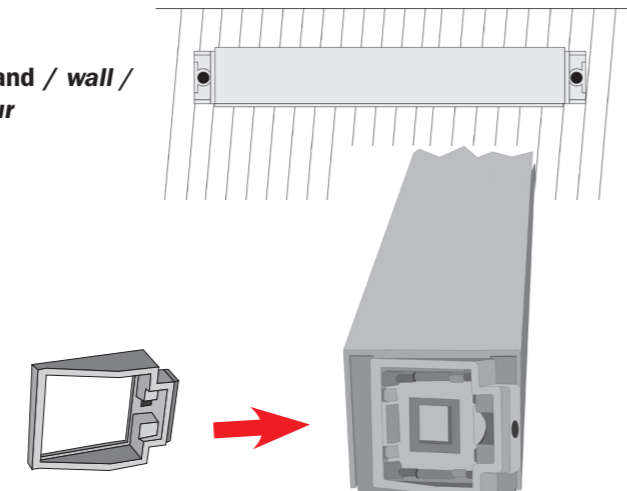


**Montage / mounting**

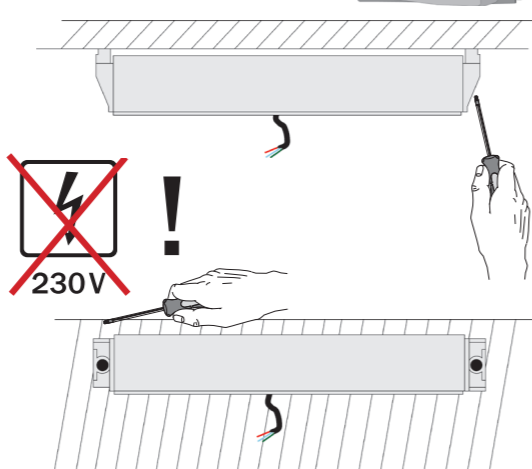
**1. Decke / ceiling / plafond**



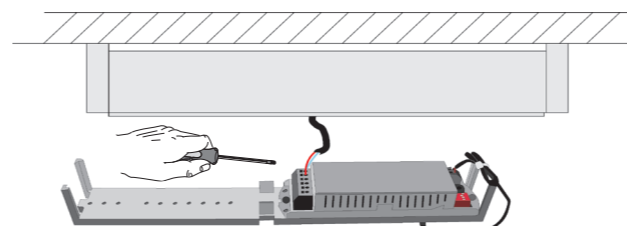
**Wand / wall / mur**



**2.**

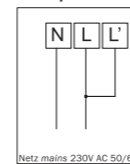


**3.**

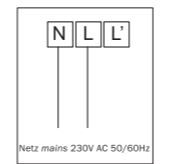


**Anschluss Einzelbatterieleuchten / Connection Self-Contained luminaires / Connexion luminaires autonomes**

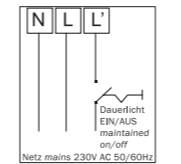
**Dauerschaltung**  
maintained  
circuit permanent



**Bereitschaftsschaltung**  
non-maintained  
circuit de secours



**Geschaltetes Dauerlicht**  
maintained switched  
maintenu sous tension

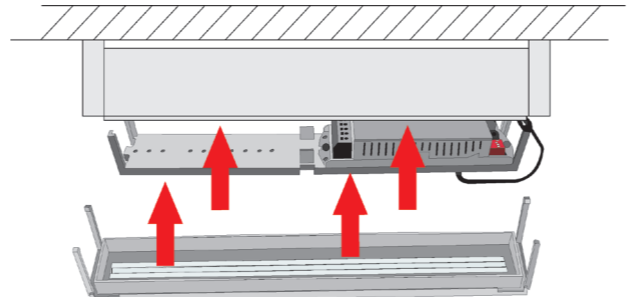


Zum Anschluss an Zentralbatterieanlagen beachten Sie bitte die separat beiliegende Beschreibung! Die Leuchte KBU029ML wird ab Werk mit der Einstellung für gedimmten Netzbetrieb geliefert.

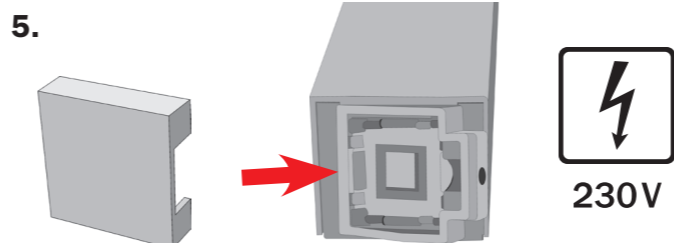
For connecting to central battery systems please refer to the separately enclosed description! KBU029ML will be delivered with settings for dimmed mains operation by default.

Pour la connexion à des systèmes de batteries centrales se il vous plaît se référer à la description ci-joint séparément! KBU029ML sera livré avec des paramètres pour réseau grisés fonctionnement par défaut.

**4.**



**5.**

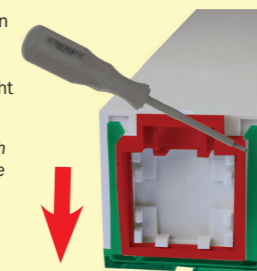


**Öffnen einer montierten Leuchte / Opening a mounted luminaire**

Entfernen Sie die seitlichen Deckel KBD1. Drücken Sie mit einem kleinen Schraubendreher vorsichtig die hier grün dargestellten Halteklammern des Deckels nach außen und ziehen den Deckel nach unten ab. Bei Deckenmontage müssen die Halter KBW1 und KBW2 (hier rot dargestellt) nicht entfernt werden.

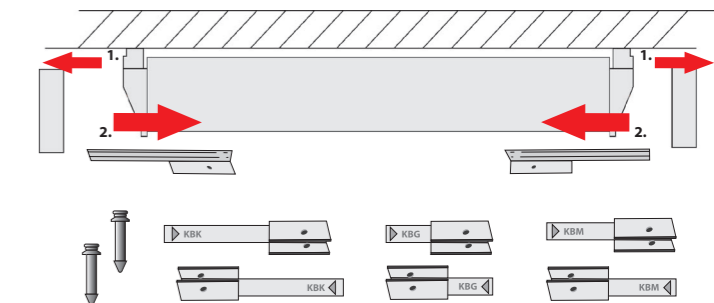
Remove the side covers KBD1. Push carefully with a small screwdriver the retaining clips shown here in green on the outside of the lid and pull the lid down. If the luminaire is ceiling mounted, there is no need to remove the holder KBW1 and KBW2 (shown here in red).

Retirer les couvercles latéraux KBD1. Poussez les clips de rétention (vert) délicatement avec un petit tournevis sur l'extérieur du couvercle et retirez le couvercle. Si le luminaire est monté au plafond, il n'y a pas besoin de retirer la porte et KBW1 KBW2 (représenté ici en rouge).

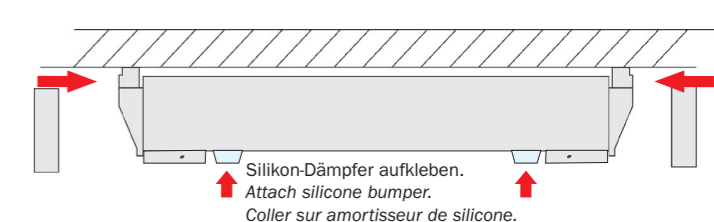


**Optionale Scheibenmontage für Rettungszeichenleuchte**  
optional pictograph pane mounting for rescue sign luminaire  
Montage du plaque pour la signalisation

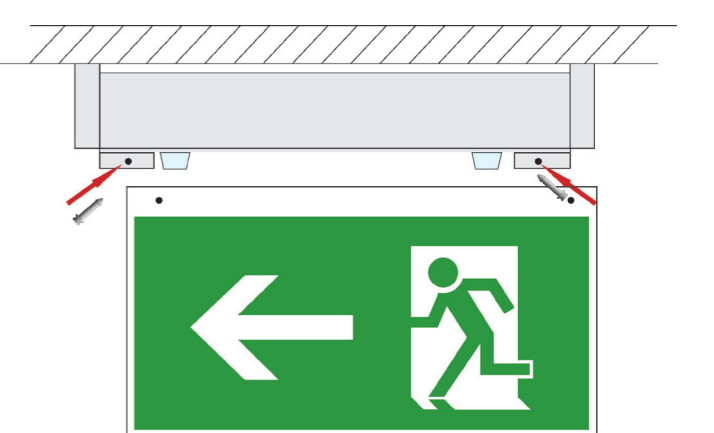
**1.**



**2.**



**3.**



KBG - 312 x 180 mm



KBM - 236 x 136 mm



KBK - 162 x 93 mm