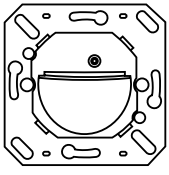


<b>DE</b> • MONTAGEANLEITUNG	<b>NL</b> • MONTAGEHANDLEIDING
<b>GB</b> • INSTALLATION INSTRUCTIONS	<b>DK</b> • MONTERINGSVEJLEDNING
<b>FR</b> • INSTRUCTIONS DE MONTAGE	<b>SE</b> • MONTERINGSANVISNING
	<ul style="list-style-type: none"><li>• PD-C180i KNX</li> <li>• PD-C180i KNX ECO</li> <li>• PD-C180i KNX DK</li> <li>• PD-C180i KNX ECO DK</li> <li>• PD-C180i KNX CH</li> <li>• PD-C180i KNX ECO CH</li></ul>

## ESYLUX

www.esylux.com

<b>DE</b> • MONTAGEANLEITUNG
------------------------------

Wir gratulieren Ihnen zum Kauf dieses qualitativ hochwertigen ESYLUX Produktes. Um ein einwandfreies Funktionieren zu gewährleisten, lesen Sie bitte diese Montageanleitung sorgfältig durch und bewahren Sie sie auf, um gegebenenfalls zukünftig nachlesen zu können.

### 1 • SICHERHEITSHINWEISE

**ACHTUNG:** Arbeiten am 230 V Netz dürfen nur von autorisiertem Fachpersonal unter Berücksichtigung der landesüblichen Installationsvorschriften/-normen ausgeführt werden. Vor der Montage des Produktes ist die Netzspannung freizuschalten.

Das Produkt ist nur für den sachgemäßen Gebrauch (wie in der Bedienungsanleitung beschrieben) bestimmt. Änderungen, Modifikationen oder Lackierungen dürfen nicht vorgenommen werden, da ansonsten jeglicher Gewährleistungsanspruch entfällt. Sofort nach dem Auspacken ist das Gerät auf Beschädigungen zu prüfen. Im Falle einer Beschädigung darf das Gerät keinesfalls in Betrieb genommen werden. Wenn anzunehmen ist, dass ein gefahrloser Betrieb des Gerätes nicht gewährleistet werden kann, so ist dieses unverzüglich außer Betrieb zu nehmen und gegen unbeabsichtigten Betrieb zu sichern.

Bestimmungsgemäß sind die PD-C180i KNX...nur im Bussystem KNX (EIB), TP in Verbindung mit anderen KNX-Komponenten verwendbar.

### 2 • MONTAGE

Die Präsenzmelder PD-C180i KNX... sind in der Ausführung für die Unterputzmontage ausgelegt (**Abb. 2e/3a**). Der Sensoreinsatz (**Abb. 2b/3b**) ist kombinierbar mit einer IP 20 (**Abb. 2**) oder einer IP 44 Abdeckung (**Abb. 3**). Abdeckungen sind nicht im Lieferumfang, separat bestellen. Sensoreinsatz (**Abb. 2b/3b**) gemäß Anschlussplan (**Abb. 4**) anschließen und je nach verwendeter Abdeckung gemäß **Abb. 2 oder 3** montieren. Für die Aufputzmontage wird eine AP-Dose (Zubehör) benötigt (**Abb. 2d/3d**). Der Präsenzmelder verfügt über eine zusätzliche vertikale Erfassungsebene, diese kann mittels beiliegender Abdeckplatte (**Abb. 2e/3e**) ausgeblendet werden, um somit ungewollte Schalten (z.B. durch Kleintiere) zu vermeiden (**Abb. 1b**).

- Die empfohlene Montagehöhe beträgt 1,1 m - 2,2 m. Mit steigender Montagehöhe wird die Reichweite größer, die Empfindlichkeit wird jedoch kleiner. Die Bewegung quer zum Melder ist optimal für eine Auslösung. Bei einem direkten und frontalen Zuehen ist es für den Melder schwieriger, eine Bewegung zu erkennen, somit ist die Reichweite deutlich geringer.
- Die Platzierung des Melders sollte entsprechend den räumlichen Gegebenheiten und Anforderungen erfolgen (siehe **Abb. 1**).

■ **1 = Arbeitsbereich**

■ **2 = Frontal zum Melder**

■ **3 = Quer zum Melder**

Den Melder gemäß Anschlussplan anschließen (**Abb. 4**).

### 3 • MARKEN-SCHALTER KOMPATIBEL

Die ESYLUX Wand-Präsenzmelder sind kombinierbar mit anderen gängigen Schalterprogrammen. Sie benötigen hierzu den Einzel- oder Mehrfachrahmen (**Abb. 5a**) sowie einen Zwischenrahmen (**Abb. 5b**) des jeweiligen Schalterprogrammes. Zwischenrahmen zur Montage handelsüblicher Geräte nach DIN 49075 mit Abdeckung 50 x 50 mm sind im Fachhandel erhältlich.

Eine Übersicht/Auszug aus den gängigsten Marken-Schalterprogrammen finden Sie in unserem Katalog oder auf unserer Internetseite www.esylux.com.

Die ESYLUX Wand-Präsenzmelder PD-C180i KNX CH/DK und PD-C180i KNX ECO CH/DK sind kombinierbar mit dem Schalterprogramm Feller EDIZIOdue™. Sie benötigen hierzu den Einzelrahmen (**Abb. 6a**) des Feller EDIZIOdue™ Schalterprogrammes. Bei der Verwendung in einer Kombination (Mehrfachrahmen) ist die Einzelmetalloplatte (**Abb. 7a**) zu entfernen. Der Melder (**Abb. 7b**) wird nun mittels der beiden Schrauben in der Befestigungsplatte/Feller EDIZIOdue™ (**Abb. 7d**) der Kombination montiert. Abdeckrahmen/ Feller EDIZIOdue™ (**Abb. 7d**) und innere Abdeckung/ ESYLUX (**Abb. 7a**) werden anschließend montiert.

\*Eingetragenes Markenzeichen der Firma Feller AG.

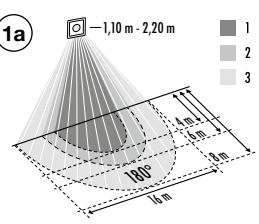

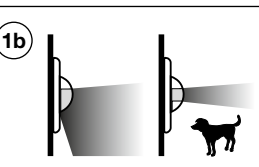
**HINWEIS:** Farbabweichungen sind möglich, da die RAL/NCS-Angaben mit dem Hinweis „ähnlich“ versehen sind und die Materialien und Oberflächen variieren.


### 4 • HINWEISE ZUR INBETRIEBNAHME

Hinweise zur Inbetriebnahme wie Programmierstaze und Parametrierung der Funktionen und weitere Merkmale siehe Bedienungsanleitung, Beschreibung der Applikationen. Die Produktdatenbank und Applikationsbeschreibung ist aktuell im Download unter www.esylux.com verfügbar.

### 5 • ESYLUX HERSTELLERGARANTIE

ESYLUX Produkte sind nach geltenden Vorschriften geprüft und mit größter Sorgfalt hergestellt. Der Garantiegeber, die ESYLUX Deutschland GmbH, Postfach 1840, D-22908 Ahrensburg (für Deutschland) bzw. der entsprechende ESYLUX Distributor in Ihrem Land (eine vollständige Übersicht finden Sie unter www.esylux.com) übernimmt für die Dauer von drei Jahren ab Herstelldatum eine Garantie auf Herstellungs-/Materialfehler der ESYLUX Geräte. Diese Garantie besteht unabhängig von Ihren gesetzlichen Rechten gegenüber dem Verkäufer des Geräts. Die Garantie bezieht sich nicht auf die natürliche Abnutzung, Veränderung/Störung durch Umwelteinflüsse oder auf Transportschäden sowie nicht auf Schäden, die infolge Nichtbeachtung der Bedienungsanleitung, der Wartungsanweisung und/oder unsachgemäßer Installation entstanden sind. Mitgelieferte Batterien, Leuchtmittel und Akkus sind von der Garantie ausgeschlossen. Die Garantie kann nur gewährt werden, wenn das unveränderte Gerät unverzüglich nach Feststellung des Mangels mit Rechnung/Kassenbono sowie einer kurzen schriftlichen Fehlerbeschreibung, ausreichend frankiert und verpackt an den Garantiegeber eingesandt wird. Bei berechtigtem Garantieanspruch wird der Garantiegeber nach eigener Wahl das Gerät in angemessener Zeit ausbessern oder austauschen. Weitergehende Ansprüche umfasst diese Garantie nicht, insbesondere haftet der Garantiegeber nicht für aus der Fehlerhaftigkeit des Geräts entstehende Schäden. Sollte der Garantieanspruch nicht gerechtfertigt sein (z.B. nach Ablauf der Garantiezeit oder bei Mängeln außerhalb des Garantieanspruchs), so kann der Garantiegeber versuchen, das Gerät kostengünstig gegen Berechnung für Sie zu reparieren.

<b>ABB. • FIG. 1</b>	
	
<b>1a</b>	
	
<b>1b</b>	

<b>ABB. • FIG. 2</b>	
	
	
<b>2e</b>	<b>2b</b>
<b>2a</b>	<b>2d</b>

### GB • INSTALLATION INSTRUCTIONS

Congratulations on your purchase of this high-quality ESYLUX product. To ensure proper operation, please read these installation instructions carefully and keep them for future reference.

### 1 • SAFETY INSTRUCTIONS

**CAUTION:** work on the 230 V power system must be switched off by authorised personnel only with due regard to the applicable installation regulations. Switch off the power supply before installing the system.

Use this product only as intended (as described in the user instructions). Changes or modifications to the product or painting it will result in loss of warranty. You should check the device for damage immediately after unpacking it. If there is any damage, you should not install the device under any circumstances. If you suspect that safe operation of the device cannot be guaranteed, you should turn the device off immediately and make sure that it cannot be operated unintentionally.

The PD-C180i KNX... is intended to be used in a KNX (EIB) TP bus system in conjunction with other KNX components.

### 2 • ASSEMBLY

The presence detectors PD-C180i KNX... are designed for recessed mounting (**Fig. 2e/3a**). The sensor inserts (**Fig. 2b/3b**) can be combined with an IP 20 (**Fig. 2**) or an IP 44 cover (**Fig. 3**). Covers are not supplied as standard and should be ordered separately. Connect sensor inserts (**Fig. 2b/3b**) as shown in the circuit diagram (**Fig. 4**) and install as shown in **fig. 2 or 3** depending on which cover is used. If surface mounting, a surface mounting box (accessory) is required (**Fig. 2d/3d**). The presence sensors also have a vertical field of detection; this can be deactivated using the cover plate supplied (**Fig. 2e/3e**), thereby avoiding inadvertent activation (e.g. by small animals) (**Fig. 1b**).

- The recommended mounting height is 1,1 m - 2,2 m. The greater the mounting height, the bigger the range, but the lower the sensitivity. Movements diagonal to the detector are optimal for triggering the detector. In the case of a direct and head-on approach, it is more difficult for the detector to detect movement; the range is thus significantly reduced.
- The detector should be positioned according to spatial conditions and requirements (see **fig. 1**).

■ **1 = Working area**

■ **2 = Head-on to detector**

■ **3 = Diagonally to detector**

Connect the detector according to the wiring diagram (**fig. 4**).

### 3 • COMPATIBLE WITH STANDARD SWITCHES

The ESYLUX wall-mounted presence sensors can be combined with other standard switching programs. This requires the use of the individual or multiple frames (**Fig. 5a**) and an intermediate frame (**Fig. 5b**) for each switching program. Specialist suppliers can provide intermediate frames for mounting standard devices according to DIN 49075 with a 50 x 50 mm cover.

Please refer to our catalogue or our website at www.esylux.com for an overview/extract of the most common standard switching programs.

ESYLUX wall presence detectors PD-C180i KNX CH/DK and PD-C180i KNX ECO CH/DK are compatible with the Feller EDIZIOdue™ switch range. The detector may be assembled using the single frame (**Fig. 6a**) available in the Feller EDIZIOdue™ range. If you wish to use a multi-frame, remove the metal plate (**Fig. 7a**) and attach the detector (**Fig. 7b**) to the Feller EDIZIOdue™ mounting plate (**Fig. 7d**) using the two screws. Fit the Feller EDIZIOdue™ frame (**Fig. 7d**) and the ESYLUX inner cover (**Fig. 7a**).

\*Registered trademark of Feller AG.

**NOTE:** Colours may vary as the RAL/NCS colour information provided with the device includes the term "similar", and materials and surfaces may also vary.

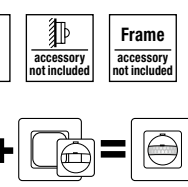
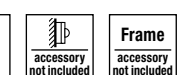
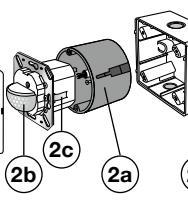
**REMARQUE :** Un même coloris peut varier légèrement en fonction des surfaces et des matériaux utilisés. Dans ce cas, les noms de coloris du nuancier RAL/NCS sont accompagnés de la mention « similaire à ».

### 4 • START-UP INFORMATION

For information about starting up the device, programming buttons, setting the functions and other characteristics, refer to the user instructions and application description. The product database and application description are available to download at www.esylux.com.

### 5 • ESYLUX MANUFACTURER'S GUARANTEE

ESYLUX products are tested in accordance with applicable regulations and manufactured with the utmost care. The guarantor, ESYLUX Deutschland GmbH, Postfach 1840, D-22908 Ahrensburg, Germany (for Germany) or the relevant ESYLUX distributor in your country (visit www.esylux.com for a complete overview) provides a guarantee against manufacturing/ material defects in ESYLUX devices for a period of three years from the date of manufacture. This guarantee is independent of your legal rights with respect to the seller of the device. The guarantee does not apply to natural wear and tear, changes/ interference caused by environmental factors or damage in transit, nor to damage caused as a result of failure to follow the user or maintenance instructions and/or as a result of improper installation. Any illuminants or batteries supplied with the device are not covered by the guarantee. The guarantee can only be honoured if the device is sent back with the invoice/receipt, unchanged, packed and with sufficient postage to the guarantor, along with a brief description of the fault, as soon as a defect has been identified. If the guarantee claim proves justified, the guarantor will, within a reasonable period, either repair the device or replace it. The guarantee does not cover further claims; in particular, the guarantor will not be liable for damages resulting from the device's defectiveness. If the claim is unfounded (e.g. because the guarantee has expired or the fault is not covered by the guarantee), then the guarantor may attempt to repair the device for you for a fee, keeping costs to a minimum.

<b>ABB. • FIG. 2</b>	
	
	
<b>2e</b>	<b>2b</b>
<b>2a</b>	<b>2d</b>

### FR • INSTRUCTIONS DE MONTAGE

Félicitations ! A avec ce produit ESYLUX, vous avez fait le choix de la qualité. Pour garantir un fonctionnement optimal, veuillez lire attentivement ces instructions de montage et les conserver en vue d’une éventuelle consultation future.

### 1 • CONSIGNES DE SÉCURITÉ

**ATTENTION :** seules des personnes autorisées et qualifiées pour effectuer une installation conforme aux normes et prescriptions en vigueur peuvent intervenir sur le réseau 230 V. Coupez le courant avant d’installer le produit.

Ce produit ne doit être utilisé que dans les conditions prévues par le présent mode d'emploi. Toute modification du produit (ajout, peinture, etc.) entraîne l'annulation de la garantie. Une fois que vous avez déballé l'appareil, vérifiez qu'il ne présente aucun défaut. En cas d'anomalie, ne le mettez pas en marche. Si vous n'êtes pas certain que l'appareil peut être utilisé en toute sécurité, éteignez-le immédiatement et prenez vos dispositions pour empêcher toute utilisation involontaire.

Pour une utilisation conforme, les détecteurs de présence ESYLUX PD-C180i KNX... doivent être utilisés dans un système de bus KNX (EIB), TP avec d'autres composants KNX.

### 2 • MONTAGE

Les détecteurs de présence PD-C180i KNX... sont conçus pour un montage encastré (**Fig. 2e/3a**). L'insert-capteur (**Fig. 2b/3b**) peut être combiné avec un couvercle IP 20 (**Fig. 2**) ou IP 44 (**Fig. 3**). Les couvercles ne font pas partie de la livraison et doivent être commandés séparément. Raccorder l'insert-capteur (**Fig. 2b/3b**) conformément au plan de raccordement (**Fig. 4**) et le monter en fonction du couvercle utilisé conformément à la **fig. 2 ou 3**. Pour un montage sur crépi, un boîtier sur crépi (accessoire) est nécessaire (**Fig. 2d/3d**). Le détecteur de présence dispose d'un niveau supplémentaire de détection verticale pouvant être masqué à l'aide du capot joint à l'appareil (**Fig. 2e/3e**) pour éviter ainsi un allumage involontaire (p. ex. provoqué par de petits animaux) (**Fig. 1b**).

- Il est recommandé de monter le détecteur à une hauteur de 1,1 m - 2,2 m. En effet, plus il est placé haut, plus sa portée est importante, mais plus sa sensibilité diminue. Le détecteur est plus réactif lorsque le mouvement traversant son champ d'action est transversal par rapport à son rayonnement. En effet, lorsque l'objet s'approche en faisant face au dispositif, le détecteur capte moins facilement ses mouvements, ce qui réduit considérablement son efficacité.
- Le détecteur doit être positionné en tenant compte des particularités et des contraintes de l'espace (**voir fig. 1**) :

■ **1 = Espace de travail**

■ **2 = Face au détecteur**

■ **3 = De côté par rapport au détecteur**

Raccordez le détecteur conformément au schéma électrique (**fig. 4**).

### 3 • COMPATIBILITÉ AVEC LES INTERRUPTEURS DE MARQUE

Les détecteurs muraux de présence ESYLUX peuvent être combinés avec d'autres modèles courants d'interrupteurs. Pour cela, vous devez vous procurer le cadre simple ou multiple (**Fig. 5a**) et un cadre intermédiaire (**Fig. 5b**) du modèle d'interrupteur correspondant. Des cadres intermédiaires pour le montage d'appareils courants dans le commerce selon DIN 49075 avec couvercle 50 x 50 mm sont disponibles dans les magasins spécialisés.

Vous trouverez un aperçu/extrait des modèles les plus courants d'interrupteur de marque dans notre catalogue ou sur notre site Internet www.esylux.com.

Les détecteurs de présence muraux ESYLUX PD-C180i KNX CH/DK et PD-C180i KNX ECO CH/DK sont compatibles avec la gamme d'interrupteurs Feller EDIZIOdue™. Lors du montage, il suffit d'utiliser le cadre simple (**Fig. 6a**) proposé par cette marque. Si vous souhaitez utiliser un cadre multiple, retirez la plaque métallique (**Fig. 7a**) et montez le détecteur (**Fig. 7b**) sur la plaque de fixation Feller EDIZIOdue™ (**Fig. 7d**) au moyen des deux vis. Enfin, fixez le cache de protection Feller EDIZIOdue™ (**Fig. 7d**) et la protection intérieure ESYLUX (**Fig. 7a**).

\*Marque déposée de la société Feller AG.

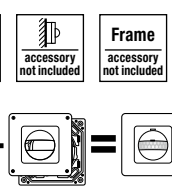
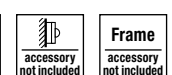
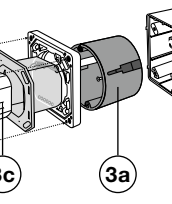
**REMARQUE :** Un même coloris peut varier légèrement en fonction des surfaces et des matériaux utilisés. Dans ce cas, les noms de coloris du nuancier RAL/NCS sont accompagnés de la mention « similaire à ».

### 4 • REMARQUES CONCERNANT LA MISE EN SERVICE

Les remarques concernant la mise en service, comme la touche de programmation et la configuration des fonctions, et les informations relatives aux autres fonctionnalités du détecteur sont consultables dans la rubrique «Description des applications» du mode d'emploi. Vous trouverez la base de données produits et une description de cette application sur le site www.esylux.com, dans la rubrique « Téléchargements ».

### 5 • ESYLUX - GARANTIE DU CONSTRUCTEUR

Les produits ESYLUX sont fabriqués avec le plus grand soin et testés selon les normes en vigueur. Le garant, ESYLUX Deutschland GmbH, Case postale 1840, D-22908 Ahrensburg (pour l'Allemagne) ou le distributeur de la marque dans votre pays (vous trouverez toutes les informations nécessaires à ce sujet sur le site www.esylux.com) garantit les appareils ESYLUX contre les défauts de fabrication et de matériaux pour une durée de 3 ans à partir de la date d'achat. Cette garantie est indépendante de vos droits légaux vis-à-vis du vendeur de l'appareil. L'usure naturelle, les modifications de l'appareil dues à son milieu d'installation et les dommages résultant de son transport n'éurent pas dans le cadre de la garantie. De même, ne sont pas couvertes les défauts dus au non-respect des instructions de montage et d'entretien et/ou à une installation inappropriée. Sont également exclues de la garantie les batteries, sources lumineuses et piles fournies avec l'appareil. La procédure de garantie ne pourra être enclenchée que sur présentation d'un appareil non modifié après constatation du défaut, ainsi que d'un ticket de caisse valable, accompagnés d'une courte description de l'anomalie constatée et expédié au garant dans un emballage approprié et suffisamment affranchi. Si le recours en garantie s'avère justifié, le garant peut décider soit de réparer, soit de remplacer l'appareil dans les meilleurs délais. La garantie ne comprend aucun autre recours. Le garant n'est notamment pas responsable de tout dommage causé par un défaut de l'appareil. Si le recours de garantie s'avère injustifié (par exemple, si la garantie a expiré ou si le défaut constaté n'est pas couvert par celle-ci), le garant tentera de réparer l'appareil au meilleur coût.

<b>ABB. • FIG. 3</b>	
	
	
<b>3e</b>	<b>3b</b>
<b>3c</b>	<b>3a</b>
<b>3d</b>	

<b>ABB. • FIG. 4</b>	
	
<b>ABB. • FIG. 5</b>	
	
	
<b>5a</b>	<b>5b</b>
<b>5c</b>	<b>5d</b>

### NL • MONTAGEHANDLEIDING

Wij feliciteren u met de aankoop van dit ESYLUX kwaliteitsproduct. Deze montagehandleiding staat borg voor een goede werking. Lees de handleiding aandachtig en bewaar ze om later eventueel te kunnen nalezen.

### 1 • VEILIGHEIDSINSTRUCTIES

**LET OP:** Werkzaamheden aan het 230V-net mogen uitsluitend door gekwalificeerd vakpersoneel uitgevoerd worden conform de geldende installatievoorschriften/-normen. Voor montage van het product de netspanning uitschakelen.

Het product is alleen bestemd voor normaal gebruik (volgens de gebruiksaanwijzing). Aanpassingen, toevoegingen of schilderen zijn verboden omdat hierdoor iedere garantieaanspraak vervalt. U dient het apparaat onmiddellijk na het uitpakken op beschadigingen te controleren. Bij beschadiging mag het apparaat in geen geval in gebruik genomen worden. Wanneer aanemkelijk is dat veilig gebruik niet gewaarborgd kan worden, dient u het apparaat direct buiten gebruik te stellen en onbedoeld gebruik ervan te voorkomen.

Aanwezigheidsensoren PD-C180i KNX... zijn alleen in het bussysteem KNX (EIB), TP in combinatie met andere KNX-componenten te gebruiken.

### 2 • MONTAGE

Aanwezigheidsensoren PD-C180i KNX... zijn standaard ontworpen voor inbouwmontage (**Fig. 2e/3a**). Het inzetstuk van de sensor (**Fig. 2b/3b**) past voor een IP 20 (**Fig. 2**) of voor een IP 44 afdekkap (**Fig. 3**). Afdekkappen worden niet bijgeleverd en dienen extra te worden besteld. Inzetstuk van de sensor (**Fig. 2b/3b**) volgens aansluitschema (**Fig. 4**) aansluiten en in functie van de gebruikte afdekkap volgens **Fig. 2 of 3** monteren. De opbouwmontage vereist een opbouwcontactdoos (toebehoor) (**Fig. 2d/3d**). De presentiemelder beschikt over een bijkomend verticaal waarnemingsvlak dat met de bijgeleverde afdekkap (**Fig. 2e/3e**) afgeschermd kan worden om zo ongewenst schakelen (bijv. door kleine dieren) te verhinderen (**Fig. 1b**).

- De aanbevolen montagehoogte bedraagt 1,1 m - 2,2 m. Hoe groter de montagehoogte des te groter het bereik, maar des te minder ook de gevoeligheid. Beweging dwars op het apparaat is optimaal voor de detectie. Bij een directe en frontale benadering is het voor de sensor moeilijk om beweging te herkennen, waardoor het bereik aanzienlijk kleiner is.

De plaatsing van de apparaat moet zijn afgestemd op de specifieke omstandigheden en eisen van de ruimte (zie **fig. 1**).

■ **1 = Werkplek**

■ **2 = Rech tot de melder**

■ **3 = Schuin voor de melder**

Sluit de sensor aan volgens het aansluitschema (**Fig. 4**).

### 3 • COMPATIBEL MET MERKARTIKEL SCHAKELAARS

De ESYLUX wand-presentiemelders kunnen met andere gebruikelijke schakelaarprogramma's gecombineerd worden. U hebt hiervoor de enkele of meevoudige afdekkap (**Fig. 5a**) en een tussenplaat (**Fig. 5b**) van het passende schakelaarprogramma nodig. Tussenplaten voor de montage van toestellen volgens DIN 49075 met afdekkap 50 x 50 mm zijn in gespecialiseerde zaken verkrijgbaar.

Een overzicht van/uitreksel uit de gebruikelijkste merkartikel schakelaarprogramma's vindt u in onze catalogus of op onze internetpagina www.esylux.com.

De ESYLUX wandaanwezigheidsensoren PD-C180i KNX CH/DK en PD-C180i KNX ECO CH/DK zijn te combineren met het schakelprogramma Feller EDIZIOdue™. Hiervoor is het enkeelframe (**Fig. 6a**) uit het Feller EDIZIOdue™ schakelprogramma nodig. Verwijder bij een combischakelaar met multiframe het enkele metaal plaatje (**Fig. 7a**). Monteer de sensor (**Fig. 7b**) met twee schroeven in bevestigingsplaat/Feller EDIZIOdue™ (**Fig. 7d**) van de combischakelaar. Monteer vervolgens afdeakraam/Feller EDIZIOdue™ (**Fig. 7d**) en afdekkap/ESYLUX (**Fig. 7a**) monteren.

\*Geregistreerd handelsmerk van Feller AG.

**OPMERKING:** Kleurafwijkingen zijn mogelijk, aangezien de vermelde RAL/NCS-keuren indicatief zijn en de materialen en oppervlakken kunnen variëren.

### 4 • INSTRUCTIES VOOR DE INBEDRIJFSTELLING

Readpleeg de handleiding/Beschrijving van de applicaties voor instructies over de inbedrijfstelling zoals programmeertoets, het instellen van functies en andere kenmerken. De laatste versies van de productdatabase en applicatiebeschrijving zijn beschikbaar op de website www.esylux.com onder 'Downloads'.

### 5 • ESYLUX FABRIEKSGARANTIE

ESYLUX producten zijn volgens de geldende voorschriften gecontroleerd en met de grootste zorg vervaardigd. De garantiegever, ESYLUX Deutschland GmbH, Postfach 1840, D-22908 Ahrensburg (voor Duitsland) of de verantwoordelijke ESYLUX distributor in uw land (een volledige overzicht kunt u vinden op www.esylux.com), geeft drie jaar garantie op fabricage- en materiaal fouten van ESYLUX apparaten, gerekend vanaf de fabricagedatum. Deze garantie staat los van uw wettelijke rechten tegenover de verkoper van het apparaat. De garantie omvat geen normale slijtage, verandering door omgevingsinvloeden of transportschade, noch schade ontstaan als gevolg van het niet in acht nemen van de handleiding en/ of de onderhoudenstructies en/of als gevolg van ondeskundige installatie. Meegeleverde batterijen, lampen en accu's vallen buiten de garantie. De garantie kan enkel verleend worden indien het angemwzigzide apparaat met de kassbon direct na vastelling van het gebrek voldoende gefrankeerd en verpakt aan de garantiegever wordt geretourneerd, vergezeld van een korte schriftelijke beschrijving van de fout. Bij een terecht garantiereclain zal de garantiegever het apparaat naar eigen keuze repareren of vervangen binnen een redelijke termijn. Als de andere schadeclaims zijn uitgesloten. In het bijzonder is de garantiegever niet aansprakelijk voor schade veroorzaakt door een gebrek kan het apparaat. Indien de garantiereclain niet terecht blijkt te zijn (bijvoorbeeld na afloop van de garantietermijn of bij buiten de garantie vallende gebreken), kan de garantiegever proberen het apparaat zo goedkoop mogelijk voor u te repareren. Hiervoor zullen kosten in rekening worden gebracht.

<b>ABB. • FIG. 6</b> ...DK/DK	
<	



- PD-C180i KNX
- PD-C180i KNX ECO
- PD-C180i KNX DK
- PD-C180i KNX ECO DK
- PD-C180i KNX CH
- PD-C180i KNX ECO CH

FIG. • PNC. 1

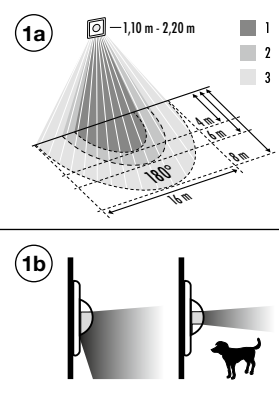


FIG. • PNC. 2

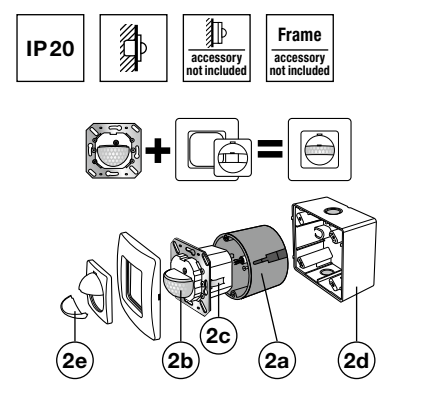


FIG. • PNC. 3

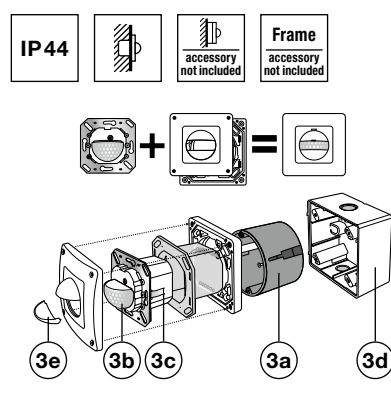


FIG. • PNC. 4

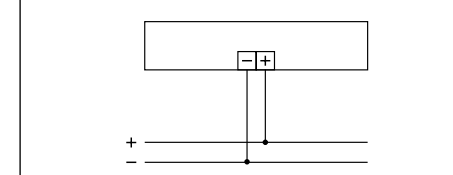


FIG. • PNC. 6 ...CH/DK

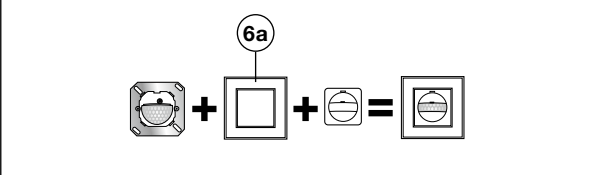


FIG. • PNC. 5

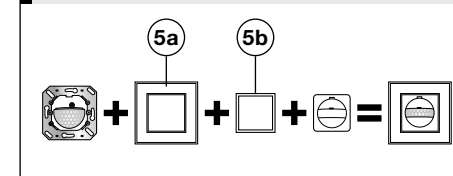
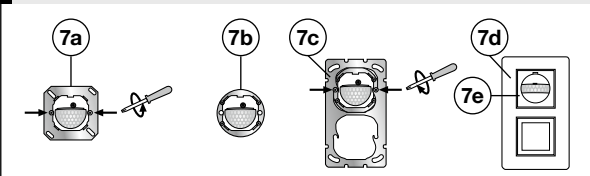


FIG. • PNC. 7 ...CH/DK



# ESYLUX

www.esylux.com

## FI • ASENNUSOHJE

Omitlemme sinua tämän laadukan ESYLUX-tuotteen ostoa jatkosta. Jotta mitoitteen toiminta olisi taittua, lue tämä asennusohje huolelta ja siilytä se, jotta voit lukea sitä tulevaisuudessa tarvittaessa lisää.

### 1 • TURVAOHJEET

- HUOMIO:** 230 V:n verkossa tehtävien töiden suorittaminen on jätettävä ainoastaan valtuutettujen ammattihenkilöiden tehtäväksi muissa voimassa olevia asennusmääräyksiä/-normeja noudattaen. Ennen tuotteen asentamista on verkkoliitännät kytkettävä pois päältä.

Tuote on tarkoitettu ainoastaan asianmukaiseen käyttöön (käyttöohjeessa kuvatulla tavalla). Laitteeseen ei saa tehdä muutoksia, sitä ei saa mukata tai maalata, koska muutoin kaikki oikeudet takuuseen raukeavat. Laite on tarkastettava vaurioitien varalta välittömästi pakkauksesta purkamisen jälkeen. Jos vaurioita havaitaan, laitteita ei missään tapauksessa saa ottaa käyttöön.

Jos on oletettavissa, että laitteen vaaratonta käyttöä ei voida taata, laite on otettava välittömästi käytöstä ja varmistettava taholtamman käytön varalta.

Tarkoituksenmukaisesti PD-C180i KNX...-ilmaisimia saa käyttää ainoastaan väyläjärjestelmässä KNX (EIB), TP yhdessä muiden KNX-komponenttien kanssa.

## NO • MONTERINGSVEILEDNING

Vigtalerer deg med kjøpet av dette høykvalitative ESYLUX-produktet. For å forsikre deg om en problemfri drift bør du lese gjennom denne monteringsveiledningen nøye og ta god vare på den, slik at du kan ta den frem og lese den om igjen ved behov.

### 1 • SIKKERHETSANVISNINGER

- ADVARSEL!** Arbeid ved 230 V-nettspenning skal kun utføres av autorisert personell, og nasjonale forskrifter og normer for installasjonskjetnet skal følges. Nettspenningen skal kobles fra før produket monteres.

Produktet er kun konstruert for det tiltenkte bruksområdet (som beskrevet i bruksanvisningen). Endringer, modifikasjoner eller lakkeringer skal ikke utføres, da dette fører til å garantien bortfaller. Kontroller om detektoren er skadet når du pakker den ut. Detektoren skal ikke under noen omstendigheter tas i bruk hvis du oppdager en skade. Har du mistanke om at detektoren ikke kan brukes uten risiko, skal detektoren straks settes av drift og sikres mot ulykker bruk.

PD-C180i KNX... skal kun benyttes i bussystemet KNX (EIB), TP i tilknytning til andre KNX-komponenter.

Tarkoituksenmukaisesti PD-C180i KNX...-ilmaisimia saa käyttää ainoastaan väyläjärjestelmässä KNX (EIB), TP yhdessä muiden KNX-komponenttien kanssa.

## IT • ISTRUZIONI DI MONTAGGIO

Congratulazioni per l'acquisto di questo prodotto di elevata qualità ESYLUX. Per garantirne un corretto funzionamento, leggere attentamente le presenti istruzioni di montaggio e conservarle per un'eventuale consultazione successiva.

### 1 • INDICAZIONI DI SICUREZZA

- ATTENZIONE:** le operazioni su rete elettrica da 230 V devono essere eseguite solo da personale autorizzato nel rispetto delle disposizioni e delle norme di installazione locali. Prima dell'installazione del prodotto interrompere l'alimentazione.

Il prodotto è destinato solo a un'utilizzo adeguato (come descritto nelle istruzioni per l'uso). Non è consentito eseguire variazioni, modifiche o verniciature; in caso contrario la garanzia verrà annullata. Dopo il disimballaggio verificare che il prodotto non sia danneggiato. In caso di danni, non utilizzare il dispositivo. Se si presume che il funzionamento sicuro del dispositivo non possa essere garantito, non utilizzare l'apparecchio e impedirne l'azionamento involontario.

In base alla normativa, i dispositivi PD-C180i KNX... sono utilizzabili solo nel sistema bus KNX (EIB), TP insieme ad altri componenti KNX.

## ES • INSTRUCCIONES DE MONTAJE

Le felicitamos por la compra de este producto de alta calidad ESYLUX. A fin de garantizar un funcionamiento correcto, lee con atención estas Instrucciones de montaje y guárdalas en un lugar seguro para consultarlas en un futuro si es necesario.

### 1 • INDICACIONES DE SEGURIDAD

- ATENCIÓN:** los trabajos en la red de 230 V solo pueden ser realizados por personal técnico autorizado de conformidad con las normas y los reglamentos de instalación específicos de cada país. Antes de montar el producto, desconecte la tensión de alimentación.

El producto ha sido diseñado para su utilización correcta (tal y como se describe en las instrucciones de manejo). No está permilido realizar cambios, modificaciones o aplicar barniz dado que podría perderse todo derecho a garantía. Nada más desensamblar el producto, compruebe si está dañado. Si ha sufrido algún dñio, no ponga el equipo en servicio en ningún caso. Si usted cree que no puede asegurarse un funcionamiento sin riesgos del equipo, desconéctelo inmediatamente y asegúrelo contra un manejo involuntario.

De acuerdo con la normativa vigente, los PD-C 180i KNX... sólo se pueden utilizar en el sistema de bus KNX (EIB), TP en conexión con otros componentes KNX.

## PT • INSTRUÇÕES PARA MONTAGEM

Parabéns pela aquisição deste produto de elevada qualidade de ESYLUX. Para assegurar um funcionamento correcto, leia atentamente as presentes instruções de montagem e conserve-as para uma futura consulta.

### 1 • INSTRUÇÕES DE SEGURANÇA

- ATENÇÃO:** Os trabalhos com corrente de 230 V apenas devem ser executados por pessoal técnico autorizado, observando as normas/diisposições nacionais sobre instalações. Antes do montagem do produto deve-se cortar a tensão de rede.

O produto destino-se apenas a utilização adequada (descrita nas instruçoes de utilização). Não devem ser efectuados alterações, modificações ou envernizamento, sob risco de perda dos direitos de garantia. A existência de danos deve ser verificada logo após a desambalagem do aparelho. Em caso da existência de danos, o aparelho não deve ser colocado em funcionamento. Caso haja indicação de que o aparelho não possa ser operado sem perigo, este deve ser imediatamente desactivada e protegido contra uma operação inadvertida.

Os PD-C180i KNX... só podem ser utilizados, de acordo com o fim a que se destinam, no sistema de barramento KNX (EIB), TP em conjunto com outros componentes KNX.

## RU • РУКОВОДСТВО ПО МОНТАЖУ

Поздравлем приобретенного высококачественного продукта ESYLUX. Для того чтобы убедиться безупречную работу продукта, внимательно прочтите это руководство по монтажу и храните его, чтобы при необходимости перечитать его в дальнейшем.

### 1 • УКАЗАНИЯ ПО ТЕХНИКЕ БЕЗОПАСНОСТИ

- ВНИМАНИЕ!** Работы в сети 230 В должны осуществляться исключительно уполномоченным специалистом с учетом общепринятых местных предписаний и норм относительно установки. Перед монтажом продукта необходимо отключить сетевое напряжение.

Изделие предназначено только для надлежащего использования (в соответствии с содержанием в инструкции описанием). Внесение изменений, модификация или нанесение лакокрасочного покрытия запрещены, так как это приводит к отклонению гарантийных претензий. Сразу после распаковки продукта проверить его на наличие повреждений. При обнаружении повреждений ни в коем случае нельзя использовать прибор. Если вы можете предположить, что безопасная эксплуатация изделия не может быть обеспечена, его необходимо немедленно изъять из употребления, а также предотвратить возможность случайного использования.

Согласно назначению датчики присутствия PD-C180i KNX... можно использовать только в системе шин KNX (EIB), TP в сочетании с другими компонентами KNX.

## 2 • ASENNUS

Läsnäoloilmaisimet PD-C180i KNX... on valmistettu osapuoleksiin (fig. 2a/3a). Anturisäikä (fig. 2b/3b) voidaan yhdistää IP 20 (fig. 2) tai IP 44 -suojukseen (fig. 3). Suojukset eivät sisälly toteutukseen, tilatava erikseen. Liitä anturisäikę (fig. 2b/3b) liitäntäkaaviota (fig. 4) mukaisesti ja asenna aina käytetyitä suojuksia riippuen kuvan 2 tai 3 mukaisesti. Pinto-asennukseen tarvitaan pinto-asennusrasia (läävaruste) (fig. 2a/3a). Läsnäoloilmaisimessa on ylimääräinen pystysuora tunnistusosa, joka voidaan peittää mukana tulevalla suojuksella (fig. 2a/3a) tahottaman kytkelytymisen välttämiseksi (esim. pieneläinten aiheuttamana) (fig. 1b).

- Suositeltava asennuskorkeus on 1,1 m - 2,2 m. Suurempi asennuskorkeus lisää kantamatkaa, mutta herkkyyt läskę. Poikittain ilmaiseimen suuntautava liike on hantellinen laukaisuvartin. Ilmaisimen havaitsee suoraan ja edestä tulevan liikkeen vaikeavirtin ja siten kantamatka on huomattavasti pienempi.
- Ilmaisinta on sijaletettava tilallisia olosuhteita ja vaatimuksia vastaavasti (katso fig. 1).

- 1 = Työskentelyalue  
■ 2 = Suoraan ilmaisesti kohti tuleva liike  
■ 3 = Poikittain ilmaiseimeen suuntautuva liike

Liitä ilmaisinta liitäntäkaavioa mukaisesti (fig. 4)

## 3 • YHTEENSOPIVA MERKKIKYTKINTEN KANSSA

Seinäön asennettavat ESYLUX-läsnäoloilmaisimet voidaan yhdistää muihin tavonamaisiin kytkinrarsiin. Tähdn tarvitaan kyseisen kytkinrarsiin yksittäiskehys tai moniosainen kehyt (fig. 5a) sekä vaihekehyt (fig. 5b). Vaihekyksiat tavonamaisien laitteiden asennukseen standardin DIN 49075 mukaisesti suojuksella 50 x 50 varustetuna on saatavana alan liikkeistä.

Yleiskuva/ote yleisimmistä merkikykivilkoimista löytyy kuvastamme tai myös Internet-sivuiltamme www.esylux.com.

Seinäön asennettavat ESYLUX-läsnäoloilmaisimet PD-C180i KNX CH/DK ja PD-C180i KNX ECO CH/DK ovat yhdistettävissä Feller EDIZIOdue™ -kytkinvalkoimaan. Tätä varten tarvitaan Feller EDIZIOdue™ -kytkinrarsiin yksittäiskehys (fig. 6a). Käytettäessä yhdistelmää (moniosista kehystä) yksittäismetallipatla (fig. 7a) on poistettava. Ilmaisn (fig. 7b) asennetaan yhdistelmän kiinnitysytevyn/Feller EDIZIOdue™ (fig. 7a) molemmilla ruuveilla. Sen jälkeen asennetaan suojukehes/Feller EDIZIOdue™ (fig. 7a) ja senisepi suojuk/ESYLUX (fig. 7a).

\*Feller AG:n rekisteröity tuotemerkki.

- OHJE:** Väripoikkeamat ovat mahdollisia, koska RAL/MCS-tiedossa on lisäys ”Tähes kuin” ja materiaalit sekä pinnat vaihtelevat.

## 4 • KÄYTTÖOHJOTTA KOSKEVIA OHJEITA

Käytöhönaotaa koskevat ohjeet, kuten ohjeointipainikkeet ja toimintaajien parametrit sekä muut ominaisuudet löytyvät käyttöoppaasta kohdasta Sovellusten kuvaus. Tuoteliitetokanta ja sovelluksen kuvaus voidaan ladata osoitteessa www.esylux.com.

## 5 • ESYLUX-VALMISTAJATAKUU

ESYLUX-tuotteet on tarkastettu voimassa olevien määräysten mukaisesti ja valmistettu erittäin huolella. Takuun myöntäjä, ESYLUX Deutschland GmbH, Postfach 1840, D-22908 Ahrensburg (Saksassa) tai vastaava maassasi toimiva ESYLUX-jokelijä (täydellinen luettelo löytyy osoitteesta www.esylux.com) antaa ESYLUX-laitteiden valmistus-/materiaalivirheille takuun kolmen vuoden ajaksi valmistuspäiväyksestä lukien. Tämä takuu on voimassa laitteen myytävää koskevistä lakisääteisistä oikeuksista riippumatta. Takuu ei koske luonnollista kulumista, ympäristövaikutusten tai kuljetusvaurioiden aiheuttamia muutoksia/häiriöitä tai vaurioita, jotka ovat syntyneet käyttöohjejen, huolto-ohjejen noudattamatta jättämisestä ja/tai mustua kuin asianmukaisesta asennuksesta. Takuu ei koske mukana tulevia paristoja, lampuja ja akkuja. Takuu voidaan myöntää vain, kun muuttamaton laite lähetetään yhdessä laskun/kassakuitin kanssa riittävillä postimerkeillä varustetuna ja riittävästi pakotuna takuun myöntäjälle välittömästi puutteen havaitsemisen jälkeen. Kun takuuvade on oikeutettu, takuun myöntäjä korjaa tai vaihtaa laitteen kohtuullisen ajan kuluessa oman valintansa mukaan. Takuu ei kata laajempia vaatimuksia, takuun myöntäjä ei eriytisesti vastaa laitteen virheellisyysdestä aiheutuista vahingoista. Jos takuuvade ei ole oikeutettu (esim. taukaika on kulunut umpeen tai viat eivät kuulu takuun piiriin), takuun myöntäjä voi yrittää korjata laitteen puolesta edullisesti laskua vastaan.

## 2 • MONTERING

Tilistevarvelsesdetektorene PD-C180i KNX... er i denne versjonen konstruert for innfelt montering (fig. 2a/3a). Sensorisatsen (fig. 2b/3b) kan kombineres med en IP 20 (fig. 2) eller en IP 44-kapsling (fig. 3). Kapslingene medfølger ikke og må bestilles separat. Koble til sensorisatsen (fig. 2b/3b) i henhold til koblingsskjematet (fig. 4), og monter den avhengig av hvilken kapsling du bruker som vist i fig. 2 eller 3. Det er nødvendig med en pøvegsjoks (tilbehør) ved utenpågiggende montering (fig. 2a/3a). Tilistevarvelsesdetektoren er usjyrt med et ekstra vertikalt detekteringsnivå. Dette kan skjules ved hjelp av den medfølgende kappen (fig. 2a/3a), slik at du unngår at detektoren utløses ulykkelig (f.eks. av smådyr) (fig. 1b).

- Anbefalt monteringshøyde er 1,1 m - 2,2 m. Jo større monteringshøyden er, jo større blir rekkevidden. Følsohmheten blir imidlertid redusert. Bevegelse på tvers av detektoren er optimalt for en øktivering. Ved direkte og frontal innmåring er det vanskelig for detektoren å registrere en tilistevarvelse, dermed er rekkevidden merkbart redusert.
- Detektoren bør plasseres i samsvar med forholdene og behovet i rommet (se fig. 1).

- 1 = Arbeidsområde  
■ 2 = Rett foran detektor  
■ 3 = Diagonalt til detektor

Koble til detektoren som vist på koblingsskjematet (fig. 4).

## 3 • KOMPATIBEL MED MERKEBRYTERE

De veggmonterte tilistevarvelsesdetektorene fra ESYLUX kan kombineres med andre valnrite bryterprogrammer. Til dette behøves en enkel- eller multiramme (fig. 5a) samt en mellomramme (fig. 5b) for det aktuelle bryterprogrammet. Mellorammer for montering av valnrite apparater i henhold til DIN 49075 med kapslingen 50 x 55 mm fås kjøpt i faghandelen.

En oversikt over/utdrag fra de vanligste merkebryterprogrammene finnes du i katalogen vår eller på vårt nettsted: www.esylux.com.

ESYLUX veggmonterte tilistevarvelsesdetektorer PD-C180i KNX CH/DK og PD-C180i KNX ECO CH/DK kan kombineres med bryterprogrammet Feller EDIZIOdue™. Til dette trengs enkeltrimmer (fig. 6a) fra bryterprogrammet Feller EDIZIOdue™. Brukes en kombinasjon (multiramme), skal enkeltrimmetplaten (fig. 7a) fjernes. Detektoren (fig. 7b) monteres nå i monteringsplaten/Feller EDIZIOdue™ (fig. 7a) ved hjelp av begge skruene i kombinasjonen. Deretter monteres dekkrammen/Feller EDIZIOdue™ (fig. 7a) og den indre kapslingen/ESYLUX (fig. 7a).

\*Registrert varemerke tilhørende Feller AG.

- MERKI!** Fargeevvik kan forekomme siden RAL/MCS-verdiene er usjyrt med merketenn ”lik”, og ettersom materialer og overflater varierer.

## 4 • MERKNADER OM OPSTART

Merknader om opstart som programmeringstost og parametring av funksjonene og andre egenskaper finner du i bruksanvisningen og beskrivelsen av applikasjonen. Produktutobasen og funksjonsbeskrivelsen kan lastes ned på www.esylux.com.

## 5 • ESYLUX PRODUKTGARANTI

ESYLUX-produktene er testet etter gjeldende forskrifter og produsert med størst neyaktighet. Garantigever, ESYLUX Deutschland GmbH, Postfach 1840, D-22908 Ahrensburg (for Tyskland) og ESYLUX-distributøren i ditt hjemland (du finner en fullstendig oversikt på www.esylux.com) gir deg treår garanti på produktjons-/materialefall på ESYLUX-produkter fra og med produktjonsdato. Denne garantien gjelder uavhengig av dine rettigheter etter loven overfor forhandleren av produktet. Garantien omfatter ikke normal slitasje, forandringer/feil på grunn av påvirkninger fra omgivelsene eller transportskader, og heller ikke skader som har oppstått som følge av at bruksanvisningen eller vedlikeholdsanvisningen ikke har blitt fulgt, og/eller ukorrekt installasjon. Medfølgende batterier, lyskilder og oppladbare batterier omfattes ikke av garantien. Garantien gjelder kun i tilfeller der produktet sendes tilbake i opprinnelig tilstand, når mangelen er oppdaget. Regning/kvitting legges ved, samt en kort, skriftlig feilbeskrivelse. Produktet sendes med tilstrekkelig porto og innpakket til garantigever. Innvilger kor overfor garantien, kommer garantiver til til å bedre eller skifte ut produktet etter egen vurdering og innen rimelig tid. Garantien omfatter ikke mer omfattende krav, spesielt er garantiver ikke ansvarlig for skoder som skyldes produktets mangler. Dersom kor overfor garantien ikke innvilges (for eksempel når garantiden er utlapt eller ved mangler som ikke dekkes av garantien), kan garantiver forsøke å reparere produktet til en rimelig pris.

## 2 • MONTAGGIO

I rilevatori di presenza modello PD-C180i KNX... sono stati progettati per il montaggio a incasso (fig. 2a/3a) Il gruppo sensore (fig. 2b/3b) può essere utilizzato con una copertura IP 20 (fig. 2) o IP 44 (fig. 3). Le coperture non sono fornite in dotazione e devono essere ordinate separatamente. Collegare il gruppo sensore (fig. 2b/3b) secondo lo schema dei collegamenti (fig. 4) in base alla copertura utilizzata, montarlo come indicato in fig. 2 o 3. Per il montaggio a parete è necessaria una presa esterna (accessorio) (fig. 2a/3a). Il rilevatore di presenza dispone di un’ulteriore superficie di rilevamento verticale, la quale può essere oscurata con l’ausilio della calotta fornita in dotazione (fig. 2a/3a), per evitare un’attivazione indesiderata [ad es. provocata da piccoli animali] (fig. 1b).

- L’altezza di montaggio consigliata è 1,1 m - 2,2 m. La portata aumenta con l’aumentare dell’altezza, mentre la sensibilità diminuisce. Il movimento ottimale per l’azionamento è trasversale rispetto al segnalatore. In caso di movimento diretto a frontale, il rilevatore capta i movimenti con maggiore difficoltà e con una portata inferiore.
- Il rilevatore deve essere posizionato in base alle condizioni e alle esigenze ambientali (vedere fig. 1).

- 1 = Campo di lavoro  
■ 2 = Frontale rispetto al rilevatore  
■ 3 = Trasversale rispetto al rilevatore

Collegare il rilevatore in base allo schema di collegamento (fig. 4).

## 3 • COMPATIBILITÀ CON INTERRUTTORI DI ALTRE MARCHE

I rilevatori di presenza da parete ESYLUX possono essere utilizzati assieme ad altre marche di interruttori d’uso corrente. A tale scopo è necessario il telaio singolo o multiplo (fig. 5a) nonché un telaio intermedio (fig. 5b) della marca dell’interruttore corrispondente. I telai intermedi per il montaggio di apparecchiature d’uso commerciale secondo le DIN 49075, con copertura 50 x 50 mm, sono disponibili nei negozi specializzati.

Una panoramica degli interruttori di altre marche d’uso più corrente è contenuta nel nostro catalogo o sul nostro sito Internet www.esylux.com.

I rilevatori di presenza a muro ESYLUX PD-C180i KNX CH/DK e PD-C180i KNX ECO CH/DK sono compatibili con la gamma di interruttori Feller EDIZIOdue™. È sufficiente utilizzare una cornice singola (fig. 6a) della gamma di interruttori Feller EDIZIOdue™. Se si desidera utilizzare una cornice multiplo, rimuovere la piastra di metallo singolo (fig. 7a) e fissare con due viti il rilevatore (fig. 7b) alla piastra Feller EDIZIOdue™ (fig. 7a). Montare, infine, la maschera di protezione Feller EDIZIOdue™ (fig. 7a) e la protezione interna ESYLUX (fig. 7a).

\*Marchio registrato dell’azienda Feller AG.

- NOTA:** sono possibili differenze di colore, poiché la notazione colori RAL riporta l’indicazione “simile” e i materiali e le superfici possono variare.

## 4 • INDICAZIONI PER LA MESSA IN FUNZIONE

Per indicazioni sulla messa in funzione, ad esempio tasto di programmazione, impostazione dei parametri delle funzioni e ulteriori caratteristiche, consultare le istruzioni per l’uso alla voce “Descrizione delle applicazioni”. La banca dati dei prodotti e la descrizione delle applicazioni aggiornata possono essere scaricate dal sito Web www.esylux.com.

## 5 • GARANZIA DEL PRODUTTORE ESYLUX

I prodotti ESYLUX sono omologati secondo le norme vigenti e realizzati con la massima cura. Il garante, ESYLUX Deutschland GmbH, casella postale 1840, D-22908 Ahrensburg (per Germania), oppure il distributore ESYLUX locale (per un elenco completo dei distributori, consultare il sito Web www.esylux.com), stipula un contratto di garanzia della durata di tre anni a partire dalla data di acquisto contro difetti di produzione o di materiale dei dispositivi ESYLUX. La presente garanzia sussiste indipendentemente dai diritti legali del cliente nei confronti del rivenditore del dispositivo. La garanzia non copre l’usura normale, variazioni o disturbi causati da interferenze ambientali o danni di trasporto, nonché danni dovuti alla mancata osservanza delle istruzioni d’uso e manutenzione e/o a un’installazione non appropriata. Le batterie, le lampadine e le batterie ricaricabili fornite sono escluse dalla garanzia. La garanzia è valida solo nel caso in cui il dispositivo, non modificato, venga immediatamente spedito al produttore, correttamente affrancato e imballato, accompagnato dalla fattura o dallo scontrino fiscale e da una breve descrizione del difetto. In caso di richiesta giustificata di intervento in garanzia, il produttore dovrà provvedere alla riparazione o alla sostituzione del dispositivo nei tempi previsti. La copertura non prevede altri tipi di garanzia o estensione dei diritti; in particolare il produttore non potrà essere ritenuto responsabile di danni derivanti da imperfezioni del dispositivo. Qualora la richiesta di intervento in garanzia non fosse giustificata (ad esempio dopo decorrenza del periodo di validità della garanzia o per danni non coperti da quest’ultima), il produttore può provvedere alla riparazione del dispositivo a un prezzo conveniente con fatturazione a carico del cliente.

## 2 • MONTAJE

Los detectores de presencia PD-C180i KNX... están diseñados en formato para montaje empotrado (fig. 2a/3a). El inserto del sensor (fig. 2b/3b) es combinable con una IP 20 (fig. 2) o bien una IP 44 cubrición (fig. 3). Las cubriciones no forman parte del suministro y se han de pedir por separado. Conectar el inserto de sensor (fig. 2b/3b) según esquema de conexiónado (fig. 4) y montarlos según cubrición utilizada conforme a la fig. 2 o bien 3. Para el montaje de superficie se necesita una caja de superficie (accessorio) (fig. 2a/3a). El detector de presencia dispone de un nivel de captación vertical adicional, este se puede ocultar usando la tapadera abatible adjunto (fig. 2a/3a) con el fin de evitar sombras no deseadas [p. ej. originadas por animales pequeños] (fig. 1b).

- La altura de montaje recomendada es 1,1 m - 2,2 m. Con una altura de montaje superior, el alcance se amplia, pero la sensibilidad se reduce. El movimiento a los lados del detector es óptimo para la activación. Con un desplazamiento directo a frontal, el movimiento se detecta peor, con lo que el alcance se reduce considerablemente.
- El detector debe colocarse teniendo en cuenta las circunstancias especiales y las necesidades (ver fig. 1).

- 1 = Zona de trabajo  
■ 2 = Frente al detector  
■ 3 = A los lados del detector

Conecte el detector siguiendo el diagrama de conexiones (fig. 4).

## 3 • COMPATIBLE CON INTERRUPTORES DE MARCA

Los detectores de presencia de pared ESYLUX son combinables con la gama de interruptores más habituales. Necesita al respecto un marco simple o múltiple (fig. 5a) así como un marco intermedio (fig. 5b) del programa de conmutación respectivo. Los marcos intermedios para el montaje de aparatos de uso comercial según DIN 49075 con cubrición 50 x 50 mm, los puede adquirir en una empresa especializada.

Un resumen o relación de las gamas de interruptores de marca más usuales lo puede consultar en nuestro catálogo o en la página de Internet www.esylux.com.

Los detectores de presencia de montaje en pared PD-C180i KNX CH/DK y PD-C180i KNX ECO CH/DK pueden ser combinados con la gama de interruptores Feller EDIZIOdue™. Para ello, necesitará el marco individual (fig. 6a) de la gama de interruptores Feller EDIZIOdue™. Cuando se utilice en combinación (marco múltiple) es necesario retirar la placa metálica individual (fig. 7a). El detector (fig. 7b) se monta ahora con los dos tornillos en la placa de sujeción/Feller EDIZIOdue™ (fig. 7a) de la combinación. El marco protector/Feller EDIZIOdue™ (fig. 7a) y la cubierta interior/ ESYLUX (fig. 7a) se montan a continuación.

\*Marca registrada de la empresa Feller AG.

- ADVERTENCIA:** Las divergencias de color están permitidas, dado que las instrucciones RAL/MCS incorporan el término “similar”, por lo que los materiales y las superficies varían.

## 4 • INSTRUCCIONES SOBRE PUESTA EN MARCHA

Para más detalles sobre las instrucciones para la puesta en marcha, como p.ej. la tecla de programación o la parametrización de las funciones así como otras características, consulte el manual de instrucciones y la descripción de las aplicaciones. El banco de datos de productos y la descripción de las aplicaciones se pueden descargar de la página www.esylux.com.

## 5 • GARANTÍA DE FABRICANTE ESYLUX

Los productos ESYLUX han sido verificados conforme a la normativa vigente y fabricados con el máximo esmero. La empresa garante ESYLUX Deutschland GmbH, Postfach 1840, D-22908 Ahrensburg (para Alemania), o el correspondiente distribuidor de ESYLUX en su país (encontrará un resumen completo en la página web www.esylux.com), concede una garantía por fallos de fabricación o de material para los equipos ESYLUX por un duración de tres años desde la fecha de fabricación. Esta garantía se otorga con independencia de los derechos legales del comprador ante el vendedor del equipo. La prestación de garantía no incluye desgaste natural, alteración/avería debida o influencias medioambientales, daños durante el transporte, ni tampoco daños resultantes de la inobservancia del manual de instrucciones o las indicaciones para mantenimiento y/o de una instalación no reglamentaria. Las pilas, luces y acumuladores suministrados están excluidos de la garantía. Solamente se concederá la garantía si el equipo es enviado al garante sin efectuarle modificación alguna, debidamente embalado y franqueado con la factura/recibo de caja así como una breve descripción escrita del fallo. Si el derecho a garantía está justificado, el garante decidirá voluntariamente en un plazo razonable si desea reparar el equipo o enviar uno nuevo. La garantía no incluye derechos de mayor alcance, en especial el garante no se hará responsable de los daños derivados de la defectuosidad del equipo. Si el derecho a garantía no estuviera justificado (p.ej. plazo de garantía agotado, defectos no cubiertos por la garantía), el garante intentará reparar el equipo con el menor coste posible para usted.

## 2 • MONTAGEM

Os detectores de presença PD-C180i KNX... são concebidos para montagem embutida (fig. 2a/3a). A unidade do sensor (fig. 2b/3b) é compatível com uma cobertura IP 20 (fig. 2) ou IP 44 (fig. 3). As coberturas não estão incluídas no volume de fornecimento e devem ser encomendadas separadamente. Ligar a unidade do sensor (fig. 2b/3b) de acordo com o plano de ligação (fig. 4) e montá-la de acordo com as coberturas utilizadas fig. 2 ou 3. Para a montagem de superfície é necessário uma tomada de superfície (accessório) (fig. 2a/3a). O detector de presença possui um nível de alcance vertical que pode ser limitado com uma tampa de cobertura fornecida (fig. 2a/3a) para evitar uma ligação inadvertida [por exemplo, por animais pequenos] (fig. 1b).

- A altura de montagem recomendada é de 1,1 m - 2,2 m. Com uma altura de montagem maior o alcance aumenta, mas a sensibilidade diminui. Um movimento transversal ao detector é ideal para o alcance sensibilidade de detecção maior. No caso do movimento for no sentido do detector (frontal), o seu alcance e sensibilidade de detecção, diminuem.
- A colocação do detector deve ter em conta as condições e requisitos de espaço (v. fig. 1).