

gemäß EU-Verordnung Nr. 2019/2020

Artikel-Nr.: MT78978

LED-Schienenstrahler Weiß

MEGATRON TELA M 16°/25°/40° 21W-1950lm/940

EAN-Code: 4020856789788



Allgemeine Eigenschaften

Leuchtmittel mitgeliefert? .....	Ja (integriert)
Leuchtmittel austauschbar? .....	Nein
Betriebstemperaturbereich .....	-20 bis +35° C
Bemessungslebensdauer L80B10 .....	50.000 h
Drehbar .....	350°
Schwenkbar .....	90°
Anschlussart .....	3-Phasenadapter
Material .....	Aluminium-Druckguss

Produktabmessungen

Höhe .....	155 mm
Breite .....	186 mm
Tiefe .....	65,5 mm
Gewicht .....	405 g

Elektrische Kenndaten

Spannung .....	220-240 V
Netzfrequenz .....	50/60 Hz
Leistungsaufnahme .....	21,0 W
Bemessungsleistungsaufnahme .....	21,0 W
Elektrischer Leistungsfaktor .....	$\lambda > 0,92$
Dimmbar? .....	Nein
Indikation Lampentyp .....	integrierte LED
Lichtausbeute .....	93 lm/W

Lichttechnische Eigenschaften

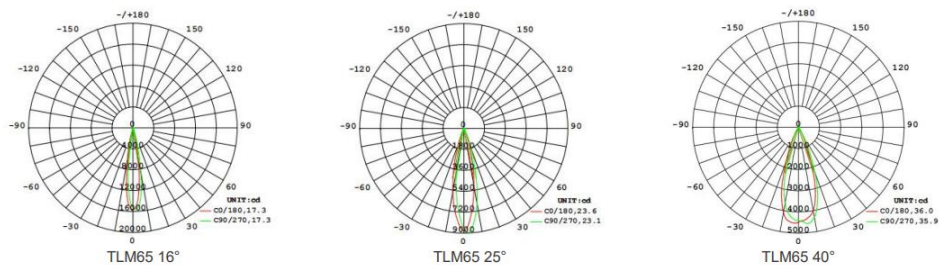
Farbkennung .....	940
Lichtfarbe .....	Neutralweiß
Farbtemperatur .....	4000 K
Farbwiedergabe .....	Ra 90
Nennlichtstrom .....	1950 lm
Bemessungsnutzlichtstrom .....	1950 lm
Nomineller Halbwertswinkel .....	16°/25°/40°
Bemessungshalbwertswinkel .....	16°/25°/40°
Farbkonsistenz SDCM .....	< 3

Die Eigenschaften gelten für die z. Zt. auf Lager vorhandenen Versionen.  
 Im Handel befindliche Lagerware desselben Modells kann abweichen! IDV Import- und Direkt-Vertriebsges.mbh Birkenweiherstr.2 63505 Langenselbold  
 Technische Daten können ohne Vorankündigung geändert werden. Irrtümer vorbehalten.

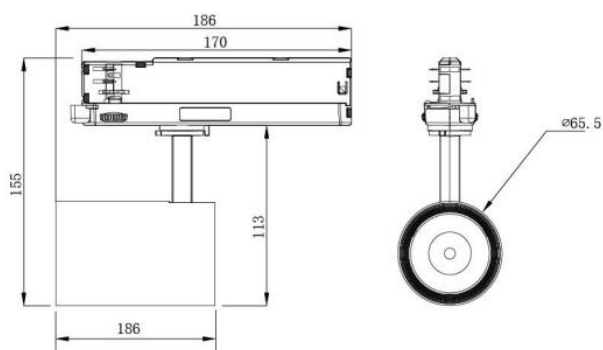
© März 2013  
 Alle Rechte vorbehalten.

gemäß EU-Verordnung Nr. 2019/2020

### Lichtstärkeverteilung



### Abmessungsskizze



### Hinweise und Empfehlungen

#### Zubehör

Inklusive LED-Treiber

#### Empfehlung für die Entsorgung der Leuchte

<http://www.megatron-licht.eu>

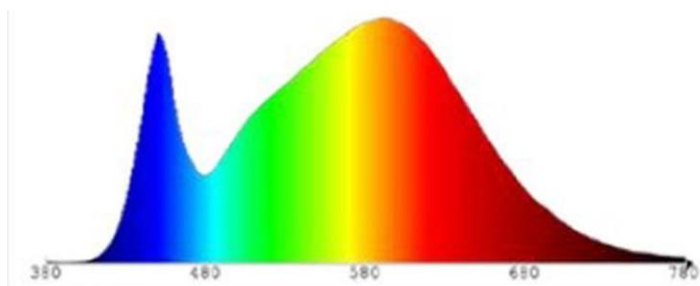
#### Schutzart

IP20 und für den Innenbereich geeignet

#### Schutzklasse

Klasse 2

### Farbspektrum



Die Eigenschaften gelten für die z. Zt. auf Lager vorhandenen Versionen.

Im Handel befindliche Lagerware desselben Modells kann abweichen! IDV Import- und Direkt-Vertriebsges.mbh Birkenweiherstr.2 63505 Langenselbold  
Technische Daten können ohne Vorankündigung geändert werden. Irrtümer vorbehalten.

© März 2013

Alle Rechte vorbehalten.