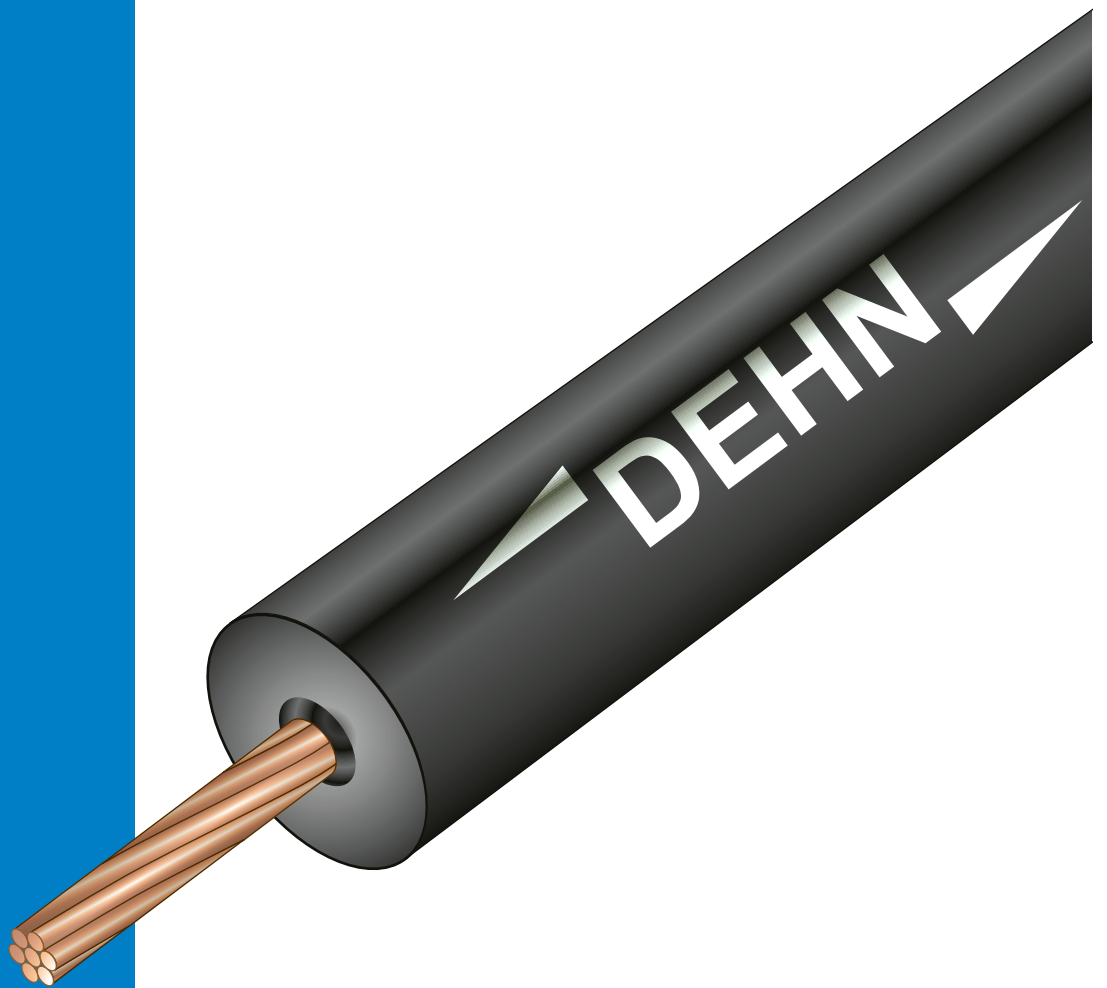


- DE** Montageanleitung  
HVI power
- GB** Installation instructions  
HVI power
- IT** Istruzioni di montaggio  
HVI power
- FR** Instructions de montage  
HVI power
- NL** Montagehandleiding  
HVI power
- ES** Instrucciones de montaje  
HVI power
- PT** Instruções de montagem  
HVI power
- DK** Monteringsvejledning  
HVI power
- SE** Monteringsanvisning  
HVI power
- FI** Asennusohje  
HVI power
- GR** Οδηγίες συναρμολόγησης  
HVI power
- PL** Instrukcja montażowa  
HVI power
- CZ** Montážní návod  
HVI power
- TR** Montaj kılavuzu  
HVI power
- RU** Инструкция по монтажу  
HVI power
- HU** Szerelési útmutató  
HVI power
- CN** 安装说明  
HVI power
- JP** 設置説明書  
HVI power





## DE Sicherheitshinweise

- Die Montagearbeiten zur Verlegung der HVI power Leitungen dürfen nur durch ein qualifiziertes, geschultes Fachpersonal (Blitzschutz-Fachkraft) durchgeführt werden.
  - Die Montage der HVI power Leitungen ist grundsätzlich nur im Rahmen der in dieser Montageanleitung genannten Vorgaben und Bedingungen zulässig.
  - Vor der Montage sind die HVI power Leitungen auf ordnungsgemäßen Zustand zu kontrollieren. Sollte eine Beschädigung oder ein sonstiger Mangel festgestellt werden, dürfen die HVI power Leitungen nicht montiert werden. Der schwarze Mantel der HVI power Leitung darf grundsätzlich keine Druck- und Schnittverletzungen aufweisen.
  - Durch den speziellen Aufbau des Außenmantels der HVI power Leitung ist grundsätzlich ein Anstrich unzulässig.
  - Die erhältlichen Komponenten des HVI power-Systemes sind als Gesamtsystem abgeprüft worden. Das Hinzufügen von fabrikat- oder typfremden Komponenten ist unzulässig und führt zum Erlöschen des Gewährleistungsanspruches.
  - Bei erkennbaren bzw. herannahenden Gewittertätigkeiten sind die Montagearbeiten aus Sicherheitsgründen zu unterbrechen.
  - Bei der Montage der HVI power Leitungen müssen bei entsprechenden Anwendungen die Sicherheitsvorkehrungen gegen Brand- und Explosionsgefahren berücksichtigt werden.
  - Soll die HVI power Leitung auf weich gedeckten Dächern (z.B. Reet, Stroh) eingesetzt werden, sind für diese feuergefährdeten Betriebsstätten besondere Montagebedingungen einzuhalten.
  - Die HVI power Leitung ist geeignet für Außenverlegung und kann nach dem Endverschluss, z.B. auf Dächern, in Wänden, unter Putz, im Beton (evtl. mechanisch geschützt) oder Fassaden/Fassadenkonstruktionen verlegt werden. Die Leitung ist jedoch nicht für dauernde Wassereinwirkung geeignet. Eine Verlegung der HVI power Leitung im Erdreich ist unzulässig.
  - Bei Verschmutzung der HVI power Leitung kann diese durch einen mit dem Spezialreiniger, Art.-Nr. 297 199, getränkten Lappen gereinigt werden. Aus gefahrgutrechtlichen Gründen ist ein Versand dieses Spezialreinigers nur in Deutschland und Österreich möglich. Alternativ ist ISOPROPYLALCOHOL 99,1 bis 99,9 % (CSA-Nr. 67-63.0) zu verwenden!
  - Bei den Montagearbeiten empfiehlt es sich eine persönliche Schutzausrüstung zu tragen.
  - Windlastberechnungen basierend auf dem Eurocode 1 sind auf Grund länderspezifischer Definition unterschiedlich. Länderspezifische Unterschiede sind zwingend zu berücksichtigen.
  - Für die Anwendung in explosionsgefährdeten Betriebsstätten sind besondere Montagebedingungen zu beachten (siehe Montageanleitung Publication No. 1892).
  - Grundsätzlich können alle HVI power Leitungen gekürzt, jedoch nicht verlängert werden.
  - Im sensiblen Bereich des Endverschlusses dürfen sich im Abstand des Trennungsabstandes „s“ keine elektrisch leitfähigen bzw. geerdeten Teile befinden. Die Einhaltung des Trennungsabstandes „s“ ist dringend erforderlich.
  - Die HVI power Leitung ist eine Komponente zur Einhaltung des Trennungsabstandes. Konstruktionsbedingt besitzt diese keine magnetische Schirmwirkung. Induktionswirkungen in sekundären Leitungen/Schleifen sind zu beachten. Gegebenenfalls sind Maßnahmen zum Überspannungsschutz vorzusehen.
  - Da bei der parallelen Verlegung von Leitungen magnetische Wechselwirkungen auftreten können, soll ab Stützrohrauslass im weiteren Leitungsverlauf ein Mindestabstand > 200 mm eingehalten werden.
  - Die HVI power Leitung muss in ihrem gesamten Leitungsverlauf im Schutzbereich einer Fangeinrichtung des Äußeren Blitzschutzes verlegt werden. Sie darf im gesamten Leitungsverlauf nicht mit Blitzspannung behafteten Teilen der Fangeinrichtung, Ableitung oder Gebäudekonstruktionsteilen in Verbindung kommen.  
Von dieser Festlegung kann abgewichen werden, wenn der Trennungsabstand "s" am Kreuzungspunkt der HVI power Leitung mit dem Blitzspannung behafteten Teil (Fangeinrichtung, Attika oder Ableitung)  $\leq 0,35$  m (in Luft) oder  $\leq 0,7$  m (im festen Baustoff) ist. In diesem Fall ist eine Verbindung zwischen dem Mantel der HVI power Leitung und dem Blitzspannung behafteten Teil zulässig (rückwärtige Spannungsfestigkeit).
- Verlegung der HVI power Leitung im Metallrohr nach dem HVI-Stützrohr**  
Die Funktionalität der HVI power Leitung wird durch die Verlegung in einem Metallrohr nicht beeinflusst. Grundsätzlich wird eine Verlegung in einem Kunststoffrohr empfohlen. Installationen in nicht geerdeten und nicht durchgängigen Metallrohren (Teilabschnitten) sind als unkritisch anzusehen. Ist eine Verlegung der HVI power Leitung im geerdeten Metallrohr nach dem HVI-Stützrohr unvermeidbar, wird empfohlen das Metallrohr im Abstand > Trennungsabstand "s (fester Stoff)" zu elektrisch leitfähigen bzw. geerdeten Teilen am zu betrachtenden Punkt zu verlegen.
- Verlegung der HVI power Leitung an metallenen Konstruktionen**  
Die HVI power Leitung kann an metallenen Konstruktionen (z. B. Kabelkanal, Doppel-T-Träger) montiert werden. Auf Grund der großflächigen Ausdehnung der Metallelemente ist die Induktionswirkung in die aufgespannte Leiterschleife (Kabelkanal, Doppel-T-Träger) gering.
- HVI Potentialausgleichsleiter (PA-Leiter)**  
Eine unmittelbare Parallelführung des PA-Leiters ist generell zu vermeiden. Der parallel geführte PA-Leiter kann unter Umständen als Teil einer sekundären Leiterschleife wirksam werden, welche durch metallene, geerdete Teile in unmittelbarer Umgebung des parallel geführten PA-Leiters aufgespannt werden kann. Ist eine Parallelführung des PA-Leiters zur HVI power Leitung unvermeidbar, wird empfohlen den PA-Leiter im Abstand > Trennungsabstand "s (fester Stoff)" zu verlegen.

### Hinweis:

Die Gefahr unkontrollierter Überschläge ist grundsätzlich nur dann gegeben, wenn gegenüberliegend sich eine aufgespannte Leiterschleife (z. B. Elektroinstallation) befindet. Bei geerdeten Metallfassaden ist diese Gefahr nicht gegeben.

## GB Safety instructions

- The HVI power Conductor may only be installed by qualified and trained personnel (lightning protection specialist).
- The HVI power Conductor may only be installed under the conditions stipulated in these installation instructions.
- Prior to installation, the HVI power Conductor must be examined for good order and condition. If damage or any other defect is found, it must not be installed. The black sheath of the HVI power Conductor may not show any signs of damage such as compressive deformation or cuts.
- Due to the special design of the outer sheath, the HVI power Conductor must not be painted.
- The components of the HVI power system have been tested as a complete system. Installing components from other manufacturers or of other types is not permitted and will invalidate the warranty.
- For safety reasons, installation work must be stopped as soon as a thunderstorm approaches/is noticed.
- When installing the HVI power Conductor, fire and explosion protection measures may need to be taken in certain cases.
- If the HVI power Conductor is installed on thatched roofs (e.g. reed, straw), special installation conditions must be observed for locations with a high risk of fire.
- The HVI power Conductor is suitable for outdoor use and can be installed at the end of the sealing end range, e.g. on roofs, in walls, under plaster, in concrete (mechanical protection may be required) or facades/facade constructions. However, the conductor is not suitable for constant immersion in water and must not be installed in soil.
- Soiled HVI power Conductors can be cleaned with a cloth soaked in a special cleaning agent, i.e. the chemical cleaner ISOPROPYL ALCOHOL (99.1 to 99.9 %) (CSA No. 67-63.0).
- It is advisable to wear personal protective equipment during installation work.
- Wind load calculations based on Eurocode 1 vary due to country-specific definition. These country-specific differences must be strictly observed.
- When using the HVI power Conductor in locations with a high risk of fire, special installation conditions must be observed (see installation instructions No. 1892).
- As a basic principle, the HVI power Conductor can be shortened, but not extended.
- No conductive or earthed parts may be located in the sensitive sealing end range within the separation distance "s". The separation distance "s" must be observed.
- The HVI power Conductor is a component which is used to maintain the separation distance. It does not have a magnetic shielding effect due to its design. Therefore, induction effects in secondary conductors/loops must be observed. If required, surge protection measures must be taken.
- Since magnetic interaction can occur when conductors are laid in parallel, from the supporting tube outlet onwards a minimum distance of > 200 mm should be maintained.
- The HVI power Conductor must be installed over its entire length within the protected volume of an air-termination system of the external lightning protection system. It must not, anywhere along its entire length, come into contact with parts of the air-termination system, down conductor or building structure which carry lightning voltage. A deviation from this specification may be possible if the separation distance "s" at the cross point of the HVI power Conductor and the part carrying lightning voltage (air-termination system, parapet or down conductor) is  $\leq 0.35$  m (in air) or  $\leq 0.7$  m (in solid building material). In this case, contact between the sheath of the HVI power Conductor and the part carrying lightning voltage is permissible.

### Installation of the HVI power Conductor in the metal pipe downstream of the HVI supporting tube

Installation of the HVI power Conductor in a metal pipe does not affect its functionality. However, it is always recommended to install the HVI power Conductor in a plastic pipe. Installation in unearthed and non-continuous metal pipes (sections) can be regarded as non-critical. If it cannot be avoided that the HVI power Conductor is installed in an earthed metal pipe downstream of the HVI supporting tube, we recommend installing the metal pipe at a distance > separation distance "s (solid material)" from conductive or earthed parts at the point to be considered.

### Installation of the HVI power Conductor on metal structures

The HVI power Conductor can be mounted on metal structures (e.g. cable ducts, H-beams). Since these metal elements are widely distributed, the induction effect on the conductor loop (cable ducts, H-beam) is low.

### HVI power equipotential bonding conductor (EB conductor)

Parallel routing of the EB conductor must be avoided. If the EB conductor is routed in parallel with the HVI power Conductor, the EB conductor may act as a secondary conductor loop formed by metal, earthed parts in close proximity to it. If it cannot be avoided that the EB conductor is routed in parallel with the HVI power Conductor, we recommend installing the EB conductor at a distance > separation distance "s (solid material)".

### Note:

There is only a risk of uncontrolled flashover if a conductor loop is formed on the opposite side (e.g. electrical installation). There is no such risk for earthed metal facades.



## IT Avvertenze per la sicurezza

- I lavori di montaggio per la posa della conduttura HVI power devono essere eseguiti esclusivamente da personale qualificato, specializzato (specialista per la protezione da fulmini).
- Il montaggio della conduttura HVI power è consentito esclusivamente nell'ambito delle specifiche e delle condizioni indicate nelle presenti istruzioni di montaggio.
- Prima del montaggio è necessario verificare il regolare stato delle condutture HVI power. Se si dovessero riscontrare danni o eventuali difetti, le condutture HVI power non possono essere installate. Il rivestimento nero della conduttura HVI power non deve presentare nessun danno causato da pressione o da taglio.
- A causa della speciale costruzione del rivestimento esterno, non è consentito tinggiare la conduttura HVI power.
- I componenti del sistema HVI power sono stati collaudati come sistema generale. L'aggiunta di componenti di marche o di modelli prodotti da terzi è vietata e comporta l'annullamento del reclamo in garanzia.
- In caso di temporali imminenti i lavori di montaggio vanno interrotti per motivi di sicurezza.
- Durante il montaggio delle condutture HVI power è necessario prendere in considerazione le misure di sicurezza nelle relative applicazioni contro pericoli di esplosione e incendio.
- Se la conduttura HVI power viene utilizzata su tetti a copertura morbida (p.es. paglia o stoppie), si devono rispettare condizioni particolari per il montaggio in questi luoghi d'esercizio con pericolo di incendio.
- La conduttura HVI power è adatta alla posa all'esterno e può essere installata, dopo la zona terminale, della conduttura, ad es. su tetti, pareti, sotto intonaco, nel cemento (eventualmente protetta meccanicamente) o su facciate/elementi in facciata. Tuttavia, la conduttura non è adatta alla permanente immersione in acqua. La conduttura HVI power non può essere posata sotto terra.
- Se la conduttura HVI power è sporca, questa può essere pulita con uno straccio impregnato di detergente speciale, art. N. 297 199. Per motivi legali riguardanti merci pericolose, la spedizione di questo detergente speciale è possibile solo in Germania e Austria. In alternativa, usare ISOPROPYLALCOHOL 99,1 fino al 99,9 % (CSA-Nr. 67-63.0)!
- Si raccomanda di indossare dispositivi di protezione individuale (DPI) durante i lavori di montaggio.
- I calcoli del carico del vento in accordo all'Eurocode 1 sono diversi tra di loro in funzione alle specifiche dei singoli paesi. Le prescrizioni nazionali sono da rispettare rigorosamente.
- Per l'applicazione in luoghi con pericolo di esplosione si devono rispettare particolari condizioni di montaggio (vedi istruzioni di montaggio n. 1892).
- Le condutture HVI power possono essere accorciate, ma non allungate.
- Nella sensibile zona terminale della conduttura non devono esserci elementi elettricamente continui o collegati a terra, entro il raggio della distanza di sicurezza "s". La distanza di sicurezza "s" è assolutamente da rispettare.
- La conduttura HVI power è una componente per il rispetto della distanza di sicurezza. La tipologia della conduttura non dispone di una schermatura elettromagnetica. Pertanto si devono considerare effetti induttivi su condutture/anelli secondari. Potrà essere necessario prevedere misure di protezione da sovratensioni.
- Poiché su condutture posate in parallelo ci potranno essere influenze elettromagnetiche, è necessario mantenere una distanza minima di > 200 mm, a partire dall'uscita dal tubo portante.
- La conduttura HVI power deve essere posata, per tutto il suo tracciato, nella zona di protezione del dispositivo di captazione dell'impianto parafulmine esterno. Per tutto il suo tracciato non deve entrare in contatto con parti del dispositivo di captazione, della calata o della struttura dell'edificio soggette alla tensione di fulmini. È possibile trascurare questo requisito se la distanza di separazione "s" nel punto di incrocio della conduttura HVI power con la parte soggetta alla tensione di fulmine (dispositivo di captazione, parapetto o calata)  $\leq 0,35$  m (in aria) o  $\leq 0,7$  m (in muratura). In questo caso, è ammissibile un contatto tra il rivestimento della conduttura HVI power e la parte soggetta a corrente di fulmine.

### Posa della conduttura HVI power in un tubo metallico a valle del tubo portante HVI.

La funzionalità della conduttura HVI power non viene influenzata dalla posa in un tubo metallico. Generalmente si consiglia una posa in tubo in materiale plastico. Installazioni in tubi metallici, non collegati a terra e non continui (sezioni), sono da considerarsi non critiche. Se non è possibile evitare, a valle del tubo portante HVI, la posa della conduttura HVI power in tubi metallici collegati a terra, si consiglia di posare il tubo metallico nel punto considerato, a una distanza > della distanza di sicurezza "s" (materiale solido) da elementi elettricamente continui oppure collegati a terra.

### Posa della conduttura HVI power su costruzioni metalliche

È possibile installare la conduttura HVI power su costruzioni metalliche (p.es. canalina, travi a doppia T). Data la notevole estensione degli elementi metallici, l'effetto induttivo nella spira aperta formata dai conduttori (canalina, travi a doppia T) è minimo.

### Conduttore di equipotentialità HVI power (conduttore PA)

Generalmente è da evitare una posa parallela del conduttore PA. Il conduttore PA potrebbe agire in determinate circostanze come parte di una spira secondaria di conduttori, formata dagli elementi metallici collegati a terra, nelle immediate vicinanze del conduttore PA posato in parallelo. Nel caso fosse inevitabile una posa parallela del conduttore PA rispetto alla conduttura HVI power, si consiglia di posare il conduttore PA ad una distanza > la distanza di sicurezza "s" (materiale solido).

### Indicazione:

Il pericolo di scariche laterali incontrollate si verifica generalmente solo se di fronte si trova una spira aperta di conduttori (p.es. un'installazione elettrica). Nel caso di facciate metalliche collegate a terra non sussiste alcun pericolo.

## FR Consignes de sécurité

- Les travaux de montage pour la mise en oeuvre des conducteurs HVI power doivent exclusivement être réalisés par des techniciens formés et qualifiés (spécialistes en protection contre la foudre).
- En principe, le montage des conducteurs HVI power est uniquement autorisé dans le cadre des prescriptions et conditions mentionnées dans la présente notice de montage.
- Avant le montage, s'assurer que les conducteurs HVI power sont en parfait état. Si une détérioration ou un autre défaut est constaté, les conducteurs HVI power ne doivent pas être montés. En principe, la gaine noire du conducteur HVI power ne doit présenter aucun dommage dû à une pression ou à une coupure.
- En raison de la structure spéciale de la gaine extérieure du conducteur HVI power, un revêtement est en principe interdit.
- Les composants du système HVI power disponibles ont été contrôlés sous forme de système complet. L'ajout de composants d'un autre modèle ou d'un autre fabricant est interdit et entraîne une extinction du droit de recours à la garantie.
- En présence ou à l'approche d'orages, les travaux de montage doivent être interrompus pour des raisons de sécurité.
- Lors du montage des conducteurs HVI power, les mesures de sécurité préventives contre les risques d'incendie et d'explosion doivent être respectées dans le cadre des applications correspondantes.
- Si le conducteur HVI power doit être utilisé sur des toits à couverture souple (par ex. chaume, paille), des conditions de montage spécifiques doivent être respectées pour ces ateliers présentant un risque d'incendie.
- Le conducteur HVI power convient pour une pose en extérieur et peut être posé, après raccordement final, sur des toits, dans des murs, sous enduit, dans du béton (avec une protection mécanique éventuellement) ou des façades / constructions de façades, par exemple. Le conducteur n'est toutefois pas compatible avec un contact permanent avec l'eau. Il est interdit de poser le conducteur HVI power sous terre.
- En cas d'encrassement du conducteur HVI power, il peut être nettoyé à l'aide d'un chiffon imbibé de détergent spécial, réf. art. 297 199. Pour des raisons de réglementation sur les produits dangereux, une expédition de ce détergent spécial est uniquement possible en Allemagne et en Autriche. Autrement, utiliser de l'ALCOOL ISOPROPYLIQUE de 99,1 à 99,9 % (N° CSA 67-63.0) !
- Pour les travaux de montage, il est recommandé de porter des équipements de protection individuelle.
- Les calculs de la charge de vent basés sur l'Eurocode 1 sont différents en fonction de la définition spécifique de chaque pays. Les différences entre les pays doivent impérativement être prises en compte.
- Dans le cas d'une utilisation dans des ateliers présentant un risque d'explosion, des conditions de montage particulières doivent être respectées (cf. notice de montage publication N° 1892).
- En principe, tous les conducteurs HVI power peuvent être raccourcis, mais pas rallongés.
- Dans la zone de terminaison, aucune pièce conductrice d'électricité ou raccordée à la terre ne doit se trouver dans la zone de la distance de séparation "s". Le respect de la distance de séparation "s" est impératif.
- Le conducteur HVI power est un composant permettant de respecter la distance de séparation. En raison de sa construction, il ne possède aucun effet de blindage magnétique. Tout effet d'induction dans des câbles / boucles secondaires doit être pris en compte. Le cas échéant, des mesures de protection contre les surtensions doivent être prévues.
- Des interactions magnétiques pouvant se produire lors de la pose parallèle de câbles, une distance minimale de > 200 mm doit être respectée à partir de la sortie du tube support sur le reste de la longueur du câble.
- Le conducteur HVI power doit être entièrement posé dans la zone protégée d'un dispositif de capture du système de protection extérieure contre la foudre. Il ne doit à aucun endroit entrer en contact avec des parties du dispositif de capture, du conducteur de descente ou des parties de la structure du bâtiment qui sont soumises à la tension de la foudre. Il est possible de déroger à cette spécification si la distance de séparation « s » au point d'intersection du conducteur HVI power et de la partie soumise à la tension de la foudre (dispositif de capture, attique ou conducteur de descente) est de  $\leq 0,35$  m (dans l'air) ou  $\leq 0,7$  m (dans un matériau de construction solide). Dans ce cas, une connexion entre l'enveloppe du conducteur HVI power et la partie soumise à la tension de la foudre est autorisée.

### Pose du conducteur HVI power dans un tube métallique en aval du tube support HVI

La fonctionnalité du conducteur HVI power n'est pas influencée par la pose dans un tube métallique. En principe, une pose dans un tube plastique est recommandée. Les installations dans des tubes métalliques (sections) non reliés à la terre et discontinus doivent être considérées comme peu critiques. Si une pose du conducteur HVI power dans un tube métallique relié à la terre en aval du tube support HVI est inévitable, il est recommandé de poser le tube métallique à une distance > distance de séparation "s" (matière solide) de pièces conductrices d'électricité ou reliées à la terre au niveau du point à observer.

### Pose du conducteur HVI power au niveau de constructions en métal

Le conducteur HVI power peut être monté sur des constructions métalliques (par ex. caniveau de câbles, double support en T). En raison de la dilatation importante des éléments métalliques, l'effet d'induction est faible dans la boucle conductrice bridée (caniveau de câbles, double support en T).

### Conduteur d'équipotentialité HVI power

Un guidage parallèle immédiat du conducteur d'équipotentialité doit généralement être évité. Le conducteur d'équipotentialité guidé parallèlement peu, dans certains cas, agir comme un élément d'une boucle conductrice secondaire, qui peut être bridée en raison de pièces métalliques reliées à la terre à proximité immédiate du conducteur d'équipotentialité guidé en parallèle. Si un guidage parallèle du conducteur d'équipotentialité par rapport au conducteur HVI power est inévitable, il est recommandé de poser le conducteur d'équipotentialité à une distance > distance de séparation "s" (matière solide).

### Remarque :

le danger d'amorçages incontrôlés est généralement uniquement possible si une boucle conductrice bridée (par ex. installation électrique) se trouve à l'opposé. En présence de façades métalliques reliées à la terre, ce risque est inexistant.



## NL Veiligheidsinstructies

- De montagewerkzaamheden voor het plaatsen van de HVI power kabels mogen enkel door een gekwalificeerd, opgeleid vakpersoneel (bliksembeveiligingsdeskundige) worden uitgevoerd.
- De montage van de HVI power kabels is in principe enkel in het kader van de in deze montageaanwijzing genoemde richtlijnen en voorwaarden toegestaan.
- Voor de montage moeten de HVI power kabels op onregelmatigheden worden gecontroleerd. Als een beschadiging of een ander defect wordt vastgesteld, mogen de HVI power kabels niet worden gemonteerd. De zwarte mantel van de HVI power kabel mag in principe geen druk- en snij-beschadigingen vertonen.
- Door de speciale opbouw van de buitenmantel van de HVI power kabel is in principe een verflaag niet toegestaan.
- De verkrijgbare componenten van het HVI power-systeem zijn als totaalsysteem gecontroleerd. Het toevoegen van fabrikaat- of typevreemde componenten is niet toegestaan en leidt tot het vervallen van de garantieaanspraak.
- Bij naderende verslechterende weersomstandigheden moeten de montagewerken om veiligheidsredenen worden onderbroken.
- Bij de montage van de HVI power kabels moeten bij overeenkomstige toepassingen de veiligheidsvoorzieningen tegen brand- en explosiegevaaren in acht worden genomen.
- Wordt de HVI power kabel op zacht gedekte daken (bijv. riet, stro) worden gebruikt, dan moeten bijzondere montagevoorwaarden worden gerespecteerd.
- De HVI power kabel is geschikt voor plaatsing buiten en kan na de eindafsluiting, bijv. op daken, in wanden, onder pleisterwerk, in beton (evt. mechanisch beschermd) of gevels/gevelconstructies worden geplaatst. De kabel is echter niet geschikt voor permanente waterinwerking. Een plaatsing van de HVI power kabel in de grond is niet toegestaan.
- Bij verontreiniging van de HVI power kabel kan deze door een met de speciaalreiniger, art.-nr. 297 199, gedrenkte vod worden gereinigd. Omwille van juridische redenen bij gevaarlijke goederen is het verzenden van deze speciaalreiniger enkel in Duitsland en Oostenrijk mogelijk. Als alternatief moet ISOPROPYLALCOHOL 99,1 tot 99,9 % (CSA-nr. 67-63.0) worden gebruikt!
- Bij de montagewerken is het aan te bevelen om een persoonlijke veiligheidsuitrusting te dragen.
- Windlastberekeningen gebaseerd op de Eurocode 1 zijn op basis van de bepaling van het land verschillend. Landspecifieke verschillen moeten absoluut in acht worden genomen.
- Voor de toepassing in explosiegevaarlijke plekken zijn bijzondere montagevoorwaarden in acht te nemen (zie montageaanwijzing Publication no. 1892).
- In principe kunnen alle HVI power-leidingen worden ingekort, echter niet worden verlengd.
- In het gevoelige bereik van de eindsluiting mogen er zich in de afstand van de scheidingsafstand "s" geen elektrisch geleidende resp. geaarde onderdelen bevinden. Het respecteren van de scheidingsafstand "s" is absoluut vereist.
- De HVI power kabel is een component om de scheidingsafstand te behouden. Constructiebepaald bezit deze geen magnetische schermwerking. Inductiewerkingen in secundaire kabels/lussen moeten in acht worden genomen. Eventueel moeten maatregelen omtrent overspanningsbescherming worden voorzien.
- Aangezien magnetische interacties kunnen optreden tijdens het parallel installeren van kabels, moet een minimale afstand van >200 mm worden aangehouden tot de uitlaat van de steunbuis in het verdere verloop van de kabel.
- De HVI power-leiding moet over haar gehele traject worden gemonteerd in het beschermingsbereik van een opvanginrichting van de externe bliksembeveiliging. Ze mag over het gehele leidingtraject niet in contact komen met delen van de opvanginrichting, delen van de afleiding of met gebouwdelen die onder bliksemspanning kunnen staan.
- Hiervan kan worden afgeweken, als de scheidingsafstand "s" op de kruising van de HVI power-leiding tot het onder bliksemspanning staande deel (opvanginrichting, dakrand of afleiding)  $\leq 0,35$  m (in lucht) of  $\leq 0,7$  m (in vast bouw materiaal) is. In dit geval is een verbinding tussen de mantel van de HVI power-leiding en het deel dat onder bliksemspanning kan staan wel toegestaan.

### Plaatsing van de HVI power kabel in metaalbuis conform de HVI-steunbuis

De functionaliteit van de HVI power kabel wordt door het plaatsen in een metalen buis niet beïnvloed. In principe wordt het plaatsen in een kunststofbuis aanbevolen. Installaties in niet geaarde en niet doorgaans metalen buizen (deelstukken) moeten als niet kritiek worden gezien. Is een plaatsing van de HVI power kabel in de geaarde metalen buis in de buurt van de HVI-steunbuis onvermijdbaar, dan wordt aanbevolen de metalen buis in de afstand > scheidingsafstand "s" (vaste stof) tot elektrisch geleidbare resp. geaarde onderdelen te worden geplaatst.

### Plaatsen van de HVI power kabel op metalen constructies

De HVI power kabel kan op metalen constructies (bijv. kabelkanaal, dubbele T-drager) worden gemonteerd. Op basis van de grote uitzetting van de metaalelementen is de inductiewerking in de gespannen geleiderlus (kabelkanaal, dubbele T-drager) gering.

### HVI power-potentiaalcompensatiegeleider (PA-geleider)

Een onmiddellijke parallelle geleiding van de PA-geleider moet algemeen worden vermeden. De parallel geleide PA-geleider kan onder omstandigheden als onderdeel van een secundaire geleiderlus werkzaam worden, die door metalen, geaarde onderdelen in onmiddellijke omgeving van de parallel geleide PA-geleider kan worden opgespannen. Is een parallelle geleiding van de PA-geleider naar de HVI power kabel onvermijdbaar, dan wordt aanbevolen de PA-geleider in de afstand > scheidingsafstand "s" (vaste stof) te plaatsen.

### Instructie:

Het gevaar van ongecontroleerde overslagen is in principe enkel dan aanwezig als tegenoverliggend zich een gespannen geleiderlus (bijv. elektro-installatie) bevindt. Bij geaarde metalen gevels is dit gevaar niet aanwezig.

## ES Avisos de seguridad

- La instalación del cable HVI power debe llevarla a cabo personal cualificado (para la instalación de sistemas de protección contra rayos).
- Los cables HVI power deben instalarse de acuerdo con las correspondientes instrucciones de montaje.
- Antes de hacerlo debe comprobarse que los cables HVI power se encuentran en perfecto estado. En caso de que se encontrara cualquier tipo de daño o defecto, los cables HVI power no deben instalarse. Así, especialmente el revestimiento negro del cable HVI power debe estar libre de daños por cortes o por presión.
- Debido a la estructura especial del revestimiento exterior del cable HVI power no está permitido pintarlo.
- En términos de garantía, el HVI power se considera como un todo, como un sistema de modo que ésta se pierde en caso de añadirse componentes ajenos al mismo.
- En caso de que existan tormentas activas o que puedan estar aproximándose al lugar de instalación, los trabajos de montaje deben suspenderse por razones de seguridad.
- Para montar los cables HVI power, tienen que tenerse en cuenta las medidas de seguridad contra los riesgos de incendio y explosión.
- Si el cable HVI power fuera a emplearse en tejados blandos (p. ej. junquillo, paja) tienen que cumplirse las condiciones especiales de montaje para este tipo de edificaciones especialmente expuestas a peligro de incendio.
- El cable HVI power es idóneo para su instalación en el exterior y puede colocarse sobre tejados, en paredes, bajo pared, en hormigón (eventualmente protegido mecánicamente) o fachadas/construcciones de fachadas. No obstante, el cable no es idóneo en instalaciones donde haya una presencia permanente de agua. No está permitido instalar el cable HVI power en el suelo.
- En caso necesario el cable HVI power puede limpiarse con un trapo impregnado con detergente especial, Art. Nr. 297 199. El detergente especial puede entregarse solo en Alemania y Austria por razones legales de mercancía peligrosa. ¡Como alternativa puede utilizarse el ALCOHOL ISOPROPILO 99,1 A 99,9 % (CSA Nr. 67-63.0)!
- Se recomienda utilizar un equipo de protección individual (EPI).
- Para la realización del cálculo de las cargas de viento es necesario tener en cuenta los valores locales.
- Tienen que respetarse condiciones especiales de montaje para la aplicación del HVI power en establecimientos explosivos (por favor, ver las instrucciones de montaje No. 1892).
- Generalmente, todos los cables HVI power se pueden cortar pero no empalmar/prolongar.
- Es imprescindible mantener la distancia de separación "s". Así, en la zona terminal del cable no puede haber partes conductoras o puestas a tierra.
- El cable HVI power es un componente que se utiliza para asegurar la distancia de separación necesaria en los sistemas de protección contra el rayo. Debido a sus características constructivas, el HVI no proporciona ningún tipo de efecto de pantalla magnética. Por tanto se deben tener en consideración los efectos inductivos en otros cables/bucles existentes. En caso necesario deberán adoptarse las correspondientes medidas de protección contra sobretensiones.
- Como pueden producirse acciones recíprocas magnéticas con el tendido paralelo de cables, tiene que observarse una distancia mínima de > 200 mm desde la salida del tubo autoportado en el recorrido del cable.
- El cable HVI power se debe tender en toda su longitud dentro de la zona protegida por un elemento captador de una instalación captadora exterior. No debe entrar en conexión en ninguna parte del tendido con las piezas expuestas a la tensión de rayo del elemento captador, el electrodo de dispersión ni elementos constructivos del edificio. Esta determinación puede omitirse si la distancia de separación "s" en el punto de cruce del cable HVI power respecto del componente expuesto a la tensión de rayo (elemento captador, ático o dispersión) es de  $\leq 0,35$  m (al aire) o  $\leq 0,7$  m (en material de construcción sólido). En este caso, se permite una conexión entre el revestimiento del cable HVI power y el componente expuesto a la tensión de rayo.

### Instalación del cable HVI power en una tubería metálica tras del tubo autoportado HVI

La funcionalidad y prestaciones del cable HVI power no se ven influenciadas por en el caso de ser instalado en una tubería metálica. No obstante, por lo general se recomienda hacerlo en tuberías de plástico. Si es inevitable instalar el cable HVI power junto a una tubería metálica puesta a tierra se recomienda hacerlo a una distancia mayor que la distancia de separación "s".

### Colocación del cable HVI power en construcciones metálicas

El cable HVI power puede montarse a construcciones metálicas (p. ej. canaleta de cables, soporte en T doble). Debido a la gran extensión de los elementos metálicos, el efecto de inducción es de escaso valor.

### Cable de compensación de potencial (cable CP) HVI power

En la medida de lo posible hay que evitar la instalación del cable CP directamente en paralelo. El cable guiado en paralelo puede provocar inducciones no deseadas. Si es inevitable colocar el cable CP en paralelo al cable HVI power, se recomienda acomodar el cable CP en una distancia > distancia de separación "s".

### Nota:

Generalmente, el riesgo de saltos de chispas incontrolados solo existe si hay un bucle tendido de conexión opuesto (p. ej. instalación eléctrica). No hay ningún riesgo en caso de fachadas metálicas puestas a tierra.



## PT Indicações de segurança

- Os trabalhos de montagem para a colocação dos cabos HVI power só podem ser realizados por pessoal técnico qualificado e formado (especialista em proteção contra raios).
- Basicamente, a montagem dos cabos HVI power só é permitida no âmbito das especificações e condições mencionadas neste manual de montagem.
- Antes da montagem, os cabos HVI power devem ser verificados quanto ao bom estado. Se forem detetados danos ou outros defeitos, os cabos HVI power não podem ser montados. O revestimento preto do cabo HVI power geralmente não deve apresentar qualquer dano de pressão e de corte.
- Basicamente, devido à estrutura especial do revestimento externo do cabo HVI power, basicamente, é proibida uma pintura.
- Os componentes disponíveis do sistema HVI power foram verificados como um sistema completo. A adição de componentes sem marca ou sem tipo é proibida e anula qualquer direito à garantia.
- Em caso de tempestades reconhecíveis ou que se aproximam, os trabalhos de montagem devem ser interrompidos por motivos de segurança.
- Aquando da montagem dos cabos HVI power, as precauções de segurança contra perigos de incêndio e de explosão devem ser consideradas nas aplicações correspondentes.
- Se o cabo HVI power tiver de ser utilizado em telhados de cobertura macia (por ex. colmo, palha), devem ser cumpridas as condições especiais de montagem para estas unidades de produção com risco de incêndio.
- O cabo HVI power é adequado para a colocação externa e pode ser utilizado após o fecho de extremidade, p.ex., em telhados, em paredes, sob gesso, em betão (eventualmente, com proteção mecânica) ou fachadas / construções de fachadas. No entanto, o cabo não é adequado para imersão contínua em água. A colocação do cabo HVI power no solo não é permitida uma.
- Em caso de sujidade do cabo HVI power, este pode ser limpo com um pano embebido com um produto de limpeza especial, art. n.º 297 199. Devido a normas de mercadorias perigosas, o envio deste produto de limpeza especial só é possível na Alemanha e na Áustria. Alternativamente, deve ser usado ALCOOL ISOPROPÍLICO 99,1 a 99,9% (CSA n.º 67-63.0)!
- Aquando de trabalhos de montagem, recomenda-se a utilização de um equipamento de proteção individual.
- Os cálculos de cargas de vento baseados no Eurocódigo 1 diferem devido às definições específicas do país. As diferenças específicas de cada país devem ser consideradas obrigatoriamente.
- Devem ser consideradas condições especiais de montagem para a aplicação em unidades de produção com risco de incêndio (ver manual de montagem, publicação n.º 1892).
- Basicamente, todos os cabos HVI power podem ser encurtados, mas não aumentados.
- Na área sensível do fecho de extremidade não se devem encontrar peças eletricamente condutoras ou com ligação à terra a um intervalo da distância de separação "s". O cumprimento da distância de separação "s" é impreterivelmente necessário.
- O cabo HVI power é um componente para manter a distância de separação. Devido à estrutura, tal não tem qualquer ação de blindagem magnética. Devem ser considerados efeitos de indução em fitas / cabos secundários. Se necessário, devem ser adotadas medidas para a proteção contra sobretensão.
- Uma vez que podem ocorrer interações magnéticas durante a colocação paralela de cabos, deve ser mantida uma distância mínima de > 200 mm a partir da saída do tubo de apoio numa outra tubagem.
- Todo o cabo HVI power deve ser colocado na área protegida de um sistema de interceção externa de proteção contra o raio. Não deve entrar em contacto com partes do sistema de terminação de ar, condutores para baixo ou partes da estrutura do edifício que estejam sujeitas à tensão do relâmpago. Esta especificação pode ser desviada se a distância de separação "s" no ponto de cruzamento do cabo HVI power com a peça sujeita à tensão do raio (sistema de terminação pneumática, parapeito ou condutor de descida) for  $\leq 0,35$  m (no ar) ou  $\leq 0,7$  m (em material de construção sólido). Neste caso, é admissível uma ligação entre a bainha do cabo HVI power e a peça sujeita à tensão do raio.

### Colocação do cabo HVI power no tubo de metal após o tubo de suporte HVI

A funcionalidade do cabo HVI power não é afetada pela colocação num tubo de metal. Basicamente é recomendada uma colocação num tubo de plástico. As instalações em tubos de metal não ligados à terra e não contínuos (secções) devem ser consideradas como não críticas. Se for inevitável uma colocação do cabo HVI power no tubo de metal ligado à terra após o tubo de apoio HVI, recomenda-se colocar o tubo de metal a uma distância > distância de separação "s" (material sólido) para peças condutoras de eletricidade ou ligadas à terra no ponto a ser considerado.

### Colocação do cabo HVI power em construções metálicas

O cabo HVI power pode ser montado em construções de metal (por ex. canal de cabo, suporte em T duplo). Devido à grande expansão dos elementos metálicos, o efeito de indução na fita tensionada do condutor (canal de cabo, suporte duplo em T) é baixo.

### Condutor de compensação de potencial HVI power (Condutor de CP)

Geralmente, deve ser evitada uma condução paralela imediata do condutor de CP. O condutor de CP conduzido paralelamente pode, sob certas circunstâncias, ser eficaz como peça de uma fita secundária do condutor que pode ser tensionada por peças ligadas por terra de metal na proximidade imediata do condutor de CP conduzido paralelamente. Se for inevitável uma condução paralela do condutor de CP para o cabo HVI power, recomenda-se colocar o condutor de CP a uma distância > distância de separação "s" (material sólido)".

### Nota:

O perigo de descargas descontroladas é basicamente dado apenas se uma fita tensionada do condutor (p.ex., instalação elétrica) se encontrar no sítio oposto. Em caso de fachadas de metal ligadas à terra, não existe este perigo.

## DK Sikkerhedsanvisninger

- Monteringsarbejdet til installation af HVI power-lederne må kun udføres af kvalificeret, uddannet fagpersonale (medarbejdere uddannet inden for lynafledning).
- Monteringen af HVI power-lederne er principielt kun tilladt under de betingelser, der nævnes i denne monteringsvejledning.
- Inden installationen skal man kontrollere, om HVI power-lederne fungerer korrekt. Hvis man konstaterer en beskadigelse eller øvrige mangler, må HVI power-lederne ikke monteres. Den sorte beklædning af HVI power-lederen må ikke vise tegn på beskadigelse som følge af tryk eller snit.
- Pga. den specielle konstruktion af HVI power-lederens udvendige beklædning er det principielt forbudt at male den.
- De tilgængelige komponenter af HVI power-systemet er blevet afprøvet som samlet system. At tilføje komponenter af andre fabrikater eller typer er ikke tilladt og fører til bortfald af garantien.
- Af hensyn til sikkerheden skal monteringsarbejdet afbrydes øjeblikkeligt, hvis et tordenvejr bemærkes eller nærmer sig.
- Ved monteringen af HVI power-lederne skal der tages højde for sikkerhedsforanstaltninger vedr. brand- og eksplosionsfare.
- Hvis HVI power-lederen skal anvendes på blødt tækkede tage (f.eks. tagrør, strå), skal der på disse brandfarlige driftssteder overholdes nogle særlige monteringsbetingelser.
- HVI power-lederen er velegnet til udvendig udlægning og kan efter sealing-end f.eks. udlægges på tage, i vægge, under puds, i beton (evt. mekanisk beskyttet) eller facader/facadekonstruktioner. Lederen er dog ikke egnet til vedvarende vandpåvirkning. Det er ikke tilladt at udlægge HVI power-lederen i jorden.
- Hvis HVI power-lederen bliver beskidt, kan den rengøres med en klud, der er fugtet med specialrengøringsmiddel, varenr. 297 199. Pga. lovgivningen om farligt gods kan dette specialrengøringsmiddel kun leveres i Tyskland og Østrig. Alternativt skal man anvende ISOPROPYLALKOHOL 99,1 til 99,9 % (CSA-nr. 67-63.0)!
- Det anbefales at bære personlige værnemidler ved monteringsarbejdet.
- Vindbelastningsberegninger, der er baseret på Eurocode 1, er forskellige pga. landespecifikke definitioner. Landespecifikke forskelle skal nødvendigvis overholdes.
- Ved anvendelsen på eksplosionsfarlige driftssteder skal der tages hensyn til særlige monteringsbetingelser (se monteringsvejledning nr. 1892).
- Principielt kan alle HVI power-ledere forkortes, men ikke forlænges.
- I sealing-end må der i separationsafstanden „s” ikke befinde sig nogen elektrisk ledende eller jordede komponenter. Det er strengt nødvendigt, at man overholder separationsafstanden „s”.
- HVI power-lederen er en komponent til overholdelse af separationsafstanden. På grund af konstruktionen har den ikke nogen magnetisk afskærmningseffekt. Der skal tages hensyn til induktionsvirkninger i de sekundære ledersløjfer. Evt. skal der projekteres foranstaltninger til overspændingsbeskyttelse.
- Fori der ved en parallel føring af ledere kan opstå magnetiske vekselvirkninger, skal der efter støtterørudløbet i det fortsatte lederforløb overholdes en min.afstand på > 200 mm.
- HVI power-ledningen skal lægges i hele ledningens længde i det beskyttede område i en fangenhed i den ydre lynafleder. Den må i hele ledningens længde ikke komme i forbindelse med dele af fangenheden, som er behæftet med lynspænding, afledning eller byggningskonstruktionsdele.
- Der kan afvigtes fra denne bestemmelse, hvis skilleafstanden "s" på HVI power-ledningens skæringspunkt med den del, der er behæftet med lynspænding (fangenhed, Attika eller afledning), er  $\leq 0,35$  m (i luft) eller  $\leq 0,7$  m (i fast byggemateriale). I så fald er det tilladt med en forbindelse mellem HVI power-ledningens kappe og den del, der er behæftet med lynspænding.

### Installation af HVI power-lederen i et metalrør efter HVI-støtterøret

Installation af HVI power-lederen i et metalrør påvirker ikke funktionaliteten, men principielt anbefales installation i et plastrør. Installation i ikke jordede og ikke gennemgående metalrør (sektioner) kan betragtes som ikke kritiske. Hvis det ikke kan undgås, at HVI power-lederen installeres i et jordet metalrør efter HVI støtterøret, anbefales det, at metalrøret monteres med afstand > separationsafstand "s (fast stof)" til jordede ledende dele.

### Installation af HVI power-lederen på metalkonstruktioner

HVI power-lederen kan monteres på metalkonstruktioner (f.eks. kabelkanal, I-bjælke). Pga. metalelementernes store udbredelse er induktionsvirkningen på den påspændte ledersløjfe (kabelkanal, I-bjælke) lav.

### HVI power-potentialudligningsleder (EB-leder)

Parallel føring af EB-lederen bør undgås. Hvis EB-lederen føres parallelt, vil den virke som en sekundær ledersløjfe formet af jordede ledende dele i nærheden. Hvis det ikke kan undgås at føre EB-lederen parallelt med HVI power-lederen, anbefales det at installere EB-lederen med afstand > separationsafstand "s (fast stof)".

### Bemærk:

Faren for ukontrollerede overslag er principielt kun til stede, hvis der formes en ledersløjfe (f.eks. el-installation) på den modsatte side. Ved jordede metalfacader eksisterer denne fare ikke.



## SE Säkerhetsanvisningar

- Monteringsarbetena för dragning av HVI power-ledningarna får endast utföras av utbildad och behörig personal (utbildade på området blixtskydd).
  - Monteringen av HVI power-ledningarna är endast tillåten inom ramen för de anvisningar och krav som anges i denna monteringsanvisning.
  - Inför monteringen skall HVI power-ledningarna kontrolleras med avseende på korrekt skick. Om en skada eller annan brist fastställs får HVI power-ledningarna inte monteras. HVI power-ledningens svarta hölje får inte uppvisa några tryck- eller skärskador.
  - På grund av HVI power-ledningens speciellt konstruerade ytterhölje är ingen ytbehandling tillåten.
  - De komponenter som ingår i HVI power-systemet har kontrollerats som totalsystem. Det är förbjudet att lägga till komponenter av andra fabrikat eller andra typer. Om så sker upphör garantin att gälla.
  - Vid oväder eller tecken på oväder måste monteringsarbetena avbrytas av säkerhetsskäl.
  - Vid montering av HVI power-ledningarna måste i förekommande fall hänsyn tas till säkerhetsanordningarna mot brand- och explosionsrisk.
  - Om HVI power-ledningen skall användas på tak med mjuk takbeläggning (t.ex. stråtak, halmtak) måste särskilda monteringsvillkor observeras för dessa brandfarliga anläggningar.
  - HVI power-ledningen lämpar sig för utvändigt dragning och kan efter ändförsegling dras t.ex. på tak, i väggar, under puts, i betong (eventuellt mekaniskt skyddad) eller i fasader/fasadkonstruktioner. Ledningen lämpar sig dock inte för permanent vattenpåverkan. HVI power-ledningen får inte dras i marken.
  - Om HVI power-ledningen blir smutsig kan den rengöras med en trasa fuktad med specialrengöringsmedel, art.nr 297 199. Då detta specialrengöringsmedel klassas som farligt gods kan det endast levereras i Tyskland och Österrike. Som ett alternativ kan ISOPROPYLALKOHOL 99,1 till 99,9 % (CSA-nr 67-63.0) användas!
  - Vid monteringsarbeten rekommenderas att personlig skyddsutrustning används.
  - Beräkningar av vindlast enligt Eurokod 1 skiljer sig åt på grund av landsspecifika definitioner. Hänsyn måste alltid tas till landsspecifika skillnader.
  - För användning i explosionsfarliga anläggningar måste särskilda monteringsvillkor observeras (se monteringsanvisning publikationsnr 1892).
  - I allmänhet kan alla HVI power-ledningar kortas men inte förlängas.
  - I ändförseglingens känsliga område får inga elektriskt ledande resp. jordade delar befinna sig inom separationsavståndet "s". Separationsavståndet "s" måste ovillkorligen hållas.
  - HVI power-ledningen är en komponent med syfte att upprätthålla separationsavståndet. Av konstruktionsskäl är denna inte försedd med någon magnetisk skärmningseffekt. Observera induktionseffekter i sekundära ledningar/slingor. I förekommande fall måste åtgärder för överspänningsskydd vidtas.
  - Då det kan uppkomma magnetisk växelverkan då ledningar ligger parallellt ska du hålla ett minsta avstånd på >200 mm från och med stödrörutgången i ledningens dragning.
  - När man drar HVI power-ledningen ska man säkerställa att hela ledningen placeras inom en mottagares skyddszon tillhörande den utvändiga åskledaren. Ledningen får under inga omständigheter komma i kontakt med mottagarens blixtpänningsförande komponenter, fränledning eller byggnadskonstruktionsdelar.
  - Det är tillåtet att frånga den här bestämmelsen om separationsavståndet "s" vid HVI power-ledningens korsningspunkt med den blixtpänningsförande komponenten (mottagare, attika eller fränledning) är  $\leq 0,35$  m (i luften) eller  $\leq 0,7$  m (i fast byggmaterial). I ett sådant fall är det tillåtet att skapa en förbindelse mellan HVI power-ledningens mantel och den blixtpänningsförande komponenten.
- Dragning av HVI power-ledningen i ett metallrör efter HVI-stödröret**
- HVI power-ledningens funktion påverkas inte om den dras i ett metallrör. I allmänhet rekommenderas dock dragning i ett plaströr. Installationer i ojordade och ej genomgående metallrör (delsektioner) anses som okritiska. Om det inte går att undvika att HVI power-ledningen dras i ett jordat metallrör efter HVI-stödröret, rekommenderas att metallröret dras på ett avstånd > separationsavståndet "s (fast material)" till elektriskt ledande resp. jordade delar på punkten i fråga.
- Dragning av HVI power-ledningen på metallkonstruktioner**
- HVI power-ledningen kan monteras på metallkonstruktioner (t.ex. kabelkanal, dubbelt T-fäste). På grund av metallelementens stora töjning är induktionseffekten låg på den upprättade ledningsslingan (kabelkanal, dubbelt T-fäste).
- HVI power-potentialutjämningsledare (PE-ledare)**
- Undvik att dra PE-ledaren direkt parallellt. Den parallellt dragna PE-ledaren kan i vissa fall fungera som del av en sekundär ledningsslinga, vilken kan upprättas genom metalliska, jordade delar i omedelbarhet till den parallellt dragna PE-ledaren. Om det inte går att undvika att PE-ledaren dras parallellt mot HVI power-ledningen rekommenderas att PE-ledaren dras på ett avstånd > separationsavståndet "s (fast material)".
- Observera:**
- En risk för okontrollerade överslag föreligger i princip endast om en upprättad ledningsslinga befinner sig mitt emot (t.ex. elinstallation). Vid jordade metallfasader föreligger denna risk inte.

## FI Turvallisuusohjeet

- Vain pätevät ja koulutetut salamasuojauksen tunteva ammattihenkilökunta saa suorittaa HVI power -kaapelien asennustyöt.
  - HVI power -kaapelien asennus on sallittu ainoastaan tässä asennusohjeessa mainittujen ohjeiden ja ehtojen mukaan.
  - Ennen asennusta on tarkistettava, että HVI power -kaapelit ovat asianmukaisessa kunnossa. Jos jokin vaurio tai muu puute havaitaan, HVI power -kaapeleita ei saa asentaa. HVI power-kaapelin mustassa vaipassa ei saa olla puristusvaurioita tai viiltoja.
  - HVI power -kaapelin ulkovaipan erikoisrakenteen vuoksi maalaaminen on kielletty.
  - HVI power -järjestelmän saatavilla olevat komponentit on testattu kokonaisjärjestelmänä. Muiden valmistajien tai muuntuyppisten komponenttien lisääminen on kielletty ja johtaa takuuvaatimusten raukeamiseen.
  - Ukonilmalla tai ukonilman läheisyydessä asennustyöt tulee keskeyttää turvallisuussyistä.
  - HVI power -kaapelien asennuksen yhteydessä tulee toteuttaa asianmukaiset palo- ja räjähdysvaaraa koskevat turvallisuustoimenpiteet.
  - Jos HVI power -kaapeli halutaan asentaa katolle, jossa on pehmeä kate (esim. ruoko- tai olkikatto), tällaisissa palovaarallisissa kohteissa tulee noudattaa erityisiä asennusehtoja.
  - HVI power -kaapeli sopii ulkoasennukseen ja voidaan asentaa kaapelin päätteen jälkeen esimerkiksi katoille, seiniiin, rappauksen alle, betoniin (tarvittaessa mekaanisesti suojatus) tai julkisivuihin/julkisivurakenteisiin. Kaapeli ei kuitenkaan sovi kohteeseen, jossa se altistuu jatkuvasti vedelle. HVI power -kaapeleita ei saa asentaa maahan.
  - Jos HVI power -kaapeli likaantuu, se voidaan puhdistaa erikoispuhdistusaineeseen (tuotenumro 297 199) kostutetulla liinalla. Vaarallisia aineita koskevista säännöksistä johtuen tätä erikoispuhdistusainetta voidaan toimittaa vain Saksaan ja Itävaltaan. Vaihtoehtoisesti voidaan käyttää 99,1–99,9-prosenttista ISOPROPANOLIA (CSA-nro 67-63-0)!
  - Asennustöissä on suositeltavaa käyttää henkilösuojaimia.
  - Eurokoodiin 1 perustuvat tuulikuormalaskelmat vaihtelevat maakohtaisten määrittysten mukaan. Maakohtaiset erot on otettava ehdottomasti huomioon.
  - Räjähdysvaarallisissa tiloissa käytettäessä on huomioitava erityiset asennusedellytykset (katso asennusohje Publication No. 1892).
  - Kaikkia HVI power -kaapeleita voidaan lyhentää mutta ei pidentää.
  - Kaapelin päätteen herkillä alueella erotusvälin "s" etäisyydellä ei saa olla sähköä johtavia tai maadoitettuja osia. Erotusväliä "s" on ehdottomasti noudatettava.
  - HVI power -kaapeli on komponentti erotusvälin toteuttamiseksi. Rakenteesta johtuen sillä ei ole magneettista suojausvaikutusta. Sekundääristen johtojen/silmukoiden induktiovaikutukset tulee huomioida. Tarvittaessa on suoritettava toimenpiteitä ylijännitesuojauksen toteuttamiseksi.
  - Koska johtojen rinnakkaisasennuksen yhteydessä saattaa ilmaantua magneettisia vuorovaikutuksia, tukiputken poistokohdasta alkaen muussa johdotuksessa on noudatettava vähimmäisetäisyyttä > 200 mm.
  - HVI power -kaapeli on asennettava kaaaltaan ulkoisen salamasuojauksen sieppausjärjestelmän suoja-alueelle. Se ei saa joutua kosketuksiin sieppausjärjestelmän, alastulojohtimen tai rakennuksen rakenneosien salaman jännitteelle altistuvien osien kanssa. Tästä ohjeesta voidaan poiketa, jos erotusväli "s" on HVI power -kaapelin ja salaman jännitteelle altistuvan osan (sieppausjärjestelmä, attika tai alastulojohdin) risteyskohdassa  $\leq 0,35$  m (ilmassa) tai  $\leq 0,7$  m (kiinteässä rakennusaineessa). Tällöin HVI power -kaapelin vaipan ja salaman jännitteelle altistuvan osan on sallittua koskettaa toisiaan.
- HVI power -kaapelin asennus metalliputkeen HVI-tukiputken jälkeen**
- HVI power -kaapelin asentaminen metalliputkeen ei vaikuta sen toimintaan. Asennus on periaatteessa suositeltavaa tehdä muoviputkeen. Asennukset maadoittamattomiin ja ei-läpimeneviin metalliputkiin (osakappaleisiin) katsotaan ei-kriittisiksi. Jos HVI power -kaapeli on välttämätöntä asentaa maadoitettuun metalliputkeen HVI-tukiputken jälkeen, metalliputki on suositeltavaa asentaa niin, että sen etäisyys on kyseisessä kohdassa > erotusväli "s (kiinteä aine)" sähköä johtaviin tai maadoitettuihin osiin.
- HVI power -kaapelin asennus metallirakenteisiin**
- HVI power -kaapeli voidaan asentaa metallirakenteisiin (esim. kaapelikanaviin, I-profiileihin). Metallielementtien laaja-alainen laajeneminen vuoksi induktiovaikutus olemassa olevaan johdinsilmukkaan (kaapelikanava, I-profiili) on vähäinen.
- HVI power -potentialintasausjohdin**
- Potentialintasausjohtimen asennusta aivan rinnakkain tulee välttää. Rinnakkain vedetty potentialintasausjohdin voi mahdollisesti vaikuttaa osana sekundääristä johdinsilmukkaa, joka voi syntyä rinnakkain vedetyn potentialintasausjohtimen välittömässä läheisyydessä olevien metallisten ja maadoitettujen osien kautta. Jos potentialintasausjohdin on välttämätöntä sijoittaa rinnakkain HVI power -kaapelin kanssa, potentialintasausjohdin on suositeltavaa asentaa niin, että sen etäisyys on > erotusväli "s (kiinteä aine)".
- Huomautus:**
- Hallitsemattomien ylilyöntien vaara on olemassa vain silloin, kun vastapäätä on johdinsilmukka (esim. sähköasennus). Maadoitetuissa metallijulkisivuissa tätä vaaraa ei ole olemassa.



## GR Υποδείξεις ασφαλείας

- Οι εργασίες συναρμολόγησης με σκοπό την τοποθέτηση των αγωγών HVI power επιτρέπεται να εκτελούνται μόνο από εξειδικευμένους και εκπαιδευμένους ηλεκτρολόγους (ηλεκτρολόγους με σύστημα αντικεραυνικής προστασίας).
- Η συναρμολόγηση των αγωγών HVI power επιτρέπεται να διενεργείται ουσιαστικά μόνο στα πλαίσια των κατευθυντήριων γραμμών και προϋποθέσεων που προσδιορίζονται στις παρούσες οδηγίες χρήσης.
- Πριν από τη συναρμολόγηση πρέπει οι αγωγοί HVI power να ελέγχονται για να διαπιστωθεί ότι βρίσκονται σε καλή κατάσταση. Εάν διαπιστωθεί μια βλάβη ή άλλο ελάττωμα, δεν επιτρέπεται να γίνει συναρμολόγηση των αγωγών HVI power. Η μούρη επένδυση του αγωγού HVI power δεν επιτρέπεται ουσιαστικά να παρουσιάζει βλάβες λόγω πίεσης ή κοπή.
- Λόγω της ειδικής δομής της εξωτερικής επένδυσης του αγωγού HVI power δεν επιτρέπεται ουσιαστικά καμία επικάλυψη με βράφι.
- Τα στοιχεία που συμπαραδίδονται με το σύστημα HVI power πρέπει να ελεγχθούν ως συνολικό σύστημα. Η προσθήκη στοιχείων τρίτου κατασκευαστή, ή εξαρτημάτων, τα οποία δεν είναι ταυτόσημα με τον τύπο των συγκεκριμένων συσκευών, δεν επιτρέπεται και προκαλεί την ακύρωση των αξιώσεων εγγύησης.
- Εάν αναμένονται ή πλησιάζουν καταιγίδες, πρέπει οι εργασίες συναρμολόγησης να διακόπτονται αμέσως για λόγους ασφαλείας.
- Κατά τη συναρμολόγηση των αγωγών HVI power πρέπει να ληφθούν υπόψη, σε αντίστοιχες εφαρμογές, οι διατάξεις ασφαλείας έναντι κινδύνου πυρκαγιάς και έκρηξης.
- Εάν ο αγωγός HVI power πρέπει να τοποθετηθεί επάνω σε οροφές με μαλακή επένδυση (π.χ. αχυροσκεπή, σκεπή από καλάμια), πρέπει να τηρηθούν ειδικές προϋποθέσεις συναρμολόγησης για αυτές τις εγκαταστάσεις, καθώς ενέχουν κίνδυνο πυρκαγιάς.
- Ο αγωγός HVI power ενδεικνύεται για την εξωτερική τοποθέτηση και μπορεί να τοποθετηθεί, μετά την τελική σφράγιση, π.χ. σε οροφές, σε τοίχους, κάτω από ύψος (εντοιχισμένα), σε σκυροδέμα (ενδοτοιχισμένα με μηχανική προστασία) ή σε προσόψεις/κατασκευές προσώπων. Ο αγωγός, ωστόσο, δεν είναι κατάλληλος για μόνιμη έκθεση σε νερό. Η τοποθέτηση του αγωγού HVI power στο έδαφος δεν επιτρέπεται.
- Σε περίπτωση ακαθαρσιών στον αγωγό HVI power πρέπει ο αγωγός να καθαριστεί με ένα πανί υφανμένο με ειδικό καθαριστικό, κωδικός προϊόντος 297 199. Για λόγους επικινδυνότητας των εμπορευμάτων, η αποστολή του συγκεκριμένου ειδικού καθαριστικού είναι δυνατή μόνο στη Γερμανία και την Αυστρία. Ευαλλακτικά, μπορείτε να χρησιμοποιήσετε ΙΣΟΠΡΟΠΥΛΙΚΗ ΑΛΚΟΟΛΗ 99,1 έως 99,9 % (αρ. Υπηρεσίας Χημικής Ασφαλείας ή CSA : 67-63.0!).
- Κατά τις εργασίες συναρμολόγησης συνιστάται να φοράτε μέσα ατομικής προστασίας.
- Οι υπολογισμοί του φορτίου των ανέμων, που βασίζονται στον Ευρωκώδικα 1, διαφέρουν επειδή έχουν διαφορετικούς κωδικούς ανά χώρα. Πρέπει οπωσδήποτε να λαμβάνεται υπόψη τις διαφορές ανά χώρα.
- Για την εφαρμογή σε εγκαταστάσεις που ενέχουν κίνδυνο έκρηξης θα πρέπει να λαμβάνονται υπόψη οι ειδικές προϋποθέσεις συναρμολόγησης (βλέπε οδηγίες συναρμολόγησης στην έκδοση φυλλαδίου υπ' αριθμό 1892).
- Βασικά, το μήκος όλων των αγωγών HVI power μπορεί να μειωθεί, δεν είναι, ωστόσο δυνατή η επιμήκυνση τους.
- Στην ευαίσθητη περιοχή της τελικής σφράγισης δεν επιτρέπεται σε απόσταση διαχωρισμού "s" να υπάρχουν ηλεκτρικά αγώγιμα ή/και γειωμένα εξαρτήματα. Η τήρηση της απόστασης διαχωρισμού "s" είναι οπωσδήποτε αναγκαία.
- Ο αγωγός HVI power είναι ένα εξάρτημα που χρησιμοποιείται για την τήρηση της απόστασης διαχωρισμού. Λόγω της κατασκευής του, δεν διαθέτει καμία μαγνητική δράση προστασίας. Θα πρέπει να δοθεί προσοχή στις επαγγελματικές επιδράσεις σε δευτερεύοντες αγωγούς / βρόχους. Κατά περίπτωση θα πρέπει να λαμβάνονται μέτρα για την προστασία από την υπέρταση.
- Καθώς ενδέχεται, κατά τις παράλληλες τοποθετήσεις αγωγών, να προκύψουν μαγνητικές αλληλεπιδράσεις, πρέπει να τηρηθεί, στην έξοδο του σωλήνα στήριξης της μετέπειτα διαδρομής αγωγών, μια ελάχιστη απόσταση των > 200 mm.
- Ο αγωγός-HVI power πρέπει να τοποθετηθεί καθ' όλη τη διαδρομή του στην περιοχή προστασίας ενός συστήματος ανάσχεσης για εξωτερική αλεξικεραυνική προστασία. Καθ' όλη τη διαδρομή του, ο αγωγός δεν επιτρέπεται να έρχεται σε επαφή με τμήματα του συστήματος ανάσχεσης, απορροές ή κατασκευαστικά μέρη κτιρίων που υπόκεινται σε τάση κεραυνού. Μπορεί να υπάρξει απόκλιση από αυτή τη διάταξη, εάν η απόσταση διαχωρισμού «s» στο σημείο διασταύρωσης του αγωγού-HVI power με το τμήμα που υπόκειται σε τάση κεραυνού (σύστημα ανάσχεσης, στηθαίο ή απορροή) είναι  $\leq 0,35$  m (στον αέρα) ή  $\leq 0,7$  m (στο στερεό δομικό υλικό). Σε αυτήν την περίπτωση, επιτρέπεται σύνδεση μεταξύ του περιβλήματος του αγωγού-HVI power και του εξαρτήματος που υπόκειται σε τάση κεραυνού.

### Τοποθέτηση του αγωγού HVI power στο μεταλλικό σωλήνα μετά τον σωλήνα στήριξης HVI

Η λειτουργικότητα του αγωγού HVI power δεν επηρεάζεται από την τοποθέτησή του μέσα σε μεταλλικό σωλήνα. Βασικά συνιστάται η τοποθέτηση μέσα σε σωλήνα από πλαστικό. Τυχόν εγκαταστάσεις σε μη γειωμένους και μη προσβάσιμους μεταλλικούς σωλήνες (αποκομμένα μέρη) πρέπει να θεωρούνται ως μη κρίσιμες. Εάν δεν μπορεί να αποτραπεί η τοποθέτηση του αγωγού HVI power σε ένα γειωμένο μεταλλικό σωλήνα, μετά το σωλήνα στήριξης HVI, συνιστάται να τοποθετηθεί ο μεταλλικός σωλήνας σε απόσταση > απόσταση διαχωρισμού "s" (στέρεη ύλη)" σε ηλεκτρικά αγώγιμα ή/και γειωμένα εξαρτήματα στο εκάστοτε σημείο τοποθέτησης.

### Τοποθέτηση του αγωγού HVI power σε μεταλλικές δομές

Ο αγωγός HVI power μπορεί να συναρμολογηθεί σε μεταλλικές δομές (π.χ κανάλι καλωδίου, διπλός φορέας T). Λόγω της μεγάλης κλίμακας διαστολής των μεταλλικών στοιχείων, η επαγγελματική επίδραση στον βρόχο συρματωμένου αγωγού (κανάλι καλωδίου, διπλός φορέας T) είναι χαμηλή.

### Αγωγός ισοδυναμικής σύνδεσης HVI power (αγωγός PA)

Θα πρέπει γενικά να αποφεύγεται η απευθείας παράλληλη κατεύθυνση του αγωγού ισοδυναμικής σύνδεσης. Ο παράλληλα κατευθυνόμενος αγωγός ισοδυναμικής σύνδεσης μπορεί, υπό ορισμένες προϋποθέσεις, να καταστεί αποδοτικός ως μέρος ενός δευτερεύοντος βρόχου συρματωμένου αγωγού, ο οποίος μπορεί να τεντωθεί μέσω μεταλλικών, γειωμένων εξαρτημάτων σε άμεση γεινιάση με τον παράλληλα κατευθυνόμενο αγωγό ισοδυναμικής σύνδεσης. Εάν η παράλληλη κατεύθυνση του αγωγού ισοδυναμικής σύνδεσης ως προς τον αγωγό HVI power δεν μπορεί να αποτραπεί, συνιστάται η τοποθέτηση του αγωγού ισοδυναμικής σύνδεσης να γίνεται σε απόσταση > απόσταση διαχωρισμού "s" (στερεή ύλη)".

### Υπόδειξη:

Ο κίνδυνος μη ελεγχόμενων ανατροπών ενέχεται ουσιαστικά μόνον τότε, όταν απέναντι υπάρχει ένας τεντωμένος βρόχος συρματωμένου αγωγού (π.χ. ηλεκτρική εγκατάσταση). Σε γειωμένες μεταλλικές προσόψεις ο κίνδυνος αυτός δεν είναι υπαρκτός.

## PL Zasady bezpieczeństwa

- Montaż przewodu HVI power może być wykonywany wyłącznie przez wykwalifikowany i przeszkolony personel (specjalizujący się w montażu urządzeń ochrony odgromowej).
- Przewód HVI power można montować wyłącznie zgodnie z zasadami opisanymi lub przywołanymi w niniejszej instrukcji montażowej.
- Przed rozpoczęciem montażu przewodu HVI power należy sprawdzić jego stan techniczny. W przypadku stwierdzenia uszkodzeń lub jakichkolwiek innych wad przewodu należy zrezygnować z jego montażu. Czarny płaszcz przewodu HVI power nie może wykazywać oznak uszkodzeń w postaci zgnieceń lub nacięć.
- Ze względu na specjalną konstrukcję płaszcza zewnętrznego, na przewody HVI power nie należy nakładać powłok malarskich.
- Wyroby HVI power przewidziano do działania w ramach systemu stanowiącego kompletną całość. Montaż elementów pochodzących od innych producentów jest niedozwolony i będzie skutkowało unieważnieniem gwarancji.
- Ze względu na bezpieczeństwo prace montażowe prowadzone na zewnątrz budynku należy przerwać w chwili zauważenia pierwszych oznak zbliżającej się burzy.
- Podczas montażu przewodu HVI power w pewnych okolicznościach należy zastosować środki ochrony przeciwpożarowej i przeciwybuchowej.
- Jeśli przewody HVI power mają być zamontowane na dachach pokrytych strzechą (ze słomy lub trzciny), należy przestrzegać specjalnych warunków montażu na tego typu łatwopalnym podłożu.
- Przewód HVI power nadaje się do stosowania na zewnątrz budynków i może być montowany za obszarem przyłączeniowym, tj. na dachach, w ścianach, pod tynkami, w betonie (może być wymagana ochrona mechaniczna) lub na fasadach / konstrukcjach fasad. Przewód nie może być jednak narażony na stały kontakt z wilgocią i nie wolno układać go w gruncie.
- Zabrudzone przewody HVI power można czyścić przy użyciu szmatki zwilżonej specjalnym środkiem czyszczącym (nr kat. 297 199). Produkt ten dostępny jest wyłącznie na terenie Niemiec i Austrii w związku z wymogami prawnymi dotyczącymi obrotu towarami niebezpiecznymi. W charakterze zamiennika można zastosować IZOPROPANOL (99,1 do 99,9 %) (CSA nr 67-63.0!).
- Zaleca się stosowanie środków ochrony indywidualnej podczas prac montażowych.
- Obliczenia obciążenia wiatrem wykonywane w oparciu o Eurokod 1 mogą różnić się w zależności od parametrów zdefiniowanych dla danego kraju. Należy zwrócić uwagę na różnice pomiędzy parametrami określonymi dla poszczególnych państw.
- W przypadku stosowania przewodów HVI power w miejscach zagrożonych wybuchem należy przestrzegać specjalnych warunków montażu (patrz Instrukcja montażowa, Publikacja nr 1892).
- Wszystkie przewody HVI power można skrócić, jednak nie można ich przedłużyć.
- W obszarze przyłączeniowym nie wolno umieszczać żadnych elementów przewodzących ani uziumionych. Należy zachować odstęp separujący „s”!
- Celem zastosowania przewodu HVI power jest zapewnienie odstępu separującego. Ze względu na swoją konstrukcję przewód nie zapewnia ekranowania magnetycznego. Należy zatem kontrolować zjawiska indukcji elektromagnetycznej w przewodach pomocniczych / pętlach oraz stosować w miarę potrzeb środki ochrony przepięciowej.
- W przypadku równoległego ułożenia przewodów może dojść do oddziaływania magnetycznego, dlatego też w dalszym przebiegu przewodu należy zachować minimalny odstęp > 200 mm od wyjścia z rury wsporczej.
- Cały przebieg przewodu odprowadzającego o izolacji wysokonapięciowej-HVI power musi znajdować się w strefie ochronnej iglicy odgromowej zewnętrznej ochrony odgromowej. W żadnym punkcie przewód nie może stykać się z częściami układu odprowadzającego, z przewodem odprowadzającym lub częściami konstrukcyjnymi budynku, na które działa napięcie pioruna.
- Wyjątkiem od tej zasady jest sytuacja, gdy odstęp separujący „s” w punkcie przecięcia przewodów odprowadzających o izolacji wysokonapięciowej -HVI power z częścią podlegającą działaniu napięcia pioruna (iglica odgromowa, atyka lub przewód odprowadzający) wynosi  $\leq 0,35$  m (w powietrzu) lub  $\leq 0,7$  m (w materiale stałym). W takim przypadku połączenie pomiędzy płaszczem przewodu odprowadzającego o izolacji wysokonapięciowej -HVI power a częścią podlegającą działaniu napięcia pioruna jest dopuszczalne.
- Montaż przewodów HVI power w metalowej rurze za rurą wsporczą HVI**  
Montaż przewodu HVI power w rurze metalowej nie wpływa na jego funkcjonalność. Jednakże zaleca się, aby przewód HVI power montować w rurze z tworzywa sztucznego. Instalacje w nieuziemionych rurach metalowych bez ciągłości galwanicznej (odcinki) nie są uznawane za krytyczne. Jeśli nie da się uniknąć montażu przewodu HVI w uziumionej rurze metalowej za rurą wsporczą, zaleca się w tym miejscu montaż metalowej rury w odległości większej od odstępu separującego „s (ciało stałe)” od elementów przewodzących lub uziumionych.
- Montaż przewodów HVI power na konstrukcjach metalowych**  
Przewód HVI ligh można układać na konstrukcjach metalowych (np. kanały kablowe, dwuteowniki). Ze względu na dużą rozszerzalność cieplną tych elementów indukcja na pętlę przewodu (kanaf kablowy, dwuteownik) jest niewielka.
- Przewód wyrównawczy HVI power**  
Należy unikać równoległego układania przewodów wyrównawczych. Jeśli przewód wyrównawczy jest ułożony równolegle z przewodem HVI power, może on funkcjonować jako część wtórnej pętli przewodu uformowanej przez uziumione elementy metalowe w jego sąsiedztwie. Jeśli nie można uniknąć takiej sytuacji, zaleca się ułożenie przewodu wyrównawczego w odległości większej niż odstęp separujący „s (ciało stałe)”.
- Uwaga:**  
Ryzyko niekontrolowanych przeskoków iskrowych występuje tylko wtedy, gdy pętla przewodu występuje po przeciwnej stronie (np. w instalacji elektrycznej). Takie ryzyko nie występuje w przypadku uziumionych fasad metalowych.



## CZ Bezpečnostní pokyny

- Montážní činnosti pro uložení vodiče HVI power může provádět pouze kvalifikovaný, školený personál (kvalifikace pro ochranu před bleskem).
  - Montáž vedení HVI power lze provádět výhradně v rámci zadání a podmínek uvedených v tomto montážním návodu.
  - Před zahájením montáže je nutné provést kontrolu řádného stavu vodiče HVI power. Pokud bude zjištěno poškození nebo jiná závada, nesmí být montáž vodiče HVI power prováděna. Černý plášť vodiče HVI power nesmí vykazovat poškození tlakem nebo řezem.
  - Vzhledem ke speciální konstrukci vnějšího opláštění vodiče HVI power nesmí být aplikován žádný další nátěr.
  - Komponenty systému HVI power byly testovány jako ucelený systém. Použití jiných součástí není povoleno a vede k zániku nároku na uplatnění záruky.
  - Při viditelném nebo blížícím se nepříznivém počasí musí být montážní činnost z bezpečnostních důvodů přerušena.
  - Při montáži vodiče HVI power je nutné respektovat bezpečnostní opatření proti požáru a explozi platná pro předmětnou aplikaci.
  - V případě použití vodiče HVI power na střechách s měkkou pokrývkou (např. rások, sláma) se zvýšeným rizikem požáru je nutné dodržovat speciální montážní pravidla.
  - Vodič HVI power je vhodný pro venkovní použití a použití za oblastí koncovky, např. na střechách, ve stěnách, pod omítkou, v betonu (příp. mechanická ochrana) nebo ve fasádách/fasádních konstrukcích. Vodič nesmí být vystaven trvalému působení vody. Uložení vodiče HVI power do země není povoleno.
  - Znečištěný vodič HVI power lze vyčistit hadříkem namočeným ve speciálním čističi, obj. č. 297 199. Na základě právních předpisů o zasilání nebezpečného zboží je možné tento speciální čistič zasílat pouze na území Německa a Rakouska. Alternativně lze použít ISOPROPYLALKOHOL 99,1 do 99,9 % (CSA-č. 67-63.0)!
  - Při montážních činnostech doporučujeme používat osobní ochranné pomůcky.
  - Výpočty zatížení větrem jsou provedeny na základě eurokódů a dále je nutné zohlednit jejich místně specifické podmínky.
  - V případě montážních prací na pracovištích ohrožených explozí je nutné dodržovat speciální montážní podmínky (viz montážní návod publikace č. 1892).
  - Obecně platí, že všechny vodiče HVI power mohou být zkráceny, ale nikoli prodlouženy.
  - V citlivé oblasti koncovky se v dostatečné vzdálenosti „s“ nesmí nacházet žádné elektricky vodivé nebo uzemněné díly. Dostatečná vzdálenost „s“ musí být bezpodmínečně dodržena.
  - Vodič HVI power je jedním z komponentů sloužícím k dodržení bezpečné vzdálenosti. S ohledem na konstrukci vodiče nelze očekávat magnetické stínění. Je potřeba věnovat pozornost elektromagnetické indukci na vedení a smyčky. Případně je nutné naplánovat opatření k ochraně před přepětím.
  - Při paralelním vedení vodičů může docházet k vzájemnému elektromagnetickému ovlivňování, a proto je zapotřebí po opuštění podpůrné trubky vést vodiče alespoň 200 mm od sebe.
  - Vodič HVI power musí být v celé své délce instalován v ochranné oblasti jímacího systému vnější ochrany před bleskem. V průběhu celého vedení nesmí přijít do kontaktu s částmi jímacího systému, svody nebo konstrukčními částmi budovy, které jsou zatíženy bleskovým napětím. Od této podmínky se lze odchýlit, pokud je dostatečná vzdálenost „s“ v bodu krížení vodiče HVI power s částí zatíženou bleskovým napětím (jímací systém, antika nebo svod)  $\leq 0,35$  m (ve vzduchu) nebo  $\leq 0,7$  m (v pevném stavebním materiálu). V tomto případě je spojení mezi pláštěm vodiče HVI power a částí zatíženou bleskovým napětím přípustné.
- Vedení vodiče HVI power v kovové trubce po opuštění podpůrné trubky**  
Uložení v kovové trubce nemá vliv na funkčnost vodiče HVI power. Obecně však doporučujeme uložení do plastové trubky. Pokud je nezbytné vést HVI power v kovových trubkách za podpůrnou trubkou, doporučujeme dodržet vzdálenost větší než vypočtená dostatečná vzdálenost „s“ (pevný materiál) mezi touto trubkou a dalšími elektricky vodivými nebo uzemněnými díly v místě přiblížení.
- Montáž vedení HVI power na kovových konstrukcích**  
Vodič HVI power lze namontovat na kovové konstrukce (např. kabelový kanál, otevřený nosník). Vzhledem k velkoplošnému rozsahu kovových prvků jsou indukční účinky na otevřenou vodivou smyčku nízké (kabelový kanál, otevřený nosník).
- HVI power vodič s vyrovnáním potenciálu (PA vodič)**  
Musí být zabráněno paralelnímu vedení vodiče pro vyrovnání potenciálu v bezprostřední blízkosti vodiče HVI. Paralelně vedený vodič pro vyrovnání potenciálu může za určitých okolností sloužit jako sekundární smyčka, u které může dojít k indukci napětí zapříčiněného kovovými uzemněnými částmi v bezprostřední blízkosti paralelně vedeného vodiče potenciálového vyrovnání. Pokud je vedení vodiče vyrovnání potenciálu paralelně k vodiči HWIpower nezbytné, doporučujeme uložit vodič vyrovnání potenciálu ve vzdálenosti, která je větší než dostatečná vzdálenost „s“ (pevný materiál)“.

### Informace:

Nebezpečí nekontrolovaného přeskočení vzniká pouze tehdy, pokud se na protilehlé straně vyskytují otevřené smyčky vodiče (např. elektrická instalace). U uzemněných kovových fasád toto riziko nehrozí.

## TR Güvenlik bilgileri

- HVI power hatlarının döşenmesine yönelik montaj çalışmaları sadece kalifiye, eğitilmiş uzman personel (paratoner uzmanı) tarafından gerçekleştirilmelidir.
  - HVI power hatlarının montaj işlemine sadece bu montaj kılavuzunda belirtilen bilgi ve koşullar çerçevesinde izin verilir.
  - Montaj işleminden önce HVI power hatlarının uygun durumda olup olmadığı kontrol edilmelidir. Hasar veya başka bir kusur tespit edilirse HVI power hatları takılmamalıdır. der HVI power hattının siyah kaplaması basınç ve kesim hasarlarını göstermemelidir.
  - HVI power hattı dış kaplamasının özel yapısı nedeniyle boyama yasaktır.
  - HVI power sistemlerinin temin edilebilen bileşenleri toplam sistem olarak kontrol edilmiştir. Fabrika veya tipi yabancı bileşenlerin eklemesi yasaktır ve garanti hizmeti talebinin sona ermesine neden olur.
  - Bir fırtınanın fark edilmesi veya yaklaşması durumunda montaj çalışmalarına güvenlik sebeplerinden dolayı ara verilmelidir.
  - HVI power hatlarının montaj işlemindeki ilgili uygulamalarda yangın ve patlama tehlikesine karşı güvenlik tedbirlerine dikkat edilmelidir.
  - HVI power hattı yumuşak çatılarda (örn. Reet, Stroh) kullanılıyorsa bu yangın tehlikesi olan işletmeler için özel montaj koşullarına uyulmalıdır.
  - HVI power hattı dış döşeme için uygundur ve uç kapatma, örn. çatılarda, duvarlarda, siva altında, betonda (mekanik korumalı) veya dış cephelere/dış cephe tasarımlarına döşenebilir. Hat aralaksız su etkisi için uygun değildir. HVI power hattının toprağa döşenmesi yasaktır.
  - HVI power hattı kirlendiğinde özel temizleyiciye, ürün no. 297 199, batırılmış bez ile temizlenebilir. Tehlikeli ürün düzenlemesi sebeplerinden dolayı bu özel temizleyici sadece Almanya ve Avusturya'ya gönderilebilir. Alternatif olarak İZOPROPİL ALKOL %99,1 ila 99,9 (CSA no. 67-63.0) kullanılmalıdır!
  - Montaj çalışmalarında kişisel koruyucu donanım kullanılması tavsiye edilir.
  - Eurocode 1 bazında rüzgar yükü hesaplamaları ülkeye özgü tanım nedeniyle farklıdır. Ülkeye özgü farklar mutlaka dikkate alınmalıdır.
  - Patlama tehlikeli işletmelerde kullanım için özel montaj koşulları dikkate alınmalıdır (bkz. montaj kılavuzu yayın no. 1892).
  - Esasen tüm HVI power hatları kısaltılabilir, ancak uzatılamaz.
  - Uç kilidini hassas alanında "s" ayırma mesafesinin yakınında elektrikli olarak iletken veya topraklı parçalar bulunmamalıdır. "s" ayırma mesafesine mutlaka uyulmalıdır.
  - HVI power hattı ayırma mesafesine uyulmasına yönelik bir bileşendir. Bu, tasarıma bağlı olarak manyetik izolasyon etkisine sahip değildir. İkincil hatlardaki/döngülerdeki endüksiyon etkileri dikkate alınmalıdır. Gerekirse yüksek gerilim koruması için tedbirler öngörülmelidir.
  - Hatların paralel olarak döşenmesi sırasında karşılıklı manyetik etkileşimler ortaya çıkabileceğinden destek tüpü çıkışından itibaren hattın geri kalanında 200 mm'den fazla mesafe korunmalıdır.
  - HVI power hattı, harici paratonerin yakalama tertibatının koruma alanındaki tüm hat güzergahına döşenmelidir. Bu hat, tüm güzergahında yakalama tertibatının yıldırım geriliminden etkilenmiş parçalarına, toprak hattına veya bina konstrüksiyon parçalarına temas etmemelidir. Ayırma mesafesi "s", HVI power hattının yıldırım geriliminden etkilenmiş olan parçayla kesişme noktasında (yakalama tertibatı, çatı yan cephesi veya toprak hattı)  $\leq 0,35$  m (havada) veya  $\leq 0,7$  m (kati yapı malzemesinde) ise, bu belirlemeden sapmak mümkündür. Bu durumda, HVI power hattının kılıfı ile yıldırım geriliminden etkilenmiş olan parça arasında bağlantıya izin verilir.
- HVI destek borusunun ardından metal boruya HVI power hattı döşenmesi**  
HVI power hattının işlevselliği metal boruya döşeme nedeniyle etkilenmez. Esasen plastik boruya döşeme tavsiye edilir. Topraksız ve kesintili metal borulara (parça kesimleri) kurulumlar kritik değildir. HVI power hattının HVI destek borusunun ardından topraklı metal boruya döşenmesi önlenemiyorsa metal borunun "s (kati madde)" ayırma mesafesinden daha fazla mesafe kalacak şekilde elektrikli olarak iletken veya topraklı parçalara döşenmesi tavsiye edilir.
- HVI power hattının metal yapılar döşenmesi**  
HVI power hattı metal yapılar (örn. kablo kanalı, çift T taşıyıcı) takılabilir. Metal elemanların büyük yüzeyli esnemesi nedeniyle gergin iletken döngüye (kablo kanalı, çift T taşıyıcı) endüksiyon etkisi düşük olur.
- HVI power potansiyel dengeleme iletkeni (PA iletkeni)**  
PA iletkeninin doğrudan paralel olarak iletilmesi önlenmelidir. Paralel olarak iletilen PA iletkeni bazı durumlarda, paralel olarak iletilen PA iletkeninin doğrudan çevresindeki metal ve topraklı parçalar ile gerilebilen ikincil iletken döngüsünün parçası olarak etki gösterebilir. Paralel iletkenin HVI power hattına paralel olarak iletilmesi önlenemiyorsa PA iletkeninin "s (kati madde)" ayırma mesafesinden daha fazla mesafe kalacak şekilde tavsiye edilir.

### Bilgi:

Karşılıklı olarak gergin iletken döngüsü (örn. elektrik tesisatı) varsa kontrolsüz çarpma tehlikesi söz konusudur. Topraklı metal dış cephelerde bu tehlike yoktur.



**RU Инструкция по технике безопасности**

- Монтажные работы, связанные с установкой токоотвода HVI power, могут выполняться только квалифицированными и прошедшими обучение специалистами в области молниезащиты.
  - Монтаж токоотвода HVI power должен производиться согласно требованиям, описанным в данной инструкции по монтажу.
  - Токоотвод HVI power перед монтажом необходимо проверить на комплектность и наличие внешних повреждений. При обнаружении какого-либо повреждения или дефекта монтаж запрещен! Черная оболочка токоотвода HVI power не должна иметь следов деформации в результате сдавливания или следов порезов.
  - Ввиду особой конструкции внешней оболочки покраска токоотвода HVI power запрещена.
  - Токоотводы HVI power и компоненты к ним были протестированы как единая система. Установка компонентов других производителей или других типов не допускается и приводит к прекращению гарантийных обязательств.
  - В случае приближения грозы монтажные работы должны быть прерваны по соображениям безопасности.
  - В отдельных случаях при монтаже токоотвода HVI power необходимо принимать меры предосторожности против возгорания и взрыва.
  - Для кровель из пожароопасных материалов (например, соломы, камыша или тростника) возможно применение токоотводов HVI power, но при этом следует соблюдать особые условия монтажа, предъявляемые к объектам с повышенной пожароопасностью.
  - Возможна наружная прокладка токоотвода HVI power в т.ч. и в пределах зоны концевой заделки, например, по поверхности кровли, фасада или фасадной конструкции, а также, в стенах, под слоем штукатурки, в бетоне (с механической защитой). Однако токоотвод не предназначен для использования в средах, где возможно постоянное воздействие влаги и не должен прокладываться в земле.
  - При загрязнении токоотвода HVI power его можно протереть с помощью ветоши, пропитанной специальным чистящим средством (Арт. № 297 199). При этом следует иметь в виду, что согласно европейским правилам перевозки взрывоопасных грузов доставка этого специального очистителя возможна только по территории Германии или Австрии. В качестве альтернативы можно использовать изопропиловый спирт с массовой долей от 99,1 до 99,9% (CSA № 67-63,0)!
  - При приведении монтажных работ рекомендуется использовать средства индивидуальной защиты.
  - Расчеты ветровой нагрузки, произведенные на основе стандартов Еврокод 1, могут отличаться от методики расчета в другой стране. Необходимо принимать во внимание эти отличия.
  - При использовании токоотвода во взрывоопасных зонах должны соблюдаться особые условия монтажа (см. инструкцию по монтажу № 1892).
  - Как правило, все токоотводы HVI power имеют возможность укорочения, но не могут быть удлинены.
  - В чувствительной области зоны концевой заделки на расстоянии меньшем безопасного «s» не должно быть никаких электропроводящих или заземленных частей. Требование соблюдения безопасного расстояния «s» является обязательным.
  - Токоотвод HVI power является частью изолированной системы молниезащиты, позволяющей выполнять требования по соблюдению безопасного расстояния. Конструкция токоотвода не позволяет экранировать магнитное поле. Следует учитывать возможные индуцированные перенапряжения во вторичных цепях и петлях. При необходимости должны быть приняты меры для защиты от импульсных перенапряжений.
  - Поскольку при параллельной прокладке токоотводов может наблюдаться магнитная индукция, следует соблюдать минимальное расстояние между токоотводами не менее 200 мм на всем протяжении токоотводов.
  - Токоотвод HVI power должен по всей своей длине прокладываться в защитной зоне молниеприемника внешней системы молниезащиты. По всей своей длине он не должен соприкасаться с деталями молниеприемника, на которые воздействует грозовой потенциал, отводом или конструктивными элементами здания. Отступление от данного правила возможно в том случае, если безопасное расстояние «s» в точке пересечения токоотвода HVI power с элементом, на который воздействует грозовой потенциал (молниеприемник, аттик или отвод)  $\leq 0,35$  м (по воздуху) или  $\leq 0,7$  м (в твердых строительных материалах). В этом случае допускается соединение между оболочкой токоотвода HVI power и элементом, на который воздействует грозовой потенциал.
- Прокладка токоотвода HVI power в металлической трубе ниже опорной трубостойки**  
В случае прокладки внутри металлической трубы функционирование токоотвода HVI power не нарушается, хотя, обычно для этих целей рекомендуется использовать пластиковые трубы. Не рекомендуется прокладка токоотвода в незаземленных или секционных трубах, в которых не обеспечена электрическая непрерывность между отдельными секциями. Если же не удается избежать прокладки токоотвода HVI power в заземленной металлической трубе ниже опорной трубостойки, то рассматриваемую металлическую трубу следует размещать на расстоянии, большем чем безопасное расстояние «s» (рассчитанное для твердых материалов) от электропроводящих или заземленных частей оборудования.
- Прокладка токоотвода HVI power по металлоконструкциям**  
Токоотвод HVI power может прокладываться по металлическим конструкциям (например, кабельным каналам, двутавровым балкам). В силу большой площади поверхности индуцированные перенапряжения в петле, образованной токоотводом и рассматриваемыми металлоконструкциями (кабельными каналами, двутавровыми балками), являются незначительными.
- Соединительный проводник для подключения токоотвода HVI power к системе уравнивания потенциалов (PE проводник)**  
По возможности следует избегать прокладки соединительного PE проводника параллельно токоотводу HVI power. Если соединительный PE проводник проложен параллельно токоотводу HVI power, то он может рассматриваться как второй проводник петли, образуемой металлическими заземленными частями при близком расположении к ним. Если же не удается избежать параллельной прокладки соединительного PE проводника и токоотвода HVI power, то соединительный PE проводник рекомендуется прокладывать на расстоянии, большем чем безопасное расстояние «s» (рассчитанное для твердого материала).
- Примечание:**  
Риск неконтролируемого пробоя существует только в случае фронтального расположения петель из проводников (например, проводников электроустановки). Для заземленных металлических фасадов это не представляет опасности.

**HU Biztonsági útmutatások**

- A HVI power vezeték szereléséhez szükséges kivitelezési munkákat csak szakképzett, oktatásban részesült (villanyyszerelő/villámvédelmi kivitelező) szakember végezheti el.
  - A HVI power vezeték szerelése alapvetően csak az ebben a szerelési útmutatóban megnevezett előírásoknak és feltételeknek megfelelően lehetséges.
  - A HVI power vezeték szerelése előtt ellenőrizze azok megfelelő állapotát. Ha sérülést, vagy egyéb hibát fedez fel, akkor tilos a HVI power vezetékeket beépíteni. A HVI power vezeték fekete köpenyén alapvetően nem lehetnek benyomódások és vágási sérülések.
  - A HVI power vezeték külső köpenyének speciális felépítése miatt annak festése tilos.
  - A HVI power-rendszer kapható komponensei komplett rendszerként lettek bevizsgálva. Más gyártók alkatrészeinek, vagy más típusú komponensek hozzáadása tilos és a szavatosság megszűnéséhez vezet.
  - Felismerhető, vagy kialakulóban lévő zivatarvédekenység esetén biztonsági okok miatt meg kell szakítani a szerelési munkákat.
  - A HVI power vezeték szerelésekor be kell tartani a vonatkozó tűz-, és robbanásvédelmi biztonsági intézkedéseket.
  - Ha a HVI power vezeték lágy fedésű tetőszerkezeteknél (pl. nád, szalma) alkalmazza, akkor ezeken a tűzveszélyes területeken különleges szerelési követelményeket kell betartani.
  - A HVI power vezeték kültéri használatra alkalmas, és a végképzés után, pl.: tetők felületén, falakon, vakolat alatt, betonban (esetleg mechanikai védelemmel ellátva) vagy homlokzatokban / homlokzati szerkezetekben is elhelyezhető. A vezeték azonban tartós vízhatnakság (pl. vízbe merítés) nem tehető ki. A HVI power vezeték a talajba nem fektethető.
  - Az elszennyeződött HVI power vezeték speciális tisztítószerrel (cikkszám: 297 199) átitatott ruhával lehet megtisztítani. A veszélyes árukra vonatkozó törvények miatt ennek a speciális tisztítószernek a szállítása csak Németországban és Ausztrián belül lehetséges. Alternatív megoldásként 99,1 és 99,9 % töménységű IZOPROPIL-ALKOHOL (CSA-sz. 67-63.0) alkalmazható!
  - Szerelési munkákhoz érdemes személyes védőfelszerelést viselni.
  - Az Eurocode 1 szabványon alapuló szélterhelési számítások az országspecifikus definíciók miatt országonként eltérőek. Feltétlenül vegye figyelembe az országspecifikus eltéréseket.
  - Robbanásveszélyes területeken történő alkalmazás esetén ügyeljen a speciális szerelési feltételekre (lásd: Szerelési útmutató, publikációs sz.: 1892).
  - Alapvetően az összes HVI power vezeték rövidebbre vágható, de toldani tilos.
  - A végképzési szakasz érzékeny területein az „s” védőtávolságon belül nem lehetnek villamosan vezetőképes, ill. földelt alkatrészek. Feltétlenül szükséges az „s” védőtávolság betartása.
  - A HVI power vezeték az „s” biztonsági távolság betartására alkalmas komponens. A HVI power vezeték konstrukciója révén nem csillapítja a mágneses erőteret maga körül. Az indukciós hatásokat a belső villamos vezetékben /vezetékburkolatban figyelembe kell venni. Szükség esetén alkalmazzon túlfeszültség-védelmi intézkedéseket.
  - Mivel a vezeték párhuzamos nyomvonalvezetése esetén a vezeték között mágneses kölcsönhatások léphetnek fel, a HVI vezetéknek a támasztócsőből való kilépését követő szakaszán a vezeték között 200 mm-nél nagyobb távolságot kell tartani.
  - A HVI power vezeték teljes hosszában a külső villámvédelem felfogójának védelmi terében kell lefektetni. A vezeték teljes hosszan sehol sem érintkezhet a felfogó villámfeszültségnek kitett részeivel, levezetésével vagy az épületszerkezeti elemekkel. Ettől akkor lehet eltérni, ha az „s” elválasztási távolság a HVI power vezeték és a villámfeszültségnek kitett rész (felfogó, pártafal vagy levezetés) metszéspontjában  $\leq 0,35$  m (levegő) vagy  $\leq 0,7$  m (szilárd építőanyagban). Ebben az esetben megengedett a HVI power vezeték köpenye és a villámfeszültségnek kitett rész közötti kapcsolat.
- A HVI power vezeték vezetése fémcsőben a HVI-támasztócső után**  
A HVI power vezeték működését a fémcsőben történő fektetés nem befolyásolja. Ennek ellenére azt javasoljuk, hogy a HVI vezeték műanyag csőben vezesse. A nem földelt és villamosan nem folytonos fémcsővekbe (egymástól független csőszakaszok) történő telepítés nem tekintendő kritikusnak. Ha a HVI-támasztócső után elkerülhetetlen a HVI power vezeték földelt fémcsőben történő vezetése, akkor azt javasoljuk, hogy a fémcsövet villamosan vezetőképes, ill. földelt részekből „s” (szilárd anyag) biztonsági távolságnál nagyobb távolságra vezesse az adott pontban.
- A HVI power vezeték vezetése fémszerkezeten**  
A HVI power vezeték felszerelhető fémszerkezetekre (pl. kábelcsatornákra, dupla T-tartókra). A fém alkatrészek nagy kiterjedése révén a vezetékburkolatban (pl. kábelcsatorna, dupla T-tartó) csekély az indukciós hatás.
- HVI power-potenciálkiegyenlítő vezeték (PA-vezeték)**  
Általánosságban kerülje el a PA-vezeték közvetlen párhuzamos vezetését. A párhuzamosan vezetett PA-vezeték bizonyos körülmények között egy olyan szekunder vezetékburkolat részeként aktiválódhat, ahol a hurok a párhuzamosan vezetett PA-vezeték közvetlen közelében található földelt fém tárgyon keresztül záródik. Ha a PA-vezeték és a HVI power vezeték párhuzamos vezetése elkerülhetetlen, akkor azt javasoljuk, hogy a PA-vezeték az „s” (szilárd anyag) biztonsági távolságnál nagyobb távolságra vezesse.
- Útmutatás:**  
Kontrollálatlan átütés veszélye csak akkor áll fenn, ha a HVI power vezetékkel szembeni oldalon kiterjedt vezetékburkolat alakul ki (pl. villamos installáció). Földelt fém homlokzatoknál ez a veszély nem fenyeget.



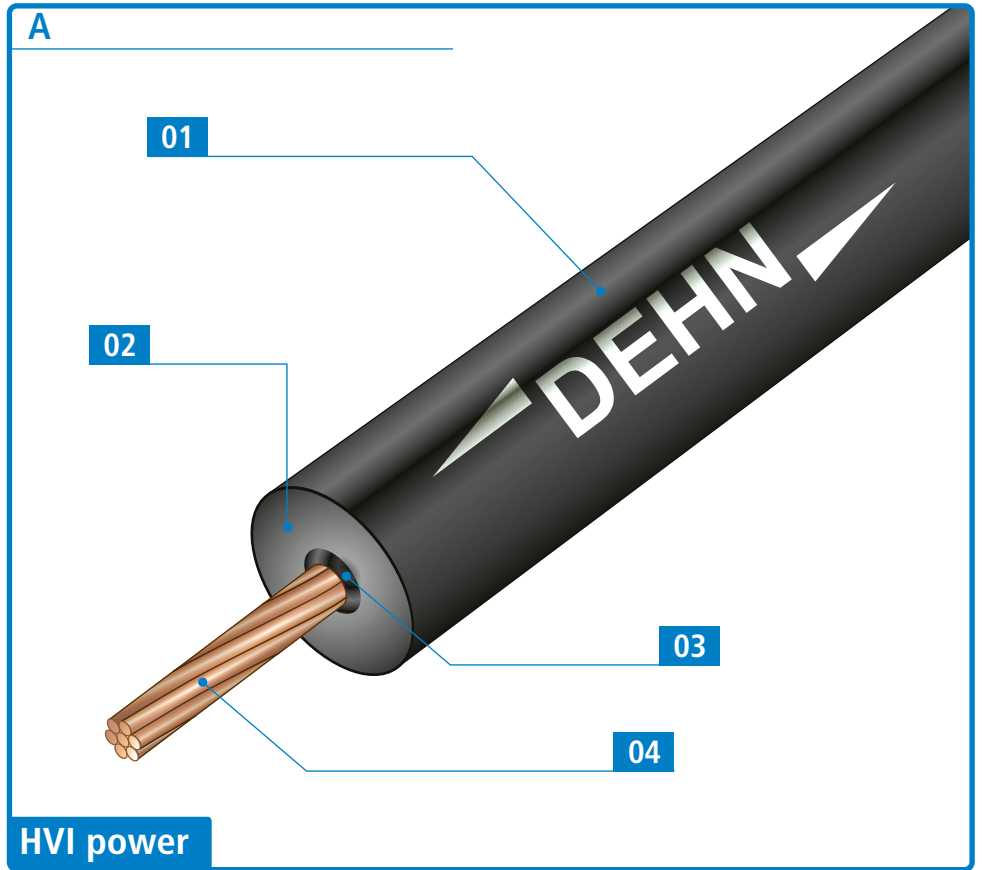
## CN 安全提示

- HVI power 只能由经过培训的合格人员（防雷专家）安装。
  - 通常只允许按照本安装说明所述规范和条件安装 HVI power 引下线。
  - 在安装之前，应检查 HVI power 引下线状态是否正常。如果发现损坏或其他缺陷，则不得安装 HVI power 引下线。HVI power 引下线的黑色护套通常不得具有任何挤压和切割损伤。
  - 由于 HVI power 引下线外套的特殊结构，通常不允许涂漆。
  - HVI power 系统的可选购部件是以整体系统进行测试。不允许随意添加其他品牌或型号的部件，否则会导致保修失效。
  - 出于安全原因考虑，察觉或雷暴来临之前必须立刻停止安装。
  - 在安装 HVI power 引下线时，必须在相应的应用中考虑防火和防爆危险的安全措施。
  - 如果 HVI power 引下线用于软顶屋顶（例如，茅草，稻草），则必须遵守这些火灾危险区域的特殊安装条件。
  - HVI power 引下线适用于户外铺设，可以在终端电缆接头之后铺设，例如屋顶上、墙壁中、灰浆下、混凝土中（必要时采取机械保护）或者外墙/外墙结构中。但是，这种导线不适合用于持续接触水的环境。不允许将 HVI power 引下线铺设在接地区域中。
  - 如果 HVI power 导线脏污，可以使用特殊清洁剂（货号 297 199）浸湿抹布后进行清洁。这种特殊清洁剂属于法定危险品，因此只能在德国和奥地利境内配送。或者，也可以使用 ISOPROPYLALCOHOL 99.1 至 99.9%（CSA 号 67-63.0）！
  - 在进行安装工作时，建议穿戴个人防护装备。
  - 基于欧洲规范 1 的风荷载计算由于不同国家的定义而有所不同。必须考虑国别差异。
  - 在有爆炸危险的场所使用时，必须考虑特殊的安装条件（参见安装说明出版号 1892）。
  - 原则上，所有 HVI power 引下线都可以截短，但是不得延长。
  - 在终端电缆接头的敏感区域中，间隔距离“s”的范围内不得有导电或接地部件，必须遵守间隔距离“s”。
  - HVI power 引下线是用于保持间隔距离的部件。由于设计的原因，它没有磁屏蔽效应。应注意二次导体/环路中的感应效应。必要时，必须采取过压保护措施。
  - 由于在平行铺设引下线时可能出现磁性交互作用，应当从支撑管出口起，在后面的引下线走向中确保最小距离 > 200 mm。
  - 必须将 HVI power 电缆全线敷设在外部防雷装置接闪器的保护区域内。在整个线路中，HVI power 电缆不得与接闪器、引线或建筑结构件中承受雷电电压的部件接触。
  - 本规定可予调整，如果 HVI 电缆与承受雷电电压部件在交叉处的间距“s” $\leq 0.35$  m（在空气中）或者  $\leq 0.7$  m（在固体建筑材料中）。在这种情况下，允许在 HVI power 电缆的护套和承受雷电电压的部件之间进行连接。
- 将 HVI power 引下线铺设在 HVI 支撑管之后的金属管中  
HVI power 引下线的功能不会受到其在金属管中的铺设的影响。原则上，建议铺设在塑料管中。安装在未接地和非连续金属管（部分区段）并非严重错误。如果 HVI power 引下线必须要被铺设在 HVI 支撑管之后的接地金属管中，我们建议将金属管铺设在与导电或接地部件的距离 > 间隔距离“s”（固体材料）的指定点上。
- 将 HVI power 引下线铺设在金属结构上  
HVI power 引下线可以被安装在金属结构上（例如线槽，双 T 型梁）。由于金属元件的大规模膨胀，夹紧的导体环路（线槽，双 T 型梁）中的感应效应很低。
- HVI power 等电位导体（PA 导体）  
通常应避免 PA 导体的直接并行布线。并行布线 PA 导体在某些情况下可以用作二次导体环路的一部分，该二次导体环路可以通过并行布线的 PA 导体附近的金属接地部件夹紧。如果 PA 导体相对于 HVI power 引下线的并行布线不可避免，建议将 PA 导体铺设在距离 > 间隔距离“s”（固体材料）处。
- 提示：  
如果夹紧的根引下线环路（例如电气装置）位于相对的位置上，则通常才存在不受控制的闪络的危险。在接地金属外套上，不存在这种危险。

## JP 安全上のご注意

- HVI power 導体を敷設するための設置作業は、訓練を受けた有資格の技師（雷保護システム技能者）のみ実施することができます。
  - HVI power 導体の設置は、原則的に本設置説明書に記載された仕様および条件に従った上で行うことができます。
  - 設置前に、HVI power 導体が正常な状態か点検してください。損傷やその他の欠陥を見つけた場合は、HVI power 導体を設置しないでください。HVI power 導体の黒い被覆には原則的に、圧迫傷や切断傷があつてはなりません。
  - HVI power 導体の外被構造は特殊なため、原則的に塗装することはできません。
  - HVI power システムの入手可能な構成部品は、システム全体で試験されています。非純正または型式の異なる構成部品を取り付けると、保証請求権が失効するためおやめください。
  - 雷の発生に気付いたり、雷が近づいてきた場合は、安全のため設置作業を中断してください。
  - HVI power 導体を設置する際は、対応する用途に応じて火災や爆発の危険に対する安全対策を図ってください。
  - HVI power 導体を柔らかい屋根（例えばゴシヤワラ）の上で使用する場合は、火災の危険がある事業所を対象とした特殊な設置条件を守ってください。
  - HVI power 導体は屋外の敷設に適しており、屋根の上、壁の中、しっくいの下、コンクリート内（場合によっては機械的に保護されている状態）あるいは建物正面/ファサード構造など、終端接続部の下流に敷設することができます。ただし、この導体は水分に長期間さらされる環境には適していません。HVI power 導体は地中に敷設しないでください。
  - HVI power 導体の汚れは、特殊クリーナー（品番：297 199）で浸した布で拭き取ることができます。危険物規制法により、この特殊クリーナーはドイツおよびオーストリアのみ発送することができます。このクリーナーの代わりに、99.1～99.9% のイソプロピルアルコール（CSA 番号 67-63.0）を使用してください。
  - 設置作業の際は、個人用防護具の着用をお勧めします。
  - Eurocode 1（欧州技術標準）に基づく風荷重計算は、各国固有の定義により異なっています。各国固有の相違を必ず考慮してください。
  - 爆発の危険がある事業所で使用する場合は、特殊な設置条件を守ってください（設置説明書（発行番号：1892）を参照してください）。
  - 原則的に、すべての HVI power 導体は短縮できますが、延長することはできません。
  - 終端接続部の敏感な領域では、離間距離“s”の距離内に導電性部品または接地された部品が位置しないようにしてください。離間距離“s”を必ず守る必要があります。
  - HVI power 導体は離間距離を守るための構成部品です。設計上、この導体には磁気遮蔽作用がありません。二次导体/ループの誘導作用に注意してください。必要に応じて、サージ保護対策を図ってください。
  - 導体を平行に敷設すると磁氣的相互作用が発生することがあるため、导体支持管より先に伸びている导体では、200 mm 以上の最小距離を維持する必要があります。
  - HVI power ケーブルはそのケーブル経路全体において、屋外雷保護の避雷針の保護エリア内に敷設されなければなりません。HVI power ケーブルはそのケーブル経路全体において、避雷針、ダウンコンダクタ、または建物構造部の雷電圧が印加される部分に接触してはいけません。
  - 雷電圧が印加される部分（避雷針、アティック、またはダウンコンダクタ）との HVI power ケーブルの交差点の分離距離“s”が 0.35 m 以下（空中内）または 0.7 m 以下（固体建築材料内）である場合、この定めとは異なることもあり得ます。この場合、HVI power ケーブルの外装と雷電圧が印加される部分の間の接続が認められます。
- HVI 支持管下流側の金属管への HVI power 導体敷設**  
HVI power 導体の機能は、金属管への敷設による影響を受けません。一般的に、プラスチック管への敷設が推奨されます。接地していない非貫通金属管（セグメント）への設置は、危険ではありません。HVI power 導体を HVI 支持管下流側の接地した金属管に敷設することが避けられない場合は、金属管を、導電性部品または接地部品との離間距離“s”（固体物質）より距離を多く取った上で、よく検討したポイントに敷設することをお勧めします。
- 金属構造物への HVI power 導体の敷設**  
HVI power 導体は金属構造物（ケーブルダクトやアイビームなど）に設置することができます。金属元素は大きく展延するため、架設された导体ループ（ケーブルダクトやアイビーム）への誘導作用はわずかです。
- HVI power 等電位ボンディング導体**  
原則的に、等電位ボンディング導体を直に平行布設することは避けてください。平行布設された等電位ボンディング導体は、場合によっては二次导体ループの一部として作用する可能性があります。この二次导体ループは、平行布設された等電位ボンディング導体の近辺で接地した金属部品を通じて架設される場合があります。HVI power 導体への等電位ボンディング導体の平行布設を避けることができない場合は、等電位ボンディング導体を離間距離“s”（固体物質）より距離を多く取って敷設することをお勧めします。
- ご注意：**  
向かい側に架設された导体ループ（電気設備など）が位置している場合のみ、一般的に、制御されないフラッシュオーバーが生じる危険があります。接地した金属ファサードでは、この危険はありません。

DE Spezifikation der HVI power Leitung  
 GB Specification of the HVI power Conductor  
 IT Specifiche della conduttura HVI power  
 FR Spécifications du câble HVI power  
 NL Specificatie van de HVI power kabel  
 ES Especificación del cable HVI power  
 PT Especificação do cabo HVI power  
 DK Specifikation for HVI power-lederen  
 SE Specifikation av HVI power ledningen  
 FI HVI power kaapelin tekninen erittely  
 GR Προδιαγραφή του αγωγού HVI power  
 PL Specyfikacja przewodów HVI power  
 CZ Specifikace vodiče HVI power  
 TR HVI power hattı spesifikasyonu  
 RU Спецификация токопровода HVI power  
 HU A HVI power vezeték specifikációja  
 CN HVI power 引下线的规格  
 JP HVI power 導体の仕様

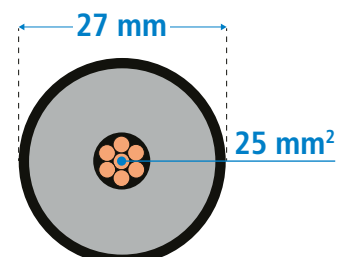
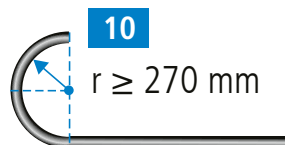
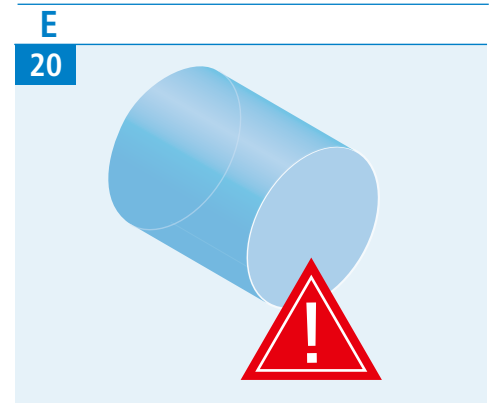


**HVI power**

<b>B</b>	
05	I
06	11.25
<b>05</b>	
II	
06	15.00
<b>05</b>	
III / IV	
06	22.50

<b>C</b>	
07	$s \leq 0.9 \text{ m}$
08	$s \leq 1.8 \text{ m}$
09	H2 / 200 kA
10	270 mm
11	-30° – +70°
12	-5° – +40°
13	1200 N

<b>D</b>	
14	✓
15	✗
16	✓
17	6.4 kWh/m
18	Fca
19	✗



A	Beschreibung
01	Äußerer Halbleiter (Ø 27 mm / RAL 9011)
02	Isolationsschicht
03	Glättungsbelag
04	Cu-Leiter mehrdrähtig (25 mm <sup>2</sup> )
<b>B Blitzschutzklasse / max. Kabellängen</b>	
05	Blitzschutzklasse
06	1 Leitung (k <sub>C</sub> =1)
<b>C Technische Daten</b>	
07	Äquivalenter Trennungsabstand Luft
08	Äquivalenter Trennungsabstand Feststoff
09	Blitzstromtragfähigkeit (Klasse / I <sub>imp</sub> )
10	Minimaler Biegeradius
11	Dauertemperaturbereich (feste Verlegung)
12	Verarbeitungstemperaturbereich
13	Maximale Zugbelastung
<b>D Chemische Eigenschaften</b>	
14	Halogenfreiheit
15	Brandverhalten, selbstverlöschend
16	Witterungsbeständig (UV-stabilisiert)
17	Brandlast*
18	Brandklasse*
19	Weichmacher
<b>E Warnhinweis</b>	
20	In diesem Bereich keine metallischen Teile

\* Es handelt sich um kein Bauprodukt nach hEN 50575. Die Angabe der Brandklasse Fca / Eca erfolgt in Anlehnung an DIN EN 13501-6 nach Abschnitt 5.3 Vertikale Flammausbreitung an einem einzelnen Kabel (EN 60332-1-2) dieser Norm. IEC 60332-3 und IEC 61034 – nicht zutreffend. Maßnahmen beim Überqueren von Brandschottungen sind mit dem entsprechenden Brandschutzverantwortlichen zu definieren

A	Descrizione
01	Semiconduttore esterno (Ø 27 mm / RAL 9011)
02	Strato isolante
03	Rivestimento vibrosmorzante
04	Conduttore Cu multifilo (25 mm <sup>2</sup> )
<b>B Classe parafulmini / lunghezze max. cavi</b>	
05	Classe parafulmini
06	1 cavo (k <sub>C</sub> =1)
<b>C Dati tecnici</b>	
07	Distanza di separazione equivalente aria
08	Distanza di separazione equivalente solido
09	Capacità di conduzione corrente di fulmine (classe / I <sub>imp</sub> )
10	Raggio di curvatura minimo
11	Range temperatura permanente (posa fissa)
12	Range temperatura di lavorazione
13	Sollecitazione massima a trazione
<b>D Proprietà chimiche</b>	
14	Assenza di alogeni
15	Comportamento al fuoco, autoestinguento
16	Resistente a intemperie (stabilizzato a UV)
17	Carico comburente*
18	Classe incendio*
19	Plastificante
<b>E Avvertenza</b>	
20	Nessun pezzo metallico in quest'area

\* Non è un prodotto per edilizia conforme a hEN 50575. La classificazione delle prestazioni antincendio Fca / Eca è conforme alla norma DIN EN 13501-6, paragrafo 5.3 Propagazione verticale della fiamma su un singolo cavo (EN 60332-1-2) della norma stessa. Normative IEC 60332-3 e IEC 61034 non pertinenti. Definire le misure per l'attraversamento di paratie antincendio con il rispettivo responsabile della protezione antincendio.

Description	
Outer semi-conductor (Ø 27 mm / RAL 9011)	
Insulating layer	
Smoothing layer	
Stranded copper conductor (25 mm <sup>2</sup> )	
<b>Lightning protection class / max. cable lengths</b>	
Lightning protection class	
1 conductor (k <sub>C</sub> =1)	
<b>Technical data</b>	
Equivalent separation distance air	
Equivalent separation distance solid material	
Lightning current carrying capability (class / I <sub>imp</sub> )	
Minimum bending radius	
Permanent temperature range (fixed installation)	
Working temperature range	
Maximum tensile load	
<b>Chemical properties</b>	
Halogen-free	
Reaction to fire, self extinguishing	
Weather-proof (UV-stabilised)	
Fire load*	
Fire class*	
Plasticisers	
<b>Warning</b>	
No metallic parts in this area	

\* This is not a construction product according to hEN 50575. The fire class Fca/Eca is specified in accordance with DIN EN 13501-6, Section 5.3 Vertical flame spread of single cable (EN 60332-1-2) of this standard. IEC 60332-3 and IEC 61034 - not applicable. Measures to be taken when crossing firewalls must be defined with the person responsible for fire protection.

Description	
Semi-conducteur extérieur (Ø 27 mm / RAL 9011)	
Couche isolante	
Couche de lissage	
Conducteur Cu multifilaire (25 mm <sup>2</sup> )	
<b>Classe de protection contre la foudre / longueur de câble max.</b>	
Classe de protection contre la foudre	
1 conducteur (k <sub>C</sub> =1)	
<b>Caractéristiques techniques</b>	
Distance de séparation équivalente, air	
Distance de séparation équivalente, solide	
Capacité de charge du courant de foudre (classe / I <sub>imp</sub> )	
Rayon de courbure minimal	
Plage de température continue (disposition fixe)	
Plage de température de traitement	
Charge de traction maximale	
<b>Caractéristiques chimiques</b>	
Sans halogène	
Comportement au feu, autoextincteur	
Résistant aux intempéries (stabilisé aux UV)	
Charge calorifique*	
Classe de feu*	
Plastifiant	
<b>Avvertissement</b>	
Aucune pièce métallique dans cette zone	

\* Il ne s'agit pas d'un produit de construction selon la norme hEN 50575. L'indication de la classe de feu Fca / Eca est basée sur la norme DIN EN 13501-6, selon la section 5.3 Propagation verticale de la flamme sur un seul câble (EN 60332-1-2) de cette norme. IEC 60332-3 et IEC 61034 – non applicables. Les mesures de franchissement des dispositifs coupe-feu doivent être définies avec le responsable de la sécurité incendie correspondant.

A	Beschrijving
01	Buitenste halfgeleider (Ø 27 mm / RAL 9011)
02	Isolatielaag
03	Gladmakende bedekking
04	Cu-geleider meerdraads (25 mm <sup>2</sup> )
<b>B Bliksembeschermklasse / max. kabellengtes</b>	
05	Bliksembeschermklasse
06	1 kabel (k <sub>C</sub> =1)
<b>C Technische gegevens</b>	
07	Equivalente scheidingsafstand lucht
08	Equivalente scheidingsafstand vaste stof
09	Bliksemstroomdraagvermogen (klasse / I <sub>imp</sub> )
10	Minimale buigradius
11	Continu temperatuurbereik (vaste installatie)
12	Verwerkingstemperatuurbereik
13	Maximale trekbelasting
<b>D Chemische eigenschappen</b>	
14	Halogeenvrijheid
15	Verbrandingseigenschappen, zelfdovend
16	Weerbestendig (UV-gestabiliseerd)
17	Vuurbelasting*
18	Brandklasse*
19	Weekmaker

E	Waarschuwing
20	Geen metalen delen in deze zone

\* Het gaat niet om een bouwproduct volgens hEN 50575. De vermelding van de brandklasse Fca/Eca is gebaseerd op DIN EN 13501-6, hoofdstuk 5.3 "Verticale vlamuitbreiding op één kabel (EN 60332-1-2)" van deze norm. IEC 60332-3 en IEC 61034 – niet van toepassing. Maatregelen bij het overschrijden van vuurvaste wanden moeten met de verantwoordelijke voor brandveiligheid worden gedefinieerd.

A	Descrição
01	Semiconductor externo (Ø 27 mm / RAL 9011)
02	Camada de isolamento
03	Revestimento de alisamento
04	Condutor de cobre polifilar (25 mm <sup>2</sup> )
<b>B Classe de proteção contra raios/comprimentos máx. de cabos</b>	
05	Classe de proteção contra raios
06	1 cabo (k <sub>C</sub> =1)
<b>C Dados técnicos</b>	
07	Distância equivalente de separação do ar
08	Distância equivalente de separação da matéria sólida
09	Capacidade de carga da corrente do raio (classe / I <sub>imp</sub> )
10	Raio de curvatura mínimo
11	Faixa de temperatura contínua (colocação fixa)
12	Faixa de temperatura de processamento
13	Carga máxima de tração
<b>D Propriedades químicas</b>	
14	Ausência de halogéneo
15	Comportamento de combustão, auto-extinguível
16	Resistente a intempéries (UV estabilizado)
17	Carga de incêndio*
18	Classe de incêndio*
19	Plastificantes
<b>E Indicação de aviso</b>	
20	Nenhuma peça metálica nesta área

\* Não se trata de um produto de construção de acordo com a norma hEN 50575. A indicação da classificação de incêndio Fca / Eca é baseada na norma DIN EN 13501-6 de acordo com a alínea 5.3 Propagação vertical da chama num único cabo (EN 60332-1-2) desta norma. As normas IEC 60332-3 e IEC 61034 não são aplicáveis. Medidas ao atravessar barreiras contra incêndios devem ser definidas com o respetivo responsável de proteção contra incêndios.

Descripción	
Semiconductor externo (Ø 27 mm / RAL 9011)	
Capa de aislamiento	
Capa de alisamento	
Conductor de cobre flexible (25 mm <sup>2</sup> )	
<b>Clase de protección contra rayos/longitudes máx. de cable</b>	
Clase de protección contra rayos	
1 cable (k <sub>C</sub> =1)	
<b>Datos técnicos</b>	
Distancia de separación equivalente en aire	
Distancia de separación equivalente en material sólido	
Capacidad para derivar corrientes de rayo (clase / I <sub>imp</sub> )	
Radio plegable mínimo	
Margen de temperatura permanente (tendido fijo)	
Margen de temperatura de tratamiento	
Carga de tracción máxima	
<b>Propiedades químicas</b>	
Libre de halógenos	
Inflamabilidad, autoextinguible	
Resistente al clima (estabilizado a rayos ultravioleta)	
Carga de fuego*	
Clase de incendio*	
Agente ablandador	
<b>Advertencia</b>	
En esta zona no debe haber piezas metálicas	

\* No se trata de un producto de construcción acorde con la norma armonizada hEN 50575. La indicación de la clase de reacción al fuego Fca / Eca se realiza de conformidad con la norma DIN EN 13501-6 según la sección 5.3 Propagación vertical de la llama para un conductor individual (EN 60332-1-2) de esta norma. IEC 60332-3 y IEC 61034: no aplicables. Las medidas para superar la mampostería antiincendios deben acordarse con el correspondiente empleado responsable de la protección antiincendios.

Beskrivelse	
Udvendig halvleder (Ø 27 mm / RAL 9011)	
Isoleringslag	
Udglatningsbelægning	
Cu-leder flertrådet (25 mm <sup>2</sup> )	
<b>Lynbeskyttelsesklasse / maks. kabellængder</b>	
Lynbeskyttelsesklasse	
1 leder (k <sub>C</sub> =1)	
<b>Tekniske data</b>	
Ækvivalent separationsafstand, luft	
Ækvivalent separationsafstand, fast stof	
Ledningsevne for lynstrøm (klasse/I <sub>imp</sub> )	
Minimal bøjningsradius	
Konstant temperaturområde (fast kabelføring)	
Forarbejdningstemperaturområde	
Maksimal trækbelastning	
<b>Kemiske egenskaber</b>	
Halogenfri	
Brandegenskaber, selvslukkende	
Vejrbestandig (UV-stabiliseret)	
Brandbelastning*	
Brandklasse*	
Blødgøringsmiddel	
<b>Advarsel</b>	
Ingen metaldele i dette område	

\* Det drejer sig ikke om et byggeprodukt i henhold til hEN 50575. Angivelsen af brandklassen Fca/Eca er i overensstemmelse med DIN EN 13501-6 i henhold til afsnit 5.3 Lodret flammeudbredelse for et enkelt kabel (EN 60332-1-2) i denne standard. IEC 60332-3 og IEC 61034 – ikke relevante. Foranstaltninger for passage af brandbarrier skal fastlægges sammen med den ansvarlige for brandsikring.

A	Beskrivning
01	Yttre halvledare (Ø 27 mm / RAL 9011)
02	Isoleringsskikt
03	Utjämningsbeläggning
04	Cu-ledare flertrådig (25 mm <sup>2</sup> )
<b>B Blixtskyddsklass / max. kabellängder</b>	
05	Blixtskyddsklass
06	1 kabel (k <sub>C</sub> =1)
<b>C Tekniska data</b>	
07	Likvärdigt separationsavstånd luft
08	Likvärdigt separationsavstånd fasta ämnen
09	Blixtströmskapacitet (klass / Iimp)
10	Minimal böjningsradie
11	Kontinuerligt temperaturområde (fast installation)
12	Arbetstemperaturområde
13	Maximal dragbelastning
<b>D Kemiska egenskaper</b>	
14	Halogenfri
15	Brandbeteende, självsäckande
16	Väderbeständig (UV-stabiliserad)
17	Brandbelastning*
18	Brandklass*
19	Mjukgörare

E	Varningar
20	Inga metalldelar inom detta område

\* Detta gäller inte för en konstruktionsprodukt enligt hEN 50575. Uppgiften om brandklass Fca / Eca gäller enligt standard DIN EN 13501-6 avsnitt 5.3 Vertikal flamutbredning i en ensstaka kabel (EN 60332-1-2). IEC 60332-3 och IEC 61034 – gäller inte. Åtgärder vid passering av brandväggar måste definieras med den relevanta brandskyddsansvarige.

A	Περιγραφή
01	Εξωτερικός ημιαγωγός (Ø 27 mm / RAL 9011)
02	Μονωτική επίστρωση
03	Επικάλυψη εξομάλυνσης
04	Πολύκλωνος αγωγός χαλκού (25 mm <sup>2</sup> )
<b>B Κατηγορία αλεξικεραυνικής προστασίας/μέγ. μήκη καλωδίων</b>	
05	Κατηγορία αλεξικεραυνικής προστασίας
06	1 αγωγός (k <sub>C</sub> =1)
<b>C Τεχνικά δεδομένα</b>	
07	Ισοδύναμη απόσταση διαχωρισμού αέρα
08	Ισοδύναμη απόσταση διαχωρισμού στερεών
09	Φέρουσα ικανότητα κεραυνικού ρεύματος (κατηγορία/Iimp)
10	Ελάχιστη ακτίνα κάμψης
11	Μόνιμο εύρος θερμοκρασίας (σταθερή τοποθέτηση)
12	Εύρος θερμοκρασίας διεργασίας
13	Μέγιστο φορτίο εφελκυσμού

D	Χημικές ιδιότητες
14	Χωρίς αλογόνο
15	Συμπεριφορά στη φωτιά, αυτοσβενόμενο
16	Με προστασία από τις καιρικές συνθήκες (σταθεροποίηση κατά των υπεριδιών ακτίνων)
17	Θερμικό φορτίο*
18	Κατηγορία πυρκαγιάς*
19	Διαλύτες

E	Προειδοποίηση
20	Όχι μεταλλικά μέρη σε αυτήν την περιοχή

\* Δεν πρόκειται για δομικό προϊόν κατά το πρότυπο hEN 50575. Τα στοιχεία περί κατηγορίας πυρκαγιάς Fca / Eca εφαρμόζονται σε συνδυασμό με το πρότυπο DIN EN 13501-6, παράγραφος 5.3 Κατακόρυφη εξάπλωση της φλόγας σε ένα καλώδιο (EN 60332-1-2) αυτού του προτύπου. IEC 60332-3 και IEC 61034 – δεν ισχύουν. Τα μέτρα που πρέπει να λαμβάνονται κατά τη διάσχιση αντιπυρικών διαφραγμάτων πρέπει να καθορίζονται από τον υπεύθυνο πυροπροστασίας.

Kuvaus	
Ulkoinen puolijohde (Ø 27 mm / RAL 9011)	
Eristyskerros	
Tasoituskerros	
Monilankainen kuparijohdin (25 mm <sup>2</sup> )	
<b>Salamasuojausluokka/kaapelien enimmäispituus</b>	
Salamasuojausluokka	
1 johdin (k <sub>C</sub> =1)	

Tekniset tiedot
Vastaava erotusetäisyys, ilma
Vastaava erotusetäisyys, kiinteä aine
Salamavirran johtokyky (luokka / Iimp)
Vähimmäistaivutussäde
Pysyvä lämpötila-alue (kiinteä asennus)
Työskentelylämpötila-alue
Suurin vetokuormitus

Kemialliset ominaisuudet
Halogeeniton
Palamiskäyttätyminen, itsesammuva
Säänkestävä (UV-stabiloitu)
Palokuorma*
Paloluokka*
Pehmeite

Varoitus
Ei metalliosia tälle alueelle

\* Kyseessä ei ole hEN 50575 -standardin mukainen rakennustuote. Fca/Eca paloluokkien merkinnät ovat standardin DIN EN 13501-6 luvun 5.3 Liekin leviäminen yksittäisessä pystysuorassa kaapelissa mukaiset (EN 60332-1-2). IEC 60332-3 ja IEC 61034 -standardit eivät sovellettavissa tähän. Palomuurien ylittämisen edellyttämistä toimenpiteistä on sovittava paloturvallisuudesta vastaavan henkilön kanssa.

Opis	
Półprzewodnik zewnętrzny (Ø 27 mm / RAL 9011)	
Warstwa izolacyjna	
Powłoka wygładzająca	
Przewód miedziany wielodrutowy (25 mm <sup>2</sup> )	
<b>Poziom ochrony odgromowej/maks. długości przewodów</b>	
Poziom ochrony odgromowej	
1 przewód (k <sub>C</sub> =1)	

Dane techniczne
Równoważna odległość separacji powietrza
Równoważna odległość separacji ciała stałego
Zdolność odprowadzania prądu pioruna (klasa / Iimp)
Minimalny promień zginania
Zakres utrzymującej się temperatury (instalacja stała)
Zakres temperatury roboczej
Maksymalne obciążenie rozciągające

Właściwości chemiczne
Bez halogenu
Palność, ulega samogaszeniu
Odporność na czynniki atmosferyczne (stabilizowane promieniami UV)
Zagrożenie pożarowe*
Klasa pożarowa*
Plastyfikatory

Ostrzeżenie
W tym obszarze nie mogą znajdować się żadne elementy z metalu

\* Wyrób nie jest produktem budowlanym w rozumieniu normy hEN 50575. Informacje o klasie odporności na ogień Fca / Eca oparte są na zapisach normy DIN EN 13501-6, w rozdziale 5.3; pionowe rozprzestrzenianie się płomieni na pojedynczym przewodzie (EN 60332-1-2). IEC 60332-3 i IEC 61034 nie mają zastosowania. Działania podejmowane w razie przekroczenia zapór ogniowych należy określić wraz z właściwą osobą odpowiedzialną za ochronę przeciwpożarową.

A	Popis
01	Vnější polovodič (Ø 27 mm / RAL 9011)
02	Izolační vrstva
03	Vyhlazení povrchu
04	Vícedrátový měděný vodič (25 mm <sup>2</sup> )
B	<b>Třída ochrany před bleskem/max. délky kabelů</b>
05	Třída ochrany před bleskem (LPS)
06	1 vedení (k <sub>C</sub> =1)
C	<b>Technické údaje</b>
07	Ekvivalentní dostatečná vzdálenost, vzduch
08	Ekvivalentní dostatečná vzdálenost, pevný materiál
09	Schopnost svádět bleskové proudy (třída / I <sub>imp</sub> )
10	Minimální poloměr ohybu
11	Rozsah stálé teploty (pevná instalace)
12	Rozsah teploty při zpracování
13	Maximální zatížení v tahu
D	<b>Chemické vlastnosti</b>
14	Bez halogenů
15	Chování při požáru, samozhášecí
16	Odolné proti atmosférickým vlivům (UV stabilní)
17	Požární zatížení*
18	Třída požáru*
19	Změkčovadlo
E	<b>Výstražné upozornění</b>
20	V tomto prostoru žádné kovové díly

\* Nejedná se o stavební výrobek dle hEN 50575. Klasifikace reakce na oheň Fca/Eca je prováděna na základě DIN EN 13501-6 podle odstavce 5.3 Vertikální šíření plamene jednotlivého kabelu (EN 60332-1-2). IEC 60332-3 a IEC 61034 nejsou aplikovatelné. Opatření pro krížení protipožárních přepážek je třeba stanovit společně s příslušným pracovníkem odpovědným za protipožární ochranu.

A	Описание
01	Внешняя полупроводящая оболочка (Ø 27 мм/RAL 9011)
02	Слой изоляции
03	Выравнивающая оболочка
04	Многожильный медный проводник (25 мм <sup>2</sup> )
B	<b>Уровень защиты и макс. длина токоотвода</b>
05	Уровень защиты
06	1 токоотвод (k <sub>C</sub> =1)
C	<b>Технические характеристики</b>
07	Эквивалентное безопасное расстояние в воздухе
08	Эквивалентное безопасное расстояние для твердого материала
09	Пропускная способность по току молнии (уровень защиты и I <sub>imp</sub> )
10	Минимальный радиус изгиба
11	Диапазон рабочих температур при эксплуатации
12	Диапазон рабочих температур при монтаже
13	Максимальная нагрузка при растяжении
D	<b>Химические свойства</b>
14	Отсутствие галогенов
15	Пожаробезопасность: самозатухающий материал
16	Устойчивость к атмосферным воздействиям (в т.ч. УФ-излучению)
17	Пожарная нагрузка*
18	Класс горючести*
19	Пластификатор
E	<b>Указание по безопасности</b>
20	В этой области не должно быть никаких металлических элементов

\* Речь идет о строительном изделии в соответствии со стандартом hEN 50575. Класс огнестойкости Fca/Eca указан согласно стандарту DIN EN 13501-6, раздел 5.3 «Распространение пламени по вертикально расположенным одиночным кабелям» (EN 60332-1-2) указанного стандарта. Стандарты IEC 60332-3 и IEC 61034 не применяются. Меры на случай пересечения противопожарных перегородок определяются ответственным за пожарную безопасность.

Açıklama
Dış yarı iletken (Ø 27 mm / RAL 9011)
İzolasyon katmanı
Düzeltici kaplama
Bakır iletken, çok telli (25 mm <sup>2</sup> )
<b>Yıldırıma karşı koruma sınıfı / maks. kablo uzunlukları</b>
Yıldırıma karşı koruma sınıfı
1 kablo (k <sub>C</sub> =1)
<b>Teknik veriler</b>
Hava eşdeğer ayırım mesafesi
Katı madde eşdeğer ayırım mesafesi
Yıldırım akımı taşıma kapasitesi (sınıf / I <sub>imp</sub> )
Minimum bükülme yarıçapı
Sürekli sıcaklık aralığı (kalıcı döşeme)
İşleme sıcaklığı aralığı
Maksimum çekme yükü kapasitesi
<b>Kimyasal özellikler</b>
Halojensizlik
Yanma tutumu, kendiliğinden sönen
Hava koşullarına dayanıklı (UV dayanımlı)
Termal yük*
Yanma sınıfı*
Yumuşatıcı
<b>Uyarı</b>
Bu bölgede metal parça kullanılmaz

\* Burada söz konusu olan hEN 50575 bağlamında bir yapı ürünü değildir. Yangın sınıfı Fca / Eca ile ilgili bilgi DIN EN 13501-6 bağlamında, bu normun 5.3 numaralı, alevlerin tek bir kabloda dikey yayılması (EN 60332-1-2) başlıklı alt bölümüne göre verilmiştir. IEC 60332-3 ve IEC 61034 – ilgili değildir. Yangın duvarlarından geçiş durumunda alınacak önlemler yangına karşı koruma sorumlusuyla birlikte belirlenecektir.

Leírás
Külső félvezető köpeny (Ø 27 mm / RAL 9011)
Szigetelőréteg
Simítóréteg
Többeres rézvezeték (25 mm <sup>2</sup> )
<b>Villámvédelmi fokozat / max. vezetékhoossz</b>
Villámvédelmi fokozat
1 vezeték (k <sub>C</sub> =1)
<b>Műszaki adatok</b>
Egyenértékű "s" biztonsági távolság levegőben
Egyenértékű "s" biztonsági távolság szilárd anyagban
Villámáram-levezető képesség (osztály / I <sub>imp</sub> )
Minimális hajlítási sugár
Tartós hőmérsékleti tartomány (rögzített szerelés)
Szerelési hőmérséklettartomány
Maximális húzóterhelés
<b>Kémiai tulajdonságok</b>
Halogénmentes
Tűzzel szembeni viselkedés, önoltó
Időjárásálló (UV-stabil)
Tűzterhelés*
Tűzveszélyességi osztály*
Képlékenyítőszert
<b>Figyelmeztetés</b>
Környezetében nem lehetnek fémalkatrészek

\* A hEN 50575 értelmében nem építési termékről van szó. Az Fca / Eca tűzvédelmi osztályra vonatkozó adat ennek a szabványnak a DIN EN 13501-6 szabvány „5.3 Egyedül álló szigetelt vezeték vagy kábel függőleges lángterjedési vizsgálat” (EN 60332-1-2) bekezdésére alapszik. Az IEC 60332-3 és IEC 61034 szabványok nem helytállóak. A tűzszakaszhatár átlépésekor szükséges intézkedéseket megfelelő tűzvédelmi jogosultsággal kell meghatározni.

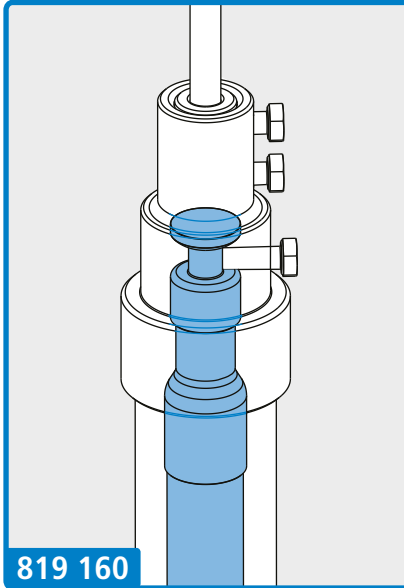
A	描述
01	外半导体层 (Ø 27 mm / RAL 9011)
02	绝缘层
03	平滑层 <b>CN</b>
04	多股铜线 (25 mm <sup>2</sup> )
B	最大线缆长度和雷电防护等级
05	雷电防护等级
06	1 根引下线 (k <sub>C</sub> =1)
C	技术参数
07	等效隔离距离 空气
08	等效隔离距离 固体材料
09	雷电流通流能力 (种类 / I <sub>imp</sub> )
10	最小弯曲半径
11	永久温度区间 (固定安装)
12	工作温度区间
13	最大抗拉力
D	化学特性
14	耐霜冻
15	阻燃材料, 可自熄
16	耐候性 (抗紫外线)
17	火灾荷载*
18	火灾等级*
19	稀释剂
E	警告提示
20	在此区域内不允许有金属

\* 根据 hEN 50575 标准。这不属于建筑产品。对防火等级 Fca / Eca 的说明符合 DIN EN 13501-6 标准第 5.3 章节“单根电缆垂直燃烧” (EN 60332-1-2) 中的规定。IEC 60332-3 和 IEC 61034 对此不适用。穿越防火墙时必须与消防负责人确定采取的措施

説明
外部半導電層 (Ø 27 mm / RAL 9011)
絶縁層 <b>JP</b>
平滑層
撚線Cu導体 (25 mm <sup>2</sup> )
雷保護レベル / 最大ケーブル長さ
雷保護レベル
ケーブル1本 (k <sub>C</sub> =1)
技術仕様
等価離間距離 気体
等価離間距離 固体
雷サージ電流耐量(クラス / I <sub>imp</sub> )
最小屈曲半径
常時温度範囲(固定敷設)
作業温度範囲
最大引張荷重
化学的性質
ハロゲンフリー
燃焼特性、自己消火性
耐候性(UV安定性)
火災荷重*
火災等級*
可塑剤
警告
この領域に金属部品があつてはなりません

\* hEN 50575 に従えば、本製品は建設製品ではありません。火災クラス Fca / Eca は DIN EN 13501-6 の標準 5.3 (EN 60332-1-2) に基づき指定されています。IEC 60332-3 および IEC 61034 - 適用なし。防火壁を横切る際の措置は防火責任者と相談して決定する必要があります

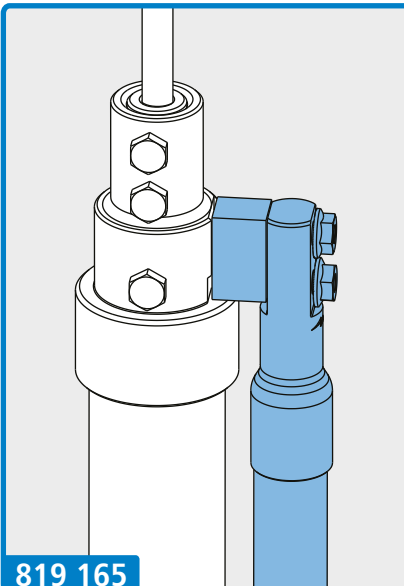




819 160

- DE HVI power Leitung vorkonfektioniert Rohrrinnenverlegung  
 GB HVI power Conductor, pre-assembled, routed through the supporting tube  
 IT Conduittura HVI power preassemblata per posa interna al tubo  
 FR Pose d'un conducteur HVI power préconfectionné à l'intérieur d'un tube  
 NL HVI power kabel voorgemonteerd in de ondersteunende buis  
 ES Cable HVI power preconfeccionado acomodado en el interior de la tubería  
 PT Colocação interna de tubos pré-fabricada de cabo HVI power  
 DK HVI power-leder præfabrikeret til rørindlægning  
 SE HVI power ledning förkonfektionerad för invändig rördragning  
 FI HVI power kaapeli esivalmisteltu, asennus putken sisään  
 GR Εσωτερική προκατασκευαστική εγκατάσταση σωλήνα του αγωγού HVI power  
 PL Przewód HVI power, wstępnie zmontowany, ułożony wewnątrz rury wsporczej  
 CZ Vodič HVI power vystrojený pro uložení v podpůrné trubce  
 TR HVI power hattının hazır boru iç döşemesi  
 RU Токоотвод HVI power, подготовленный к монтажу внутри опорной трубостойки  
 HU HVI power vezeték előre konfekcionálva, támasztócső belsejében szerelve  
 CN HVI power 预装线在支撑杆内安装  
 JP あらかじめ組み付けられたHVI power導体の管内部敷設

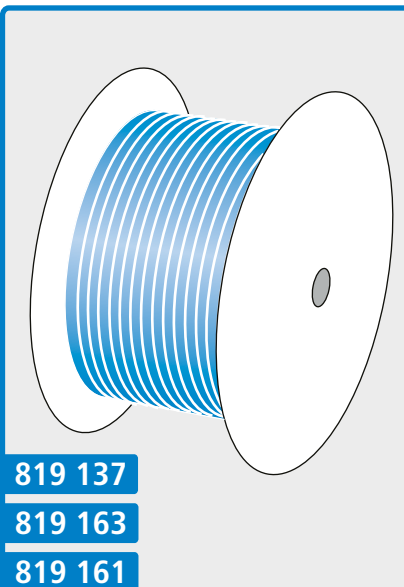
18



819 165

- DE HVI power Leitung vorkonfektioniert Rohraussenverlegung  
 GB HVI power Conductor, pre-assembled, routed along the supporting tube  
 IT Conduittura HVI power preassemblata per posa esterna al tubo  
 FR Pose d'un conducteur HVI power préconfectionné à l'extérieur d'un tube  
 NL HVI power kabel voorgemonteerd langs de ondersteunende buis  
 ES Cable HVI power preconfeccionado acomodado al exterior de la tubería  
 PT Colocação externa de tubos pré-fabricada de cabo HVI power  
 DK HVI power-leder præfabrikeret til montering udvendigt på rør  
 SE HVI power ledning förkonfektionerad för utvärdig rördragning  
 FI HVI power kaapeli esivalmisteltu, asennus putken ulkopuolelle  
 GR Εξωτερική προκατασκευαστική εγκατάσταση σωλήνα του αγωγού HVI power  
 PL Przewód HVI power, wstępnie zmontowany, ułożony na zewnątrz rury wsporczej  
 CZ Vodič HVI power vystrojený pro uložení na podpůrné trubce  
 TR HVI power hattının hazır boru dış döşemesi  
 RU Токоотвод HVI power, подготовленный к монтажу снаружи опорной трубостойки  
 HU HVI power vezeték előre konfekcionálva, támasztócső külsején szerelve  
 CN HVI power 预装线在支撑杆外安装  
 JP あらかじめ組み付けられたHVI power導体の管外部敷設

20



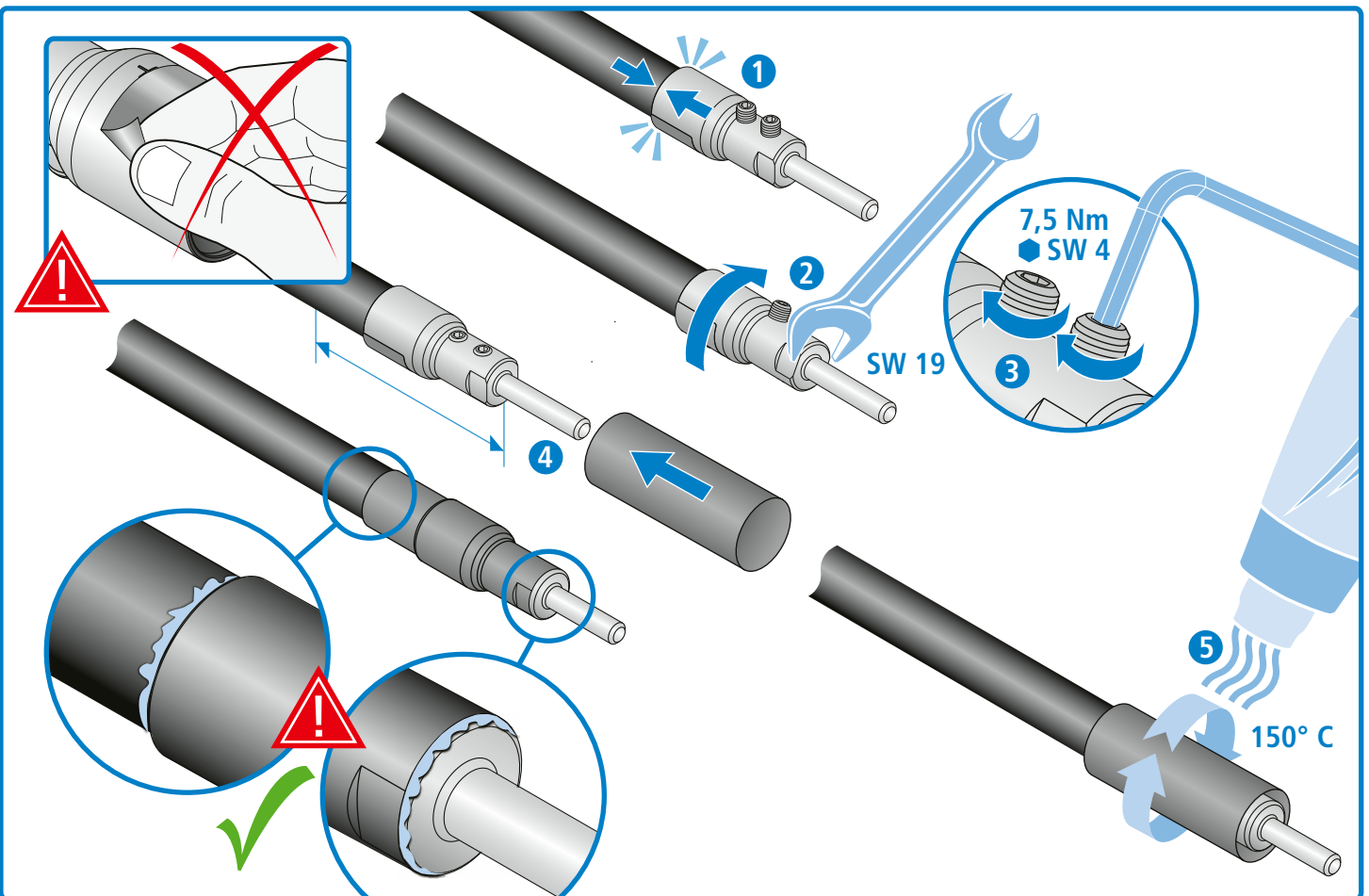
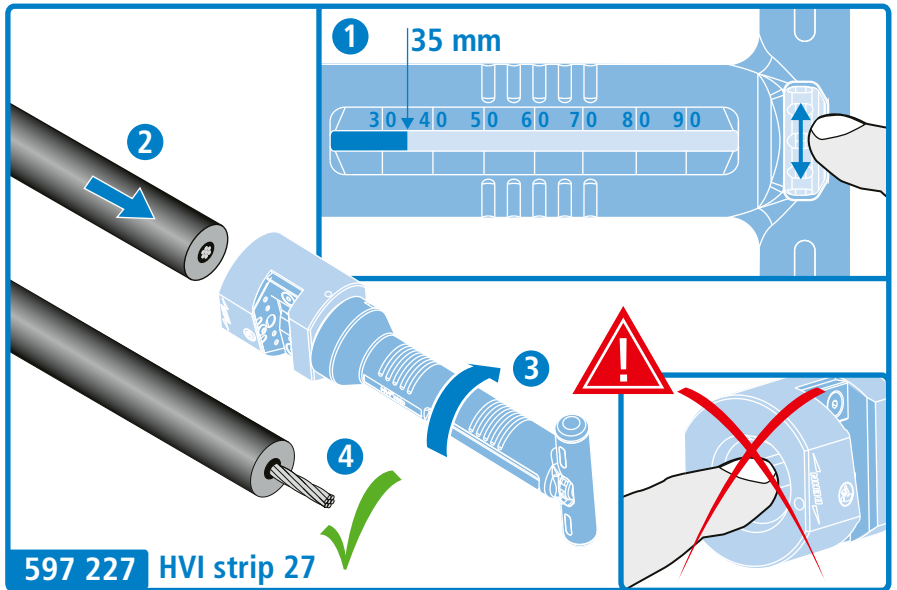
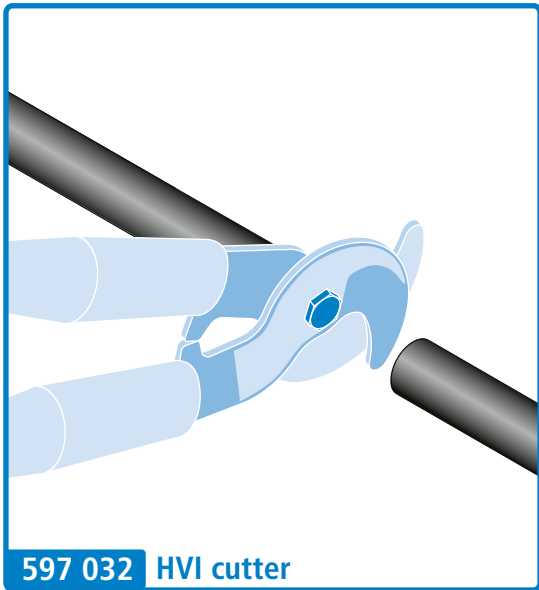
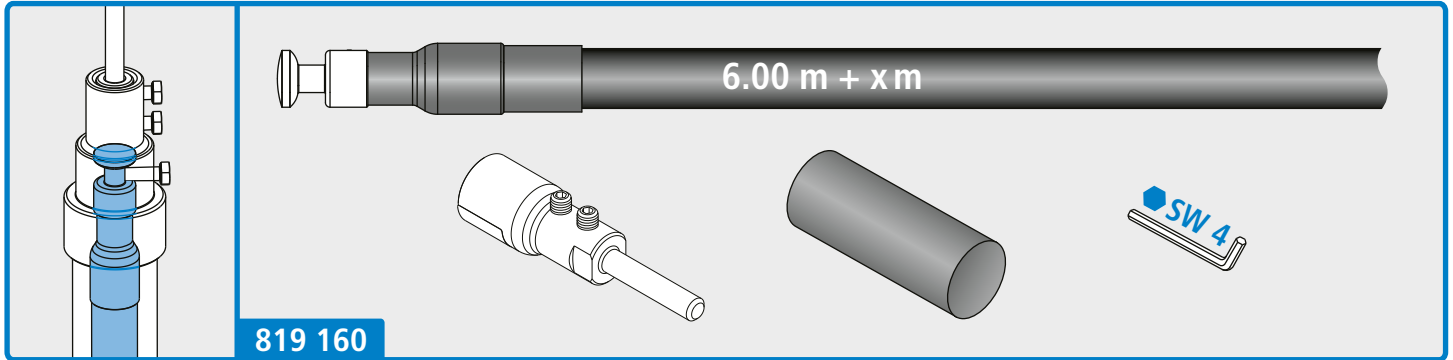
819 137

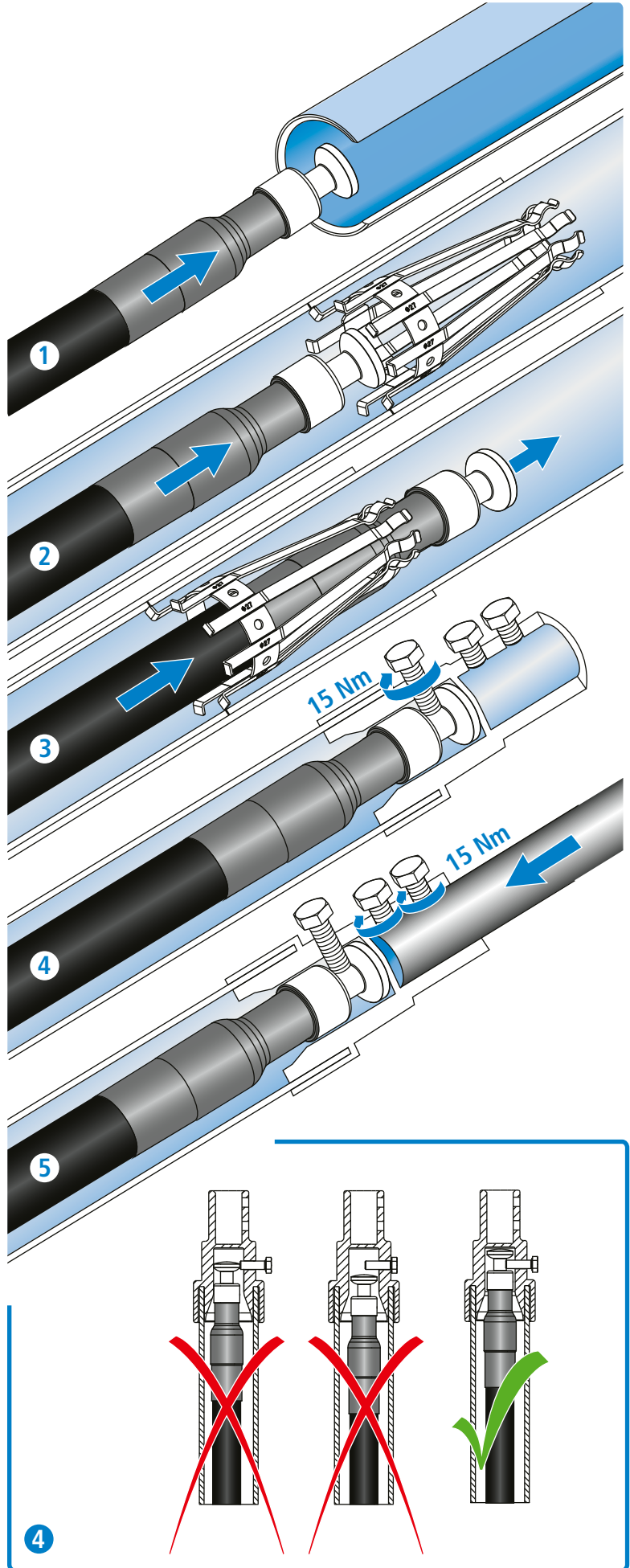
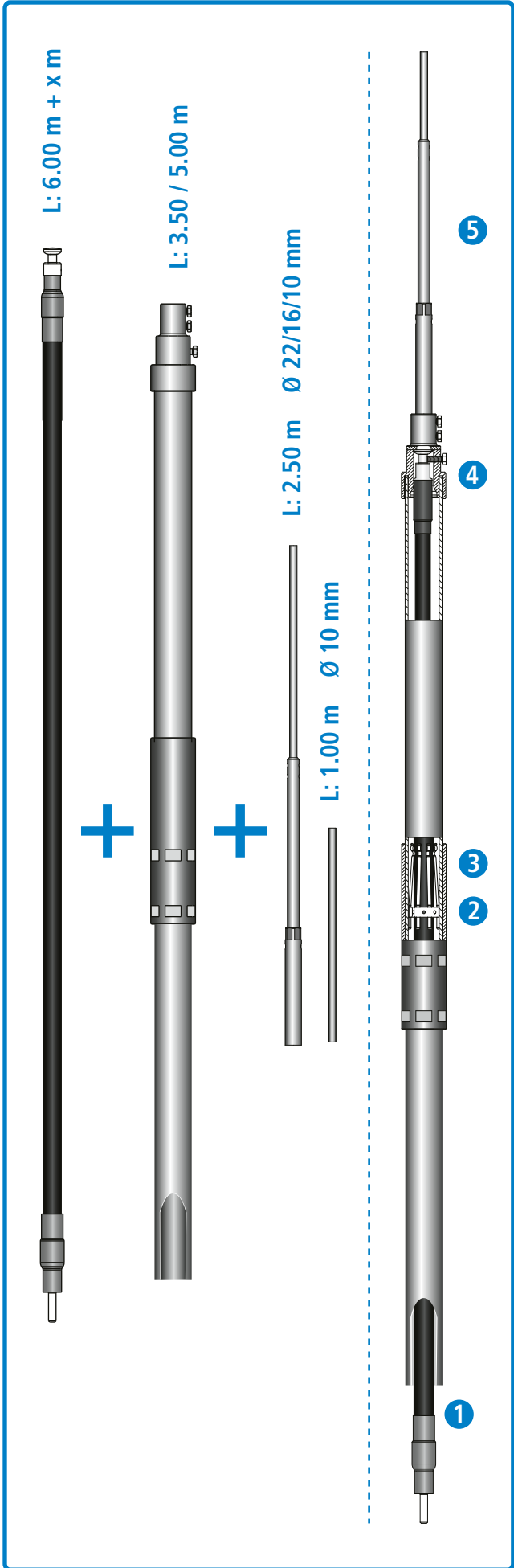
819 163

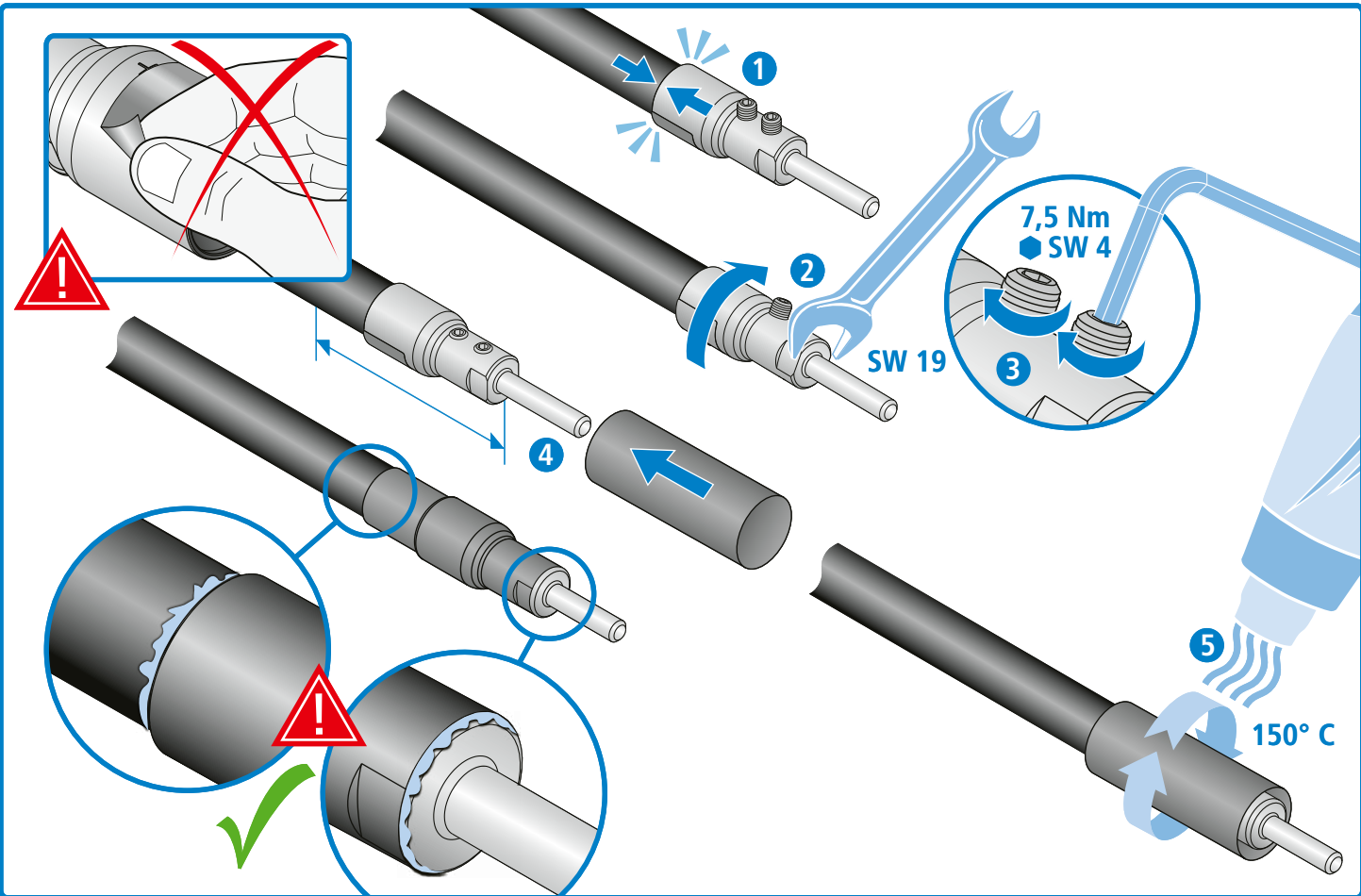
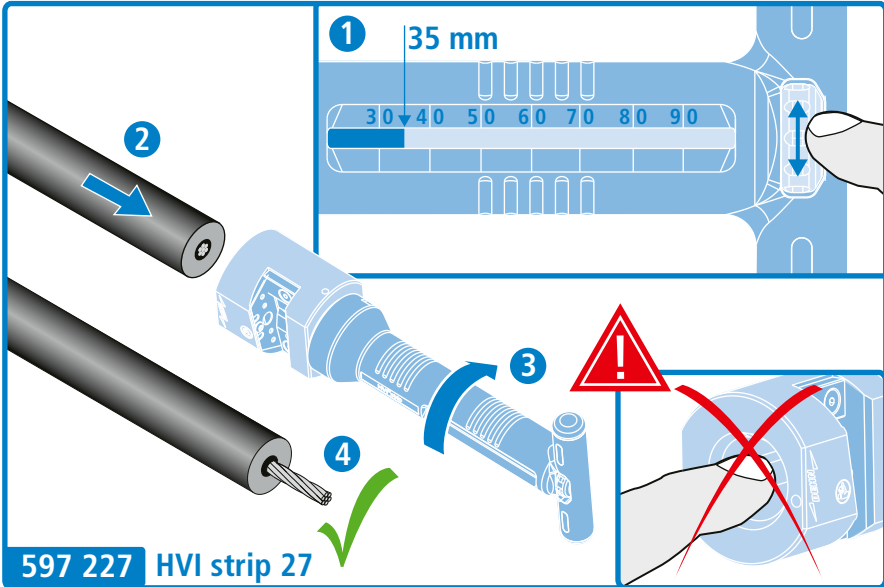
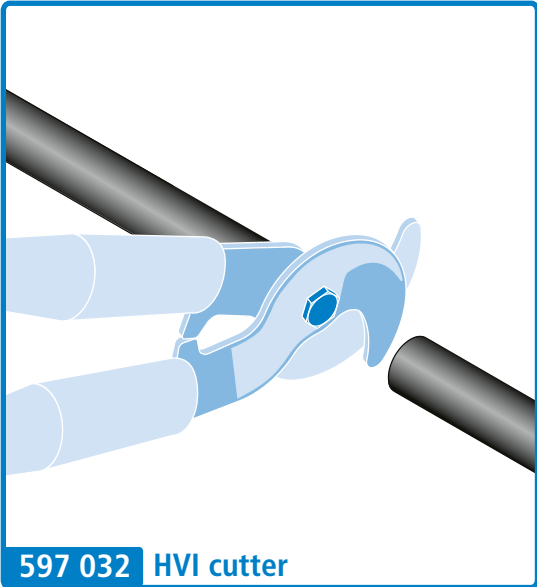
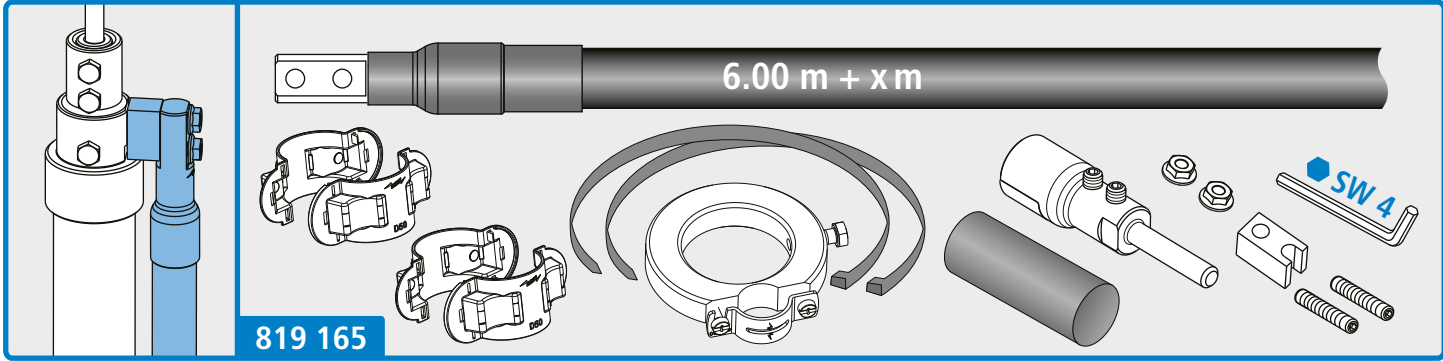
819 161

- DE HVI power Leitung Trommelware / abgelängt  
 GB HVI power Conductor on a reel / cut to length  
 IT Conduittura HVI power su bobina a perdere / tagliata  
 FR Dérouleur du conducteur HVI power / coupe à longueur  
 NL HVI power-kabel op haspel / op lengte leverbaar  
 ES Cable HVI power en bobina / cortado  
 PT Cabo HVI power Artigo de tambor / cortado ao comprimento  
 DK HVI power-leder kabeltromle / afkortet  
 SE HVI power-ledning på rulle / kapad  
 FI HVI power -kaapeli kelatavarana / katkaistuna  
 GR HVI power αγωγός επιμετάλλωσης / κομμένος σε μήκος  
 PL Przewód HVI power na bębnie / docięty na określoną długość  
 CZ Vodič HVI power na bubnu / délka na přání  
 TR HVI power hattı tambur ürünü / kısaltılmış  
 RU Токоотвод HVI power: поставка на барабане или отрезками согласованной длины  
 HU HVI power vezeték kábeldobos kiserelés / méretre vágott  
 CN HVI power 引下线按卷包装/切割至指定长度  
 JP リール状/カットされたHVI power 導体

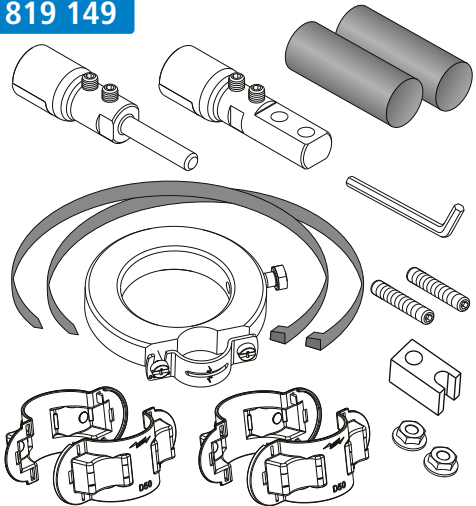
23







819 149



L: 2.50 m Ø 22/16/10 mm



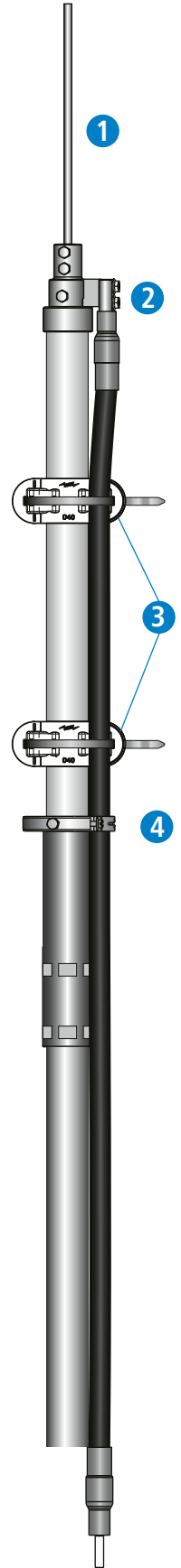
L: 1.00 m Ø 10 mm



L: 3.50 m / 5.00 m



L: 6.00 m + x m

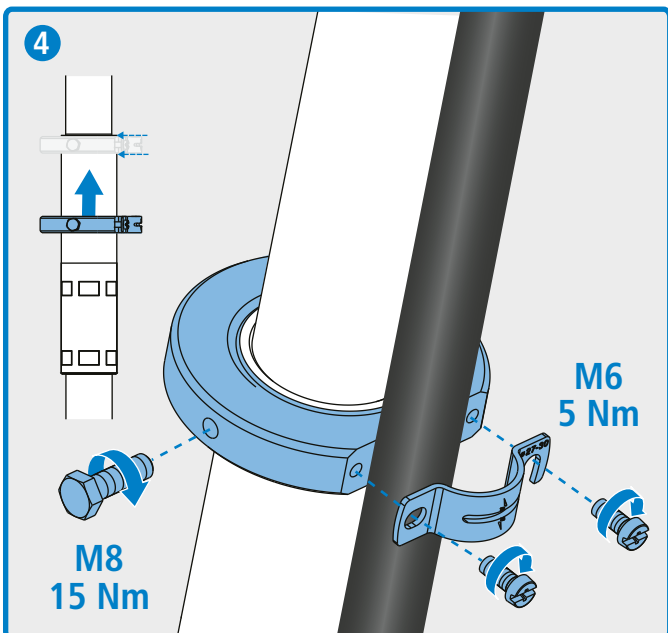
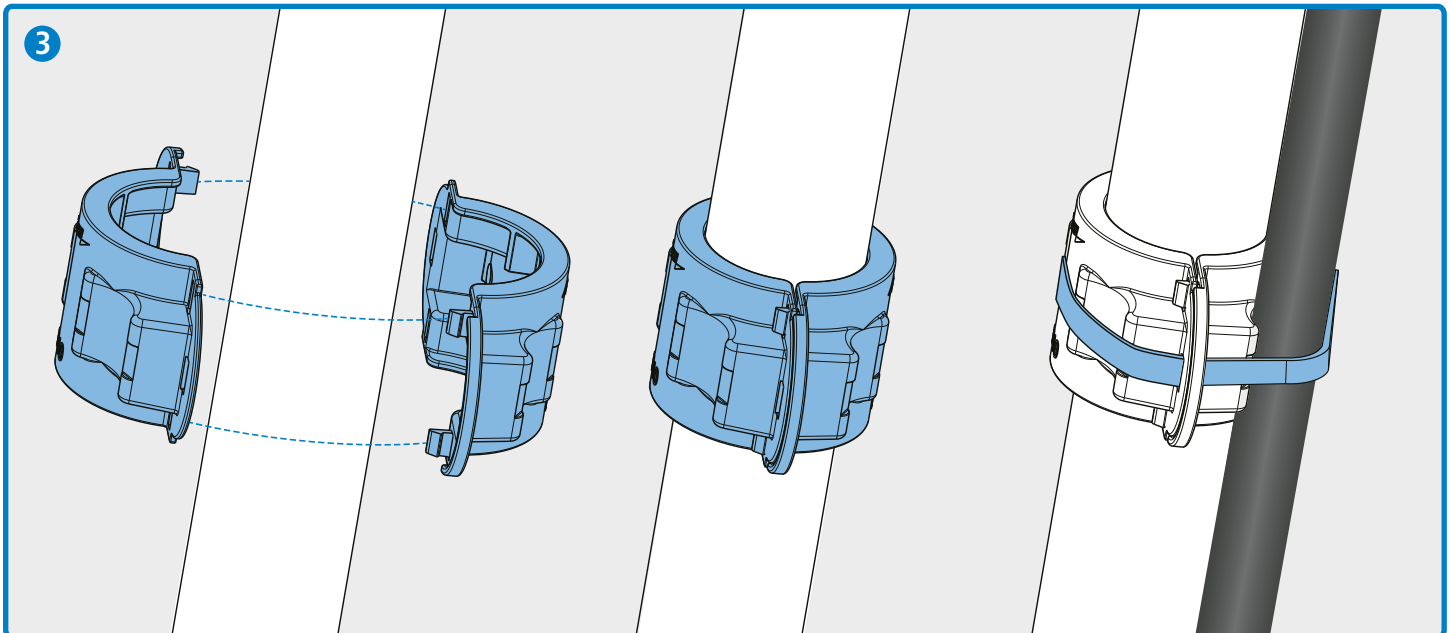
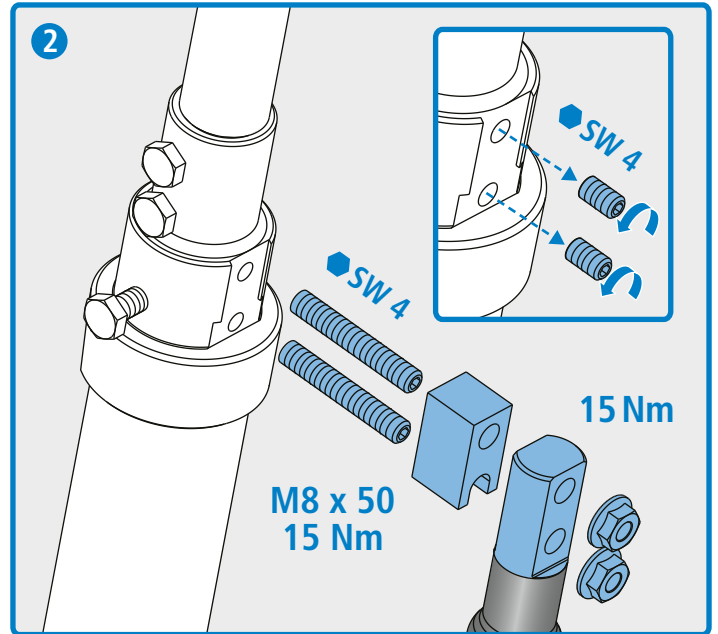
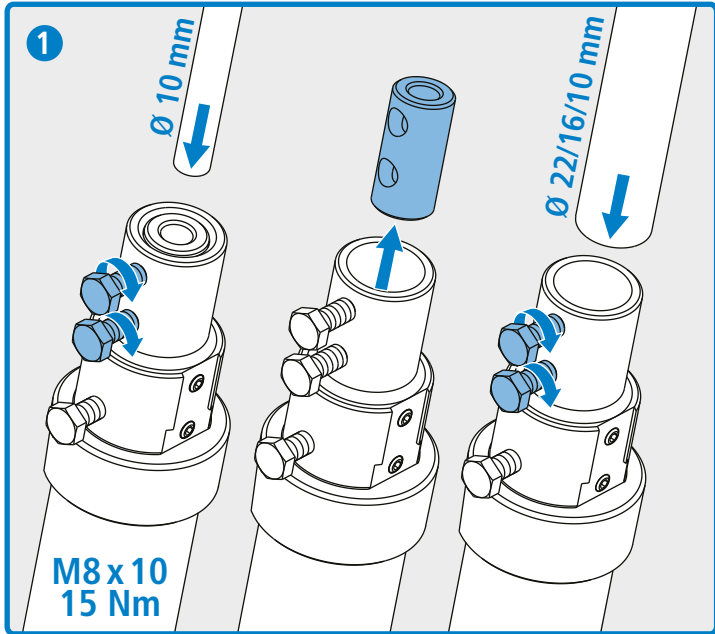


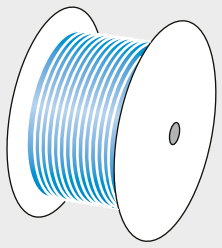
1

2

3

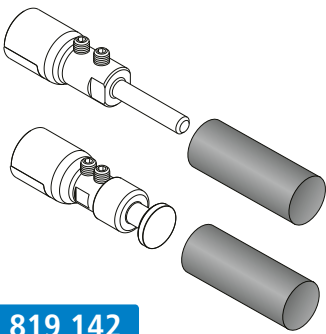
4



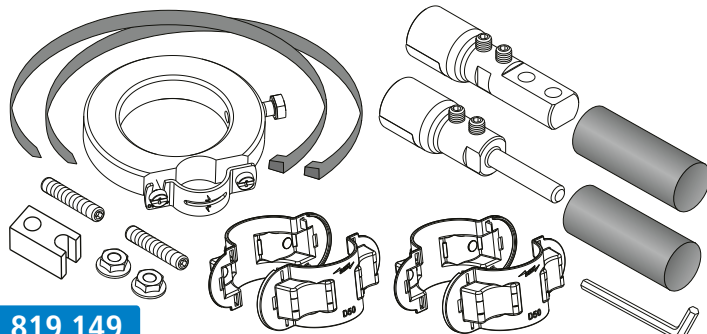


max. 100 m

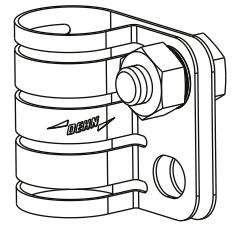
819 137  
819 163  
819 161



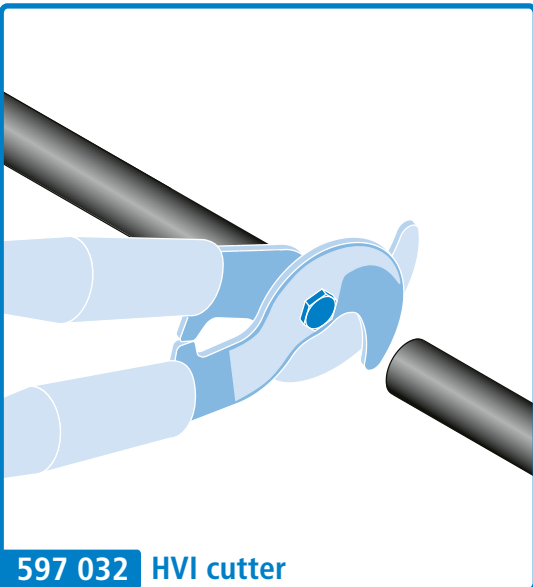
819 142



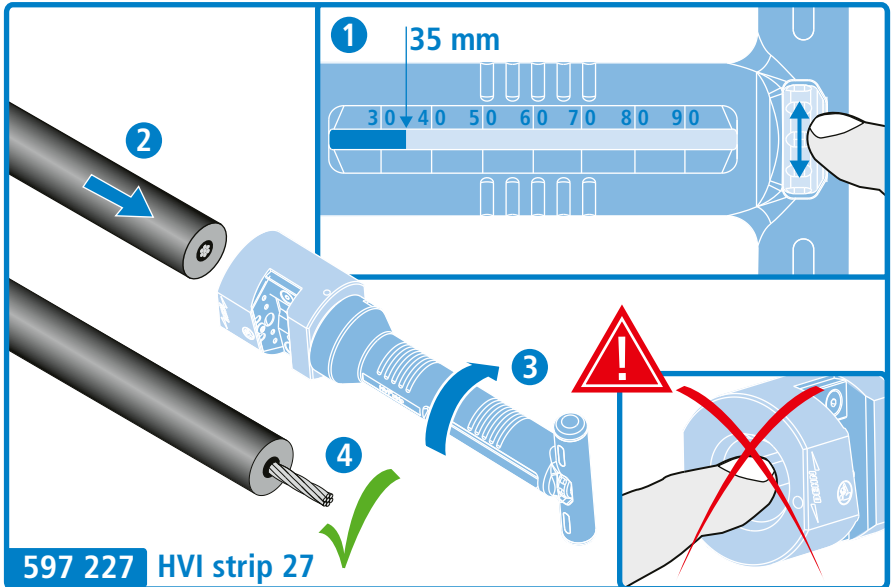
819 149



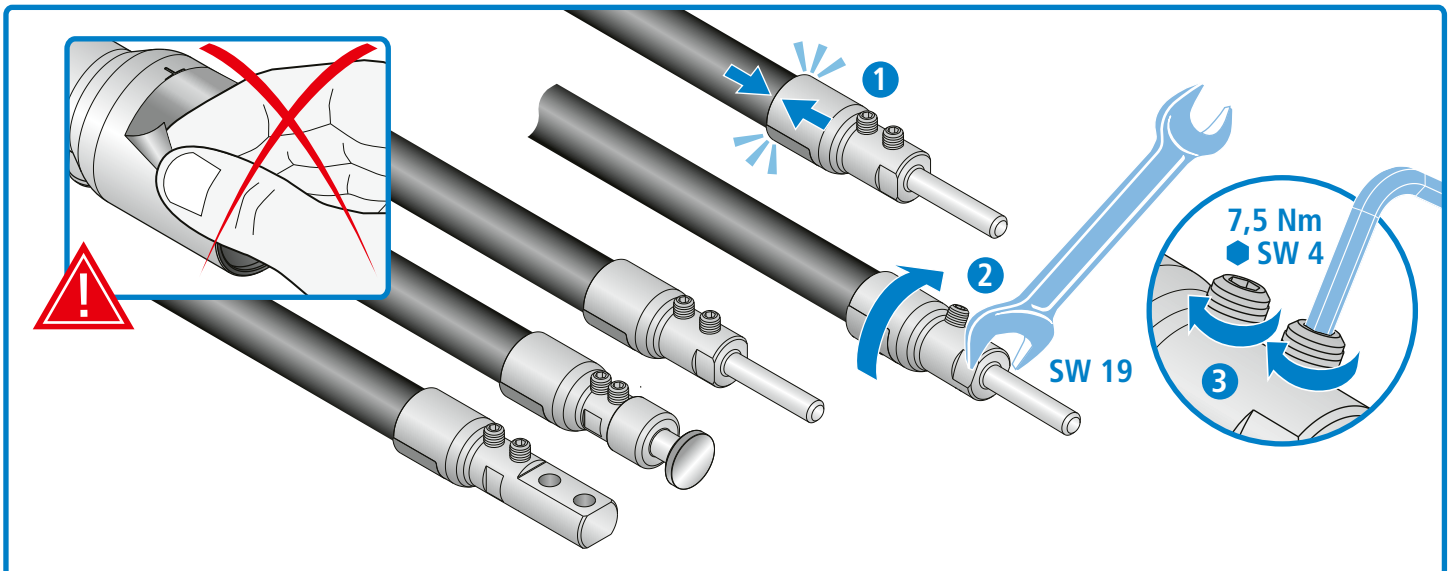
410 239

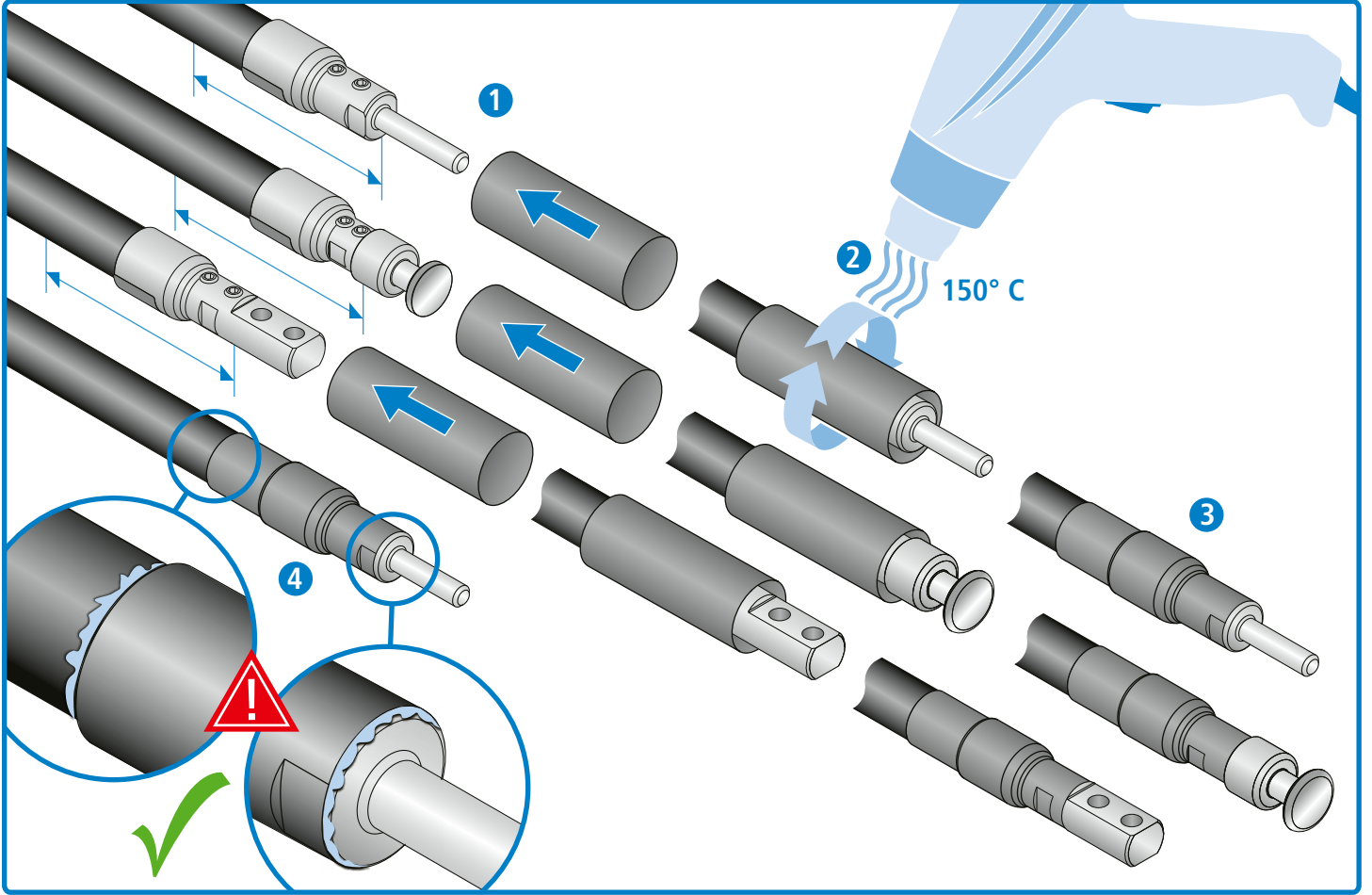


597 032 HVI cutter



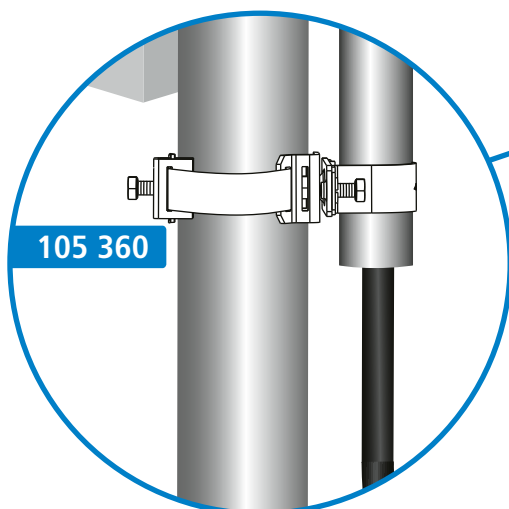
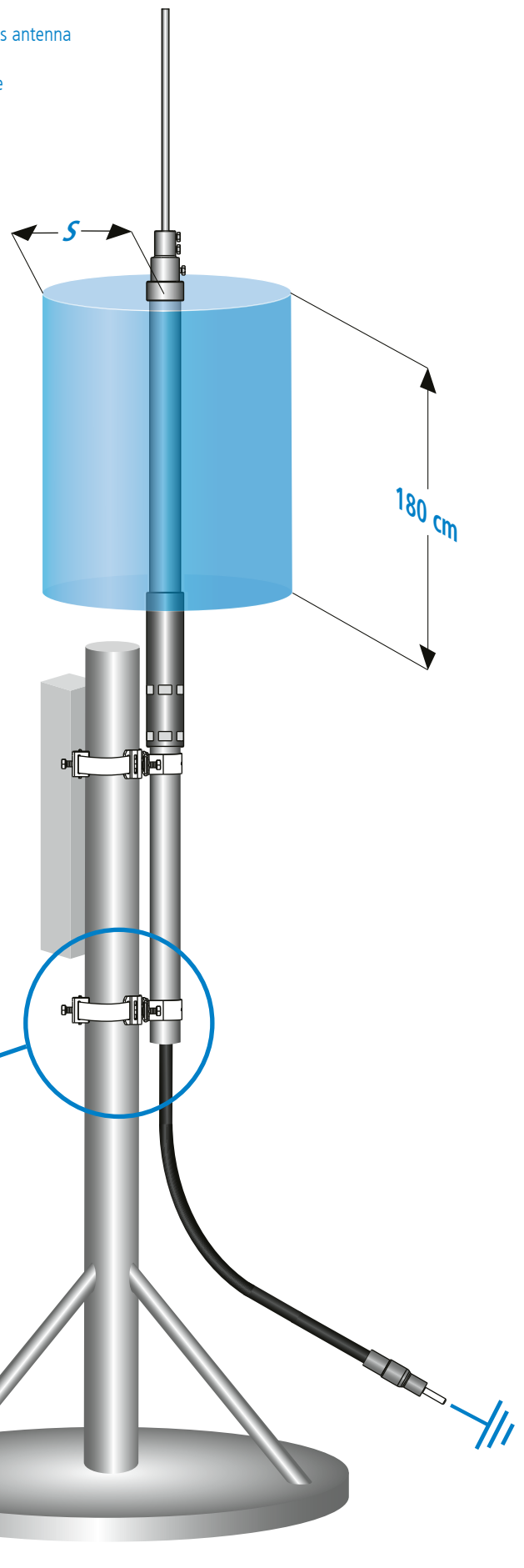
597 227 HVI strip 27





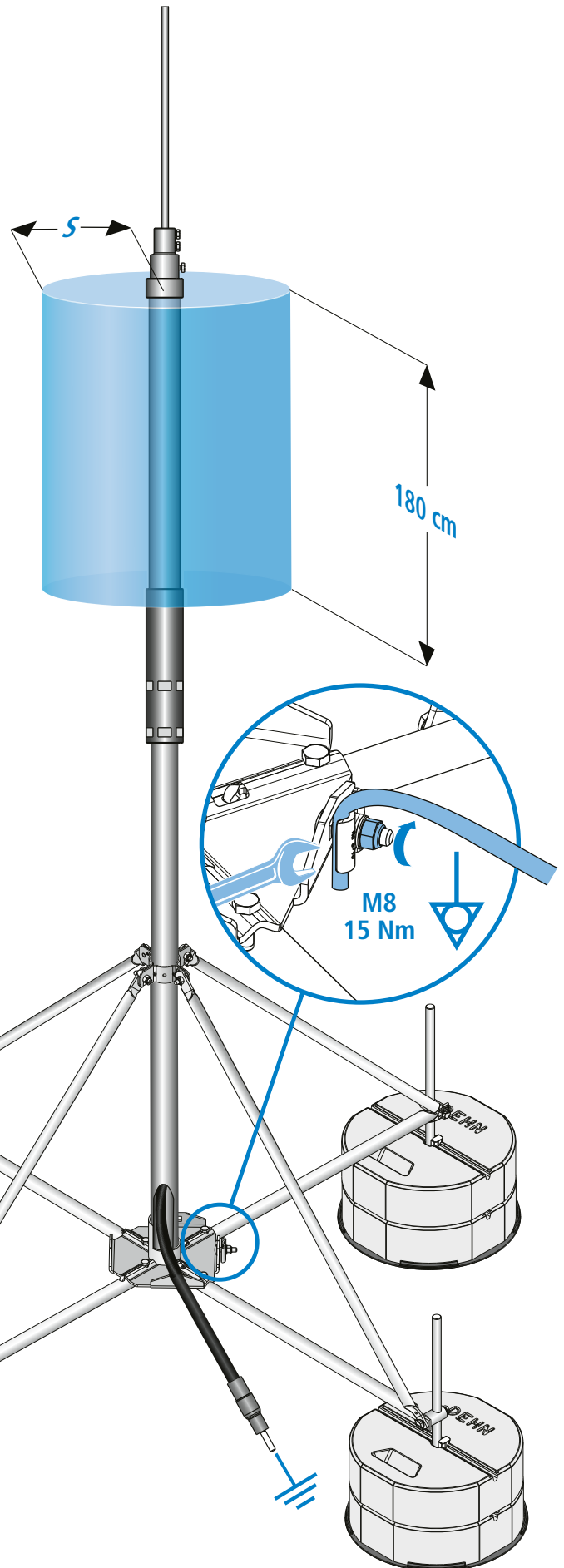


- DE HVI power Leitung im Stützrohr an Mobilfunk-Antenne  
 GB HVI power conductor routed through the supporting tube on a mobile communications antenna  
 IT Conduittura HVI power nel tubo portante su antenna radiomobile  
 FR Conducteur HVI power dans un tube support au niveau d'une antenne radio mobile  
 NL HVI power kabel in de steunbuis bevestigd aan een mobiele draadloze antenne  
 ES Cable HVI power en el tubo autosoportado de una antena de telefonía móvil  
 PT Cabo HVI power no tubo de suporte na antena de rede móvel  
 DK HVI power-leder i et støtterør på mobilantenne  
 SE HVI power-ledning i stödrör på mobilradioantenn  
 FI HVI power kaapeli tukiputkessa matkapuhelimien tukiaseman antennissa  
 GR Αγωγός HVI power στο σωλήνα στήριξης της κεραίας κινητών τηλεπικοινωνιών  
 PL Przewód HVI power ułożony w rurze wsporczej na antenie telefonii komórkowej  
 CZ Vodič HV Ipower v podpůrné trubce na anténě mobilního operátora  
 TR Mobil telsiz antende ki destek borusunda bulunan HVI power hattı  
 RU Токоотвод HVI power в опорной трубостойке на антенне сотовой связи  
 HU HVI power vezeték támasztócsőben, mobiltelefon antennára szerelve  
 CN 在一个通信基站上安装支撑管内的HVI power引下线  
 JP モバイル通信アンテナの支持管内のHVI power導体

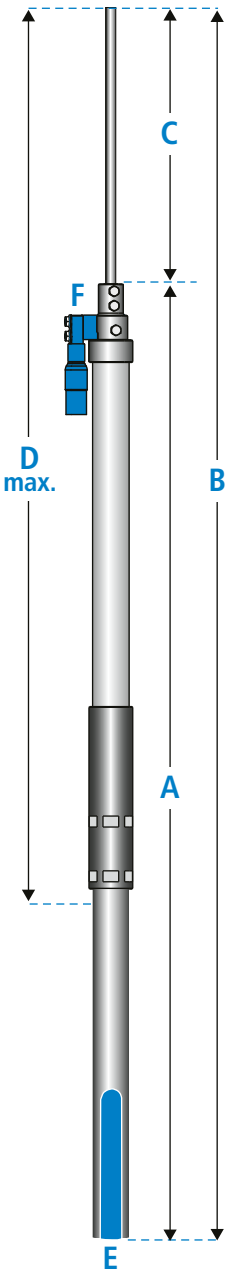


$\geq 4 \text{ mm}^2$

- DE** Stützrohr-Montage im Drei- oder Vierbeinstativ  
**GB** Installation of the supporting tube in a tripod or four-legged stand  
**IT** Montaggio del palo di sostegno tramite base a tre o quattro staffe  
**FR** Montage du tube support dans un statif à trois ou quatre pieds  
**NL** Steunbuis-montage op een drie- of vierbenig statief  
**ES** Montaje en el tubo autosoportado en un soporte de tres o cuatro patas  
**PT** Montagem do tubo de apoio em suporte de três ou quatro pernas  
**DK** Støtterørsmontering i tre- eller firebensstativ  
**SE** Montering av stödör i tre- eller fyrbent stativ  
**FI** Tukiputken asennus kolmi- tai nelijalkaiseen jalustaan  
**GR** Συναρμολόγηση σωλήνα στήριξης σε στατό τρίων ή τεσσάρων σκελών  
**PL** Montaż rury wsporczej w statywie na trzech lub czterech nogach  
**CZ** Vodič HVI v podpůrné trubce tří- nebo čtyřramenného stojanu  
**TR** Üç ya da dört ayaklı sehpa destek borusu montajı  
**RU** Монтаж опорной трубостойки в треножный или четырехножный штатив  
**HU** Támasztócső szerelése három-, vagy négy lábú állvánnyal  
**CN** 在三脚架或四脚架中安装支撑管  
**JP** 三脚または四脚スタンドの支持管取り付け

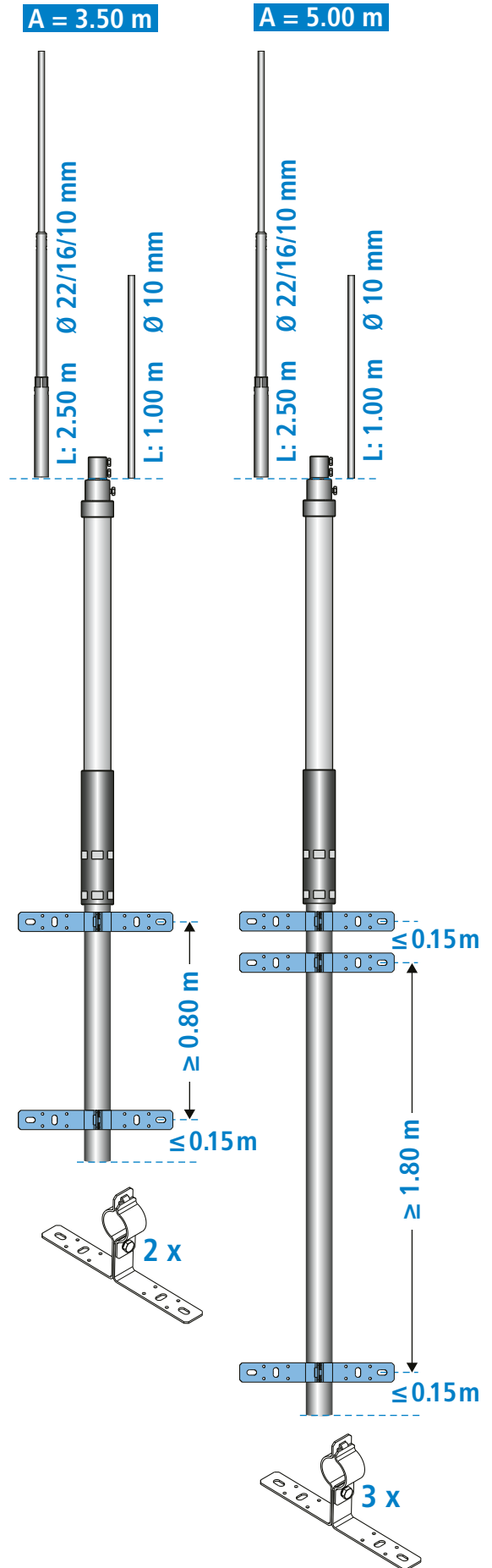


- DE Stützrohre für die HVI power Leitung
- GB Supporting tubes for the HVI power Conductor
- IT Tubi portanti per la conduttura HVI power
- FR Tube support pour conducteur HVI power
- NL Steunbuizen voor de HVI power kabel
- ES Tubos autosoportados para el cable HVI power
- PT Tubos de suporte para o cabo HVI power
- DK Støtterør til HVI power-lederen
- SE Stödrör för HVI power-ledning
- FI HVI power kaapelin tukiputket
- GR Στήριγες στήριξης για τον αγωγό HVI power
- PL Rury wsporcze do przewodów HVI power
- CZ Podpůrná trubka pro vodič HVI power
- TR HVI power hattı için destek boruları
- RU Опорные трубостойки для токоотвода HVI power
- HU Támasztócsövek HVI power vezetékhez
- CN HVI power 引下线支撑管
- JP HVI power 導体用の支持管

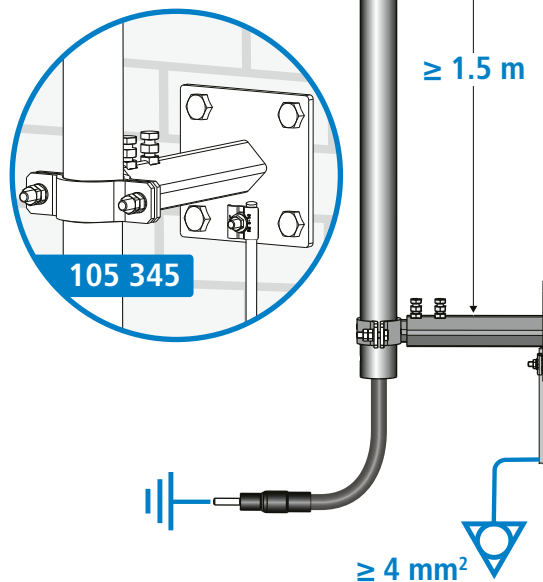
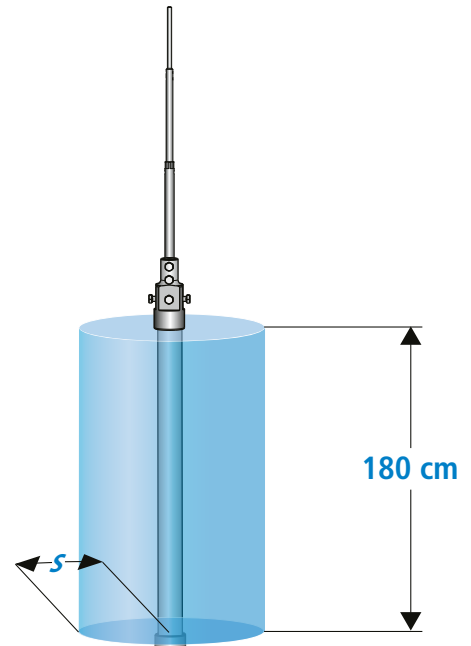
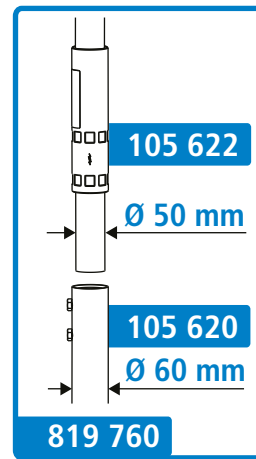
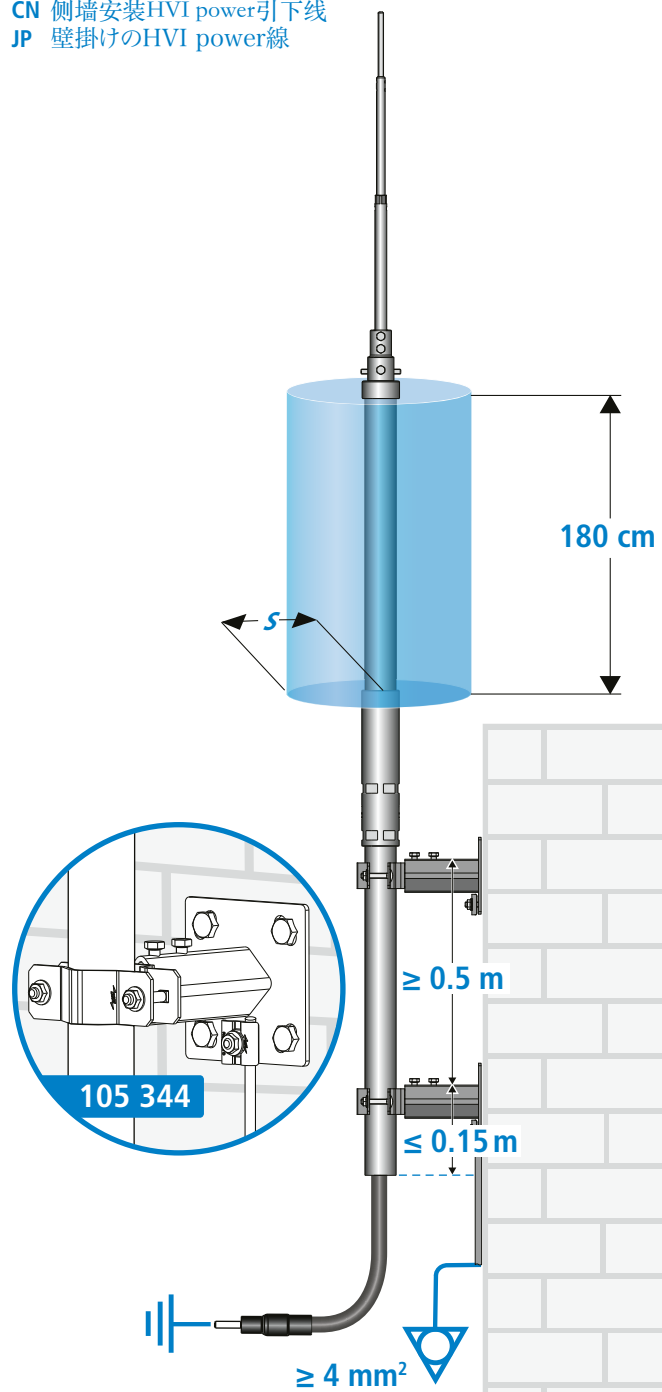
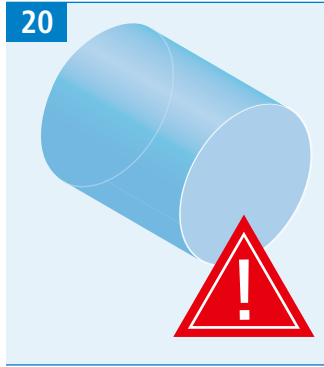


	A	B	C	D <sub>max.</sub>	E	F
105 320	3.50	4.50	1.00	3.50		
105 392	3.50	4.50	1.00	-	✓	
105 321	3.50	6.00	2.50	5.00		
105 513	3.50	4.50	1.00	-	✓	✓
105 543	3.50	6.00	2.50	-	✓	✓
105 563	3.50	4.50	1.00	3.50		✓
105 573	3.50	6.00	2.50	5.00		✓

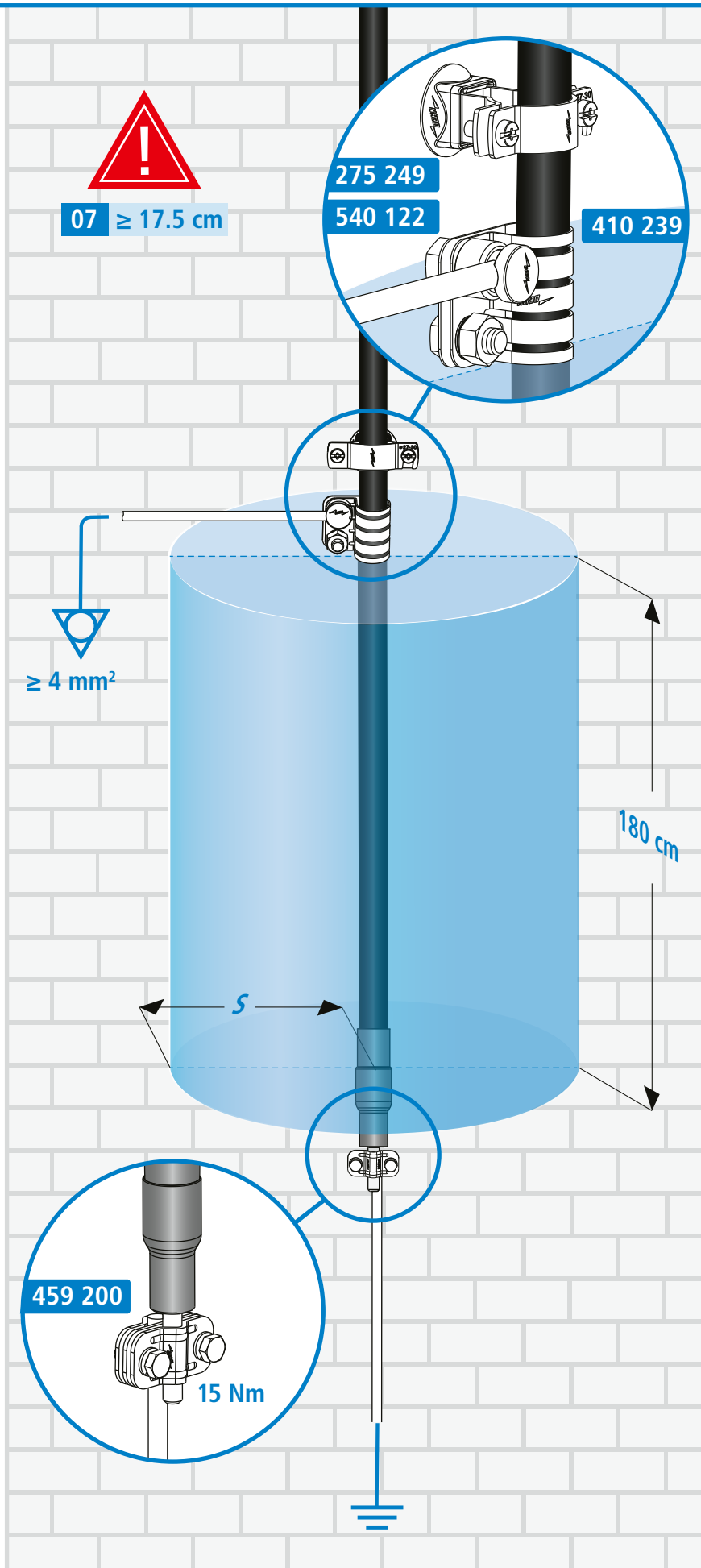
	A	B	C	D <sub>max.</sub>	E	F
105 322	5.00	6.00	1.00	4.00		
105 394	5.00	6.00	1.00	-	✓	
105 323	5.00	7.50	2.50	5.50		
105 395	5.00	7.50	2.50	-	✓	
105 515	5.00	6.00	1.00	-	✓	✓
105 545	5.00	7.50	2.50	-	✓	✓
105 565	5.00	6.00	1.00	4.00		✓
105 575	5.00	7.50	2.50	5.50		✓



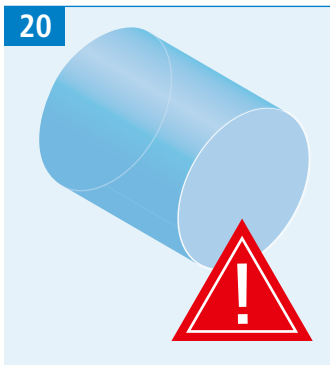
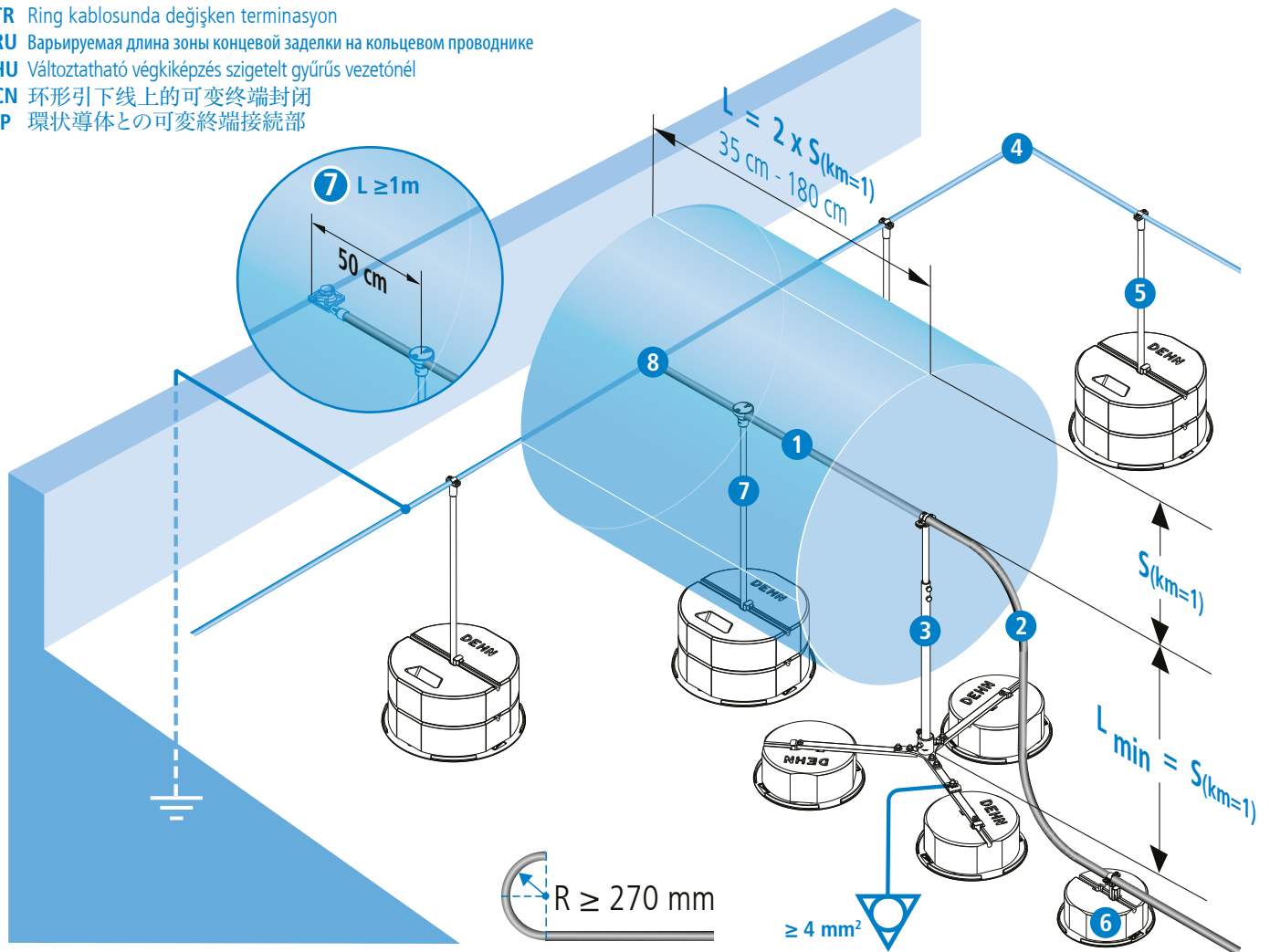
- DE HVI power Leitung an einer Wandhalterung
- GB HVI power Conductor mounted in a wall bracket
- IT Linea HVI power su un ancoraggio da parete
- FR Conducteur HVI power sur un support mural
- NL HVI power-kabel aan een wandhouder
- ES Cable HVI power montado a un soporte de pared
- PT Cabo HVI power num suporte de parede
- DK HVI power-ledning på en vægholder
- SE HVI power-ledning på ett väggfäste
- FI HVI power-kaapeli seinäpidikkeessä
- GR Αγωγός HVI power σε επίτοιχη βάση
- PL Przewód HVI power na uchwycie ściennym
- CZ HVI power vodič upevněný na stěně
- TR Duvar tutucundaki HVI power hattı
- RU Монтаж токоотвода HVI power с помощью настенных держателей
- HU HVI power szerelésé fali tartóval
- CN 側牆安裝HVI power引下线
- JP 壁掛けのHVI power線



- DE Endverschluss an einer Gebäudestruktur
- GB Sealing end on a building structure
- IT Zona terminale lungo la costruzione dell'edificio
- FR Zone de terminaison au niveau de la structure d'un bâtiment
- NL Sealing end bij een gebouwstructuur
- ES Conexión terminal en una estructura de edificio
- PT Fecho de extremidade numa estrutura de edifício
- DK Sealing-end på en bygningsstruktur
- SE Ändförsegling på byggnadskonstruktionen
- FI Kaapelin pääte rakennuksen rakenteessa
- GR Τελική διάταξη σφράγισης σε δομή κτηρίου
- PL Obszar przyłączeniowy na konstrukcji budynku
- CZ Oblast koncovky na budově
- TR Bina yapısındaki uç kapatma
- RU Зона концевой заделки на конструкции здания
- HU Végkiképzés épületszerkezeten
- CN 建筑物结构上的电缆终端封闭区域
- JP 建造物の終端接続部

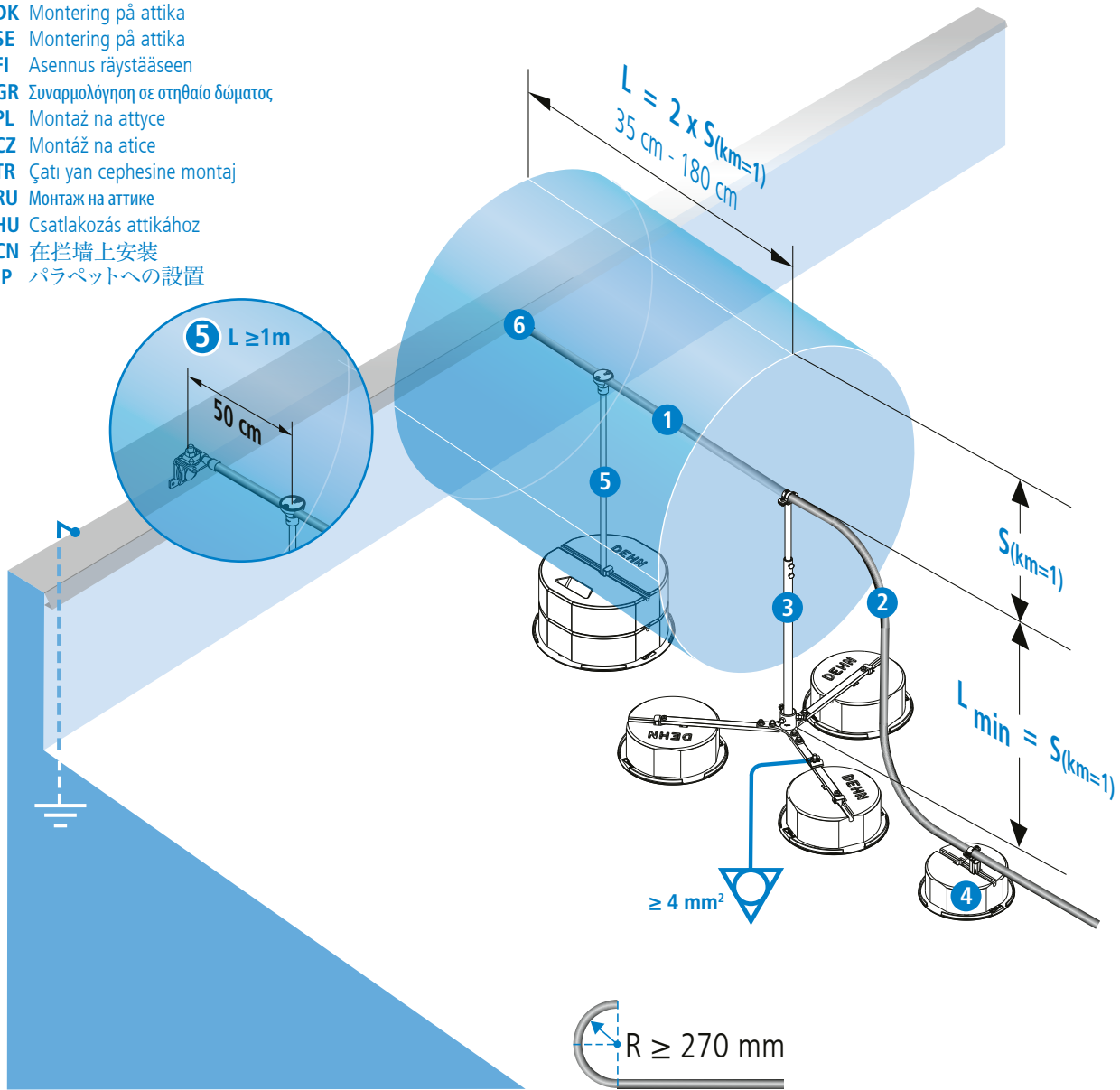


- DE Variabler Endverschluss an Ringleitung
- GB Variable sealing end on ring conductor
- IT Terminazione variabile su conduttore in circuito chiuso ad anello
- FR Fermeture d'extrémité variable au niveau de la ligne en boucle
- NL Variabele eindafsluiting aan ringleiding
- ES Conexión terminal variable del conductor anular
- PT Fecho variável de extremidade no cabo anelar
- DK Variabel endelukning på ringleder
- SE Variabel ändförsegling på ringledning
- FI Muuttuva suljettu päätte silmukassa
- GR Μεταβλητή τελική σφράγιση στην κυκλική σύνδεση αγωγών
- PL Zmienny obszar przyłączeniowy na przewodzie obiegowym
- CZ Variabilní koncovka u okružního vedení
- TR Ring kablosunda değişken terminasyonu
- RU Варьируемая длина зоны концевой заделки на кольцевом проводнике
- HU Változtatható végkiképzés szigetelt gyűrűs vezetónél
- CN 环形引下线上的可变终端封闭
- JP 環状導体との可変終端接続部



- 1** Variable sealing end
- 2** 819 137 HVI P LO 90 27 TR100M SW
- 3** 105 467 V DBS RA320 PAE 27 V 750 1510 V2A
- 4** 840 018 RD 8 ALMGSI WEI R148M
- 5** 106 175 DIDH 7.10 1015 V2A GFK16
- 6** 253 334 DLH ZS 27 V2A 8.5KG KT D240 ULP
- 7** 106 814 DH ZS 27 D16 1500 GFK PA
- 8** 390 209 MVK 200 8.10 SKM10X30 V2A

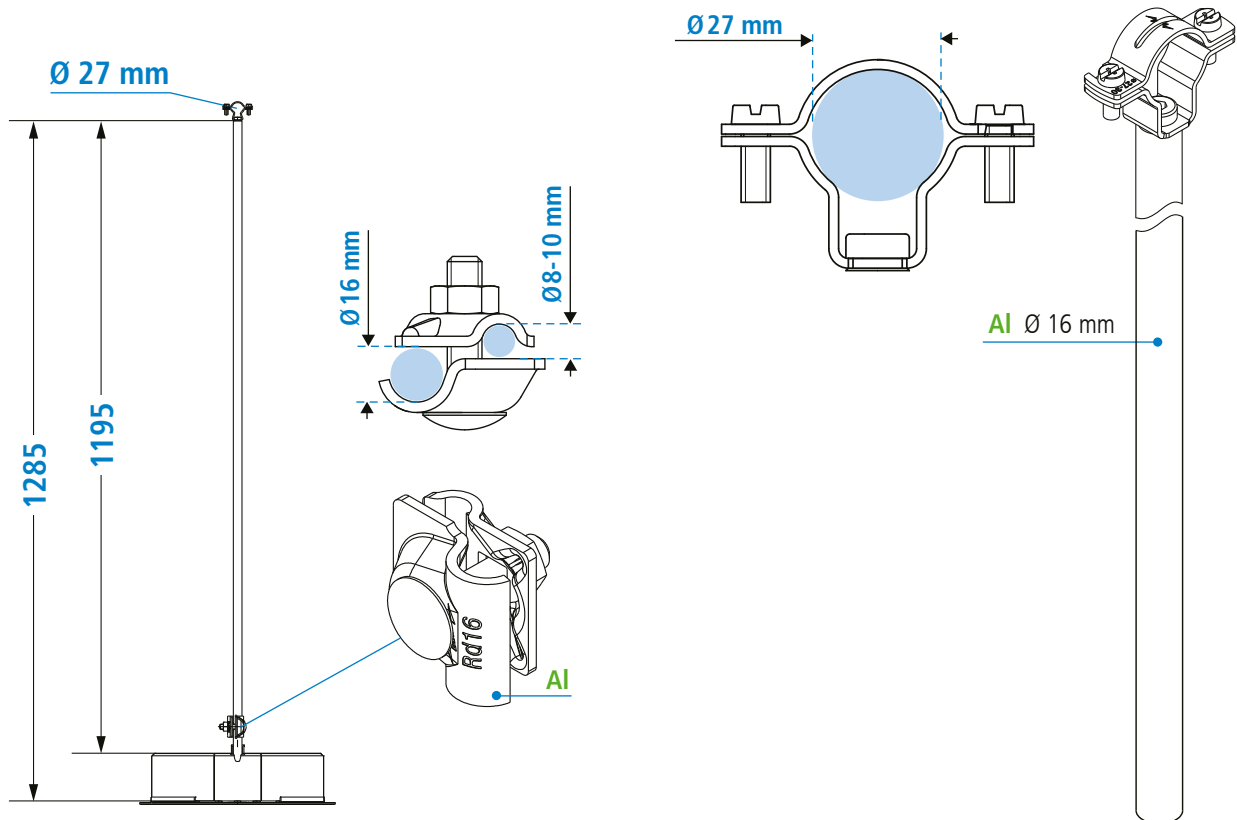
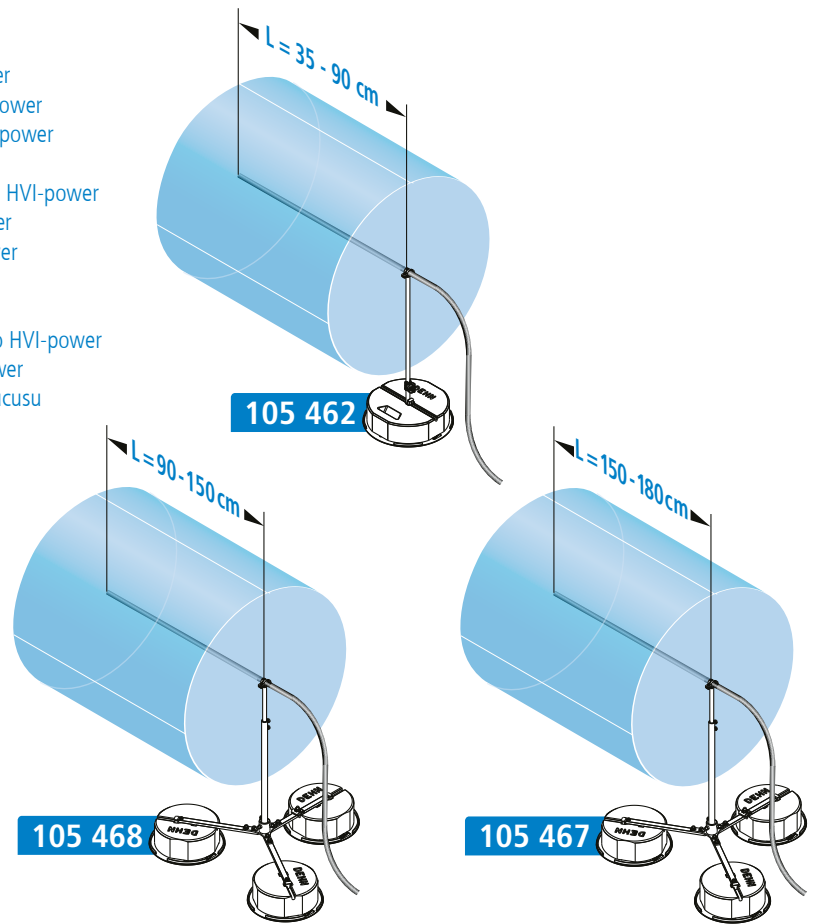
- DE Montage an Attika
- GB Installation on parapet
- IT Collegamento alla scossalina
- FR Montage sur un acrotère
- NL Montage aan dakrand
- ES Montaje en petos
- PT Montagem no ático
- DK Montering på attika
- SE Montering på attika
- FI Asennus räystääseen
- GR Συναρμολόγηση σε στηθαίο δώματος
- PL Montaż na attyce
- CZ Montáž na atice
- TR Çati yan cephesine montaj
- RU Монтаж на аттике
- HU Csatlakozás attikához
- CN 在拦墙上安装
- JP パラペットへの設置



**1 Variable sealing end**

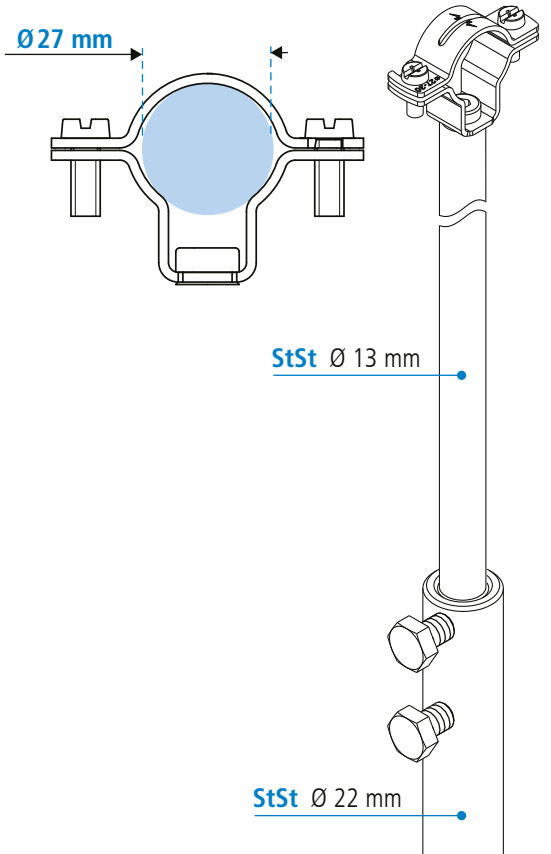
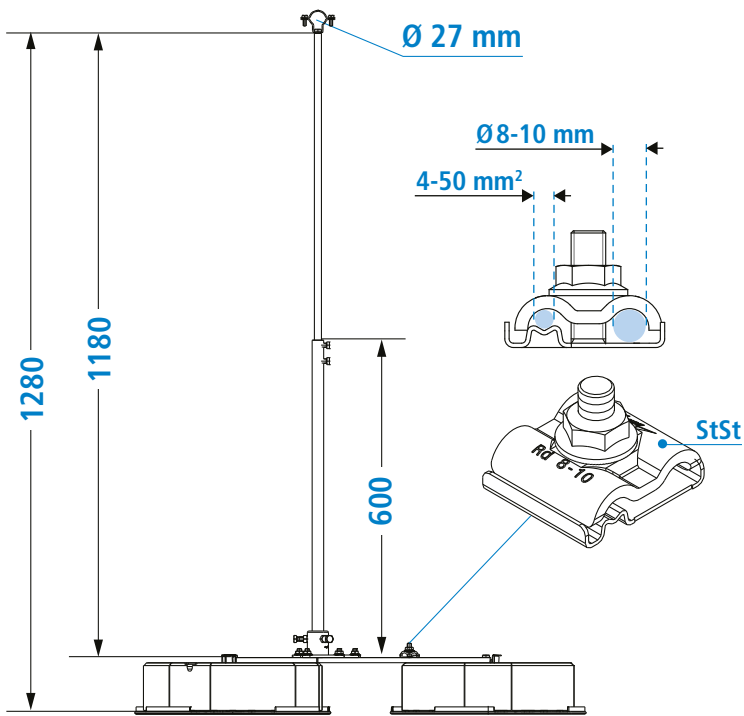
- 2 819 137** HVI P LO 90 27 TR100M SW
- 3 105 467** V DBS RA320 PAE 27 V 750 1510 V2A
- 4 253 334** DLH ZS 27 V2A 8.5KG KT D240 ULP
- 5 106 814** DH ZS 27 D16 1500 GFK PA
- 6 365 059** FK KB 6.10 KBF0.7 8 W V2A

- DE Distanzhalter mit Potentialausgleichs-Element für HVI-power
- GB Spacer with EB element for HVI-power
- IT Distanziatore con elemento di equipotenzialità per HVI-power
- FR Support écarteur avec élément d'équipotentialité pour HVI-power
- NL Afstandhouder met potentiaalvereffeningselement voor HVI-power
- ES Distanciador con elemento equipotencial para HVI-power
- PT Espaçador com elemento de compensação de potencial para HVI-power
- DK Afstandsholder med potentialudligningselement til HVI-power
- SE Distanshållare med potentialutjämningsselement för HVI-power
- FI Välike potentiaalitasaus-elementilla HVI-power
- GR Αποστάτης με στοιχείο ισοδυναμικής σύνδεσης για HVI-power
- PL Uchwył dystansowy z elementem wyrównującym napięcie do HVI-power
- CZ Distanční prvky s prvkem k vyrovnání potenciálů pro HVI-power
- TR HVI-power için eşpotansiyel kuşaklama elemanı mesafe tutucusu
- RU Распорка с элементом выравнивания потенциалов для HVI-power
- HU Távtartó, potenciálkiegyenlítő elemmel HVI-power-hez
- CN 带有电位补偿件的间隔支架，用于HVI-power
- JP HVI-power用等電位化エレメント付きスペーサー

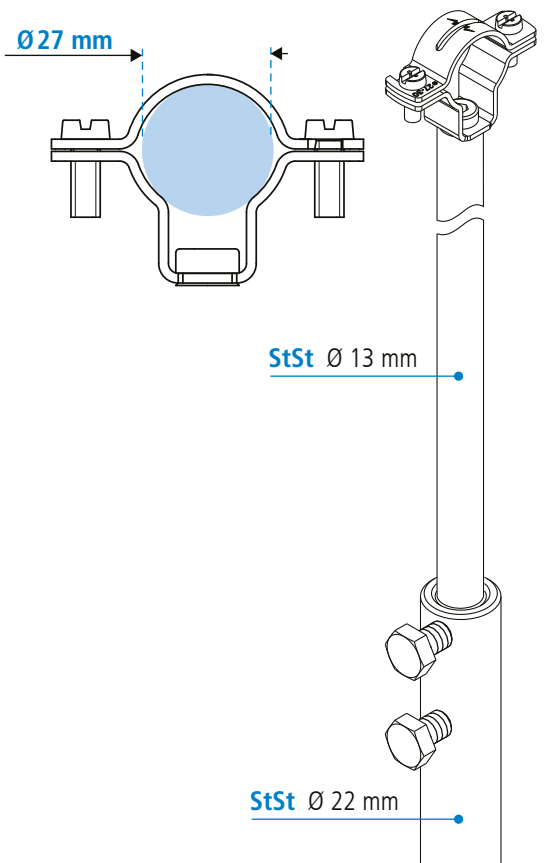
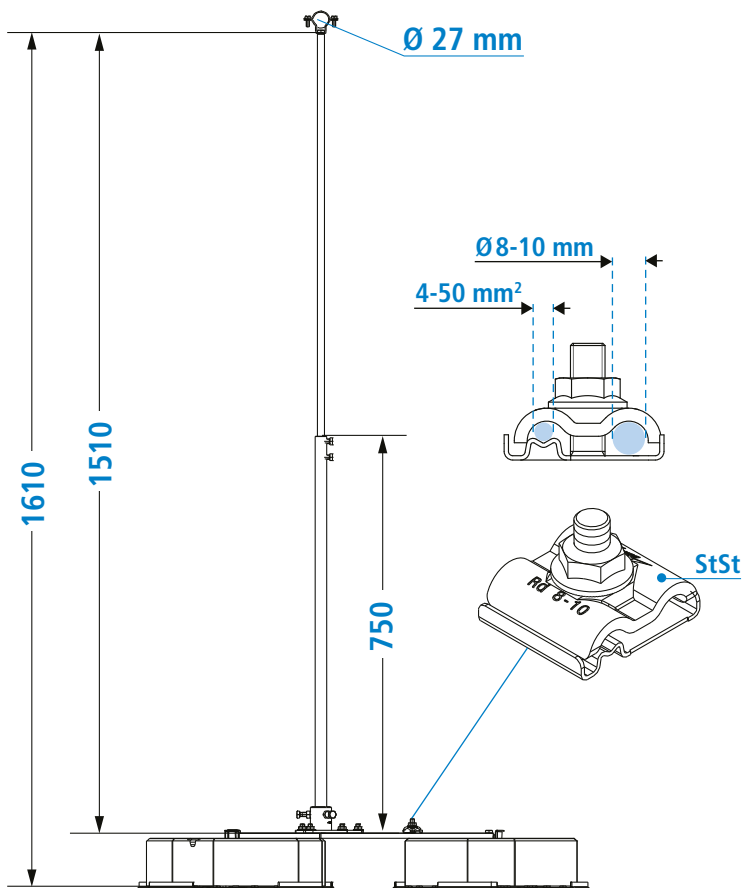


105 462



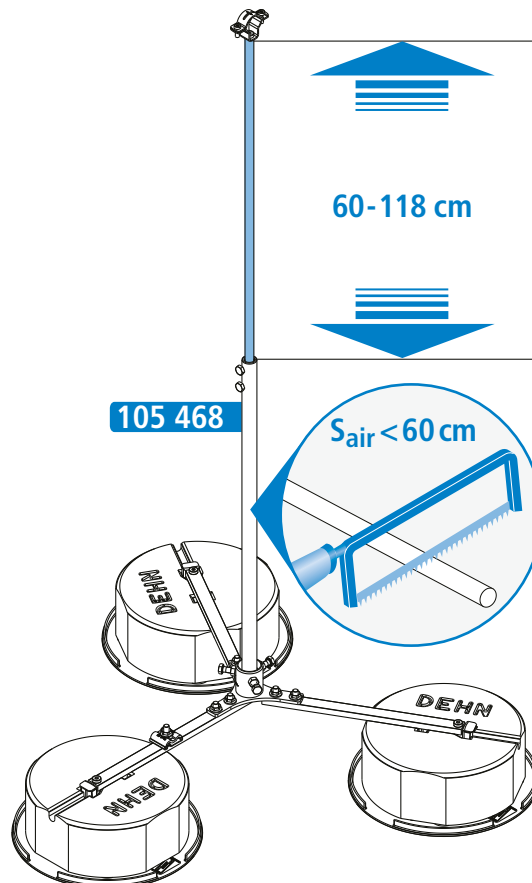
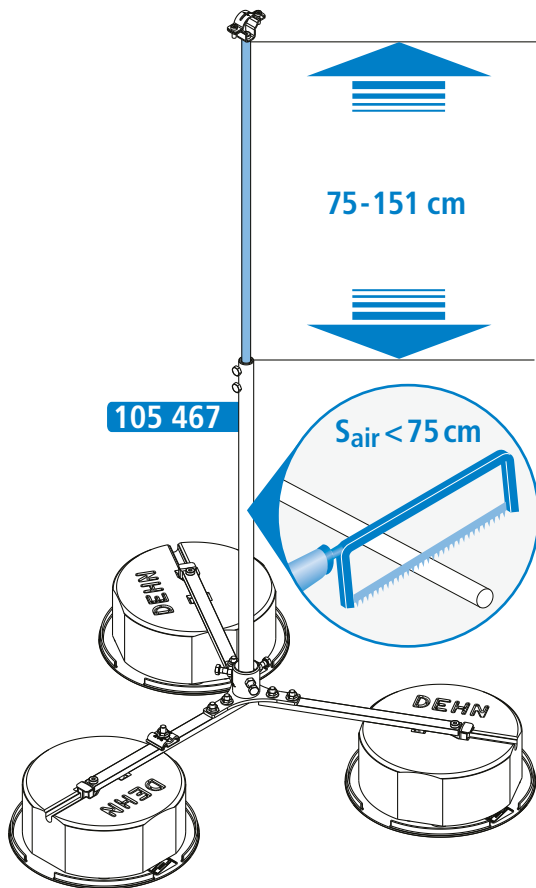
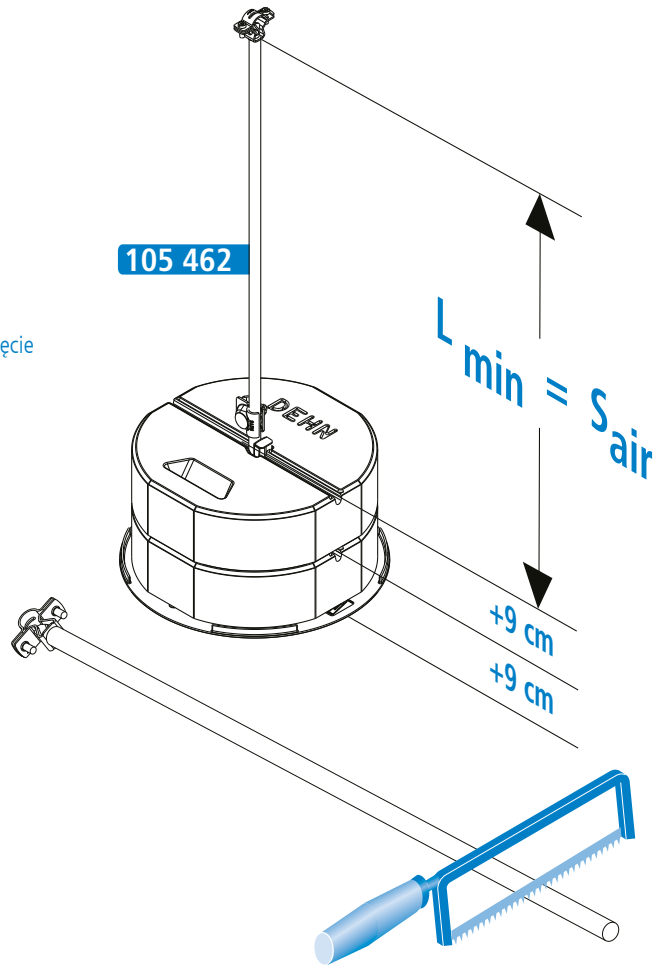


105 468

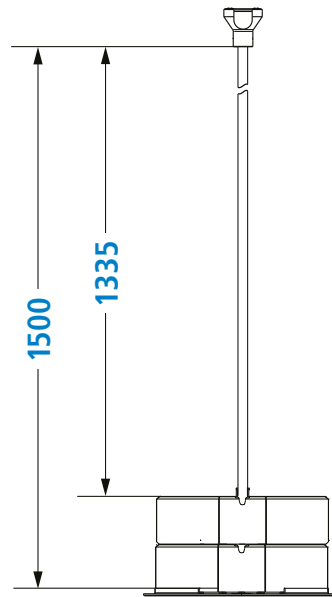


105 467

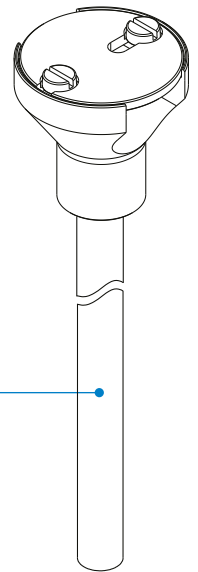
- DE Anpassen des Distanzhalters mit Potentialausgleichs-Element
- GB Adjustment of spacer with EB element
- IT Adattamento del distanziatore con elemento di potenzialità
- FR Adaptation du support écarteur avec élément d'équipotentialité
- NL Aanpassen van de afstandhouder met potentiaalvereffeningselement
- ES Adaptación del distanciador con elemento equipotencial
- PT Ajuste do espaçador com elemento de compensação de potencial
- DK Tilpasning af afstandholder med potentialudligningselement
- SE Justering av distanshållaren med potentialutjämningsselement
- FI Välikkeen sovittaminen potentiaalitasaus-elementtiin
- GR Προσαρμογή του αποστάτη με το στοιχείο ισοδυναμικής σύνδεσης
- PL Dostosowanie uchwyty dystansowego z elementem wyrównującym napięcie
- CZ Úprava distančního prvku s prvkem k vyrovnání potenciálů
- TR Eşpotansiyel kuşaklama elemanı mesafe tutucusunun ayarlanması
- RU Подгонка распорки с элементом выравнивания потенциалов
- HU A potenciálkiegyenlítő-elemmel rendelkező távtartó illesztése
- CN 带有电位补偿件的间隔支架调整
- JP 等電位化エレメント付きスペーサーの調整



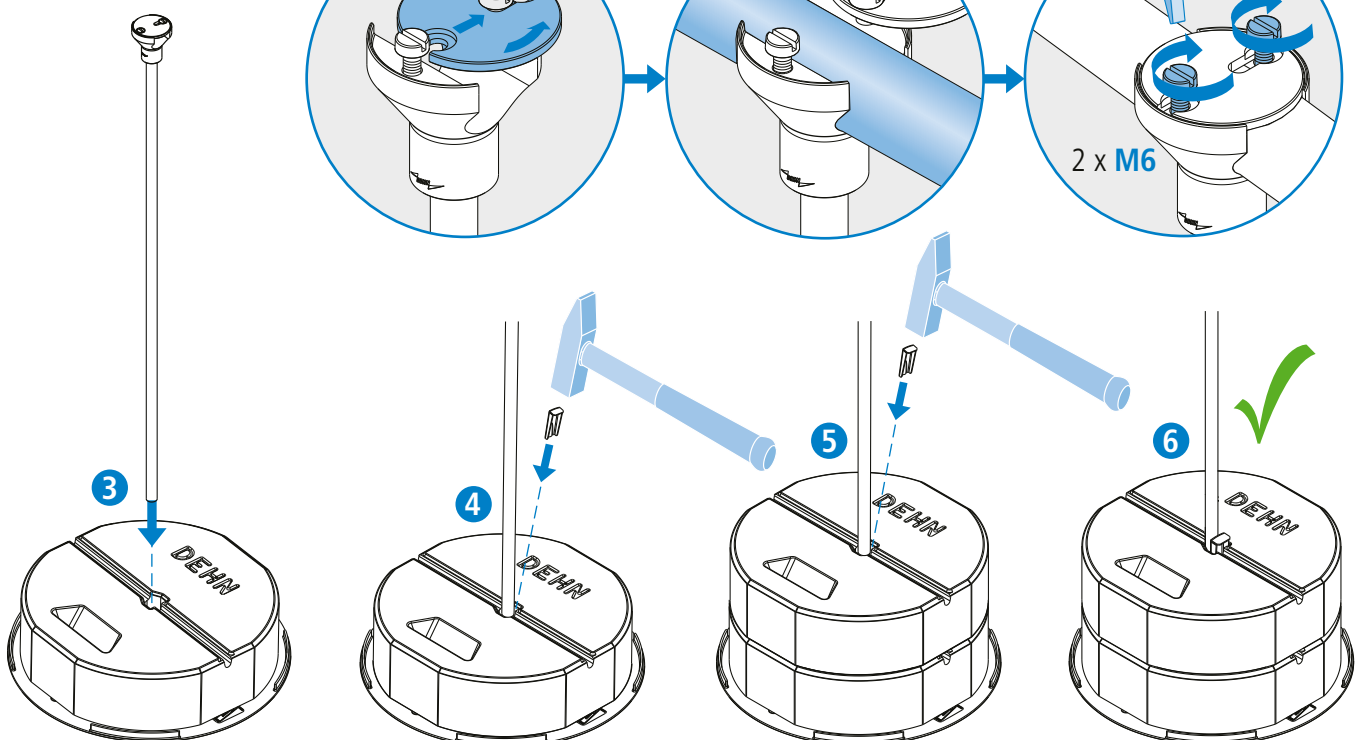
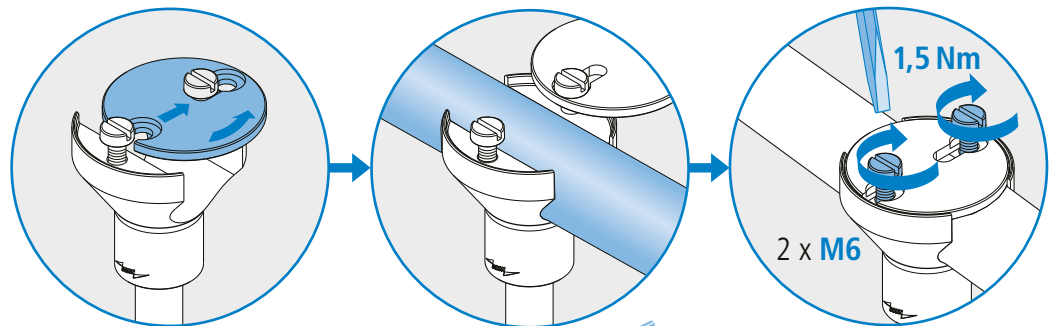
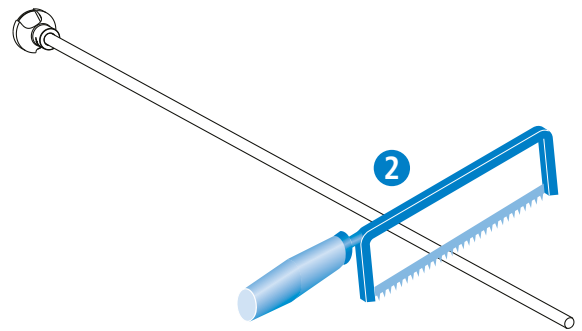
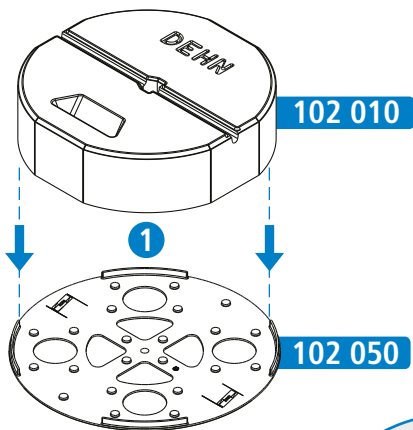
- DE DEHNiso-Distanzhalter für HVI-power
- GB DEHNiso spacer for HVI-power
- IT Distanziatore DEHNiso per HVI-power
- FR Support écarteur DEHNiso pour HVI-power
- NL DEHNiso-afstandhouder voor HVI-power
- ES Distanciador DEHNiso para HVI-power
- PT Espaçador DEHNiso para HVI-power
- DK DEHNiso-afstandholder til HVI-power
- SE DEHNiso-distanshållare för HVI-power
- FI DEHNiso-väljike HVI-power
- GR Αποστάτης DEHNiso για HVI-power
- PL Uchwyt dystansowy DEHNiso do HVI-power
- CZ Distanční prvky DEHNiso pro HVI-power
- TR HVI-power için DEHNiso mesafe tutucusu
- RU Распорка DEHNiso для HVI-power
- HU DEHNiso-távtartó HVI-power-hez
- CN DEHNiso间隔支架，用于HVI-power
- JP HVI-power用DEHNisoスペーサー

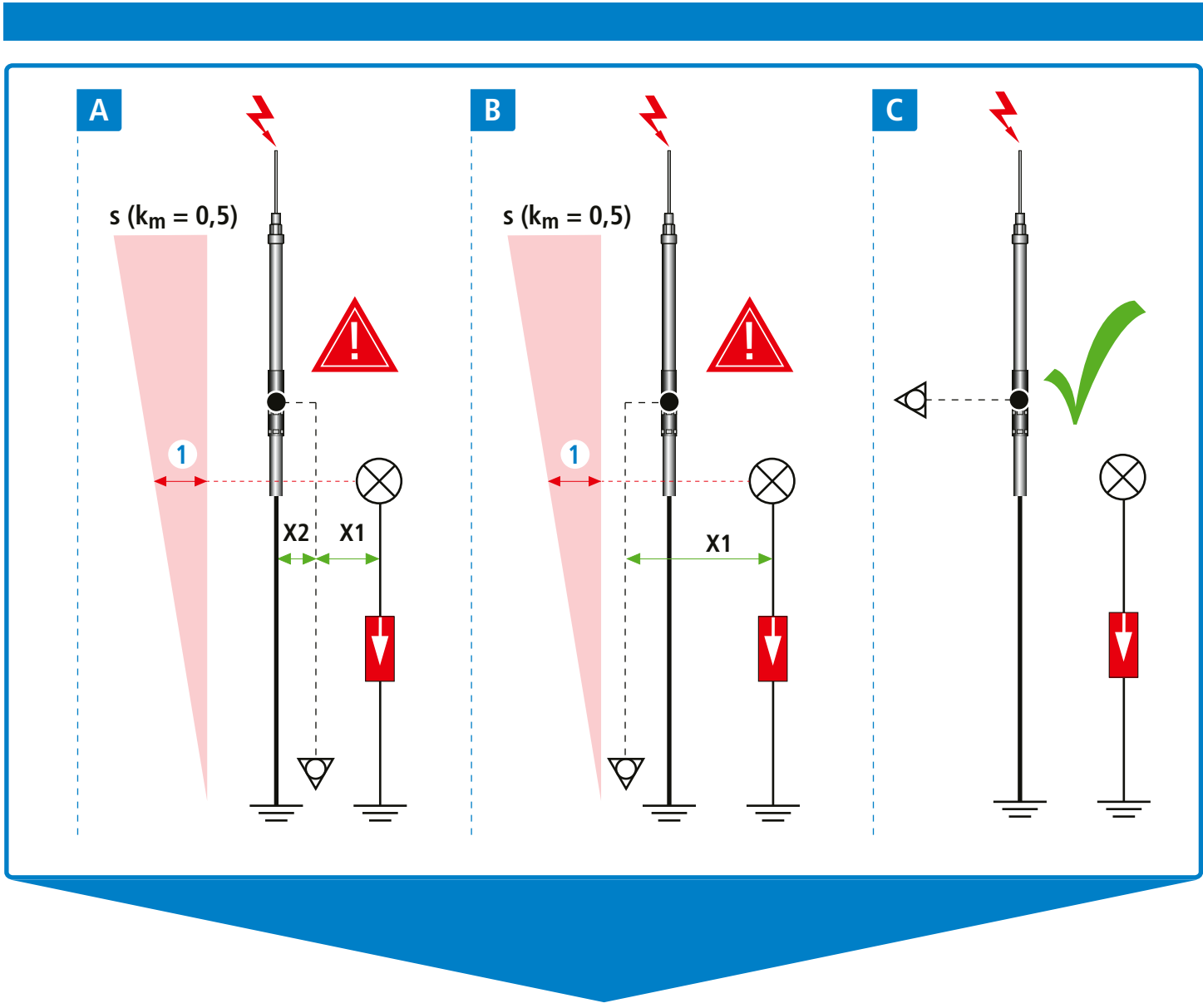


GRP/GFK Ø 16 mm



106 814





**DE Verlegung Potentialausgleichsleiter Endverschluss**

Situation	PA-Leiter parallel HVI	① $s_{relevant}$ (km=0,5)	$X_1$ relevant	$X_2$ relevant	SPD
<b>A B C</b>	nein	nein	nein	nein	Induktionswirkung unkritisch (Typ 2 empfohlen)
<b>A</b>	ja	ja	ja	$X_2 < s - X_1$	Typ 2
<b>A</b>	ja	ja	ja	$X_2 \geq s - X_1$	Induktionswirkung unkritisch (Typ 2 empfohlen)
<b>B</b>	ja	ja	$X_1 < s$	nein	Typ 2
<b>B</b>	ja	ja	$X_1 \geq s$	nein	Induktionswirkung unkritisch (Typ 2 empfohlen)

**Beispiel Verlegung parallel geführter PA-Leiter:**

Der errechnete Trennungsabstand "s (fester Stoff)" zwischen HVI Leitung und PA-Leiter beträgt 50 cm. Der PA-Leiter ist im Abstand von 20 cm zur HVI Leitung verlegt. Somit ist zwischen PA-Leiter und elektrisch leitfähigen bzw. geerdeten Teilen (sekundäre Leiterschleife; keine Metallfassade) ein Abstand von 30 cm einzuhalten.

## GB Installation equipotential bonding for sealing end range

Situation	EB conductor parallel HVI	① $s_{relevant}$ (km=0,5)	$X_1$ relevant	$X_2$ relevant	SPD
A B C	no	no	no	no	Non-critical inductive coupling (Typ 2 recommended)
A	yes	yes	yes	$X_2 < s - X_1$	Typ 2
A	yes	yes	yes	$X_2 \geq s - X_1$	Non-critical inductive coupling (Typ 2 recommended)
B	yes	yes	$X_1 < s$	no	Typ 2
B	yes	yes	$X_1 \geq s$	no	Non-critical inductive coupling (Typ 2 recommended)

### Installation example of an EB conductor routed in parallel with the HVI Conductor:

The calculated separation distance "s (solid material)" between the HVI Conductor and the EB conductor is 50 cm. The EB conductor is installed at a distance of 20 cm from the HVI Conductor. Consequently, a distance of 30 cm must be maintained between the EB conductor and conductive or earthed parts (secondary conductor loop; no metal facade).

## IT Posa terminazione conduttore equipotenziale

Situazione	Conduttore PA parallelo a HVI	① $s_{rilevante}$ (km=0,5)	$X_1$ rilevante	$X_2$ rilevante	SPD
A B C	No	No	No	No	Effetto induttivo non critico (raccomandato Tipo 2)
A	Sì	Sì	Sì	$X_2 < s - X_1$	Tipo 2
A	Sì	Sì	Sì	$X_2 \geq s - X_1$	Effetto induttivo non critico (raccomandato Tipo 2)
B	Sì	Sì	$X_1 < s$	No	Tipo 2
B	Sì	Sì	$X_1 \geq s$	No	Effetto induttivo non critico (raccomandato Tipo 2)

### Esempio di posa conduttore PA parallelo:

La distanza di separazione calcolata "s (solido)" tra conduttore HVI e conduttore PA è di 50 cm. Il conduttore PA è posato a una distanza di 20 cm dal conduttore HVI. Pertanto, tra il conduttore PA e le parti elettro-conduttive o messe a terra (circuiti secondari; no facciata in metallo) deve essere rispettata una distanza di 30 cm.

## FR Disposition du conducteur d'équipotentialité à la fermeture d'extrémité

Situation	Conduteur PA parallèle à HVI	① $s_{pertinent}$ (km=0,5)	$X_1$ pertinent	$X_2$ pertinent	SPD
A B C	non	non	non	non	Effet d'induction non critique (type 2 recommandé)
A	Oui	Oui	Oui	$X_2 < s - X_1$	Type 2
A	Oui	Oui	Oui	$X_2 \geq s - X_1$	Effet d'induction non critique (type 2 recommandé)
B	Oui	Oui	$X_1 < s$	non	Type 2
B	Oui	Oui	$X_1 \geq s$	non	Effet d'induction non critique (type 2 recommandé)

### Exemple de disposition de conducteur PA parallèle :

La distance de séparation calculée « s (matière solide) » entre le conducteur HVI et le conducteur PA est de 50 cm. Le conducteur PA est disposé à une distance de 20 cm du conducteur HVI. Par conséquent, maintenir une distance de 30 cm entre le conducteur PA et les pièces électriquement conductrices ou mises à la terre (boucle de conducteur secondaire ; aucune paroi métallique).

## NL Installatie potentiaalvereffeningsgeleider eindafsluiting

Situatie	PV-geleider parallel HVI	① $s_{\text{relevant}}$ (km=0,5)	$X_1$ relevant	$X_2$ relevant	SPD
<b>A B C</b>	nee	nee	nee	nee	Inductiewerking niet kritiek (Type 2 aanbevolen)
<b>A</b>	ja	ja	ja	$X_2 < s - X_1$	Type 2
<b>A</b>	ja	ja	ja	$X_2 \geq s - X_1$	Inductiewerking niet kritiek (Type 2 aanbevolen)
<b>B</b>	ja	ja	$X_1 < s$	nee	Type 2
<b>B</b>	ja	ja	$X_1 \geq s$	nee	Inductiewerking niet kritiekh (Type 2 aanbevolen)

### Voorbeeld installatie parallel gevoerde PV-geleider:

De berekende scheidingsafstand "s (vaste stof)" tussen HVI-kabel en PV-geleider bedraagt 50 cm. De PV-geleider is op een afstand van 20 cm tot de HVI-kabel gelegd. Bijgevolg moet tussen PV-geleider en elektrisch geleidende resp. geaarde onderdelen (secundaire geleiderlus, geen metalen afdekking) een afstand van 30 cm worden aangehouden.

## ES Tendido cable de compensación de potencial conexión terminal

Situación	Cable CP paralelo a HVI	① $s_{\text{relevante}}$ (km=0,5)	$X_1$ relevante	$X_2$ relevante	DPS
<b>A B C</b>	No	No	No	No	Efecto de inducción fuera del margen crítico (se aconseja tipo 2)
<b>A</b>	Sí	Sí	Sí	$X_2 < s - X_1$	Tipo 2
<b>A</b>	Sí	Sí	Sí	$X_2 \geq s - X_1$	Efecto de inducción fuera del margen crítico (se aconseja tipo 2)
<b>B</b>	Sí	Sí	$X_1 < s$	No	Tipo 2
<b>B</b>	Sí	Sí	$X_1 \geq s$	No	Efecto de inducción fuera del margen crítico (se aconseja tipo 2)

### Ejemplo de tendido de cable CP en paralelo:

La distancia de separación calculada "s (material sólido)" entre el cable HVI y el cable CP es de 50 cm. El cable CP se ha tendido a una distancia de 20 cm del cable HVI. Por lo tanto, entre el cable CP y los componentes con conductividad eléctrica o puestos a tierra (bucle de conexión secundario; sin fachada metálica) debe haber una distancia de 30 cm.

## PT Colocação de fecho de extremidade do condutor de compensação de potencial

Situação	Condutor PA HVI paralelo	① $s_{\text{relevante}}$ (km=0,5)	$X_1$ relevante	$X_2$ relevante	SPD
<b>A B C</b>	não	não	não	não	Efeito de indução não crítico (Tipo 2 recomendado)
<b>A</b>	sim	sim	sim	$X_2 < s - X_1$	Tipo 2
<b>A</b>	sim	sim	sim	$X_2 \geq s - X_1$	Efeito de indução não crítico (Tipo 2 recomendado)
<b>B</b>	sim	sim	$X_1 < s$	não	Tipo 2
<b>B</b>	sim	sim	$X_1 \geq s$	não	Efeito de indução não crítico (Tipo 2 recomendado)

### Exemplo de colocação de condutores PA paralelos:

A distância de separação calculada "s (material sólido)" entre o cabo HVI e o condutor PA é de 50 cm. O condutor PA é colocado a uma distância de 20 cm do cabo HVI. Por isso, deve ser mantida uma distância de 30 cm entre o condutor PA e as partes eletricamente condutoras ou ligadas à terra (anel condutor secundário; sem fachada metálica).

## DK Installation af potentialudligningsleder til endelukning

Situation	Potentialudligningsleder parallelt med HVI	① Srelevant (km=0,5)	X <sub>1</sub> relevant	X <sub>2</sub> relevant	SPD
A B C	nej	nej	nej	nej	Induktionseffekt ukritisk (Type 2 anbefales)
A	ja	ja	ja	$X_2 < s - X_1$	Type 2
A	ja	ja	ja	$X_2 \geq s - X_1$	Induktionseffekt ukritisk (Type 2 anbefales)
B	ja	ja	$X_1 < s$	nej	Type 2
B	ja	ja	$X_1 \geq s$	nej	Induktionseffekt ukritisk (Type 2 anbefales)

### Eksempel på installation af parallelt placeret potentialudligningsleder:

Den beregnede separationsafstand "s (fast stof)" mellem HVI-lederen og potentialudligningslederen er 50 cm. Potentialudligningslederen er installeret i en afstand på 20 cm i forhold til HVI-lederen. Dermed skal der mellem potentialudligningslederen og elektrisk ledende eller jordforbundne dele (sekundært sløjfekredsløb; ingen metalfacade) overholdes en afstand på 30 cm.

## SE Installation potentialutjämningsledare ändförsegling

Situation	PA-kabel parallell HVI	① Srelevant (km=0,5)	X <sub>1</sub> relevant	X <sub>2</sub> relevant	SPD
A B C	nej	nej	nej	nej	Induktionsverkan okritisk (Typ 2 rekommenderas)
A	ja	ja	ja	$X_2 < s - X_1$	Typ 2
A	ja	ja	ja	$X_2 \geq s - X_1$	Induktionsverkan okritisk (Typ 2 rekommenderas)
B	ja	ja	$X_1 < s$	nej	Typ 2
B	ja	ja	$X_1 \geq s$	nej	Induktionsverkan okritisk (Typ 2 rekommenderas)

### Exempel på installation av parallellt utförd PA-kabel:

Det uppnådda separationsavståndet för "s (fasta ämnen)" mellan HVI-kabel och PA-kabel är 50 cm. PA-kabeln är installerad på 20 cm avstånd från HVI-kabeln. Därmed uppnås ett avstånd på 30 cm mellan PA-kabeln och elektriskt ledande eller jordade delar (sekundära kabelslingor, inga metallfasader).

## FI Suljetun päätteen potentiaalintasausjohtimen asennus

Tilanne	PT-johdin rinnakkain HVI:n kanssa	① Srelevantti (km=0,5)	X <sub>1</sub> relevantti	X <sub>2</sub> relevantti	SPD
A B C	ei	ei	ei	ei	Induktiovaikutus ei-kriittinen (tyyppi 2 suositeltu)
A	kyllä	kyllä	kyllä	$X_2 < s - X_1$	Tyyppi 2
A	kyllä	kyllä	kyllä	$X_2 \geq s - X_1$	Induktiovaikutus ei-kriittinen (tyyppi 2 suositeltu)
B	kyllä	kyllä	$X_1 < s$	ei	Tyyppi 2
B	kyllä	kyllä	$X_1 \geq s$	ei	Induktiovaikutus ei-kriittinen (tyyppi 2 suositeltu)

### Esimerkki rinnakkain asennetusta potentiaalintasausjohtimesta:

Laskettu erotusetäisyys "s (kiinteä aine)" HVI-kaapelin ja potentiaalintasausjohtimen välillä on 50 cm. Potentiaalintasausjohtimen on asennettu 20 cm:n etäisyydelle HVI-kaapelista. Potentiaalintasausjohtimen ja johtavien tai maadoitettujen osien (sekundäärinen johdinsilmukka, ei metallijulkisivua) välillä on oltava 30 cm:n etäisyys.

## GR Τοποθέτηση τελικής σφράγισης αγωγού ισοδυναμικής σύνδεσης

Αγωγός PA παράλληλα με HVI	① $s_{relevant}$ (km=0,5)	$X_1$ relevant	$X_2$ relevant	SPD
όχι	όχι	όχι	όχι	Μη σημαντική επίδραση επαγωγής (Συνιστάται τύπος 2)
Ναι	Ναι	Ναι	$X_2 < s - X_1$	Τύπος 2
Ναι	Ναι	Ναι	$X_2 \geq s - X_1$	Μη σημαντική επίδραση επαγωγής (Συνιστάται τύπος 2)
Ναι	Ναι	$X_1 < s$	όχι	Τύπος 22
Ναι	Ναι	$X_1 \geq s$	όχι	Μη σημαντική επίδραση επαγωγής (Συνιστάται τύπος 2)

### Παράδειγμα τοποθέτησης παράλληλα οδηγούμενου αγωγού PA:

Η υπολογισμένη απόσταση διαχωρισμού "s (στερεό υλικό)" μεταξύ του αγωγού HVI και του αγωγού PA ανέρχεται σε 50 cm. Ο αγωγός PA είναι τοποθετημένος σε απόσταση 20 cm από τον αγωγό HVI. Επομένως, μεταξύ του αγωγού PA και των ηλεκτρικά αγωγίμων ή γειωμένων εξαρτημάτων (δευτερεύων βρόχος αγωγού, όχι μεταλλικές προσόψεις) πρέπει να τηρείται απόσταση 30 cm.

## PL Ułożenie przewodów wyrównawczych w obszarze przyłączeniowym

Przewód wyr. równoległy HVI	① $s_{istotne}$ (km=0,5)	$X_1$ istotne	$X_2$ istotne	SPD
nie	nie	nie	nie	Oddziaływanie indukcyjne niekrytyczne (zalecany typ 2)
tak	tak	tak	$X_2 < s - X_1$	Typ 2
tak	tak	tak	$X_2 \geq s - X_1$	Oddziaływanie indukcyjne niekrytyczne (zalecany typ 2)
tak	tak	$X_1 < s$	nie	Typ 2
tak	tak	$X_1 \geq s$	nie	Oddziaływanie indukcyjne niekrytyczne (zalecany typ 2)

### Przykład ułożenia równoległego przewodu wyrównawczego:

Obliczona odległość separacji „s (materiał stały)” pomiędzy przewodem HVI a przewodem wyrównawczym wynosi 50 cm. Przewód wyrównawczy jest ułożony w odległości 20 cm od przewodu HVI. Tak więc odległość pomiędzy przewodem wyrównawczym a częściami przewodzącymi lub uziemionymi (wtórna pętla przewodu; brak fasady metalowej) powinna wynosić 30 cm.

## CZ Instalace koncovky vodiče pro vyrovnání potenciálů

Vodič pro vyrovnání potenciálů souběžně s vodičem HVI	① $s_{relevantní}$ (km=0,5)	$X_1$ relevantní	$X_2$ relevantní	Přepěťová ochrana (SPD)
ne	ne	ne	ne	Indukční účinek nekritický (doporučen typ 2)
Ano	Ano	Ano	$X_2 < s - X_1$	Typ 2
Ano	Ano	Ano	$X_2 \geq s - X_1$	Indukční účinek nekritický (doporučen typ 2)
Ano	Ano	$X_1 < s$	ne	Typ 2
Ano	Ano	$X_1 \geq s$	ne	Indukční účinek nekritický (doporučen typ 2)

### Příklad instalace souběžně vedeného vodiče pro vyrovnání potenciálů:

Vypočítaná dostatečná vzdálenost "s (pevný materiál)" mezi vodičem HVI a vodičem pro vyrovnání potenciálů je 50 cm. Vodič pro vyrovnání potenciálů je instalován ve vzdálenosti 20 cm od vodiče HVI. Tím je mezi vodičem pro vyrovnání potenciálů a elektricky vodivými, resp. uzemněnými díly (sekundární smyčka vodiče; ne kovová fasáda) dodržen odstup 30 cm.



## TR Potansiyel dengeleme hattı terminasyonunun döşenmesi

Durum	PA iletken, paralel HVI	① $s_{bağıntılı}$ (km=0,5)	$X_1$ bağıntılı	$X_2$ bağıntılı	SPD
A   B   C	Hayır	Hayır	Hayır	Hayır	Kritik olmayan endüksiyon etkisi (Tip 2 önerilir)
A	Evet	Evet	Evet	$X_2 < s - X_1$	Tip 2
A	Evet	Evet	Evet	$X_2 \geq s - X_1$	Kritik olmayan endüksiyon etkisi (Tip 2 önerilir)
B	Evet	Evet	$X_1 < s$	Hayır	Tip 2
B	Evet	Evet	$X_1 \geq s$	Hayır	Kritik olmayan endüksiyon etkisi (Tip 2 önerilir)

### Paralel konumlu PA iletkenlerinin döşenmesine örnek:

HVI kablo ve PA iletkeni arasındaki hesaplanan ayırım mesafesi "s (katı madde)" 50 cm'dir. PA iletkeni HVI kabloya 20 cm mesafede döşenir. PA iletkeni ve elektrik ileten veya topraklanmış parçalar (sekonder iletken devresi; metal cephesiz) 30 cm mesafe bırakılmalıdır.

## RU Прокладка проводника для уравнивания потенциалов в зоне концевой заделки

Условия	Проводник для уравнивания потенциалов проходит параллельно HVI	① $s_{относ.}$ (km=0,5)	$X_1$ относ.	$X_2$ относ.	УЗИП
A   B   C	нет	нет	нет	нет	Незначительные индуцированные перенапряжения (рекомендуется класс II)
A	да	да	да	$X_2 < s - X_1$	класс II
A	да	да	да	$X_2 \geq s - X_1$	Незначительные индуцированные перенапряжения (рекомендуется класс II)
B	да	да	$X_1 < s$	нет	класс II
B	да	да	$X_1 \geq s$	нет	Незначительные индуцированные перенапряжения (рекомендуется класс II)

### Пример параллельной прокладки проводника для уравнивания потенциалов

Расчетное безопасное расстояние «s (твердый материал)» между токоотводом HVI и проводником для уравнивания потенциалов составляет 50 см. Проводник для уравнивания потенциалов проложен на расстоянии 20 см от токоотвода HVI. Таким образом, между проводником для уравнивания потенциалов и токопроводящими или заземленными частями (вторичная петля проводников; неметаллическая обшивка) следует выдерживать расстояние 30 см.

## HU A végképzéshez szükséges potenciálkiegyenlítő vezető elhelyezése

Eset	A potenciálkiegyenlítő vezeték párhuzamos a HVI-vezetékkel	① $s_{releváns}$ (km=0,5)	$X_1$ releváns	$X_2$ releváns	SPD
A   B   C	Nem	Nem	Nem	Nem	Az indukciós hatás nem kritikus (2. típus beépítése javasolt)
A	Igen	Igen	Igen	$X_2 < s - X_1$	2. típus
A	Igen	Igen	Igen	$X_2 \geq s - X_1$	Az indukciós hatás nem kritikus (2. típus beépítése javasolt)
B	Igen	Igen	$X_1 < s$	Nem	2. típus
B	Igen	Igen	$X_1 \geq s$	Nem	Az indukciós hatás nem kritikus (2. típus beépítése javasolt)

### Példa a párhuzamosan vezetett potenciálkiegyenlítő vezetőre:

A HVI-vezeték és a potenciálkiegyenlítő vezeték közötti biztonsági távolság „s (szilárd anyag)” 50 cm. A potenciálkiegyenlítő vezető 20 cm távolságra halad a HVI-vezetékétől. A potenciálkiegyenlítő vezeték és az elektromosan vezető, ill. földelt elemek (szekunder vezetőhurok; fémburkolat nélkül) között tehát 30 cm távolságot kell tartani.

## CN 封闭终端区域的等电位连接安装

情形	HVI等电位连接件	① S 相关 (km=0,5)	X <sub>1</sub> 相关	X <sub>2</sub> 相关	SPD
A B C	否	否	否	否	非关键电感耦合 推荐T2
A	是	是	是	$X_2 < s - X_1$	T2
A	是	是	是	$X_2 \geq s - X_1$	非关键电感耦合 推荐T2
B	是	是	$X_1 < s$	否	T2
B	是	是	$X_1 \geq s$	否	非关键电感耦合 推荐T2

### 与HVI引下线平行安装的等电位连接件

HVI和EB导体之间的隔离距离“s(在固体材料中)”为50cm。EB导体的安装距离HVI引下线20cm外。因此，EB导体与导电或接地部件（二次侧回路，非金属外墙）之间必须保持30cm的距离。

## JP 终端接续部での等電位導体の敷設

状況	等電位導体がHVIと並行	① S <sub>relevant</sub> (km=0,5)	X <sub>1</sub> relevant	X <sub>2</sub> relevant	SPD
A B C	いいえ	いいえ	いいえ	いいえ	誘導作用が問題にならない (タイプ2を推奨)
A	はい	はい	はい	$X_2 < s - X_1$	タイプ2
A	はい	はい	はい	$X_2 \geq s - X_1$	誘導作用が問題にならない (タイプ2を推奨)
B	はい	はい	$X_1 < s$	いいえ	タイプ2
B	はい	はいa	$X_1 \geq s$	いいえ	誘導作用が問題にならない (タイプ2を推奨)

### 等電位導体の並行敷設例:

HVI導体と等電位導体間の算出離間距離「s(固体)」が50 cmであるとし、そして、等電位導体がHVI導体から20 cmの間隔で敷設されているとし、この場合、等電位導体と導電性部分もしくは接地部分(二次導体ループ、金属製ファサードは対象外)との間には、30 cmの間隔を確保する必要があります。



**Surge Protection**  
**Lightning Protection / Earthing**  
**Safety Equipment**  
**DEHN protects.**

DEHN SE

Hans-Dehn-Str. 1  
92318 Neumarkt  
Germany

Tel. +49 9181 906-0  
[www.dehn-international.com](http://www.dehn-international.com)