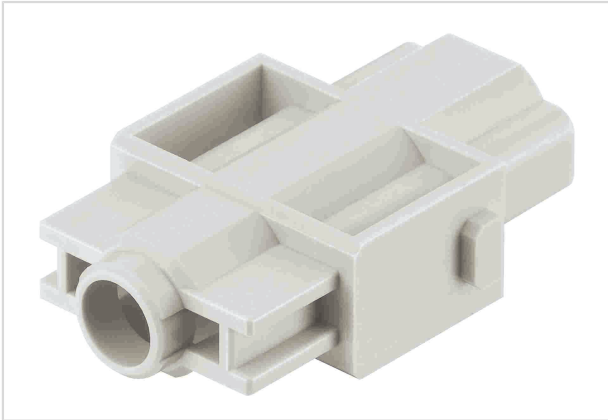


Han 100A single module, female



Das Bild dient lediglich illustrativen Zwecken. Bitte beachten Sie die Produktbeschreibung.

Artikelnummer	09 14 001 3131
Beschreibung	Han 100A single module, female
HARTING eCatalogue	https://b2b.harting.com/09140013131

Bezeichnung

Kategorie	Module
Baureihe	Han-Modular®
Modultyp	Han® 100 A Modul
Modulgröße	Einzelmodul

Ausführung

Geschlecht	Buchse
Kontaktanzahl	1
Hinweise	Kontakte separat bestellen.

Technische Kennwerte

Leiterquerschnitt	10 ... 35 mm ²
Bemessungsstrom	100 A
Bemessungsspannung	830 V
Bemessungsstoßspannung	8 kV
Verschmutzungsgrad	3
Bemessungsspannung nach UL	600 V
Isolationswiderstand	>10 ¹⁰ Ω
Durchgangswiderstand	≤0,3 mΩ
Grenztemperatur	-40 ... +125 °C
Steckzyklen	≥500



Pushing Performance
Since 1945

Materialeigenschaften

Werkstoff Einsatz	Polycarbonat (PC)
Farbe Einsatz	RAL 7032 (kieselgrau)
Materialbrennbarkeitsklasse nach UL 94	V-0
RoHS	konform
ELV Status	konform
China RoHS	e
REACH Annex XVII Stoffe	nicht enthalten
REACH ANNEX XIV Stoffe	nicht enthalten
REACH SVHC Stoffe	nicht enthalten
California Proposition 65 Stoffe	nicht enthalten
Brandschutz in Schienenfahrzeugen	EN 45545-2 (2020-08)
Anforderungssatz mit Gefährdungsstufen	R22 (HL 1-3) R23 (HL 1-3)

Normen und Zulassungen

Normen	IEC 60664-1 IEC 61984
Zulassungen	DNV GL
UL / CSA	UL 1977 ECBT2.E235076 UL 2237 PVVA2.E318390 CSA-C22.2 No. 182.3 PVVA8.E318390

Kaufmännische Daten

Packungsgröße	2
Nettogewicht	5 g
Ursprungsland	Deutschland
europäische Zolltarifnummer	85389099
GTIN	5713140019386
eCl@ss	27440217 Modul für Industriesteckverbinder (Leistung/Signal)