

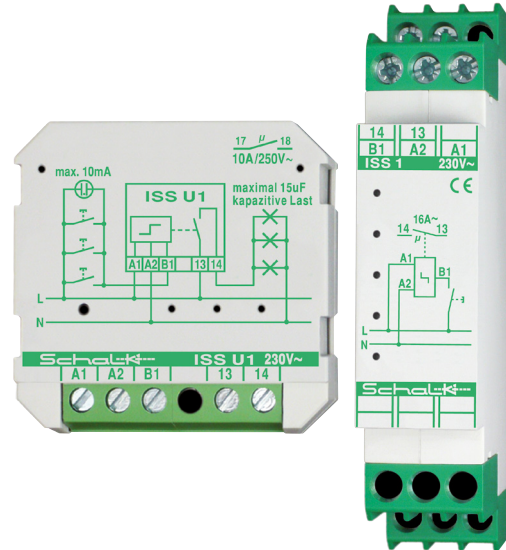


Impulsschalter ISS 1 / ISS U1

Impulsschalter (Stromstoßschalter) mit leisem Schaltverhalten

Besondere Merkmale

- ▶ geringe Einbaumaße
- ▶ potentialfreier Schaltkontakt
- ▶ sehr geräuscharm beim Schalten



Allgemeines

Die elektronisch gesteuerten Impulsschalter ISS 1 und ISS U1 sind aufgrund ihres sehr leisen Schaltverhaltens problemlos auch dort einsetzbar wo konventionelle, elektromechanische Stromstoßrelais als störend laut empfunden werden. Die Unterputzversion ISS U1 eignet sich speziell auch zum einfachen Nachrüsten bestehender Anlagen oder zur Altbausanierung und kann aufgrund seiner geringen Abmessungen in Schalter- oder Abzweigdosen eingesetzt werden.

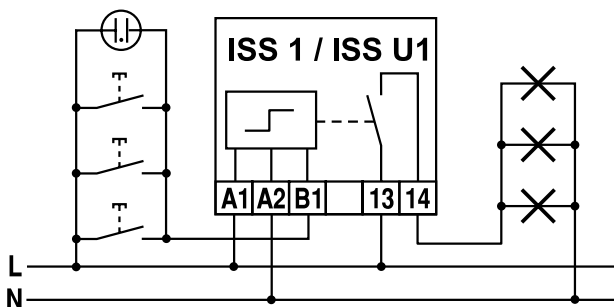
Anwendung

Allgemeine tastengesteuerte Schalt- und Beleuchtungstechnik.

Funktion

Nach Anlegen der Versorgungsspannung an A1 und A2 kann durch einen Tastimpuls an B1 der Schaltzustand dauerhaft gewechselt werden.

Anschlussbeispiel



Gemeinsame technische Daten

Betriebsspannung	230 V 50/60 Hz 10 %
Schaltleistung	siehe Datenblatt: "Belastbarkeit der Relaiskontakte"
Umgebungstemperatur	-10°C bis +45°C
Farbe nach RAL	grau 7035 / grün 6029

Technische Daten ISS 1

Leistungsaufnahme	ca. 0,6 W
Relaiskontakt	1 Schließer potentialfrei 16 A / 250 V AC
max. Glimmlampenlast	20 mA
max. Leitungskapazität	470 nF
Anschlussklemmen	Zugbügelklemmen mit unverlierbaren Schrauben M3.5
Klemmbereich	0.5 mm ² - 4.0 mm ²
Abisolierlänge	6.0 mm - 6.5 mm
Anzugsdrehmoment	0.80 Nm
Außenmaße	18 x 88 (45) x 58 mm ³
Einbautiefe	55 mm
Gewicht	ca. 80 g

Technische Daten ISS U1

Leistungsaufnahme	ca. 0,4 W
Relaiskontakt	1 Schließer potentialfrei 10 A / 250 V AC
max. Glimmlampenlast	10 mA
max. Leitungskapazität	60 nF
Anschlussklemmen	Zugbügelklemmen mit unverlierbaren Schrauben M3
Klemmbereich	0.5 mm ² - 2.5 mm ²
Abisolierlänge	6.5 mm - 7.0 mm
Anzugsdrehmoment	0.50 Nm
Außenmaße	43 x 43 x 18,5 mm
Gewicht	ca. 40 g

Bestelldaten

Art.-Nr.	EAN	Typ	Artikelbezeichnung
ISS109	4 046929 601016	ISS 1	Impulsschalter, 230V AC, 1 Schließer 16A
ISSU19	4 046929 601023	ISS U1	Impulsschalter, 230V AC, 1 Schließer 10A (UP)