

Artikeldatenblatt 1053

STAND 02/2026

| | |
|--------------------------------------|-----------------------------------|
| Art.-Nr.: | 1053 |
| Artikel: | Hidden AT 3H |
| EAN: | 4255637500522 |
| Zolltarifnummer: | 94054231 |
| UN-Nummer: | 3481 |
| Leuchtenart: | Einzelbatterie |
| Montageart: | Deckeneinbau |
| Prüfeinrichtung: | Autotest |
| Autonomiezeit: | 3h |
| Betriebsart: | Bereitschaftsbetrieb |
| Eingangsspannung -frequenz: | 220-240V AC 50/60Hz |
| Schutzart: | IP20 |
| Schutzklasse: | II |
| Schlagfestigkeit: | IK04 |
| Batterietyp: | LiFePO4 |
| Batteriespannung: | 3,2V |
| Batteriekapazität: | 3,2Ah |
| Max. Leistung AC: | 10,5VA |
| Max. Leistung DC: | 2,5W |
| Nennleistung Leuchtmittel: | 5W |
| Lichtstrom Netzbetrieb: | --- |
| Lichtstrom Notbetrieb: | 280lm |
| Umgebungstemperatur: | 0°C ... +40°C |
| Gehäusematerial: | Polycarbonat Aluminiumlegierung |
| Gehäusefarbe (RAL): | RAL9003 |



Hidden AT 3H

Denn sie wissen nicht, dass sie da ist

Im Normalfall nahezu unsichtbar, zu 100% zur Stelle, wenn sie gebraucht wird - verstecken Sie Ihre Sicherheitsbeleuchtung mit Hidden! Durch das kleine und unauffällige Einbaugeschäse, lässt sich die Leuchte mühelos in Ihre Decke integrieren (Durchmesser Deckenausschnitt = 68mm / min. 130mm Zwischenraumhöhe). Das Leuchtmittel (LED) ist in konzentrationsfördernder Lichtfarbe 5.000K ausgeführt. Inklusive einfach wechselbarer High-Tech-Linsen zur wahlweisen Flächen- oder Fluchtwegsausleuchtung. Durch ein optimiertes Wärmemanagement wird die Leuchte auch bei erhöhter Beanspruchung erstaunlich "cool" bleiben.

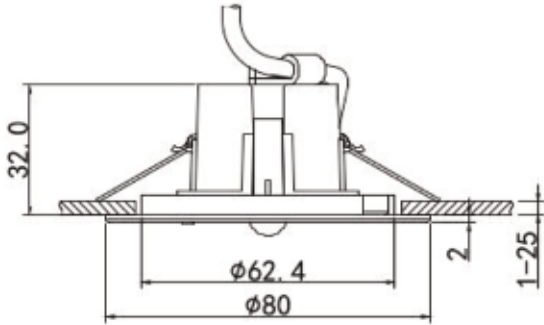
Vollständig mit allen elektrischen Betriebs- und Leuchtmitteln, zur schnellen und einfachen Installation. Robuste, langlebige, zyklenfeste und wiederaufladbare LiFePO4 Batterie zum Einsatz auch bei erhöhten Umgebungstemperaturen. Die Entladung erfolgt bei nahezu konstanter Spannung, dieser Batterietyp zeichnet sich zudem durch seine geringe Selbstentladung aus und ist wartungsfrei. Durch den integrierten Autotest Baustein gem. EN 62034 prüft sich die Leuchte regelmäßig und automatisch auf Funktion. Die Anzeige des Betriebszustands erfolgt mittels der mehrfarbigen Status-LED an der Leuchte. Über den integrierten Prüftaster lässt sich die Leuchte auf Wunsch manuell prüfen.



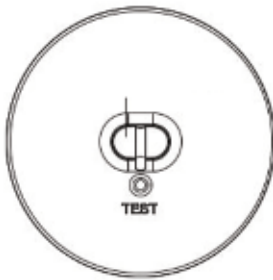
Abmessungen

Tiefe (mm): 34
 Durchmesser (mm): 80
 Nettogewicht (kg): 0,28
 Bruttogewicht (kg): 0,35

Maßzeichnung | Dimensional drawing



asymmetrische Linse |
 asymmetric lens



symmetrische Linse |
 symmetric lens

