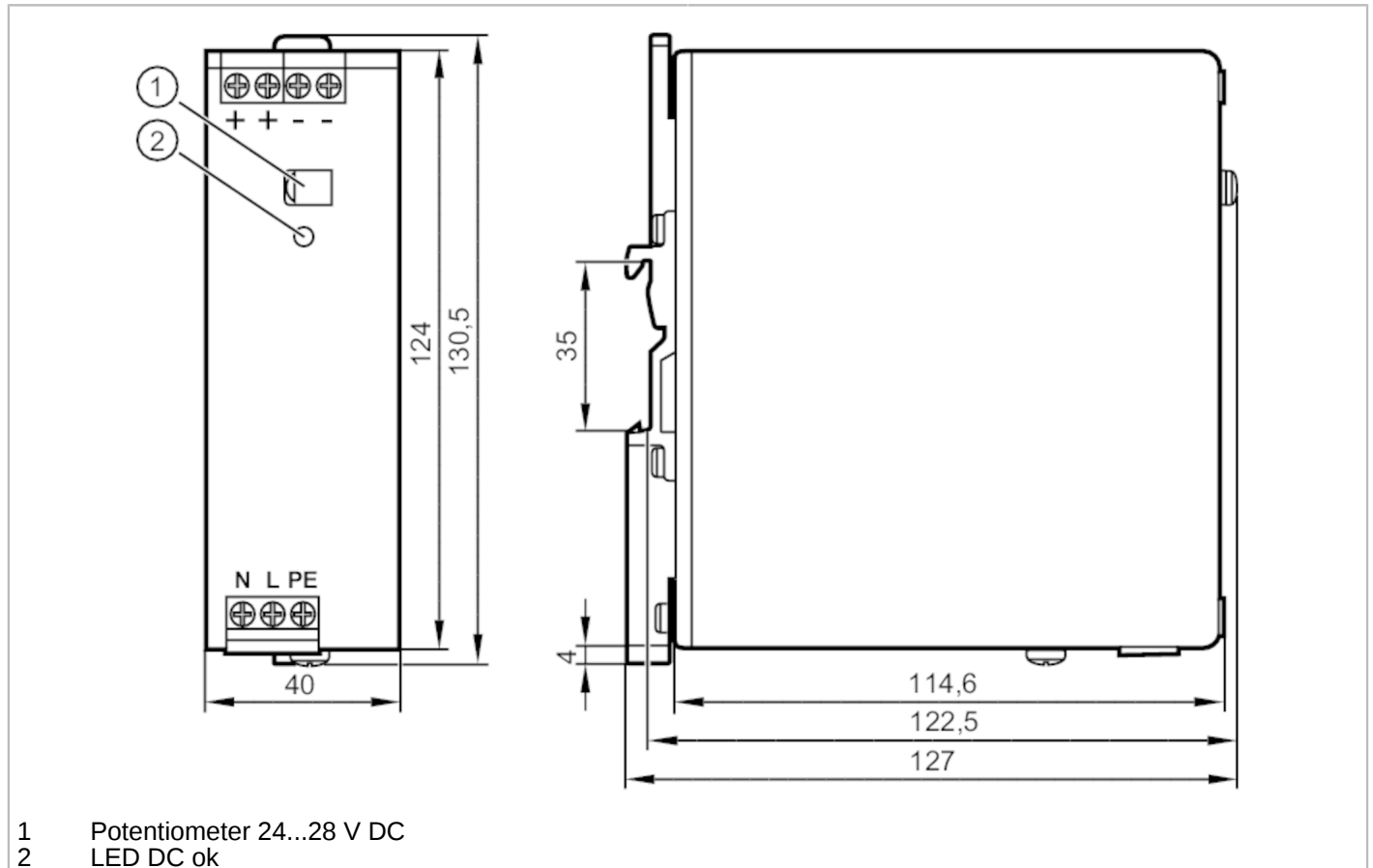


DN4011



Schaltnetzteil 24 V DC

PSU-1AC/24VDC-3,3A



- 1 Potentiometer 24...28 V DC
2 LED DC ok



Elektrische Daten

Frequenz AC	[Hz]	47...64
Betriebsspannungstoleranz	[%]	10
Betriebsspannungstoleranz 2	[%]	20
Nennspannung AC	[V]	< 230
Eingangsspannung DC	[V]	110...300
Eingangsspannung AC	[V]	100...240
Ausgangsspannung DC	[V]	24...28
Schutzklasse		I; (IEC 61140)
Überspannungsschutz		ja; (< 39 DC)
Ausgangsspannung	[V]	einstellbar; Ausgangsspannung gemäß SELV, PELV
Max. Ausgangsstrom bei min. Ausgangsspannung	[A]	3,3
Max. Ausgangsstrom bei max. Ausgangsspannung	[A]	2,7
Max. Ausgangsstrom kurzzeitig bei min. Ausgangsspannung	[A]	3,3
Max. Ausgangsstrom kurzzeitig bei max. Ausgangsspannung	[A]	2,7
Ausgangsleistung (dauerhaft)	[W]	80

DN4011



Schaltnetzteil 24 V DC

PSU-1AC/24VDC-3,3A

Ausgangsleistung (kurzzeitig) [W]	80
Leistungsfaktor (Nennspannung 120 V AC / 60 Hz)	0,61
Leistungsfaktor (Nennspannung 230 V AC / 50 Hz)	0,56
Anzahl Ausgangstromkreise	1
Max. Restwelligkeit [mV]	50
Einschaltspitzenstrom (Nennspannung 120 V AC / 60 Hz) [A]	23
Einschaltspitzenstrom (Nennspannung 230 V AC / 50 Hz) [A]	45
Einschaltstrombegrenzung	ja
Wirkungsgrad (Nennspannung 120 V AC / 60 Hz) [%]	88
Wirkungsgrad (Nennspannung 230 V AC / 50 Hz) [%]	89,8
Externe Eingangsabsicherung	\leq B-10 A / \leq C-6 A
Derating [W/K]	1,8 (60...70 °C)
Netzausfallüberbrückungszeit (Nennspannung 120 V AC / 60 Hz) [ms]	30
Netzausfallüberbrückungszeit (Nennspannung 230 V AC / 50 Hz) [ms]	128
Eingangsstrom (Nennspannung 120 V AC / 60 Hz) [A]	1,24
Eingangsstrom (Nennspannung 230 V AC / 50 Hz) [A]	0,68
Verlustleistung (Nennspannung 120 V AC / 60 Hz) [W]	11,1
Verlustleistung (Nennspannung 230 V AC / 50 Hz) [W]	9,1
Rückspeisefestigkeit [V]	35
Ausgänge	
Überlastfest	ja
Überlastverhalten	Ausgangsstrom konstant

DN4011



Schaltnetzteil 24 V DC

PSU-1AC/24VDC-3,3A

Umgebungsbedingungen		
Umgebungstemperatur	[°C]	-25...70
Hinweis zur Umgebungstemperatur		Freiräume für Konvektion beachten (siehe Bedienungsanleitung)
Lagertemperatur	[°C]	-40...85
Max. zulässige relative Luftfeuchtigkeit	[%]	95; (IEC 60068-2-30)
Schutzart		IP 20; (EN 60529)
Verschmutzungsgrad		2; (IEC 62103: leitfähige Verschmutzung nicht zulässig)
Zulassungen / Prüfungen		
EMV	EN 61000-6-1	
	EN 61000-6-2	
	EN 61000-6-3	
	EN 61000-6-4	
	EN 61000-3-2	Klasse A
Schwingfestigkeit	IEC 60068-2-6	±1,6 mm 2...17,8 Hz / 2 g 17,8...500 Hz
Schockfestigkeit	IEC 60068-2-27	30 g 6 ms / 20 g 11 ms
Leistungsfaktorkorrektur PFC		erfüllt
Mechanische Daten		
Gewicht	[g]	569
Montageart		Tragschiene; (TH35 (EN 60715))
Abmessungen	[mm]	124 x 40 x 122,5
Werkstoffe		Stahlblech
Anzeigen / Bedienelemente		
Anzeige	DC ok	1 LED
Bemerkungen		
Bemerkungen	Serienschaltung von Ausgängen gilt nur für gleiche Geräte bis max. 150 V DC Gesamtspannung	
Verpackungseinheit	1 Stück	

DN4011



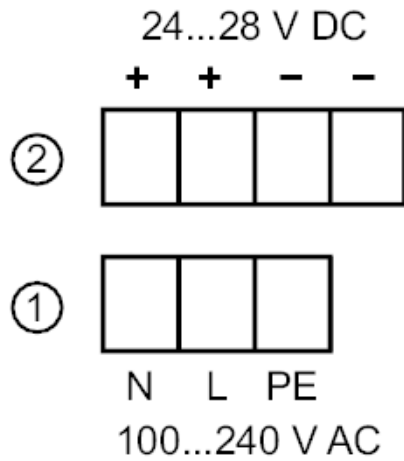
Schaltnetzteil 24 V DC

PSU-1AC/24VDC-3,3A

Elektrischer Anschluss

Schraubklemmen:

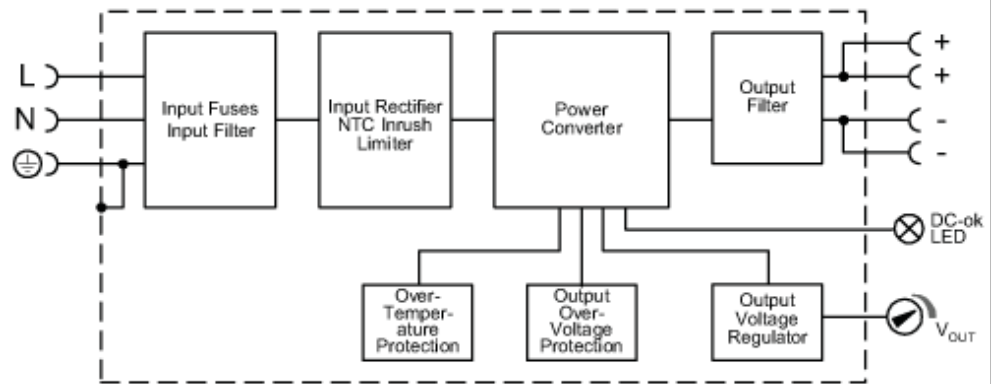
Anschluss



- 1: primär
- 2: sekundär

Diagramme und Kurven

Blockdiagramm



DN4011

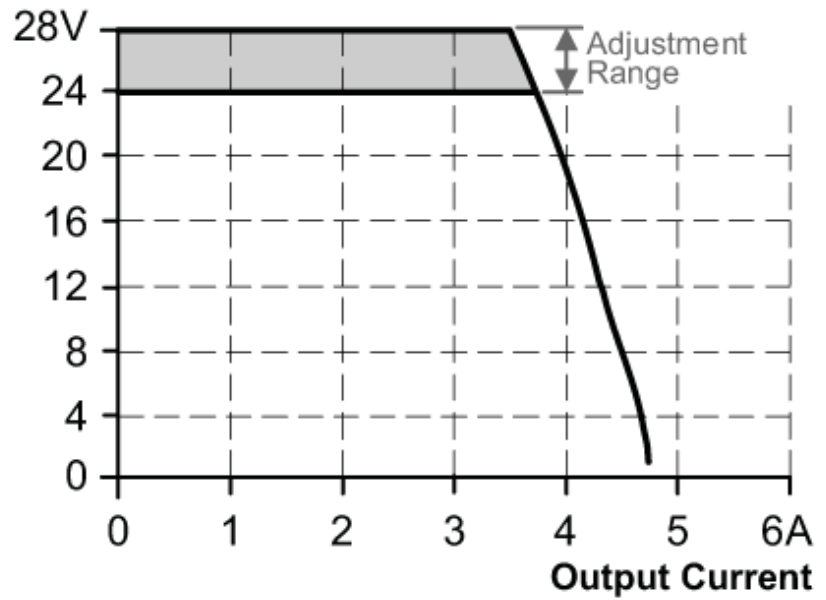


Schaltnetzteil 24 V DC

PSU-1AC/24VDC-3,3A

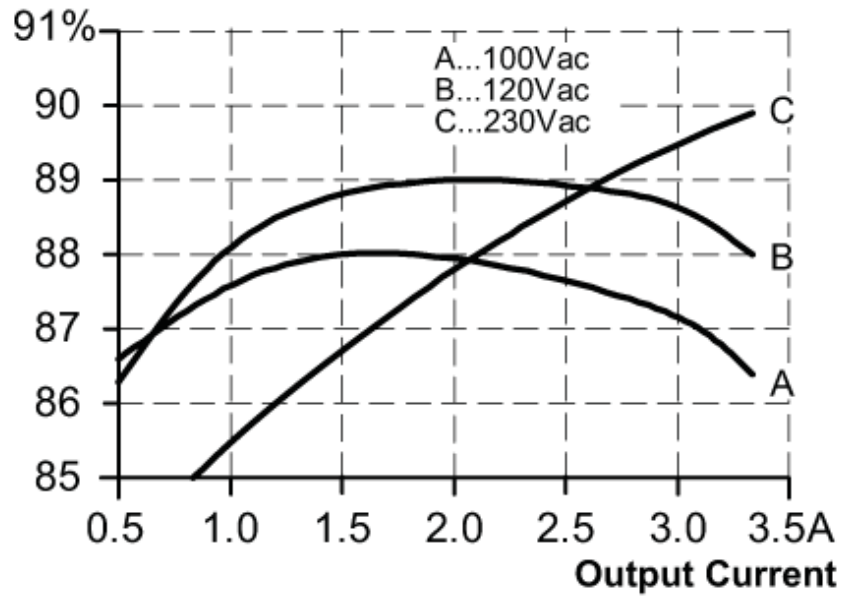
Ausgangskennlinie

Output Voltage



Kennlinie für Wirkungsgrad /
Verlustleistung

Efficiency



DN4011

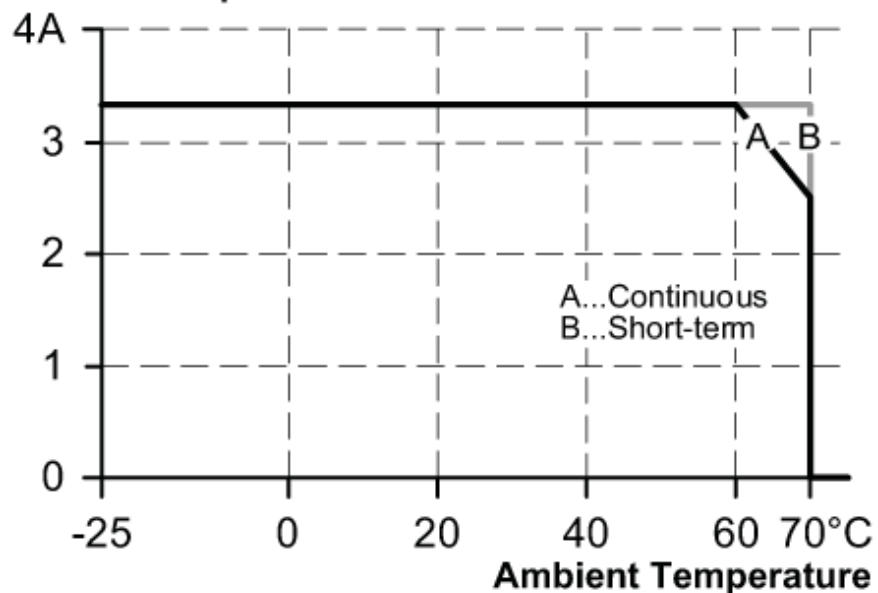


Schaltnetzteil 24 V DC

PSU-1AC/24VDC-3,3A

Kennlinie für Derating

Allowed Output Current at 24V



Kennlinie für
Netzausfallüberbrückungszeit

Hold-up Time at 24V

