

Produktdatenblatt

Art. Nr. 02.125.3329.8

Buchsenkontakt D 3,6-10,0 QMM AG

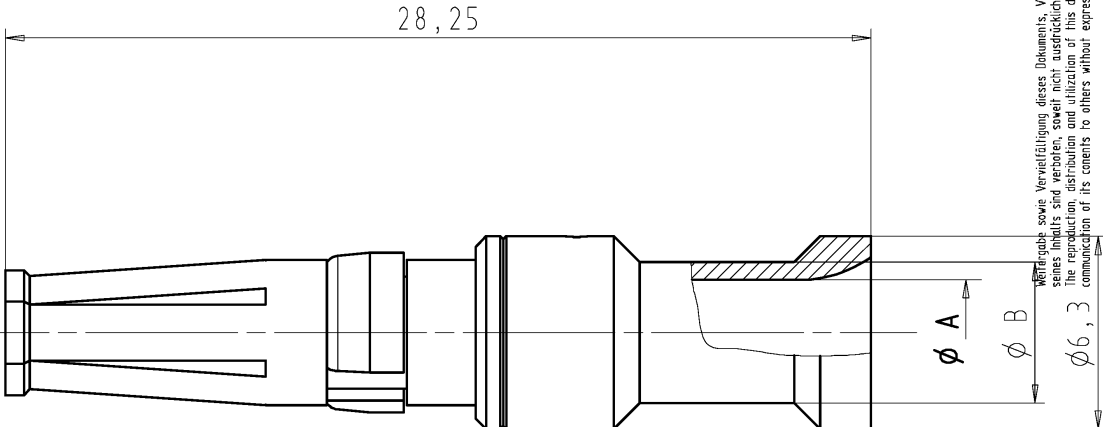
 Buchsenkontakt, gedreht Ø 3,6 mm, 10 mm², AWG 8, versilbert

Art. Nr.	02.125.3329.8
EAN	4015573450608
Bestelleinheit	100 Stück

Zulassungen
Technische Daten
Allgemein

Ausführung	Buchsenanschluss
Abisolierlänge	10 mm
Aderquerschnitt flexibler Draht Min.	10 mm ²
Aderquerschnitt flexibler Draht Max.	10 mm ²
UL/CSA Aderquerschnitt flexibler Draht Min.	8 AWG
UL/CSA Aderquerschnitt flexibler Draht Max.	8 AWG
Anschlussart	Crimp
Werkstoff	sonstige
Massivkontakt	ja
Kontaktstiftdurchmesser	3,6 mm
Oberfläche	versilbert
Brennbarkeitsklasse des Isolierstoffs nach UL 94	sonstige
Übergangswiderstand	≤ 1 mOhm

Technische Zeichnung

	<h2 style="margin: 0;">Ausführung / version: 02.125.3229.8</h2>																																				
A B C D E		1 2 3 4 5 6 7 8 9 10 11 12 13 14 15 16 17 18 19 20 M1 M2 M3 L G i 11.1 12.1 1.1																																			
These dimensions will be especially checked at delivery Only inspection dimensions With /E marked dimensions are only valid for internal use		Verwendungs- sowie Verwehrrichtungen dieses Dokuments, Verwehrrichtungen und Mitteilung dieses Dokuments sind strikt untersagt. Die Reproduktion, Verbreitung und Nutzung dieses Dokuments ist ohne schriftliche Genehmigung der Wieland Electric AG ist untersagt. Die Kommunikation der Inhalte ist ohne schriftliche Genehmigung der Wieland Electric AG ist untersagt.																																			
Diese Maße werden bei Abnahme besonders geprüft Ausschließlich Prüfmaße Mit /E gekennzeichnete Maße sind nur für interne Zwecke gültig	Weitere Daten siehe Katalog <i>further data see catalog</i>																																				
	<table border="1" style="width: 100%; border-collapse: collapse;"> <tr> <td style="width: 15%;">02.125.3329.8</td> <td style="width: 15%;">Ni 3 Ag 3</td> <td style="width: 15%;">10 mm²</td> <td style="width: 15%;">4,4</td> <td style="width: 15%;">5,9</td> </tr> <tr> <td>02.125.3229.8</td> <td>Ni 3 Ag 3</td> <td></td> <td></td> <td></td> </tr> <tr> <td>02.125.3229.6</td> <td>Cu 3 Sn 1</td> <td>6 mm²</td> <td>3,45</td> <td>4,6</td> </tr> <tr> <td>02.125.3129.8</td> <td>Ni 3 Ag 3</td> <td>4 mm²</td> <td>2,85</td> <td>3,9</td> </tr> <tr> <td>02.125.3029.8</td> <td>Ni 3 Ag 3</td> <td>2,5 mm²</td> <td>2,25</td> <td>3,45</td> </tr> <tr> <td>02.125.2929.8</td> <td>Ni 3 Ag 3</td> <td>1,5 mm²</td> <td>1,75</td> <td>3,0</td> </tr> <tr> <td>Teile - Nr. <i>part - no.</i></td> <td>Oberfläche <i>surface</i></td> <td>Querschnitt <i>cross section</i></td> <td>ø A</td> <td>ø B</td> </tr> </table>	02.125.3329.8	Ni 3 Ag 3	10 mm ²	4,4	5,9	02.125.3229.8	Ni 3 Ag 3				02.125.3229.6	Cu 3 Sn 1	6 mm ²	3,45	4,6	02.125.3129.8	Ni 3 Ag 3	4 mm ²	2,85	3,9	02.125.3029.8	Ni 3 Ag 3	2,5 mm ²	2,25	3,45	02.125.2929.8	Ni 3 Ag 3	1,5 mm ²	1,75	3,0	Teile - Nr. <i>part - no.</i>	Oberfläche <i>surface</i>	Querschnitt <i>cross section</i>	ø A	ø B	
02.125.3329.8	Ni 3 Ag 3	10 mm ²	4,4	5,9																																	
02.125.3229.8	Ni 3 Ag 3																																				
02.125.3229.6	Cu 3 Sn 1	6 mm ²	3,45	4,6																																	
02.125.3129.8	Ni 3 Ag 3	4 mm ²	2,85	3,9																																	
02.125.3029.8	Ni 3 Ag 3	2,5 mm ²	2,25	3,45																																	
02.125.2929.8	Ni 3 Ag 3	1,5 mm ²	1,75	3,0																																	
Teile - Nr. <i>part - no.</i>	Oberfläche <i>surface</i>	Querschnitt <i>cross section</i>	ø A	ø B																																	
Tolerierung Size ISO 14405(E)/Tolerance system Size ISO 14405(E). (This ISO-standard describes the envelope principle. According to the envelope principle the deviations of form and parallelism are limited by the size tolerances).		ja/yes <input checked="" type="checkbox"/> Stoffverbots- und Deklarationsliste nach WN 5020.010 ist einzuhalten. Conformity with Wieland document WN 5020.010 e (list of prohibited / declarable hazardous substances) to be declared!																																			
Freitoleranz nach DIN ISO 2768 - m General tolerance	CAD - Zeichnung, keine manuellen Änderungen CAD - drawing, no manual modifications allowed	1. Verwendung: - First Use:																																			
Blatt: 1 von 1 Sheet: 1 of 1	Maße in mm/Dimensions are in mm																																				
Werkstoff/Material 2006 gezeichnet drawn geprüft checked Normgepr. Stand. check	Tag/Date 27.10. Name Treschan	Zeichnung Nr./Drawing No. 02.125.2929.8 01K a																																			
Vol. mm ³ / Of. / Surf. mm ²	Ersatz für/Replacement for: -																																				
a 30.01.2015/ Datum / Blatt Date / Sheet	Type Benennung/Title BUCHSENKONTAKT_KOMPLETT female contact - complete crimp contact for ø3,6 ; 1,5-10,0 mm ²	Index a																																			
Änderung/Revision		www.wieland-electric.com																																			
021252929801K_2 CADW3028 Treschan 2015-02-02T12:45:22 1.000		3 QU-MEE-01/14 -																																			

