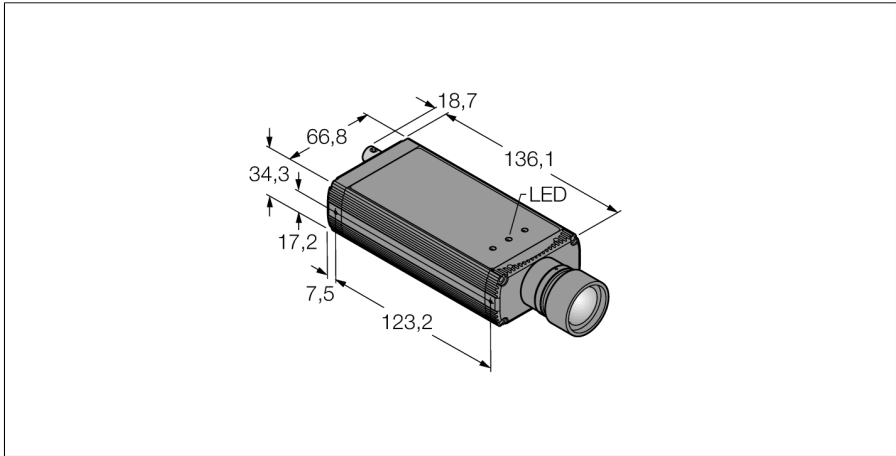


Bildverarbeitung

Kamera mit integrierter Auswertung

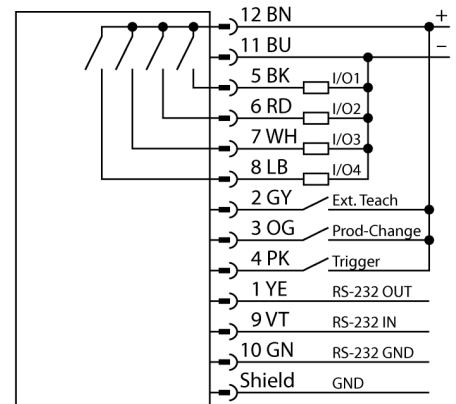
P4O1.3I-BCOC



- Liest gedruckte Zeichen und konvertiert sie in einen ASCII-String (OCR)
- Gleicht gedruckten Text mit einem zugelassenen ASCII-String ab (OCV)
- 2/3" CMOS, 1280x1024 Pixel
- 256 Grauwerte
- Einteilige Ausführung mit Kamera und integriertem Controller
- Objektivanschluss in Längsachse des Gehäuses
- Schutzart IP20
- Objektiv ist separat erhältlich
- Betriebsspannung: 10...30 VDC über M12x1, 12-polig
- Externer Triggereingang
- Externer Blitz-Ausgang, M8x1, 3-polig
- Schnittstelle zu EtherNet/IP und Modbus TCP über RJ45
- RS232 Datenkommunikation
- Koaxiale BNC-Video Anschlussleitung

Typenbezeichnung Ident-Nr.	P4O1.3I-BCOC 3079937
Funktion Auflösung	Zeichenerkennung 1280 x 1024 Pixel
Bauform Abmessungen Gehäusewerkstoff Elektrischer Anschluss Schutzart Umgebungstemperatur	Inline, P4 136.1 x 66.8 x 34.3 mm Metall, AL Steckverbinder, M12 x 1, 12-Draht IP20 0...+50 °C
Betriebsspannung DC Bemessungsbetriebsstrom Kommunikationsprotokoll	10...30 VDC ≤ 550 mA EtherNet/IP™ Modbus TCP PCCC RS232
Ausgangsfunktion Ausgangsstrom (min) Betriebsspannungsanzeige Art Betriebsspannungsanzeige Farbe Schaltzustandsanzeige Art Schaltzustand Fehlermeldung Art Fehlermeldung	12-Draht, Schließer, PNP/NPN 150 mA LED grün LED grün LED rot

Anschlussbild



Funktionsprinzip

Das Kamerasystem PresencePLUS P4 besteht aus einer Kamera mit integrierter Auswerteeinheit. Objektiv, Beleuchtung und Verbindungskabel sind separat auszuwählen. Die lizenzfreie Software und Firmware Updates stehen kostenlos zum Download bereit unter: www.bannerengineering.com