

Bedienungsanleitung

METRA HIT | 27EX

Milliohmmeter für den Einsatz
in EX-gefährdeten Bereichen

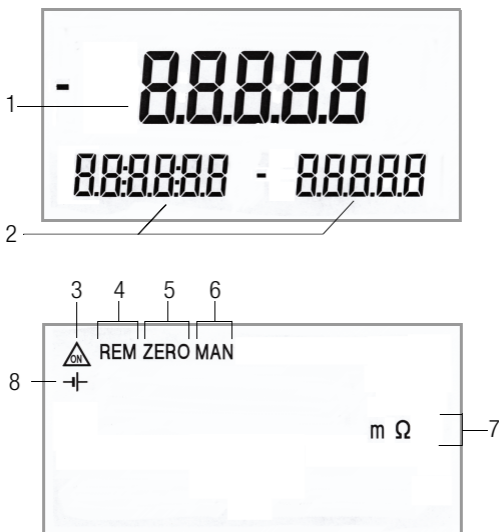
3-349-336-49
12/4.21





nur an spannungsfreien Messobjekten messen !

- 1 Anzeige (LCD)
- 2 ON/OFF Taste für EIN / AUS
(ON kurz: Gerät EIN → ON kurz: Hintergrundbeleuchtung EIN →
→ OFF kurz: Hintergrundbeleuchtung AUS → OFF lang: Gerät AUS)
Betriebsart Menü: Wechsel in Untermenüs/Bestätigung von Eingaben
- 3 DATA/CLEAR Taste für die Funktion Messwert speichern/löschen
Betriebsart Menü: Auswahl einzelner Menüpunkte entgegen der Flussrichtung, Δ Erhöhen von Werten
- 4 MAN/AUTO Taste für manuelle Messbereichswahl
Betriebsart Menü: Auswahl einzelner Menüpunkte in Flussrichtung, ∇ Erniedrigen von Werten
- 5 **MENU/ESC**
Betriebsart Menü: Verlassen der Menüebene und Rücksprung in eine höhere, Verlassen der Parametereingabe ohne zu speichern
- 6 LED **OK** leuchtet: gültiger Messwert
- 7 LED **ERROR** leuchtet: falscher Anschluss
- 8 Anschlussbuchsen *



Symbole der Digitalanzeige

- 1 Hauptanzeige mit Komma
- 2 Nebenanzeigen
- 3 : Milliohmometer im Dauerbetrieb, im Sendebetrieβ blinkt ON mit der Sendefrequenz
- 4 REM: Speicherbetrieb, erlischt nach beendeter Schnittstellenkommunikation durch Tasten- oder Schalterbedienung
- 5 ZERO: Nullabgleich
- 6 MAN: manuelle Messbereichsumschaltung
- 7 Messeinheit (falls blinkend, siehe Kap. 11 auf Seite 33)
- 8 : Batteriespannung zu niedrig

- * I- Messeingang
 U- Sense - für 4-Leiter-Messung
 U+ Sense + für 4-Leiter-Messung
 I+ mΩ; Ω Messeingang

Inhaltsverzeichnis	Seite
1 Anwendung	5
2 Sicherheitsmerkmale und -vorkehrungen	5
3 Inbetriebnahme	8
4 Wählen der Messfunktionen und Messbereiche ...	10
4.1 Automatische Messbereichswahl	10
4.2 Manuelle Messbereichswahl	10
4.3 Schnelle Messungen	10
5 Dreifach-Digitalanzeige	11
6 Messwertspeicherung	12
6.1 Messwertspeicherung – Tastenfunktion „DATA“	12
7 Milliohmmessung (4-Leiter-Messung)	14
7.1 Kompensation der Widerstände der Zuleitungen	14
7.1.1 Messung mit Kelvinsonde KC27	14
7.2 Kompensation der Thermospannung	15
7.3 Milliohmmessung mit ≤ 100 mA Gleichstrom [$m\Omega$]	16
8 Bedienerführung – vom Einstiegsmenü InFO zu den Betriebs- und Messparametern	17
8.1 Messparameter Abtastrate $rAtE$	17
8.2 Speichern von Messwerten	18
8.2.1 Speicherbetrieb – Tastenfunktion DATA (siehe auch Kap. 6.1)	18
8.2.2 Speicherbetrieb – Menüfunktion STORE	19
8.3 Abruf der Speicherbelegung – INFO \triangleright MEMO/OCCUP	19
8.4 Speicher löschen – MEMO \triangleright CLEAR	20
8.5 Standardeinstellungen („Default“-Werte aktivieren)	20
8.6 Sendebetrieb über USB-Schnittstelle	21
9 Technische Daten	26
10 Wartung	30
10.1 Batterien	30
10.2 Sicherungen	31
10.3 Gehäuse und Display	32
10.4 Rücknahme und umweltverträgliche Entsorgung	33
11 Systemmeldungen	33
12 Reparatur- und Ersatzteil-Service Kalibrierzentrum und Mietgeräteservice	34
13 Herstellergarantie	35
14 Produktsupport	35
15 Rekalibrierung	36

1 Anwendung

Das METRAHIT 27EX ist ein Milliohmometer mit 4-Leiter-Messung, das für den Einsatz in explosionsgefährdeten Bereichen ausgelegt ist.

Gemäß Richtlinie 2014/34/EU ist das Gerät zugelassen für den Einsatz in explosiver, gashaltiger Atmosphäre (IIA T4) bei Umgebungstemperaturen zwischen -10 °C und $+50\text{ °C}$.

Das Gerät entspricht der folgenden Norm:

- EN IEC 60079-0:2018
- EN 60079-11:2012

Es trägt die EU-Baumusterprüfbescheinigung vom Typ INERIS 05ATEX0040, Ausgabe 04, die von der Zertifizierungsstelle Ineris vergeben wurde.

2 Sicherheitsmerkmale und -vorkehrungen

Sie haben sich für ein Gerät entschieden, welches Ihnen ein sehr hohes Maß an Sicherheit bietet.

Dieses Gerät erfüllt die Anforderungen der geltenden EU-Richtlinien und nationalen Vorschriften. Dies bestätigen wir durch die CE-Kennzeichnung. Die entsprechende Konformitätserklärung kann von Gossen Metrawatt GmbH angefordert werden.

Das METRAHIT 27EX ist entsprechend den Sicherheitsbestimmungen IEC 61010-1:2010 / DIN EN 61010-1:2011 / VDE 0411-1:2011 / EN IEC 60079-0:2018 / DIN EN 60079-11:2012 gebaut und geprüft. Bei bestimmungsgemäßer Verwendung gewährleistet es sowohl die Sicherheit der bedienenden Person als auch die des Gerätes. Deren Sicherheit ist jedoch nicht garantiert, wenn das Gerät unsachgemäß bedient oder unachtsam behandelt wird.

Um den sicherheitstechnisch einwandfreien Zustand zu erhalten und die gefahrlose Verwendung sicherzustellen, ist es unerlässlich, dass Sie vor dem Einsatz Ihres Gerätes die Bedienungsanleitung sorgfältig und vollständig lesen und sie in allen Punkten befolgen.

Bestimmungsgemäße Verwendung:

- Das vorliegende Milliohmometer ist ein tragbares Gerät, das während der Messungen in einer Hand gehalten werden kann.
- Das Milliohmometer wird nur mit den mitgelieferten Batterien oder typgeprüften Batterien, wie in den Technischen Daten angegeben, betrieben.
- Das Milliohmometer wird nur mit geschlossenem Gehäuse betrieben. Vor dem Öffnen des Gehäuses zum Batterie- oder Sicherungstausch wird das Gerät aus dem Ex-Bereich entfernt.
- Es werden nur die in den Technischen Daten angegebenen typgeprüften Sicherungen eingesetzt.
- Mit dem Milliohmometer werden ausschließlich solche Messungen durchgeführt, wie im Kap. 7 beschrieben.
- Die Grenzen der Überlastbarkeit werden nicht überschritten. Überlastwerte und Überlastzeiten siehe "Technische Daten" auf Seite 26.

- Die Messungen werden nur innerhalb der angegebenen Umgebungsbedingungen durchgeführt. Arbeitstemperaturbereich und relative Luftfeuchte siehe Seite 29.
- Das Gerät wird nicht in staubhaltiger Atmosphäre eingesetzt.
- Innerhalb des explosionsgefährdeten Bereichs darf kein Wartungsvorgang durchgeführt werden (Reinigung, Austausch der Batterien, Öffnen des Geräts, etc.)

Beachten Sie folgende Sicherheitsvorkehrungen:

- **Typgeprüftes Gehäuse**
Das Milliohmometer darf nicht mit geöffnetem Gehäuse betrieben werden. Im Ex-Bereich darf das Gehäuse mit seiner Schutzhülle nicht geöffnet werden. In diesem Fall besteht kein Explosionsschutz.
- **Typgeprüfte Batterien**
Verwenden Sie ausschließlich die mitgelieferten Batterien oder aktuell typgeprüfte Batterien, siehe Technische Daten Seite 27.
Achten Sie vor Einsatz des Milliohmometers darauf, dass die Gehäuseabdeckung geschlossen ist. Bei offenem Gehäuse besteht kein Explosionsschutz. Batterien dürfen nur außerhalb des Ex-Bereichs gewechselt werden. Im Ex-Bereich dürfen keine Ersatz-Batterien mitgeführt werden.
- **Bedienung durch Elektrofachkräfte**
Das Gerät darf nur von Personen bedient werden, die in der Lage sind, Berührungsgefahren zu erkennen und Sicherheitsvorkehrungen zu treffen. Berührungsgefahr besteht überall dort, wo Spannungen auftreten können, die größer sind als 33 V (Effektivwert).
- **Berührungsgefahr**
Wenn Sie Messungen durchführen, bei denen Berührungsgefahr besteht, dann vermeiden Sie es, alleine zu arbeiten. Ziehen Sie eine zweite Person hinzu.
- **Messleitungen**
Verwenden Sie ausschließlich das mitgelieferte kunststoffisolierte Zubehör. Versichern Sie sich, dass die Messleitungen in einwandfreiem Zustand sind, z. B. unbeschädigte Isolation, keine Unterbrechung in Leitungen und Steckern usw.
- **Unvorhergesehene Spannungen**
Rechnen Sie damit, dass an Messobjekten (z. B. defekten Geräten, nach dem Prüfen des Wicklungswiderstandes von Schaltschützen etc.) unvorhergesehene Spannungen auftreten können; so können z. B. Kondensatoren gefährliche Restladungen aufweisen.
Messen Sie nur an spannungsfreien Messobjekten.
- **Typgeprüfte Sicherungen** (durch Anwender nicht wechselbar)
Verwenden Sie ausschließlich typgeprüfte Sicherungen, wie in den Technischen Daten angegeben. Bei Verwendung anderer Sicherungen besteht kein Explosionsschutz.
Zur Vermeidung von größeren Schäden im Gerät bei angelegter Fremdspannung (innerhalb der zulässigen Grenzwerte) ist der $m\Omega/\Omega$ -Messkreis mit einer Siche-

rung F1 ausgerüstet, die diese Messkreise beim Auftreten höherer Ströme im Störfall während der Dauer der Überlastung hochohmig macht. Eine weitere Sicherung F2 ist in den Pfad zwischen Batterien und Gerät geschaltet.

- **Erschütterungen:** Der Anwender muss Vorsorge gegen Erschütterungen jedweder Art treffen.
- **Staubhaltige Atmosphäre:** Das Gerät darf nicht in staubhaltiger Atmosphäre eingesetzt werden.

Bedeutung der Symbole auf dem Gerät



Warnung vor einer Gefahrenstelle
(Achtung, Dokumentation beachten!)



Erde



Durchgängige doppelte oder verstärkte
Isolierung



Europäische Konformitätskennzeichnung



Kennzeichen für Explosionsschutz:
Elektrische Betriebsmittel zur bestimmungs-
gemäßen Verwendung in explosionsgefährdeten
Bereichen nach DIN EN 60079-11



Das Gerät darf nicht mit dem Hausmüll entsorgt
werden. Weitere Informationen zur WEEE-Kenn-
zeichnung finden Sie im Internet bei [www.gossen-
metrawatt.com](http://www.gossen-
metrawatt.com) unter dem Suchbegriff WEEE.

Instandsetzung, Austausch von Teilen und Abgleich

Beim Öffnen des Gerätes können spannungsführende Teile freigelegt werden. Vor einer Instandsetzung, einem Austausch von Teilen oder einem Abgleich muss das Gerät vom Messkreis getrennt werden. Wenn danach eine Reparatur oder ein Abgleich am geöffneten Gerät unter Spannung unvermeidlich ist, so darf dies nur durch eine Fachkraft geschehen, die mit den damit verbundenen Gefahren vertraut ist.

Fehler und außergewöhnliche Beanspruchungen

Wenn Sie annehmen müssen, dass das Gerät nicht mehr gefahrlos verwendet werden kann, dann müssen Sie es außer Betrieb setzen und gegen unabsichtlichen Einsatz sichern. Dies gilt besonders für explosionsgefährdete Bereiche. Mit einer gefahrlosen Verwendung können Sie nicht mehr rechnen,

- wenn das Gerät bzw. die Prüfspitzen beschädigt sind,
- wenn das Gerät nicht mehr arbeitet,
- wenn die Grenzwerte der Überlastbarkeit überschritten wurden, z. B. nach Auslösen der Sicherung
- nach längerer Lagerung unter ungünstigen Verhältnissen (z. B. Feuchtigkeit, Staub, Temperatur), siehe Umgebungsbedingungen auf Seite 29.

3 Inbetriebnahme

Batterien einsetzen



Warnung!

Entfernen Sie das Gerät aus dem Ex-Bereich bevor Sie es öffnen.
Verwenden Sie nur die typgeprüften mitgelieferten Batterien, wie in den Technischen Daten angegeben.

Beachten Sie zum richtigen Einsetzen der Batterien unbedingt das Kap. 10.1.



Hinweis!

Bei niedriger Batteriespannung ist es möglich, dass das Gerät wegen der internen Spannungsüberwachung:

- gar nicht einschaltet
- unmittelbar wieder ausschaltet
- bei Belastung im $m\Omega$ -Bereich wieder ausschaltet.

In diesem Fall wechseln Sie die Batterien.



Warnung!

Wechseln Sie die Batterien niemals im EX-Bereich.

Gerät manuell einschalten

- ⇒ Drücken Sie die Taste ON/OFF.
Solange Sie die Taste in gedrückter Stellung halten, werden alle Segmente der Flüssigkristallanzeige (LCD) dargestellt. Die LCD ist auf der Seite 2 abgebildet. Das Einschalten wird durch einen kurzen Signalton quittiert. Nach dem Loslassen der Taste ist das Gerät messbereit.

Gerät über PC einschalten

Nach Übertragung eines Datenblocks durch den PC schaltet sich das Milliohmometer ein. Siehe auch Kap. 8.6.

Automatisches Einschalten

Das Milliohmometer schaltet sich in der Betriebsart Senden oder Speichern automatisch ein.



Hinweis!

Elektrische Entladungen und Hochfrequenzstörungen können falsche Anzeigen verursachen und den Messablauf blockieren. Schalten Sie das Gerät aus und wieder ein; dann ist es zurückgesetzt. Sollte der Versuch erfolglos sein, dann trennen Sie die Batterien kurzzeitig von den Anschlusskontakten.

Einstellen von Uhrzeit und Datum

Siehe Kap. 8 auf Seite 17.

Gerät manuell ausschalten

- ⇒ Drücken Sie die Taste ON/OFF solange, bis in der Anzeige OFF erscheint.

Das Ausschalten wird durch zwei kurze Signaltöne quittiert.

Automatische Abschaltung des Milliohmmeters – „SLEEP MODE“

Ihr Gerät schaltet sich automatisch aus, wenn ca. 10 Minuten keine Taste betätigt wurde. Das Ausschalten wird durch einen kurzen Signalton quittiert.

Sendemodus: hier wird jedoch zunächst überprüft, ob die Speicherrate auf einen Wert größer als 10 s eingestellt wurde. Nach 10 Minuten wird das Gerät abgeschaltet, jedoch 10 s vor einer neuen Speicherung wird das Gerät wieder aktiviert. Anschließend wird das Gerät wieder ausgeschaltet.

Im Sendebetrieb ist es möglich, das Gerät manuell mit der Taste ON/OFF zu aktivieren. Nach dieser Einschaltung geht das Gerät wieder in den „SLEEP MODE“ über.


Soll das Gerät endgültig ausgeschaltet werden, so muss das Gerät zuerst aktiviert und dann mit der Taste ON/OFF ausgeschaltet werden. Damit ist auch der Speicher- oder Sendebetrieb beendet.

Für den **Sendemodus** empfehlen wir, das Gerät auf Dauerbetrieb zu schalten.

Ausgenommen von der automatischen Abschaltung ist der Dauerbetrieb.

Verhindern der automatischen Abschaltung

Sie können Ihr Gerät auch „DAUERND EIN“ schalten.

- ⇒ Schalten Sie das Gerät bei gedrückter Taste MENU/ESC durch Drücken der Taste ON/OFF ein. Die Funktion „DAUERND EIN“ wird auf der Anzeige mit dem Symbol  signalisiert.

LCD-Beleuchtung ein- oder ausschalten

- ⇒ Drücken Sie beim bereits eingeschalteten Gerät die Taste ON/OFF kurz.

Nach ca. 2 Minuten schaltet sich die Beleuchtung automatisch ab.

Hinweis: Elektrische Entladungen und Hochfrequenzstörungen können falsche Anzeigen verursachen und den Messablauf blockieren. Schalten Sie das Gerät aus und wieder ein; dann ist es zurückgesetzt.

Sollte der Versuch erfolglos sein, dann

- 1 **entfernen Sie sich aus dem EX-Bereich**
- 2 Trennen Sie das Gerät vom Messkreis bevor Sie es öffnen und beachten Sie das Kap. 10.1 „Batterien“!
- 3 Trennen Sie die Batterien kurzzeitig von den Anschlusskontakten.

4 Wählen der Messfunktionen und Messbereiche

4.1 Automatische Messbereichswahl

Das Milliohmmeter hat eine Messbereichsautomatik für alle Messbereiche. Die Automatik ist nach dem Einschalten in Funktion. Das Gerät wählt entsprechend der anliegenden Messgröße automatisch den Messbereich, der die beste Auflösung ermöglicht.

Das Gerät schaltet automatisch in einen nächst höheren bzw. tieferen Messbereich für folgende Messgrößen um:

Messbereiche	Auflösung	Umschaltung in den nächst höheren Bereich bei $+ (... D + 1 D)$	Umschaltung in den nächst niedrigeren Bereich bei $+ (... D - 1 D)$
300 m Ω , 3 Ω , 30 Ω	4 $\frac{3}{4}$	31 000	2 800
30 m Ω	3 $\frac{3}{4}$	3 100	280

4.2 Manuelle Messbereichswahl

Sie können die Messbereichsautomatik abschalten und die Bereiche entsprechend der folgenden Tabelle manuell wählen und fixieren.

Der manuelle Betrieb wird ausgeschaltet, wenn Sie die Taste MANIAUTO „lang“ (ca. 1 s) drücken oder wenn Sie das Gerät aus- und wieder einschalten.

\Downarrow MANIAUTO	Funktion	Quittung	
		Anzeige	Signalton
kurz	manueller Betrieb ein: verwendeter Messbereich wird fixiert	MAN	1 x
kurz	Schaltfolge bei: m Ω : 30 m Ω \rightarrow 300 m Ω \rightarrow 3 Ω \rightarrow 30 Ω \rightarrow 30 m Ω \rightarrow ...	MAN	1 x
lang	Rückkehr zur automatischen Bereichswahl	—	2 x



Hinweis!

Leuchtet während der manuellen Messbereichswahl die rote LED ERROR auf und erscheint OL in der Anzeige, so sollten Sie in den nächst höheren Bereich umschalten.

4.3 Schnelle Messungen

Soll schneller gemessen werden, als dies bei der automatischen Messbereichswahl möglich ist, so muss der geeignete Messbereich fixiert werden. Eine schnelle Messung ist durch die folgenden zwei Funktionen gewährleistet:

- durch **manuelle Messbereichswahl**, d. h. durch Wahl des Messbereichs mit der besten Auflösung, siehe Kap. 4.2.

oder

- über die **Funktion DATA**, siehe Kap. 6.1. Hier wird nach der ersten Messung automatisch der richtige Messbereich fixiert, sodass ab dem zweiten Messwert schneller gemessen wird.

Bei beiden Funktionen bleibt der fixierte Messbereich für die darauffolgenden Serienmessungen eingestellt.

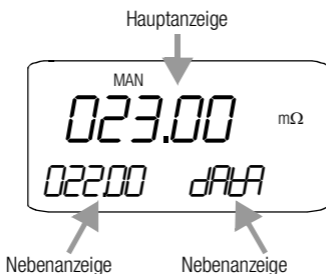
5 Dreifach-Digitalanzeige

Die drei Digitalanzeigen, eine Haupt- und zwei Nebenanzeigen, zeigen den Messwert kommarichtig an. Dazu werden die gewählte Messeinheit eingeblendet.

Bei Überschreiten des Messbereichsendwertes für folgende Messgrößen wird „OL“ (OverLoad) angezeigt (gleichzeitig leuchtet die rote LED ERROR und auf der Nebenanzeige wird *oPErL* eingeblendet):

300 mΩ, 3 Ω, 30 Ω:	30999
30 mΩ:	3099

Die Digitalanzeige wird für die einzelnen Messgrößen unterschiedlich oft aktualisiert.



Während die Hauptanzeige unmittelbar nach dem Einschalten des Milliohmmeters erscheint, müssen die beiden Nebenanzeigen durch Betätigen der Taste DATA/CLEAR aktiviert werden.

Bei den folgenden Flussdiagrammen wird der Rahmen der Ausgangsanzeige jeweils mit stärkerer Strichstärke dargestellt.

6 Messwertspeicherung

Das METRAHIT 27EX bietet zwei grundsätzlich verschiedene Möglichkeiten, Daten zu speichern:

- **Messwertspeicherung – Tastenfunktion DATA:**
jeweils nach Drücken der Taste DATA und Abtasten einer Messstelle wird ein Messwert abgespeichert, siehe Kap. 6.1.
- **Speicherbetrieb – Menüfunktion STORE:**
Nach Aktivierung der Menüfunktion STORE werden sämtliche Messwerte in Abhängigkeit von der voreingestellten Abtastrate gespeichert. Über dieselbe Menüfunktion wird der Speichervorgang manuell wieder beendet, siehe Kap. 8.2.

Die gespeicherten Messwerte können in beiden Fällen über das PC-Programm METRAWin[®]10 (ab Version 5.22) ausgelesen werden. Voraussetzung ist ein PC, der über ein Schnittstellenkabel mit dem IR-Adapter USB-HIT, aufgesteckt auf ein METRAHIT 27EX, verbunden ist (siehe Datenschnittstelle Seite 29).

6.1 Messwertspeicherung – Tastenfunktion „DATA“

Mit der Funktion DATA (Hold) können Sie Messwerte automatisch „festhalten“. Dies ist z. B. dann besonders nützlich, wenn das Abtasten der Messstelle mit den Prüfspitzen Ihre ganze Aufmerksamkeit erfordert.

Vorbereitung der Messung

Bevor Sie eine Messreihe über die Tastenfunktion DATA beginnen, sollte der aktuelle Speicher leer sein. Hierdurch ist gewährleistet, das zum einen ausreichend Speicherplatz zur Verfügung steht und zum anderen nur die Daten der letzten Messreihe zusammenhängend ausgelesen werden. Prüfen Sie hierzu die aktuelle Speicherbelegung: INFO ▷ MEMO/OCCUP und löschen Sie ggf. den Speicher: MEMO ▷ CLEAR.

Messung durchführen

⇒ Drücken Sie die Taste DATA.

Die Anzeige *dALtA* blinkt und weist auf die Bereitschaft zur Erfassung des ersten Messwertes hin.

⇒ Kontaktieren Sie die Messstelle, wie in Kap. 7.3 beschrieben.

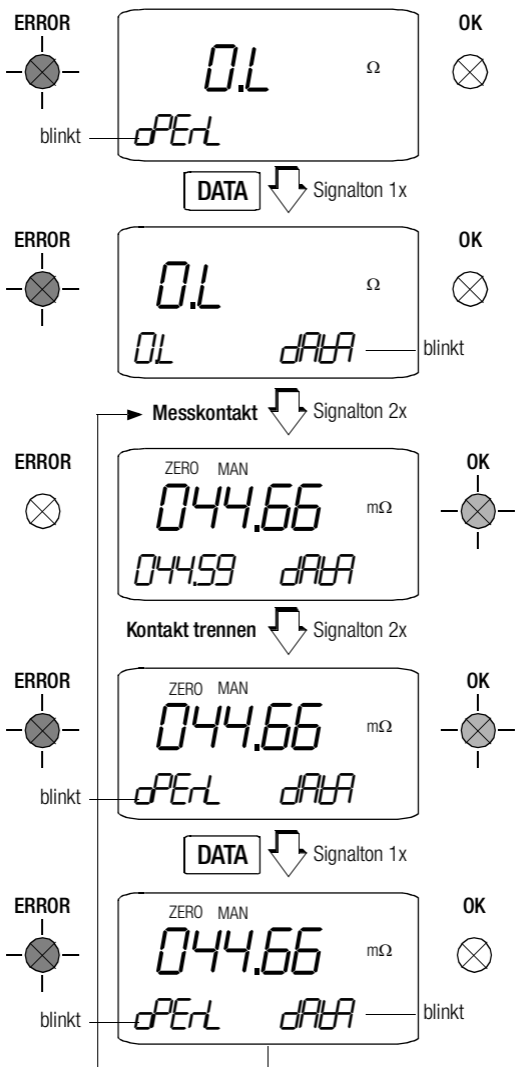
Nach dem Anlegen der Prüfspitzen an die Messstelle:

- die grüne LED OK signalisiert: sichere Messverbindung.
 - der zuerst erfasste Messwert wird in die Hauptanzeige übertragen und bleibt dort gespeichert. Dies wird durch einen zweifachen Signalton signalisiert. Gleichzeitig erscheint „MAN“ (und zusätzlich „ZERO“ in den mΩ-Messbereichen) und weist darauf hin, dass der Messbereich jetzt fest eingestellt ist.
 - die aktuellen Messwerte werden weiterhin in der Nebenanzeige links eingeblendet.
- ⇒ Nehmen Sie die Prüfspitzen von der Messstelle ab.

Auf der Nebenanzeige erscheint *dPERL*.

Solange die Prüfspitzen nicht mit der Messstelle kontaktiert sind, leuchtet die rote LED ERROR. Die grüne LED OK leuchtet weiterhin, sofern bereits ein gültiger Messwert abgespeichert wurde.

Vor dem Kontaktieren der nächsten Messstelle muss die Funktion DATA erneut durch Drücken der Taste DATA aktiviert werden. Die Anzeige *dATA* blinkt und weist auf die Bereitschaft zur Erfassung des nächsten Messwertes hin.



Solange die Funktion DATA aktiv ist und sofern alle Messungen im automatisch eingestellten Messbereich liegen, sollten Sie die Messbereiche nicht manuell verändern. Die Funktion DATA wird ausgeschaltet, wenn Sie die Taste DATA/CLEAR lang (ca. 1 s) drücken oder wenn Sie das Gerät aus- und wieder einschalten.

7 Milliohmmessung (4-Leiter-Messung)

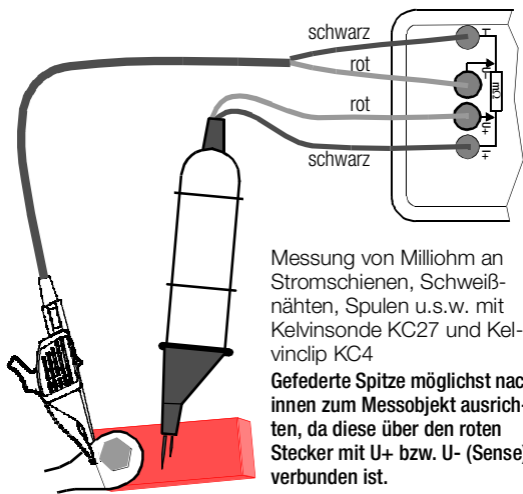
7.1 Kompensation der Widerstände der Zuleitungen

Der elektrische Widerstand ist ein Zweipol, der im Allgemeinen auch nur zweipolig gemessen wird. Dies geschieht, in dem ein Messstrom definierter Größe durch das Messobjekt geleitet und der entstehende Spannungsabfall gemessen wird; der Quotient aus beiden ergibt den gesuchten Widerstandswert.

Entscheidend für das Messergebnis sind die beiden Potenzialpunkte, zwischen denen die Spannung gemessen wird. Jeder Widerstand zwischen diesen beiden Punkten trägt zum gemessenen Gesamtwiderstand bei. Hierzu zählen Übergangswiderstände ebenso, wie der Widerstand der Zuleitungen. Soll also ein sehr niederohmiger Widerstand gemessen werden, der beispielsweise wenige Milliohm große Kontaktwiderstand eines Schaltschützes, so müssen die Potenzialpunkte der Spannungsmessung aus dem Messgerät hinaus bis möglichst dicht an das Messobjekt geführt werden. Aus diesem Grunde besitzt dieses Messgerät, getrennte Anschlüsse für die Stromspeisung und die Spannungsmessung. Man nennt diese Art der Vierpolkontaktierung einen Anschluss nach Kelvin.

Einen einfachen, korrekten Anschluss ermöglichen die als Zubehör lieferbaren Kelvinclips KC4 und Kelvinsonden KC27.

7.1.1 Messung mit Kelvinsonde KC27



7.2 Kompensation der Thermospannung

Thermospannungen, die bei Material- und Temperaturunterschieden der Anschlüsse entstehen, können das Messergebnis verfälschen. Das Gerät verfügt deshalb in den relevanten Bereichen über eine automatische Thermospannungskompensation.

Nach dem Einschalten des Milliohmmeters wird „tErToc“ eingeblendet und weist darauf hin, dass für alle zukünftigen Messungen im Hintergrund eine automatische Thermospannungskompensation für die Messbereiche 30 mΩ und 300 mΩ stattfindet.

ZERO signalisiert, dass das angezeigte Messergebnis bereits um den Wert der Thermospannung korrigiert ist.

Nach der ersten Messung – Abnehmen der Prüfspitze von der Messstelle – wird „tErToc“ wieder ausgeblendet, um bei der Ablesung der Messwerte nicht zu stören. Die automatische Thermospannungskompensation bleibt weiterhin aktiv.

mΩ
I < 100 mA
Thermo-
spannung
messen

ZERO

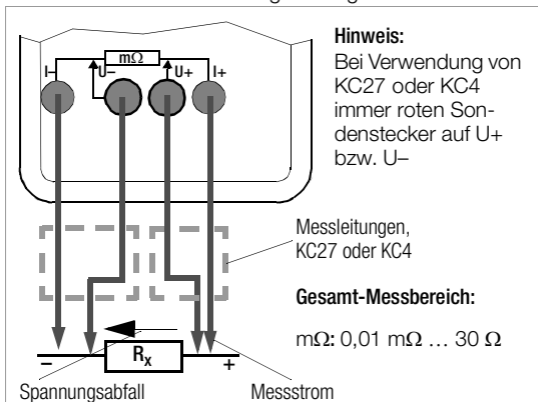
000.10 m Ω

tErToc

Relevante Messbereiche:
30 mΩ und 300 mΩ

7.3 Milliohmmessung mit ≤ 100 mA Gleichstrom [$m\Omega$]

- Überzeugen Sie sich, dass das Messobjekt spannungsfrei ist.
- Schließen Sie den Prüfling wie abgebildet an.



Einen einfachen, korrekten Anschluss ermöglichen die als Zubehör lieferbaren Kelvinclips KC4 und Kelvinsonden KC27.

Der Widerstand der Stromanschlüsse sollte $< 1 \Omega$ sein.

- Wählen Sie ggf. den gewünschten Messbereich über die Taste MANIAUTO aus: **30 $m\Omega$** , **300 $m\Omega$** , **3 Ω** oder **30 Ω** .
- Kontaktieren Sie die Messstelle.
Die grüne LED OK muss leuchten.



Hinweis!

Wird der Messstrom während der 4-L- $m\Omega$ -Messung unterbrochen oder ist die Sicherung F1 defekt, so blinkt die Anzeige mit „*oPErL*“ und die rote LED ERROR leuchtet.

Bei defekter Sicherung siehe Kap. 10.2.

8 Bedienerführung – vom Einstiegsmenü InFO zu den Betriebs- und Messparametern

Die Bedienerführung über das Einstiegsmenü „InFO“ ermöglicht den Abruf von Informationen, die Speicheraktivierung und Abfrage der Speicherbelegung, die Aktivierung der Schnittstelle sowie die Einstellung von Geräteparametern.

- Sie gelangen zum Einstiegsmenü „InFO“, indem Sie bei eingeschaltetem Gerät die Tasten MENU/ESC und ON/OFF gleichzeitig solange drücken, bis in der Anzeige „InFO“ erscheint.
- Durch wiederholtes Betätigen der Tasten $\nabla \Delta$ gelangen Sie vom Hauptmenü „InFO“ zu den anderen Hauptmenüs „StorE“, „MEMO“, „SEnd“, „SEt“ und wieder zurück nach „InFO“.
- Sie gelangen nach Anwahl des gewünschten Hauptmenüs in die zugehörige Untermenüebene durch Betätigen von \triangleright .
- Durch wiederholtes Betätigen der Tasten $\nabla \Delta$ wählen Sie den gewünschten Parameter oder die gewünschte Funktion aus.
- Um den oder die entsprechenden Parameter im Untermenü zu verändern bestätigen Sie mit \triangleright .
- Nach Anwahl der Ziffernposition über die Tasten $\triangleleft \triangleright$ und Einstellen der Ziffern über die Tasten $\nabla \Delta$ gelangen Sie mit \triangleright jeweils zur nächsten Ziffernposition und anschließend zurück zum Hauptmenü oder zum nächsten Untermenü.
- Sie erreichen den Messmodus, indem Sie die Taste MENU/ESC sooft drücken, bis die Messanzeige erscheint.
- Zum Abschalten des Milliohmmeters drücken Sie die Taste ON/OFF bis die Anzeige erlischt.

Eine Übersicht über die Menüstruktur finden Sie auf den folgenden Seiten.

8.1 Messparameter Abtastrate *rAtE*

Die Abtastrate bestimmt das zeitliche Intervall, nach dessen Ablauf der jeweilige Messwert zur Schnittstelle oder zum Messwertspeicher übertragen wird. Mögliche Einstellwerte siehe Seite 24. Der untere Grenzwert der Abtastrate, der nicht unterschritten werden kann, beträgt 0,5 s.

8.2 Speichern von Messwerten

Das METRAHIT 27EX bietet zwei grundsätzlich verschiedene Möglichkeiten, Daten zu speichern:

- **Messwertspeicherung – Tastenfunktion DATA:**
bei jedem Abtasten einer Messstelle wird ein Messwert entsprechend einer fest definierten Bedingung abgespeichert, siehe Kap. 6.1 und Kap. 8.2.1.
- **Speicherbetrieb – Menüfunktion STORE:**
Nach Aktivierung der Menüfunktion STORE werden sämtliche Messwerte in Abhängigkeit von der voreingestellten Abtastrate gespeichert. Über dieselbe Menüfunktion wird der Speichervorgang manuell wieder beendet.

Die gespeicherten Messwerte können in beiden Fällen über das PC-Programm METRAWin[®]10 (ab Version 5.22) ausgelesen werden. Voraussetzung ist ein PC, der über ein Schnittstellenkabel mit dem IR-Adapter USB-HIT, aufgesteckt auf ein METRAHIT 27EX, verbunden ist.

8.2.1 Speicherbetrieb – Tastenfunktion DATA (siehe auch Kap. 6.1)

Das Gerät verfügt über einen quarzzeit-synchronisierten Messwertspeicher (32 kB), der durchschnittlich 1000 Messwerte umfasst. Das Minimum liegt bei 800 Messwerten. Das Maximum liegt bei 1200 Messwerten.

Die Daten werden gespeichert und können mit METRAWin[®]10 direkt zum PC übertragen werden. Bei leeren Batterien und Austausch von Batterien müssen Uhrzeit und Datum neu gestellt werden.

Die zu speichernden Messwerte werden in sogenannten Blöcken gespeichert. Messwerte derselben Messfunktion werden im gleichen Block gespeichert.

Es können nur Absolutwerte und absolute Zeitangaben gespeichert werden, keine Relativ- oder Δ -Werte und keine relativen Zeitangaben.

Der Speicherinhalt kann ausschließlich mithilfe eines PCs, einem IR-Adapter (USB-HIT) und der Auswertesoftware METRAWin[®]10 ausgelesen werden.

Die gespeicherten Messdatenblöcke bleiben auch bei versorgungsspannungslosem Gerät erhalten.

Vorbereitungen für den Speicherbetrieb

- Stellen Sie erst die **Abtastrate** für den Speicherbetrieb ein und starten Sie dann den Speicherbetrieb.
Die Abtastrate kann auch während des Speicherbetriebs verändert werden.
- Wählen Sie zunächst die gewünschte Messfunktion und einen sinnvollen Messbereich.
- Prüfen Sie vor längeren Messwertaufnahmen den Ladezustand der Batterien, siehe Kap. 10.1 auf Seite 30.

8.2.2 Speicherbetrieb – Menüfunktion STORE

- Stellen Sie erst die **Abtastrate** für den Speicherbetrieb ein und starten Sie dann den Speicherbetrieb. Die Abtastrate kann auch während des Speicherbetriebs verändert werden.
- Wählen Sie zunächst die gewünschte Messfunktion und einen sinnvollen Messbereich.
- Prüfen Sie vor längeren Messwertaufnahmen den Ladezustand der Batterien, siehe Kap. 10.1 auf Seite 30.

Starten des Speicherbetriebs über Menüfunktionen

- Wechseln Sie in die „Betriebsart Menü“, siehe Menüdiagramm, und wählen Sie dort das Hauptmenü StorE an.
- Mit Betätigen von ▷ gelangen Sie in das Startmenü für den Speicherbetrieb: StArt blinkt. Weiteres Betätigen von ▷ aktiviert den Speicherbetrieb. REM wird eingeblendet.
- Wechseln Sie zur Messfunktion, indem Sie die Taste ◀ 1x drücken.

Der „SLEEP MODE“ ist weiterhin aktiv, d. h. bei höheren Abtastraten schaltet sich das Gerät automatisch ein und aus, siehe Kap. 3.

Sobald der Speicher voll ist, erscheint die Meldung „MEMO FULL“ bei gleichzeitiger akustischer Signalisierung durch eine periodische Tonfolge. Diese kann durch Betätigen einer beliebigen Taste deaktiviert werden.

Anzeige REM

Das Symbol REM signalisiert, dass der Speicherbetrieb über die Menüfunktion STORE eingeschaltet ist.

Um die Messwerte auch während der Speicherung zu beobachten, können diese durch Betätigen von ◀ eingeblendet werden.

Während der aktivierten „DATA“-Funktion kann nicht gleichzeitig die „STORE“-Funktion gestartet werden.

Beenden des Speicherbetriebs über Menüfunktionen

- Wählen Sie das Hauptmenü StorE an.
- Betätigen Sie die Taste ▷, StOP blinkt.
- Betätigen Sie die Taste ▷ noch einmal, so erlöschen die Nebenanzeigen. Der Speicherbetrieb ist abgeschaltet.
- Mit ◀ kehren Sie zurück zur Messfunktion.
- Alternativ wird der Speicherbetrieb durch Ausschalten des Gerätes beendet.

8.3 Abruf der Speicherbelegung – INFO ▷ MEMO/OCCUP

Innerhalb des Menüs „IrFD“ können Sie die Speicherbelegung abrufen. Die Hauptanzeige gibt die aktuelle Speicherbelegung in Prozent zwischen 001 % und 100 % an.



Achtung!

Diese Funktion löscht alle gespeicherten Messwerte.

Während des Speicherbetriebs kann diese Funktion nicht ausgeführt werden, statt CLEAR wird bUSY_{MEMO} eingeblendet.

8.5 Standardeinstellungen („Default“-Werte aktivieren)

Sie können Ihre bisher vorgenommenen Änderungen rückgängig machen und die Standardeinstellungen wieder aktivieren. Dies kann nach Auftreten von Software- oder Hardwareproblemen sinnvoll sein.

- ⇒ Halten Sie die Tasten MENU/ESC, MANIAUTO und DATA|CLEAR gleichzeitig gedrückt und schalten Sie mit ON/OFF das Gerät ein.

8.6 Sendebetrieb über USB-Schnittstelle

Das METRAHIT 27EX ist zur Übertragung von Messdaten zum PC mit einer bidirektionalen Infrarot-Schnittstelle ausgerüstet. Die Werte werden optisch mit Infrarotlicht durch das Gehäuse auf einen Schnittstellen-Adapter (Zubehör USB-HIT) übertragen, der auf das Instrument aufgesteckt wird. Die USB-Schnittstelle eines Adapters ermöglicht die Verbindung zum PC über ein Schnittstellenkabel.

Darüber hinaus können Befehle und Parameter vom PC zum Instrument übertragen werden. Hierzu gehören:

- Einstellen und Auslesen der Messparameter,
- Auswählen von Messfunktion und -bereich,
- Starten der Messung,
- Auslesen der Messwerte.


Schnittstelle aktivieren

Das Einschalten der Schnittstelle für den Sendebetrieb erfolgt manuell wie unten beschrieben. In dieser Betriebsart überträgt das Gerät ständig die Messdaten über den angeschlossenen Schnittstellenadapter zum PC.

Das Aktivieren der Schnittstelle für den Empfangsbetrieb (Instrument empfängt Daten vom PC) erfolgt automatisch durch Ansprechen vom PC aus.

Starten des Sendebetriebs über Menüfunktionen

InFO ▾ SEnd ▷ StArt ▷

Der Schnittstellenbetrieb wird auf der Anzeige durch das Blinken des Symbols  signalisiert.

Automatische An- und Abschaltung im Sendebetrieb

Sofern die Übertragungsrate 20 s oder länger ist, schaltet sich die Anzeige zwischen zwei Abtastungen automatisch ab, um die Batterien zu schonen.

Ausnahme: Dauerbetrieb.

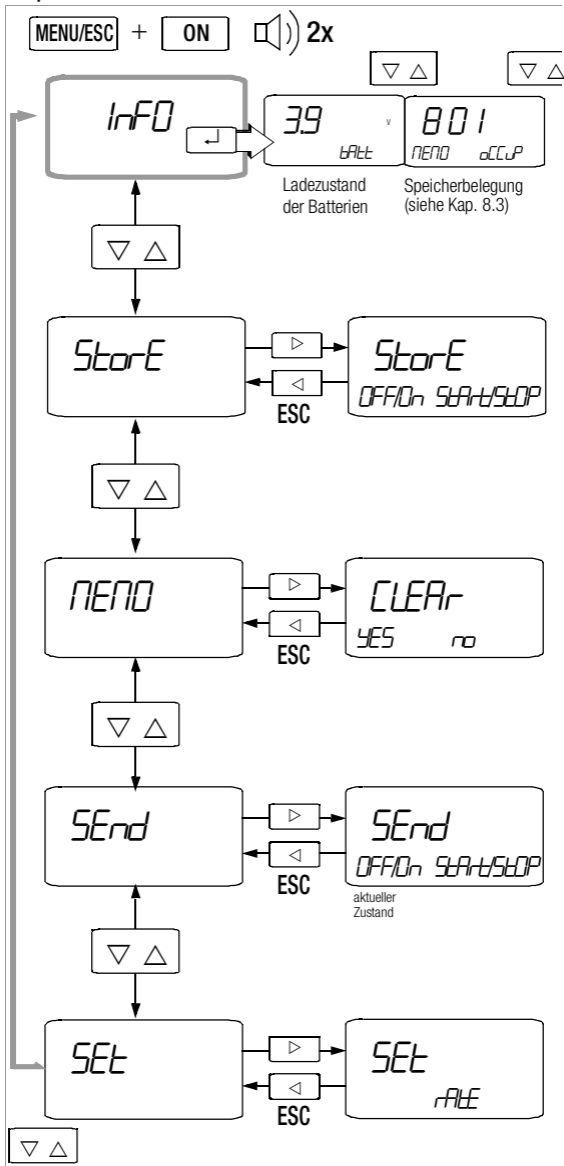
Bei Auftreten eines Ereignisses schaltet sich die Anzeige automatisch wieder ein.

Schnittstellenparameter einstellen

Addr – Adresse

Werden mehrere Milliohmometer über Schnittstellenadapter an den PC angeschlossen, so benötigt jedes Gerät eine eigene Adresse. Für das erste Gerät sollte die Adresse 1 eingestellt werden, für das zweite Gerät die Adresse 2 usw. Wird nur ein Milliohmometer angeschlossen, so sollte eine Adresse zwischen 1 und 14 eingestellt werden. Die Adresse 15 wird nicht für die Adressierung verwendet, d. h. in dieser Einstellung antwortet das Gerät immer, unabhängig von der eigentlichen Adresse.

Haupt- und Untermenüs



Informationen abrufen



t.NE
12:58:08

dATE
15.08.02

tCAL
15.08.02

tADJ
15.08.02

aktuelle Uhrzeit

aktuelles Datum

Kalibrierdatum

Justierdatum

Menü Speicherbetrieb



StArt blinkt
▷ betätigen:
Speichermodus aktiv
REM wird eingeblendet



StOP blinkt
▷ betätigen:
Speichermodus inaktiv
REM wird ausgeblendet

Menü Speicher löschen (siehe Kap. 8.4)



Auswahl muss blinken:
YES: Speicher löschen
no: nicht löschen



Auswahl
bestätigen

Während des Speicherbetriebs kann der Speicher nicht gelöscht werden, statt CLEAR wird BUSY eingeblendet.

Anzeige „EMPTY“: Speicher leer

Betriebsart Senden (siehe Kap. 8.6)

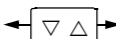


StArt blinkt
▷ betätigen:
Sendemodus aktiv
▲ blinkt



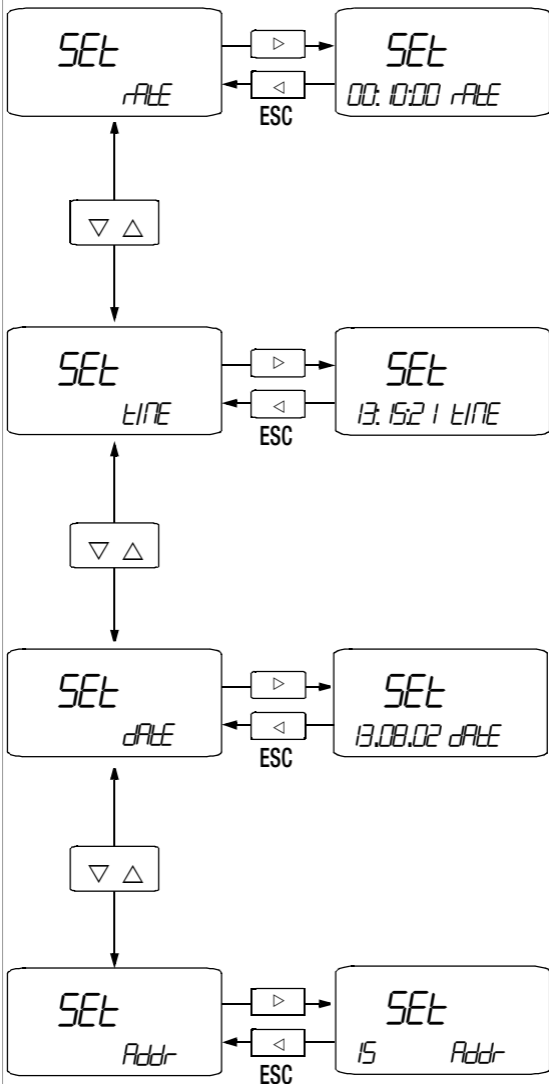
StOP blinkt
▷ betätigen:
kein Sendemodus
▲ blinkt nicht

Geräteparameter einstellen (siehe Kap. 8.1)



**weitere Untermenüs
siehe nächste Seite**

Fortsetzung von Vorseite



Abtastrate einstellen (siehe auch Kap. 8.1)



Wert
ändern



Abtastrate
bestätigen

mögliche Einstellwerte

(hh:mm:ss, h = Stunden, m = Minuten, s = Sekunden)

00:00:01, 00:00:02, 00:00:05, 00:00:10, 00:00:20, 00:01:00

00:02:00, 00:05:00, 00:10:00, 00:20:00, 01:00:00; 0.50 = 500 ms

Uhrzeit einstellen



Position
anwählen
Ziffer
blinkt



Wert
ändern



Ziffer
bestätigen

mögliche Einstellwerte

(hh:mm:ss, hh=Stunde, mm=Minute, ss=Sekunde)

Datum einstellen



Position
anwählen



Wert
ändern



Ziffer
bestätigen

mögliche Einstellwerte

(TT:MM:JJ, TT=Tag, MM=Monat, JJ=Jahr)

Geräteadresse einstellen



Wert
ändern



Adresse
bestätigen

mögliche Einstellwerte (siehe auch Kap. 8.6): 0 ... 15

9 Technische Daten

Messfunktion	Messbereich	Auflösung bei Messbereichsendwert	Leerlaufspannung ca.	Messstrom ca.
		4¼ 30000 / 3¼ 3000 ¹⁾		
mΩ (4 L)	30 mΩ	0,01 mΩ	4 ... 6 V	100 mA
	300 mΩ	0,01 mΩ		100 mA
	3 Ω	0,1 mΩ		10 mA
	30 Ω	1 mΩ		10 mA

1) Anzeige:

4¼ Stellen im Bereich 300 mΩ, 3 Ω, 30 Ω,

3¼ Stellen im Bereich 30 mΩ,

für die Speicherung und Übertragung von Messwerten ist auch eine andere Abtastrate einstellbar im Menü rAtE

Messfunktion	Eigenabweichung der höchsten Auflösung bei Referenzbedingungen ±(...% v. M. + ... D)		Überlastbarkeit ²⁾	
	Wert	Zeit	Wert	Zeit
mΩ (4 L)	30 mΩ	2 + 20	±0,6 V 3)	dauernd
	300 mΩ	1 + 20 ⁴⁾		
	3 Ω	1 + 10		
	30 Ω	1 + 10		

2) bei 0 ° ... + 40 °C

3) Bei Überlastung (Anschlüsse I+, I-) spricht die eingebaute Sicherung 500 mA/600 V~ an.

4) gilt ab 10% des Messbereichs

EX Ausgangsparameter: $U_0 = 10,0 \text{ V}$; $C_0 = 75,5 \text{ } \mu\text{F}$;
 $I_0 = 576 \text{ mA}$, $L_0 = 601 \text{ } \mu\text{H}$; $P_0 = 0,785 \text{ W}$

Legende

M = Messwert, D = Digit, 4 L = 4-Leiter-Messung

Einflussgrößen und Einflüsseffekte

Einflussgröße	Einflussbereich	Messbereich ¹⁾	Einflüsseffekt ± (... % v. M. + D)/10 K
Temperatur	0 ... +21 °C und +25...+40 °C	mΩ, Ω	1 + 10

1) Mit Nullpunkteinstellung

Einflussgröße	Einflussbereich	Messbereich ¹⁾	Einflüsseffekt
Relative Luftfeuchte	90 % 3 Tage Gerät aus	alle Messbereiche	1 x Eigenabweichung

1) Mit Nullpunkteinstellung

Echtzeituhr

Genauigkeit ±1 min/Monat

Temperatureinfluss 50 ppm/K

Referenzbedingungen

Umgebungstemperatur +23 °C ±2 K

Relative Feuchte 40 ... 60%

Batteriespannung 5,0 V ±0,1 V

Einstellzeit

Einstellzeit (nach manueller Bereichswahl)

Messbereich	Einstellzeit der Digitalanzeige	Sprungfunktion der Messgröße
mΩ, Ω	1,5 s	von ∞ auf 50% des Messbereichsendwertes

* ohne parallele Kapazität

Anzeigeelemente

LCD-Anzeigefeld (65 mm x 30 mm) mit 3-fach-7-Segment-anzeige (Messwerte), Messeinheiten und verschiedenen Sonderfunktionen.

Anzeige / Ziffernhöhe	7-Segment-Ziffern Hauptanzeige: 12 mm Nebenanzeigen: 7 mm
Stellenzahl	4¾-stellig \cong 30999 Schritten
Überlaufanzeige	„D.L.“ wird angezeigt
LCD-Test	nach Einschalten des Geräts werden alle im Betrieb ansteuerbaren Segmente kurzzeitig aktiviert
Hintergrundbeleuchtung	zu- und abschaltbar
LED OK (grün)	leuchtet: Kontaktierung der Messstelle OK
LED ERROR (rot)	leuchtet: Messstrom unterbrochen (ungültige Messung, schlechte Kontaktierung, bei Anzeige „D.L.“)

Stromversorgung

Batterien 4 x 1,5 V AA-Size: ARCAS Alkaline LR6 oder Camelion Plus LR6



Achtung!

Angaben zu **neu zertifizierten (typgeprüften) Batterien**, die ausschließlich für dieses Milliohmometer zugelassen sind, finden Sie gegebenenfalls im aktualisierten Datenblatt oder in der aktualisierten Bedienungsanleitung auf unserer Homepage.

Betriebsdauer

Messfunktion	Anzahl Messungen *
mΩ@100mA	> 500
Ω@10mA	> 800

* 1 Messzyklus = 5 s

zusätzlicher Verbrauch:

Schnittstellenbetrieb:	0,5 mA
LCD-Beleuchtung:	40 mA bei 6 V.
Batterietest	Bereich mΩ@100mA: Automatische Anzeige des Symbols „ + “, wenn die Batteriespannung ca. 4,6 V unterschreitet. Abschaltung des Geräts unterhalb von ca. 4,3 V.

Sicherungen


Schmelzsicherung für alle
mΩ/Ω-Messbereiche F1 500 mA/600 V AC;
Schaltvermögen 60 A bei 600 V AC
für Batterien F2 250 mA/125 V AC EX

Elektrische Sicherheit

Schutzklasse II nach IEC 61010-1:2010/
DIN EN 61010-1:2011/
VDE 0411-1:2011

Messkategorie 50 V CAT I

Verschmutzungsgrad 2

EX-Kennzeichnung CE 0080
 II 2 G Ex ia IIA T4 Gb
Ex = ATEX Baumustergeprüft
II = Gerätegruppe
2 = Gerätekategorie
G = Atmosphäre (Gas)
Ex = entspricht europäischen
Ex-Normen
ia = Zündschutzart
(Eigensicherheit)
IIA = Explosionsgruppe
T4 = Temperaturklasse
Gb = Geräteschutzniveau (EPL)

Tamb. = -10 °C ... +50 °C (Tamb. = Umgebungstemperatur)

Baumusterprüfbescheinigung INERIS 05ATEX0040 ISSUE 04
INERIS = Prüf-und Zertifizierungsstelle
05 = Jahr
ATEX = Richtlinie
(Atmosphäres Explosives)
0040 ISSUE 04 = Nr. der EU-Baum-
usterprüfbescheinigung

Seriennummer (Fertigungsnummer)

X Y 123456

X = Fertigungsjahr:
A → 2016, B → 2017 ...

Y = Fertigungsmonat

Januar	A
Februar	B
März	C
April	D
Mai	E
Juni	F
Juli	G
August	H
September	I
Oktober	J
November	K
Dezember	L

123456 = fortlaufende Nummer
z. B. bedeutet AG123456 = Gerät wurde im Juli 2016 gebaut

Hinweis: Der 12-stellige Nummerncode auf dem Gerät
beinhaltet nicht die Seriennummer.

Barcode

M227D/F/G

Materialnummer

X Y 123456

Seriennummer s. o.

Gehäuseunterteilbedruckung

MESSGERÄT

Anwendung in D / GB / F

Gossen Metrawatt GmbH

Hersteller

Südwestpark 15

Straße

D-90449 Nürnberg

Postleitzahl / Ort

MetraHit 27EX

Gerätebezeichnung

INERIS 05ATEX0040

Baumusterprüfbescheinigung s. o.



II 2 G Ex ia IIA T4 Gb

Ex-Kennzeichnung s. o.

Tamb.= -10°C....+50°C

Umgebungstemperatur

WARNUNG:

Warnhinweis in D / GB / F

BATTERIEN DÜRFEN NICHT IN EINEM

EXPLOSIONSGEFÄHRDETEN BEREICH

HERAUSGENOMMEN WERDEN

VERWENDEN SIE NUR MIT DEM GERÄT

GELIEFERTES MESSZUBEHÖR

Elektromagnetische Verträglichkeit EMV

Störaussendung/

Störfestigkeit

EN 61326-1:2013 Tab A1

Datenschnittstelle

Datenübertragung

bidirektional, optisch mit Infrarotlicht durch das Gehäuse
(Daten lesen und Parametrieren)

Mit Schnittstellenadapter als Zubehör

USB-HIT

IR auf USB 1.1/USB 2.0,
Einkanalbetrieb

Baudrate (MM ↔ PC)

9600 Baud

Umgebungsbedingungen

Genauigkeitsbereich

0 °C ... +40 °C

Arbeitstemperaturen

-10 °C ... +50 °C

Lagertemperaturen

-25 °C ... +70 °C (ohne Batterien)

relative Luftfeuchte

45 % ... 90 %,

Betauung ist auszuschließen

Höhe über NN

bis zu 2000 m

Mechanischer Aufbau

Schutzart

IP 54

Tabellenauszug zur Bedeutung des IP-Codes

IP XY (1. Ziffer X)	Schutz gegen Eindringen von festen Fremdkörpern	IP XY (2. Ziffer Y)	Schutz gegen Eindringen von Wasser
5	staubgeschützt	4	Spritzwasser

Abmessungen

84 mm x 195 mm x 35 mm

Gewicht

ca. 380 g mit Batterien
(ohne Gummischutzhülle GH18)



Achtung!

Ersetzen Sie die Batterien nicht in explosionsgefährdeten Umgebungen!

Verwenden Sie ausschließlich das mitgelieferte Kunststoff-isolierte Zubehör.

10 Wartung

10.1 Batterien



Warnung!

Ex-Bereich: Entfernen Sie das Gerät aus dem Ex-Bereich bevor Sie es öffnen.



Achtung!

Nicht-Ex-Bereich: Trennen Sie das Gerät vom Messkreis bevor Sie es zum Batteriewechsel öffnen!

Batterieentnahme in Betriebspausen

Die integrierte Quarzuhr benötigt auch bei ausgeschaltetem Gerät Hilfsenergie und belastet die Batterie. Vor längeren Betriebspausen (z. B. Urlaub) wird daher empfohlen, die Batterien zu entfernen. Hierdurch verhindern Sie Tiefentladung und Auslaufen der Batterien, welches unter ungünstigen Umständen zu Beschädigungen führen kann.

Ladezustand und Zustand der Batterien prüfen

Im Menü „Info“ können Sie sich über den aktuellen Ladezustand der Batterien informieren, siehe Kapitel 8 auf Seite 17:

MENU/ESC + ON/OFF ▽△ InFO ▷ X.X V (bAtt).

Überzeugen Sie sich vor der ersten Inbetriebnahme oder nach Lagerung Ihres Gerätes, dass die Batterien Ihres Gerätes nicht ausgelaufen sind. Wiederholen Sie diese Kontrolle danach in regelmäßigen kurzen Abständen.

- **Bei ausgelaufenen Batterien** im separaten Batteriefach müssen Sie, bevor Sie das Gerät wieder in Betrieb nehmen, den Elektrolyt sorgfältig mit einem feuchten Tuch vollständig entfernen und neue Batterien einsetzen.
- **Wenn auf der Anzeige das Zeichen „-|“ erscheint**, dann sollten Sie so bald wie möglich die Batterien wechseln. Sie können zwar noch weiterhin messen, müssen jedoch mit verringerter Messgenauigkeit rechnen.

Batterien wechseln



Warnung!

Verwenden Sie nur die mitgelieferten typgeprüften Batterien, wie in den Technischen Daten angegeben.

- ⇒ Legen Sie das Gerät auf die Frontseite, lösen Sie die beiden Schrauben an der Rückseite und heben Sie das Gehäuseunterteil, von unten beginnend, ab. An der oberen Stirnseite werden Gehäuseober- und -Unterteil mit Hilfe von Rasthaken zusammengehalten.
-

- Nehmen Sie die Batterien aus dem Batteriefach.
- Setzen Sie vier 1,5 V-Batterien entsprechend den angegebenen Polaritätssymbolen in das Batteriefach ein.
- Wichtig beim Zusammenbau: Setzen Sie zunächst das Gehäuseunterteil parallel auf (Bild), drücken Sie dann die beiden Gehäusehälften zuerst an der unteren (a), anschließend an der oberen (b) Stirnseite zusammen.



- Befestigen Sie das Unterteil wieder mit den beiden Schrauben.



Warnung!

Das Gerät darf ohne aufgesetztes und festgeschraubtes Gehäuseunterteil nicht betrieben werden!

Batterien entsorgen

Entsorgen Sie Batterien, die nicht mehr leistungsfähig sind, ordnungsgemäß, das heißt bei hierfür eingerichteten Sammelstellen.

10.2 Sicherungen

Überprüfen der eingebauten Sicherung F1

Die Sicherung F1 liegt im Messpfad Messeingang. Wenn die Sicherung defekt ist, sind die Messungen in den Bereichen $m\Omega/\Omega$ fehlerhaft.

- Schließen Sie die Buchsen „I+“ und „I-“ sowie „U+“ und „U-“ kurz.
Anzeige $< 0,4 \Omega$: Sicherung OK.
Anzeige „OL“ und „oPErL“: Sicherung defekt.



Achtung!

Beseitigen Sie nach dem Ansprechen einer Sicherung zuerst die Überlastursache bevor Sie das Gerät wieder betriebsbereit machen!

Überprüfen der eingebauten Sicherung F2

Die Sicherung F2 liegt im Pfad der Batterieversorgung. Sofern nach dem Einschalten des Geräts die LC-Anzeige nicht aktiv ist:

- Prüfen Sie, ob die Batterien polrichtig eingesetzt sind. Falls die LC-Anzeige weiterhin inaktiv bleibt, ist diese möglicherweise defekt.

Sicherungen austauschen

Die Sicherung F1 für die $m\Omega/\Omega$ -Messbereiche und die Sicherung F2 für die Batterieversorgung ist jeweils fest eingelötet.

Ein Wechsel durch den Anwender ist nicht vorgesehen.

Sofern eine der beiden Sicherungen defekt ist, sollten Sie das Gerät an unseren Reparatur-Service oder die jeweilige Vertretung im Ausland senden, Anschrift siehe Kap. 12.

Nur so ist gewährleistet, dass typgeprüfte bzw. Ex-zugelassene Sicherungen mit der richtigen Auslösecharakteristik, dem richtigen Nennstrom und dem richtigen Schaltvermögen eingesetzt werden. Das Gerät wird hierbei außerdem sicherheitstechnisch überprüft.

Hinweise für den Service



Warnung!

Ex-Bereich: Entfernen Sie das Gerät aus dem Ex-Bereich bevor Sie es öffnen.

Wechseln Sie die Batterien nicht in explosionsgefährdeten Umgebungen!



Achtung!

Nicht-Ex-Bereich: Trennen Sie das Gerät vom Messkreis bevor Sie es zum Batteriewechsel öffnen!

- Öffnen Sie das Gerät wie zum Austauschen der Batterien.
-



Warnung!

Achten Sie unbedingt darauf, dass Sie nur die vorgeschriebene typgeprüfte Sicherung einsetzen! Bei Verwendung einer Sicherung mit anderer Auslösecharakteristik, anderem Nennstrom oder anderem Schaltvermögen besteht Gefahr für Sie und für Schutzdioden, Widerstände oder andere Bauteile.

Die Verwendung geflickter Sicherungen oder Kurzschließen des Sicherungshalters ist unzulässig.

10.3 Gehäuse und Display

Eine besondere Wartung des Gehäuses ist nicht nötig. Achten Sie auf eine saubere Oberfläche. Verwenden Sie zur Reinigung ein leicht mit Wasser angefeuchtetes Tuch.



Achtung!

Verwenden Sie auf keinen Fall Putz-, Scheuer- oder Lösungsmittel!

Dies gilt im Besonderen für die Displayoberfläche, damit die hochwertige EX-Schutz-Beschichtung nicht beschädigt und in ihrer Wirksamkeit herabgesetzt wird.

10.4 Rücknahme und umweltverträgliche Entsorgung

Bei dem Milliohmometer handelt es sich um ein Produkt der Kategorie 9 nach ElektroG (Überwachungs- und Kontrollinstrumente). Dieses Gerät fällt unter die WEEE-Richtlinie. Im Übrigen weisen wir darauf hin, dass der aktuelle Stand hierzu im Internet bei www.gossenmetrawatt.com unter dem Suchbegriff WEEE zu finden ist.

Nach WEEE 2012/19/EU und ElektroG kennzeichnen wir unsere Elektro- und Elektronikgeräte mit dem nebenstehenden Symbol nach DIN EN 50419.



Diese Geräte dürfen nicht mit dem Hausmüll entsorgt werden. Bezüglich der Altgeräte-Rücknahme wenden Sie sich bitte an unseren Reparatur- und Ersatzteilservice (siehe Kap. 12).

Sofern Sie in Ihrem Gerät oder Zubehör typgeprüfte **Batterien** einsetzen, die nicht mehr leistungsfähig sind, müssen diese ordnungsgemäß nach den gültigen nationalen Richtlinien entsorgt werden.

Batterien oder Akkus können Schadstoffe oder Schwermetalle enthalten wie z. B. Blei (PB), Cd (Cadmium) oder Quecksilber (Hg).

Das nebenstehende Symbol weist darauf hin, dass Batterien oder Akkus nicht mit dem Hausmüll entsorgt werden dürfen, sondern bei hierfür eingerichteten Sammelstellen abgegeben werden müssen.



11 Systemmeldungen

Folgende Meldungen werden bei Bedarf auf der Haupt- oder Nebenanzeige sichtbar. Meldungen über sichtbare Segmente siehe "Symbole der Digitalanzeige" auf Seite 3.

Meldung	Funktion	Bedeutung
\square L	Messen	Signalisierung eines Überlaufs
σ PE _n L	4-Leiter-m Ω	Messstrom unterbrochen oder Sicherung defekt

Blinkende Messeinheit

Bei jedem METRAHIT 27EX werden sämtliche Messfunktionen im Werk entsprechend der technischen Spezifikation abgeglichen. Sofern eine Messeinheit blinkt, bedeutet dies, dass die dort ermittelte und im Milliohmometer abgespeicherte Abgleichkonstante für diese Funktion nicht mehr zur Verfügung steht. In diesem Fall kann das Messergebnis von der Spezifikation abweichen. Wir empfehlen, das Gerät zu einem erneuten Abgleich an unseren Reparatur- und Ersatzteilservice zu senden (siehe Kap. 12).

12 Reparatur- und Ersatzteil-Service Kalibrierzentrum* und Mietgeräteservice

Bitte wenden Sie sich im Bedarfsfall an:

GMC-I Service GmbH
Service-Center
Beuthener Straße 41
90471 Nürnberg • Germany
Telefon +49 911 817718-0
Telefax +49 911 817718-253
E-Mail service@gossenmetrawatt.com
www.gmci-service.com

Diese Anschrift gilt nur für Deutschland.
Im Ausland stehen unsere jeweiligen Vertretungen
oder Niederlassungen zur Verfügung.

Französische Niederlassung:
GMC Instruments France SARL
3, rue René Cassin
F-91349 Massy Cedex
Téléphone +33 1 6920 8949
Télécopie +33 1 6920 5492
E-mail info@gmc-instruments.fr

* **DAkkS-Kalibrierlabor für elektrische Messgrößen** **D-K-15080-01-01 akkreditiert** **nach DIN EN ISO/IEC 17025**

Akkreditierte Messgrößen: Gleichspannung, Gleichstromstärke,
Gleichstromwiderstand, Wechselspannung, Wechselstromstärke,
Wechselstrom-Wirkleistung, Wechselstrom-Scheinleistung,
Gleichstromleistung, Kapazität, Frequenz und Temperatur

Kompetenter Partner

Die Gossen Metrawatt GmbH ist zertifiziert nach
DIN EN ISO 9001.

Unser DAkkS-Kalibrierlabor ist nach DIN EN ISO/
IEC 17025 beim Deutschen Kalibrierdienst unter der Num-
mer D-K-15080-01-01 akkreditiert.

Vom **Prüfprotokoll** über den **Werks-Kalibrierschein** bis hin zum
DAkkS-Kalibrierschein reicht unsere messtechnische Kom-
petenz.

Ein kostenloses **Prüfmittelmanagement** rundet unsere
Angebotspalette ab.

Ein Vor-Ort-**DAkkS-Kalibrierplatz** ist Bestandteil unserer Ser-
vice-Abteilung. Sollten bei der Kalibrierung Fehler erkannt
werden, kann unser Fachpersonal Reparaturen mit Ori-
ginal-Ersatzteilen durchführen.

Als Kalibrierlabor kalibrieren wir natürlich herstellerunabhängig.

13 Herstellergarantie

Der Garantiezeitraum für alle Digitalmultimeter und Kalibriergeräte der Serie METRA HIT beträgt 3 Jahre nach Lieferung.

Die Garantie umfasst Produktions- und Materialfehler, ausgenommen sind Beschädigungen durch nicht bestimmungsgemäßen Gebrauch oder Fehlbedienung sowie jegliche Folgekosten.

Der Kalibrierschein bestätigt, dass die spezifizierten technischen Daten vom Produkt zum Zeitpunkt der Kalibrierung eingehalten wurden. Die Einhaltung der spezifizierten technischen Daten innerhalb der zulässigen Toleranzen garantieren wir 12 Monate ab Lieferung.

14 Produktsupport

Bitte wenden Sie sich im Bedarfsfall an:

Gossen Metrawatt GmbH

Hotline Produktsupport

Telefon D 0900 1 8602-00

A/CH +49 911 8602-0

Telefax +49 911 8602-709

E-Mail support@gossenmetrawatt.com

Französische Niederlassung:

GMC-Instruments France SARL

3, rue René Cassin

F-91349 Massy Cedex

Téléphone +33 1 6920 8949

Télécopie +33 1 6920 5492

E-mail info@gmc-instruments.fr



Achtung!

Unsere aktuellen Hinweise zum Gerät finden Sie im Internet unter www.gossenmetrawatt.com

15 Rekalibrierung

Die Messaufgabe und Beanspruchung Ihres Messgeräts beeinflussen die Alterung der Bauelemente und kann zu Abweichungen von der zugesicherten Genauigkeit führen.

Bei hohen Anforderungen an die Messgenauigkeit sowie im Baustelleneinsatz mit häufiger Transportbeanspruchung und großen Temperaturschwankungen, empfehlen wir ein relativ kurzes Kalibrierintervall von 1 Jahr. Wird Ihr Messgerät überwiegend im Laborbetrieb und Innenräumen ohne stärkere klimatische oder mechanische Beanspruchungen eingesetzt, dann reicht in der Regel ein Kalibrierintervall von 2-3 Jahren.

Bei der Rekalibrierung* in einem akkreditierten Kalibrierlabor (DIN EN ISO/IEC 17025) werden die Abweichungen Ihres Messgeräts zu rückführbaren Normalen gemessen und dokumentiert. Die ermittelten Abweichungen dienen Ihnen bei der anschließenden Anwendung zur Korrektur der abgelesenen Werte.

Gerne erstellen wir für Sie in unserem Kalibrierlabor DAkkS- oder Werkskalibrierungen. Weitere Informationen hierzu finden Sie auf unserer Homepage unter www.gossenmetrawatt.com.

Durch eine regelmäßige Rekalibrierung Ihres Messgerätes erfüllen Sie die Forderungen eines Qualitätsmanagementsystems nach DIN EN ISO 9001.

* Prüfung der Spezifikation oder Justierung sind nicht Bestandteil einer Kalibrierung. Bei Produkten aus unserem Hause wird jedoch häufig eine erforderliche Justierung durchgeführt und die Einhaltung der Spezifikation bestätigt.

© Gossen Metrawatt GmbH

Erstellt in Deutschland • Änderungen / Irrtümer vorbehalten • Eine PDF-Version finden Sie im Internet

Alle Handelsmarken, eingetragenen Handelsmarken, Logos, Produktbezeichnungen und Firmennamen sind das Eigentum ihrer jeweiligen Besitzer.

All trademarks, registered trademarks, logos, product names, and company names are property of their respective owners.



GOSSEN METRAWATT

Gossen Metrawatt GmbH

Südwestpark 15

90449 Nürnberg • Germany

Phone +49 911 8602-111

Fax +49 911 8602-777

E-Mail info@gossenmetrawatt.com

www.gossenmetrawatt.com