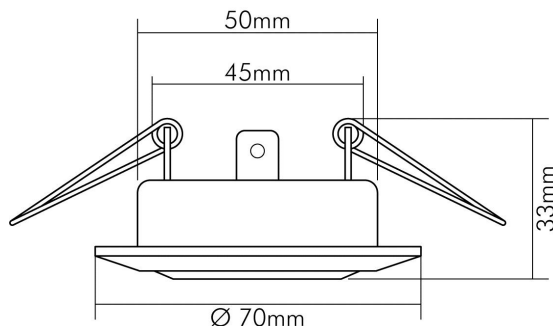


DATENBLATT

C 3840 nickel-gebürstet

Einbauleuchte mit Sprengring, schwenkbar



Artikelnummer	1750700900
GTIN	4044538007540

□

Für Lampenart QR-CB	ja
---------------------	----

LICHTTECHNISCHE EIGENSCHAFTEN

Lichtverteiler	ohne
Leuchtmittel	sonstige
Lichtaustritt	direkt
Farbe steuerbar (RGB)	nein
Farblich abstimmbare Lichtquelle	nein

ELEKTRISCHE EIGENSCHAFTEN

Dimmbar	ja
Lampenleistung	35 W
Fassung	sonstige
Elektrischer Anschluss mit Stecksystem	nein
Durchgangsverdrahtung möglich	nein

SICHERHEITSEIGENSCHAFTEN

Schutzart	IP20
Nur für Innenbereich	ja
Geeignet für Leuchtmittelanzahl	1
Bildschirmarbeitsplatztauglich nach EN 12464-1	nein
CE-Kennzeichnung	ja



Eine Haftung für die von uns gelieferte Ware ist jedoch bei Vorliegen von natürlicher Abnutzung, Verschleiß sowie Verbrauch, insbesondere bei Betriebsmitteln LEDs etc. grundsätzlich ausgeschlossen und zwar auch dann, wenn diese bei Lieferung bereits mit der Ware verbunden sind. Angaben zur durchschnittlichen Lebensdauer und Lichtfarben dienen nur der Orientierung, sind unverbindlich und stellen keine Beschaffenheitsvereinbarung dar. Technische und gestalterische Änderungen im Zuge stetiger Produktentwicklungen vorbehalten. nobile AG – Wächtersbacher Str. 78 - 60386 Frankfurt/M. Germany - www.nobile.de

Stand:
01.02.2022
14:18:00

F-Kennzeichnung	nur in Verbindung mit angeschraubtem Abstandhalter oder einem LED Leuchtmittel
Geeignet für Möbeleinbau	nur in Verbindung mit einem LED Leuchtmittel
Einbau an normal entflammaren Materialien	in Verbindung mit einem Halogen-Leuchtmittel nicht geeignet
Einbau in isolierte Decken, Brandschutz "F mit Dach"	ja
Abstand zur beleuchteten Fläche	0,5 m
Hinweis	beim Einbau auf ein Minimum an Konvektion achten und nicht mit Isoliermaterial abdecken
Schlagfestigkeit	ohne
RoHS	ja
Installation, elektrotechnisches Fachwissen	ja

TEMPERATUREIGENSCHAFTEN

Umgebungstemperatur [Ta]	0 - 25 °C
--------------------------	-----------

MAßE UND GEWICHT

Höhe	33 mm
Einbautiefe	43 mm
Deckenausschnitt [Durchmesser]	55 mm
Durchmesser	70 mm
Gewicht	140 g

MATERIAL UND FARBE

Farbe	nickel-gebürstet
Oberfläche	galvanisiert
Werkstoff	Stahl/Innenring Messing

SONSTIGE EIGENSCHAFTEN

Geeignet für Wandmontage	nein
Montageart	Einbau
Reflektor	ohne
Geeignet zur Aufnahme von lichttechnischem Zubehör	nein
Entsorgung	kommunaler Wertstoffhof bzw. regionale Bestimmungen
Schwenkbar	20°
Geeignet für Allgemeinbeleuchtung	ja
Geeignet für Wandeinbau	nein

LIEFERUMFANG

Betriebsgerät inklusive	nein
Mit Leuchtmittel	nein

