



● steinel

HU

CZ

SK

PL

RO

SI

HR

EE

LT

LV


RU

BG

CN



XLED PRO ONE S
XLED PRO ONE Plus S
XLED PRO ONE Max S
XLED PRO ONE
XLED PRO ONE Plus
XLED PRO ONE Max

 professional line



XLED PRO ONE S
XLED PRO ONE Plus S
XLED PRO ONE Max S
XLED PRO ONE
XLED PRO ONE Plus
XLED PRO ONE Max

Tartalom

1.	Tudnivaló a dokumentummal kapcsolatban	3
2.	Általános biztonsági útmutatások	3
3.	A berendezés ismertetése	4
4.	Elektromos csatlakozás	12
5.	Szerelés	14
6.	Funkció	24
7.	Tartozék távirányító	29
8.	Tisztítás és ápolás	32
9.	Ártalmatlanítás	33
10.	Gyári garancia	34
11.	Műszaki adatok	35
12.	Hibaelhárítás	37

1. Tudnivaló a dokumentummal kapcsolatban

- Szerzői jogvédelem alatt áll. Sokszorosítani, kivonatossan is, csak az engedélyünkkel szabad.
- A műszaki fejlődést szolgáló változtatások jogát fenntartjuk.



Figyelmeztetés veszélyekre!



Figyelmeztetés áram miatti veszélyekre!



Figyelmeztetés víz miatti veszélyekre!

2. Általános biztonsági útmutatások



A használati útmutató figyelmen kívül hagyásának veszélye!

Az útmutató fontos információkat tartalmaz a berendezés biztonságos kezeléséhez. Kiemelten figyelmeztet a lehetséges veszélyekre. A figyelmeztetések figyelmen kívül hagyása halálos vagy súlyos sérülésekhez vezethet.

- Figyelmesen olvassa el az útmutatót.
- Hajtsa végre a biztonsági óvintézkedéseket.
- Tartsa azokat jól hozzáférhető helyen.
- Áram alatt végzett munka veszélyes helyzetek kialakulásához vezethet. Áram alatt lévő alkatrészek megérintése áramütéshez, égési sérülésekhez vagy halálos balesetnek vezethet.
- Hálózati feszültségen munkát csak szakképzett szakemberek végezhetnek.
- Tartsa be az adott országban hatályos villanszerelési előírásokat és bekötési feltételeket (pl. DE: VDE 0100, AT: ÖVE-ÖNORM E8001-1, CH: SEV 1000).
- Csak eredeti pótalkatrészeket használjon.
- Csak szaküzemek általi javítás megengedett.

3. A berendezés ismertetése

Rendeltetésszerű használat

XLED PRO ONE S/Plus S/Max S

- LED-fényszóró infravörös mozgásérzékelővel
- Falra szerelhető, bel- és kültéri használatra.
- Fényerőszabályzó nem csatlakoztatható.

Működési elv

- Az infravörös érzékelő a mozgó testek (pl. emberek, állatok) által kibocsátott hőszugárzást érzékeli. Az eszköz a felfogott hőszugárzást elektronikus jellé alakítja, és ennek segítségével önműködően bekapcsolja a LED-fényszórót.
- A mozgásérzékelés akkor a leghatékonyabb, ha a berendezést a mozgás oldalról történő érzékeléséhez szerelik fel.
- A mozgásérzékelés hatótávolsága korlátozott, ha a mozgás iránya közvetlenül a berendezés felé mutat.
- Akadályok (pl. fák, falak vagy üvegek) miatt a mozgásérzékelés korlátozott vagy lehetetlen lehet.
- Az időjárás által kiváltott hirtelen hőmérsékletváltozásokat a készülék nem tudja megkülönböztetni a hőforrásoktól.

Rendeltetésszerű használat

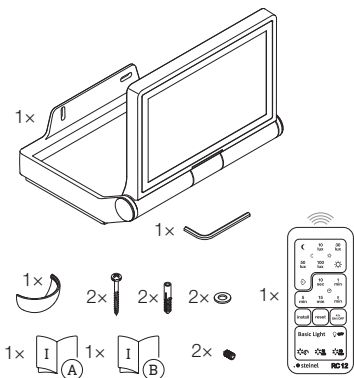
XLED PRO ONE/Plus/Max

- LED-fényszóró.
- Falra szerelhető, bel- és kültéri használatra.
- Fényerőszabályzó nem csatlakoztatható.

A csomag tartalma

- XLED PRO ONE S
- XLED PRO ONE Plus S
- XLED PRO ONE Max S

3.1

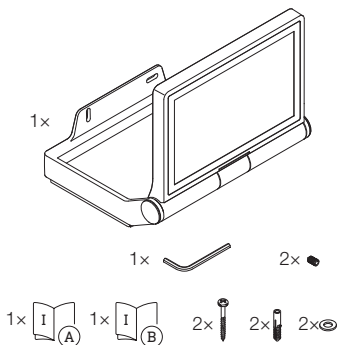


- 1 LED-fényszóró infravörös mozgásérzékelővel
- 1 imbuszkulcs
- 1 takaróbetét
- 2 csavar
- 2 tipli
- 2 alátét
- 2 hernyócsavar
- 1 RC 12 távirányító
- 1 biztonsági adatlap
- 1 gyorsindítási útmutató

A csomag tartalma

- XLED PRO ONE
- XLED PRO ONE Plus
- XLED PRO ONE Max

3.2

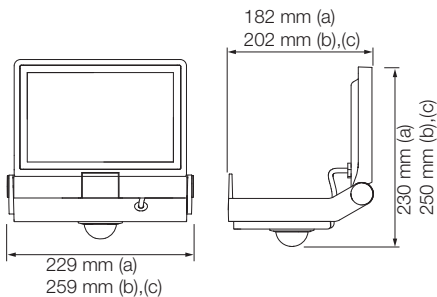


- 1 LED-fényszóró.
- 1 imbuszkulcs
- 2 hernyócsavar
- 2 csavar
- 2 tipli
- 2 alátét
- 1 biztonsági adatlap
- 1 gyorsindítási útmutató

Az XLED PRO ONE S termék méretei

- XLED PRO ONE S (a)
- XLED PRO ONE Plus S (b)
- XLED PRO ONE Max S (c)

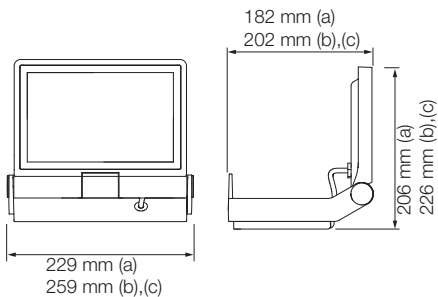
3.3



Az XLED PRO ONE termék méretei

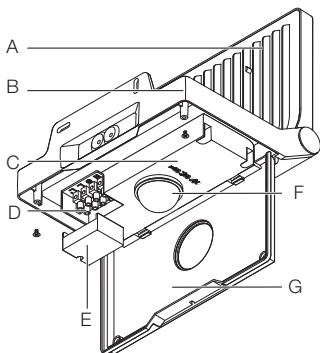
- XLED PRO ONE (a)
- XLED PRO ONE Plus (b)
- XLED PRO ONE Max (c)

3.4



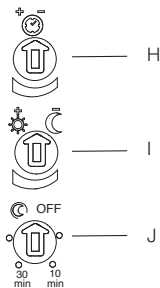
Az XLED PRO ONE S/Plus S/Max S berendezés áttekintése

3.5



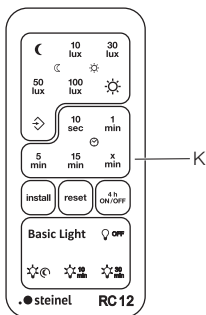
- A LED-fényszórófej
- B Szerelőkengyel
- C Szabályozó gomb
- D Csatlakozókapocs
- E Kapocstakaró
- F Érzékelő egység
- G Borítás

3.6



- H** Időtartam-beállítás
I Alkonykapcsoló-beállítás
J Alapvilágítás

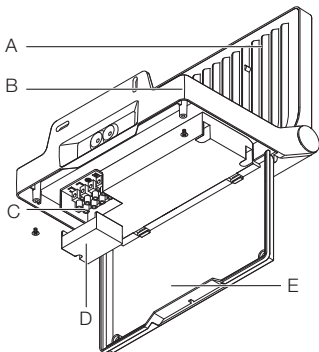
3.7



- K** RC 12 távirányító

Az XLED PRO ONE/Plus/Max berendezés áttekintése

3.8

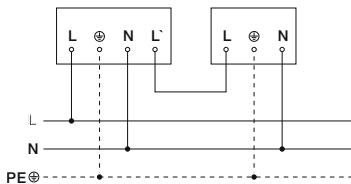
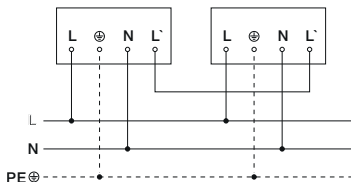
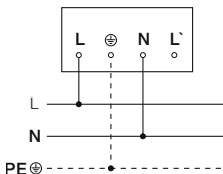


- A LED-fényszórófej
- B Szerelőkengyel
- C Csatlakozókapocs
- D Kapocstakaró
- E Borítás

4. Elektromos csatlakozás

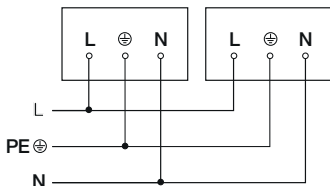
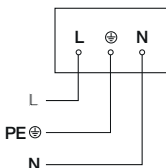
Az XLED PRO ONE S/Plus S/Max S kapcsolási rajzi

4.1



Az XLED PRO ONE/Plus/Max kapcsolási rajzai

4.2



A hálózati vezeték egy 3 erű kábel:

L = fázis (többnyire fekete, barna vagy szürke)

N = nulla vezeték (többnyire kék)

PE = védőföldelés (zöld/sárga)

A berendezés elektromosan csatlakoztatható hálózati kapcsoló után is, ha biztosítva van, hogy a hálózati kapcsoló állandóan be van kapcsolva.

Ennek a berendezésnek a LED-je nem cserélhető. Szükség esetén a komplett berendezést ki kell cserélni.

5. Szerelés



Áramütés veszélye!

Áram alatt lévő alkatrészek megérintése áramütéshez, égési sérülésekhez vagy halálos balesethez vezethet.

- Kapcsolja le az áramot és szakítsa meg a feszültségellátást.
- Feszültségellenőrzővel ellenőrizze a feszültségmentességet.
- Gondoskodjon róla, hogy ne kapcsolhassák vissza a feszültségellátást.

Anyagi károk veszélye!

A hálózati kábelek felcserélése rövidzárlathoz vezethet.

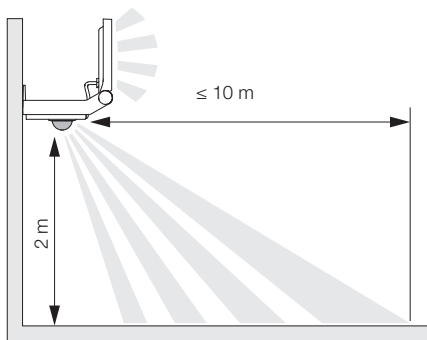
- Azonosítsa be a hálózati kábeleket.
- Helyesen kösse össze a hálózati kábeleket.

Előkészületek a szerelés megkezdése előtt

- Minden alkatrészt ellenőrizzen sérülés szempontjából. Sérülések esetén ne vegye használatba a berendezést.
- Válasszon ki egy alkalmas felszerelési helyet.
 - A hatótávolság figyelembevételével.
 - A mozgásérzékelés figyelembevételével.
 - Legyen rázkódásmentes.
 - Az érzékelési tartomány legyen akadálymentes.
 - Ne szerelje fel robbanásveszélyes területre.
 - Ne helyezze gyúlékony felületekre.
 - Ne lehessen a fényforrásba nézni közelről (< 30 cm).
 - Más LED-fényszóróktól legyen legalább 50 cm távolságra.

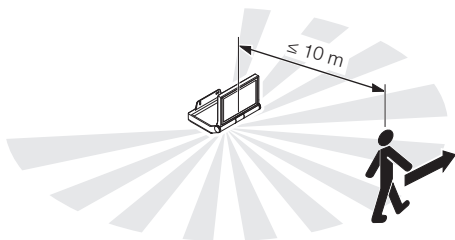
Az XLED PRO ONE S/Plus S/Max S hatótávolsága

5.1



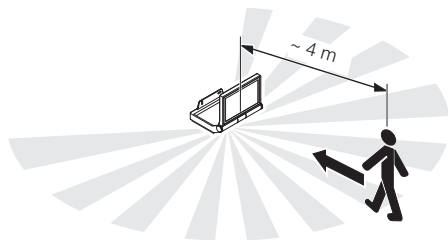
A mozgás oldalról történő érzékelése XLED PRO ONE S/Plus S/Max S

5.2



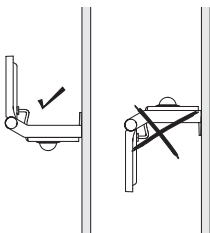
A mozgás menetirányban történő érzékelése XLED PRO ONE S/Plus S/Max S

5.3



A berendezés irányának beállítása

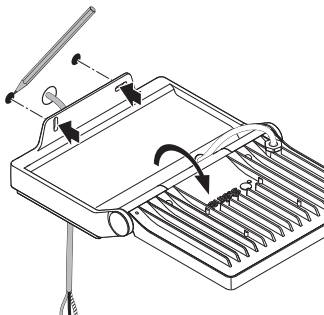
5.4



- Igazítsa be helyesen a berendezést.

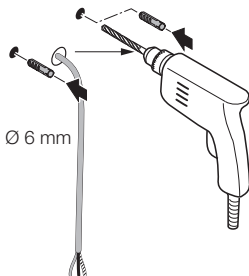
A szerelés lépései

5.5



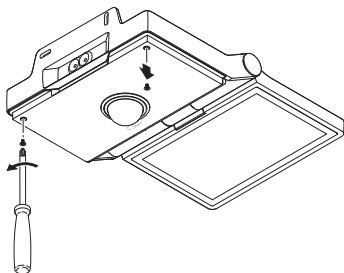
- Ellenőrizze le, hogy a tápfeszültség ki van kapcsolva.
- Jelölje be a furatok helyét.

5.6



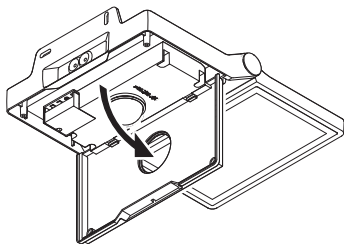
- Fúrja ki a furatokat (Ø 6 mm) és rakja be a tipliket.

5.7



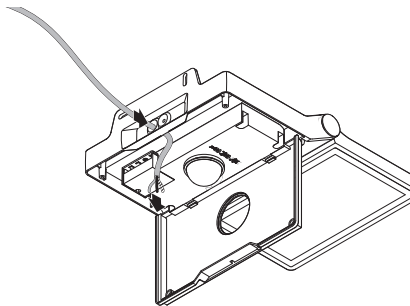
- Csavarozza le a borítást.

5.8



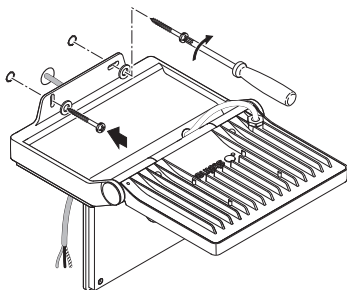
- Nyissa ki a borítást.

5.9



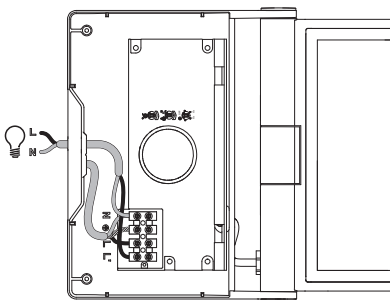
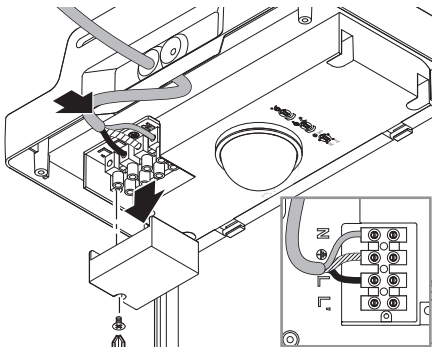
- Húzza át a kábelt a nyíláson.

5.10



- Csavarozza fel a kengyelt.

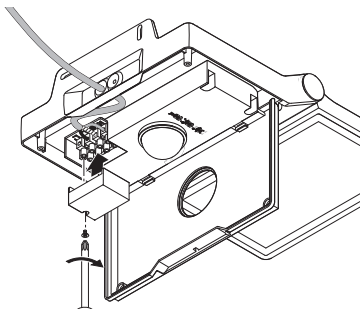
5.11



- Csavarozza le a kapocstakarót.
- Csatlakoztassa a hálózati vezetékét a kapcsolási rajz szerint.

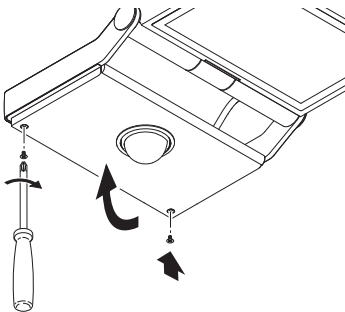
→ „4. Elektromos csatlakozás“

5.12



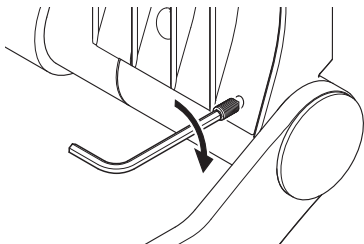
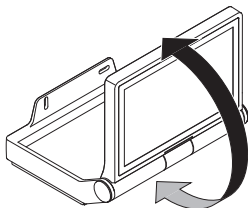
- Csavarozza fel a kapocstakarót.

5.13



- Csukja be a borítást.
- Csavarja be a rögzítő csavarokat.

5.14



- Igazítsa be a fényzőrófejet és rögzítse hernyócsavarokkal.

5.15

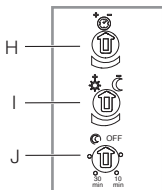
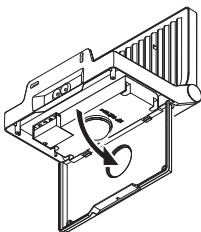
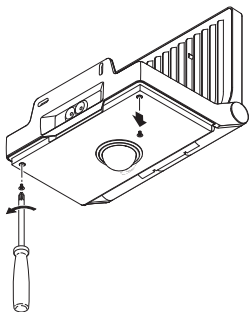


- Kapcsolja be az áramellátást.
 - Állítsa be a működést.
- „6. Funkció“

6. Funkció

XLED PRO ONE S/Plus S/Max S

6.1



- Csavarozza fel a borítást.
- Végezze el a beállításokat.

Gyári beállítások

- Időbeállítás: 8 másodperc
- Alkonykapcsoló-beállítás: nappali üzem 1000 lux
- Alapvilágítás: kikapcsolva

Időtartam-beállítás (H)

A kikapcsolás-késleltetés kb. 8 mp és max. 35 perc között fokozatmentesen beállítható. A világítás minden mozgás hatására ismételten bekapcsol.

Megjegyzés: A LED-fényszóró minden egyes lekapcsolása után kb. 1 másodperc időtartamig nem lehetséges az újabb mozgásérzékelés. Ezután tud a LED-fényszóró mozgás esetén újra világítást kapcsolni.

Az érzékelési tartomány finombeállítása és működés-ellenőrzés esetén javasoljuk a legrövidebb idő beállítását.

Alkonykapcsoló-beállítás (I)

A működésbe lépéshez szükséges fényerő (szürkület) fokozatmentesen állítható kb. 2 lux-tól 2000 lux-ig.


- ☀ = nappali üzem (fényerőtől független)
- ☾ = alkony-üzemmód (kb. 2 lux)

Az érzékelési tartomány beállításakor és a nappali fénynél végzett működéspróbánál a szabályozónak ☀ állásban kell állnia.

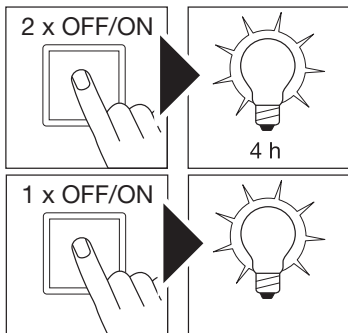
Alapvilágítás (J)

Az alapfényerő az alapvilágítás LED-jei segítségével alacsony megvilágítási színtről gondoskodik.

A fő világítás csak az érzékelési tartományban észlelt megfelelő mozgás esetén, a kiválasztott időre kapcsol be. Ezután a világítás a kiválasztott alapfényerőre kapcsol.

- OFF = Nincs alapvilágítás
- 10 perc = Alapvilágítás 10 percig a kiválasztott utánvilágítási idő letelte után.
- 30 perc = Alapvilágítás 30 percig a kiválasztott utánvilágítási idő letelte után.
-  = Alapvilágítás egész éjszaka. Alapvilágítás, amint a környezeti fény a működésbe lépéshez szükséges beállított fényerő alá csökken.

6.2



1) Folyamatos világítás bekapcsolása:

- Kapcsoló 2-szer KI és BE.

A LED-fényszóró 4 órára folyamatos világításra áll be.

Utána automatikusan ismét érzékelős üzemmódra kapcsol át.

2) Folyamatos világítás kikapcsolása:

- Kapcsoló 1-szer KI és BE.

A lámpa elalszik, ill. érzékelős üzemmódra kapcsol át.

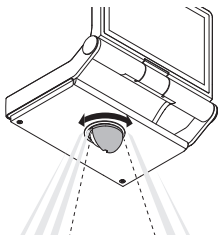
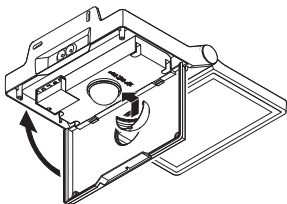
Fontos:

A kapcsolásokat 0,2 és 1 másodperc közötti időtartamon belül kell elvégezni.

Az érzékelési tartomány finombeállítása

A véletlen érzékelés kizárása vagy meghatározott területek célzott felügyelése céljából az érzékelési tartomány a takaróbetéttel korlátozható és finombeállítása elvégezhető.

6.3



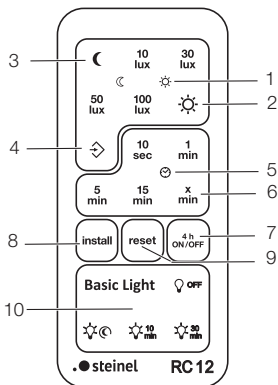
- Helyezzen takaróbetétet az érzékelőre.
- Rögzítse a takaróbetétet a borítás becsukásával.

7. Tartozék távirányító

RC 12 távirányító

(EAN 4007841079000)

7.1



- Megkönnyíti a nagyobb világítóberendezések bekötését. A LED-fényszórók a bekötés után együtt beállíthatók.
- A távirányítóval tetszés szerinti mennyiségű LED-fényszóró vezérelhető.
- A berendezés minden érvényes gombnyomást egy állapotjelző LED-del nyugtáz.

Az RC12 távirányítóban egy CR2032 típusú elemet használunk.

Az RC 12 távirányítóval az XLED PRO ONE S/Plus S/Max S kiegészítő funkciói használhatók:

- 1 Alkonykapcsoló-beállítás:** A kívánt érzékenységi küszöb kb. 2-2000 lux érték közé állítható be.
→ Alkonykapcsoló-beállítás (I)
- 2 Nappali üzem** (fényerőtől független)
- 3 Éjszakai üzem** (2 lux)
- 4 Fényerő-beállítás a tárológombbal/tanuló üzemmóddal** (2-2000 lux). A kívánt fényviszonyoknál, amelyeknél az érzékelőnek a jövőben a mozgásra reagálnia kell: Nyomja meg a gombot. Az aktuális érték eltárolódik.
- 5 Időtartam-beállítás:** Azt a világítási időtartamot, hogy a lámpa mennyi ideig világítson az utolsó mozgásérzékelést követően, a gombok nyomogatásával 10 mp-re, 1 percre, 5 percre, vagy 15 percre lehet beállítani.
→ Időtartam-beállítás (H)
- 6 Kívánt világítási időtartam:** A világítási időtartam beállítása egy kívánt időre. Minden egyes gombnyomás 1 perccel növeli meg az aktuális időbeállítást (max. 15 perc).
- 7 Folyamatos világítás:**
Érzékelős üzemmódban gombnyomásra a LED-fényszóró 4 órás időtartamra bekapcsol (az állapotjelző LED folyamatosan világít). A 4 órás bekapcsolt üzemeltetés alatt gombnyomásra a LED-fényszóró 4 órás időtartamra kikapcsol (az állapotjelző LED folyamatosan világít). A 4 órás üzemeltetés abbamarad az idő letelte után, a Reset gomb megnyomása-kor vagy a 4 órás kikapcsolás esetén a 4 órás gomb megnyomásával.
→ Folyamatos világítás

- 8 Beállító üzemód (teszt-üzem mód):** Beállító üzemód a működőképesség, valamint az érzékelési tartomány vizsgálatára. A környezeti fényerőtől függetlenül a LED-fényszóró mozgás esetén 10 másodpercre bekapcsol. A mozgás bekövetkezését az állapotjelző LED jelzi. A beállító üzem mód az összes többi beállítással szemben előnyt élvez. A készülék 10 perc után automatikusan elhagyja a beállító üzem módot. A Reset gomb megnyomása után a készülék azonnal kilép a beállító üzem módból.
Figyelem! A tanuló üzem mód és a beállító üzem mód nem használható egyidejűleg.
- 9 Reset:** Minden beállítás visszaállítása a LED-fényszórón manuálisan beállított értékekre, ill. gyári beállításokra.
- 10 Alapvilágítás:** Az alapvilágítás-LED-ek által adott alapfényerő enyhe világítási szintről gondoskodik. A fő világítás csak az érzékelési tartományban észlelt megfelelő mozgás esetén, a kiválasztott időre kapcsol be. Ezután a világítás a kiválasztott alapfényerőre kapcsol.
→ Alapvilágítás (J)

Intelligens távirányító (extraként rendelhető)

(EAN 4007841009151)

- Irányítás okostelefonnal vagy táblagéppel.
- Helyettesíti a távirányítót.
- Töltse le a hozzávaló alkalmazást, és kapcsolódjon össze vele Bluetooth használatával.

8. Tisztítás és ápolás

A berendezés nem igényel karbantartást.



Áramütés veszélye!

Áram alatt lévő alkatrészek vízzel való érintkezése áramütéshez, égési sérülésekhez vagy halálos balesethez vezethet.

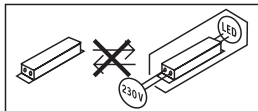
- A berendezést csak száraz állapotában tisztítsa.

Anyagi károk veszélye!

A rosszul megválasztott tisztítószer megrongálhatja a készüléket.

- A berendezést egy gyengén benedvesített ruhával, tisztítószer használata nélkül tisztítsa.

Fontos: A vezérlőmű nem cserélhető.



9. Ártalmatlanítás

Az elektromos készülékeket, elemeket, tartozékokat és csomagolásokat kötelező környezetbarát módon újrahasznosítani.



Ne dobjon elektromos készülékeket és elemeket a háztartási szemétbe!

A távirányító CR 2032 típusú Li-Mn-dioxidot/szerves elektrolitot tartalmaz.

Csak az EU-országok esetében:

A használt elektromos és elektronikus berendezésekre vonatkozó hatályos európai irányelv értelmében és annak nemzeti jogrendszerbe történő átültetése szerint külön kell gyűjteni a már nem használható elektromos berendezéseket és elemeket, valamint környezetbarát újrahasznosító helyen le kell adni azokat.

10. Gyári garancia

Önnek, mint a termék vevőjének, adott esetben jogában áll az eladóval szemben érvényesíteni az Önt törvényesen megillető hiánypótlási-, ill. termékszavatossági jogokat. Amennyiben léteznek ilyen jogok az Ön lakóhelye szerinti országban, jelen jótállási nyilatkozatunk semmiben sem szűkíti és korlátozza azokat. A magunk részéről 5 év jótállást adunk arra, hogy az Ön által vásárolt STEINEL professzionális érzékelő termék kifogástalan minőségű és rendszeresen működik. Szavatoljuk, hogy ez a termék mentes az anyaghibáktól, a gyártási és szerkezeti hibáktól. Szavatoljuk továbbá, hogy az összes elektronikus alkatrész és kábel működőképes, továbbá, hogy minden alkalmazott szerkezeti anyag és azok felülete hibátlan.

Jótállási igények érvényesítése

Amennyiben a termékével kapcsolatban reklamációval kíván élni, kérjük, hogy a terméket hiánytalanul és bémmentésítve küldje vissza a kereskedőjének vagy közvetlenül nekünk a **DINOCOOP Kft, Radvány u. 24, H-1118 Budapest** címre, mellékelve az eredeti vásárlási bizonylatot, amelyen rajta kell lennie a vásárlás dátumának és a termék elnevezésének. Ezért a garancia idő végéig ajánlatos gondosan megőriznie a vásárlási bizonylatát. A visszaküldés során keletkező szállítási költségeikért és kockázatokért a STEINEL nem vállal felelősséget.

A jótállás érvényesítéséről a **www.steinel-professional.de/garantie** honlapunkon kap tájékoztatást.

Amennyiben a garancia körébe eső esemény következett be, vagy a termékével kapcsolatban szeretne kérdezni valamit, bármikor felhívhat bennünket a **+36/1/3193064** szervizvonal számon.

5 ÉV
GYÁRTÓI
GARANCIA

11. Műszaki adatok

- Méretek (Ma × Sz × Mé):
 - XLED PRO ONE S: 230 × 229 × 182 mm*
 - XLED PRO ONE PLUS S/Max S: 250 × 259 × 202 mm*
 - XLED PRO ONE: 206 × 229 × 182 mm*
 - XLED PRO ONE PLUS/Max: 226 × 259 × 202 mm*
- Hálózati feszültség: *220 – 240 V, 50/60 Hz*
- Teljesítmény/hatékonyság:
 - XLED PRO ONE S: 118,9 lm/W*
 - XLED PRO ONE PLUS S: 135 lm/W*
 - XLED PRO ONE Max S: 125,7 lm/W*
 - XLED PRO ONE: 123,6 lm/W*
 - XLED PRO ONE PLUS: 136,6 lm/W*
 - XLED PRO ONE Max: 128 lm/W*
- Fényáram / fényerő:
 - XLED PRO ONE S: 2200 lm*
 - XLED PRO ONE PLUS S: 4550 lm*
 - XLED PRO ONE Max S: 6350 lm*
 - XLED PRO ONE: 2250 lm*
 - XLED PRO ONE PLUS: 4630 lm*
 - XLED PRO ONE Max: 6300 lm*
- Fogyasztás:
 - XLED PRO ONE S: 18,5 W*
 - XLED PRO ONE PLUS S: 33,7 W*
 - XLED PRO ONE Max S: 50,5 W*
 - XLED PRO ONE: 18,2 W*
 - XLED PRO ONE PLUS: 33,9 W*
 - XLED PRO ONE Max: 49,2 W*
- Megvilágított felület:
 - XLED PRO ONE S: 180 cm²*
 - XLED PRO ONE PLUS S/Max S: 254 cm²*
 - XLED PRO ONE: 180 cm²*
 - XLED PRO ONE PLUS/Max: 254 cm²*

- *Súly*
 - XLED PRO ONE S: 1,45 kg*
 - XLED PRO ONE PLUS S: 1,7 kg*
 - XLED PRO ONE Max S: 1,72 kg*
 - XLED PRO ONE: 1,4 kg*
 - XLED PRO ONE PLUS: 1,7 kg*
 - XLED PRO ONE Max: 1,72 kg*
- *Hálózati áram:*
 - XLED PRO ONE S: 86,73 mA*
 - XLED PRO ONE PLUS S: 233,1 mA*
 - XLED PRO ONE Max S: 158,4 mA*
 - XLED PRO ONE: 88,28 mA*
 - XLED PRO ONE PLUS: 233,3 mA*
 - XLED PRO ONE Max: 160,7 mA*
- *Teljesítménytényező:*
 - XLED PRO ONE S: 0,8278*
 - XLED PRO ONE PLUS S: 0,9328*
 - XLED PRO ONE Max S: 0,9057*
 - XLED PRO ONE: 0,841*
 - XLED PRO ONE PLUS: 0,9376*
 - XLED PRO ONE Max: 0,9093*
- *A fény színe:* *3000 K (melegfehér)*
- *Színvisszaadási index:* *$R_a \geq 80$*
- *Érzékelők:*
 - XLED PRO ONE S/PLUS S/Max S: passzív infravörös*
- *Hatótávolság:*
 - XLED PRO ONE S/PLUS S/Max S: max. 10 m*
- *Érzékelési szög:*
 - XLED PRO ONE S/PLUS S/Max S: 240°*
- *Időbeállítás:*
 - XLED PRO ONE S/PLUS S/Max S: 8 mp - 35 perc*
- *Alkonykapcsoló-beállítás:*
 - XLED PRO ONE S/PLUS S/Max S: 2-2000 lux*
- *IP védelmi osztály:* *IP44/I*

Kiegészítő kapcsolási teljesítmény

XLED PRO ONE S/PLUS S/Max S:

– Izzó-/halogénlámpa terhelés:	1500 W
– Fénycsövek, elektronikus előtétek:	430 W
– Kompenzálatlan fénycsövek:	500 VA
– Sorosan kompenzált fénycsövek:	900 VA
– Párhuzamosan kompenzált fénycsövek:	500 VA
– Kisfeszültségű halogénizzók:	1500 VA
– LED-izzók < 2 W:	16 W
– 2 W < LED-izzók < 8 W:	64 W
– LED-izzók > 8 W:	64 W
– Kapacitív terhelés:	88 μ F

12. Hibaelhárítás

A berendezés nem kap feszültséget

- A biztosíték nincs bekapcsolva vagy hibás.
 - Kapcsolja be a biztosítékot.
 - Cserélje ki a hibás biztosítékot.
- A vezeték megszakadt.
 - Ellenőrizze a vezetéket feszültségellenőrzővel.
- Rövidzárlat a hálózati vezetékben.
 - Ellenőrizze a csatlakozókat.
- Az esetleges hálózati kapcsoló ki van kapcsolva.
 - Kapcsolja be a hálózati kapcsolót.

Nem kapcsol be a berendezés.

- Az alkonykapcsoló-beállítás hibás.
 - Állítsa be újra az alkonykapcsoló-beállítást.
- A hálózati kapcsoló ki van kapcsolva.
 - Állítsa be a hálózati kapcsolót.
- A biztosíték nincs bekapcsolva vagy hibás.
 - Kapcsolja be a biztosítékot.
 - Cserélje ki a hibás biztosítékot.
- A zavar minimálisra csökkentése érdekében a berendezés figyelmen kívül hagyja a gyors mozgásokat, vagy túl kicsi vagy nem megfelelő az érzékelési tartomány.
 - Ellenőrizze, és állítsa be az érzékelési tartományt.
- Hibás a fényforrás.
 - Nem cserélhető a fényforrás. Cserélje ki a komplett készüléket.

Nem kapcsol ki a készülék.

- Folyamatos mozgás az érzékelési tartományban.
 - Ellenőrizze az érzékelési tartományt.
 - Szükség esetén korlátozza vagy módosítsa az érzékelési tartományt.

A berendezés szükségtelenül bekapcsol.

- A felszerelt berendezés nincs biztosítva mozgás ellen.
 - Rögzítve szerelje fel a berendezést.
- Ugyan mozgás történt, de a mozgásfigyelő nem ismerte fel (fal mögötti mozgás, kicsi tárgy mozgása az izzó közvetlen közelében stb.).
 - Ellenőrizze az érzékelési tartományt.
 - Szükség esetén korlátozza vagy módosítsa az érzékelési tartományt.



XLED PRO ONE S
XLED PRO ONE Plus S
XLED PRO ONE Max S
XLED PRO ONE
XLED PRO ONE Plus
XLED PRO ONE Max

Obsah

1.	K tomuto dokumentu	3
2.	Všeobecné bezpečnostní pokyny	3
3.	Popis přístroje	4
4.	Elektrické připojení	12
5.	Montáž	14
6.	Funkce	24
7.	Příslušenství, dálkové ovládání	29
8.	Čištění a údržba	32
9.	Likvidace	33
10.	Záruka výrobce	34
11.	Technické parametry	35
12.	Odstranění poruch	37

1. K tomuto dokumentu

- Chráněno autorským právem. Dotisk, i částečný, jen s naším souhlasem.
- Změny, které slouží technickému pokroku, vyhrazeny.



Varování před nebezpečím!



Varování před ohrožením elektrickým proudem!



Varování před ohrožením vodou!

2. Všeobecné bezpečnostní pokyny



Nebezpečí vyplývající z nedodržování návodu k použití!

Tento návod obsahuje důležité informace pro bezpečnou manipulaci s přístrojem. Na možná nebezpečí je upozorněno zvláště. Nedodržování může vést ke smrti nebo těžkým poraněním.

- Pozorně si přečíst návod.
- Řídit se bezpečnostními pokyny.
- Musí být stále přístupné.
- Zacházení s elektrickým proudem může vést k nebezpečným situacím. Při kontaktu s vodivými díly může dojít k úrazu elektrickým proudem, popáleninám nebo smrti.
- Práce na síťovém napětí může provádět pouze kvalifikovaný personál.
- Je třeba dodržovat předpisy pro instalaci elektrických zařízení a podmínky jejich připojení dle ČSN (např. DE: VDE 0100, AT: ÖVE-ÖNORM E8001-1, CH: SEV 1000).
- Používat jen originální náhradní díly.
- Opravy mohou provádět jen specializované provozy.

3. Popis přístroje

Používání v souladu s určením

XLED PRO ONE S/Plus S/Max S

- Reflektor LED s infračerveným pohybovým senzorem.
- Montáž na stěnu ve vnitřní a venkovní oblasti.
- Není vhodný pro připojení k tlumícímu regulátoru.

Princip funkce

- Infračervený senzor zaznamenává tepelné záření vydávané pohybujícími se těly (např. osob, zvířat). Tepelné záření se pak elektronicky převádí na signál a automaticky zapíná reflektor LED.
- Nejbezpečnějšího zaznamenávání pohybu se dosáhne montáží přístroje bočně ke směru chůze.
- Dosah zachycení pohybu je omezen, kráčíte-li přímo k přístroji.
- Překážky (např. stromy, zdi nebo skleněné tabule) mohou omezit nebo znemožnit zachycení pohybu.
- Náhlé výkyvy teploty způsobené povětrnostními vlivy nemohou být odlišeny od účinku zdrojů tepla.

Používání v souladu s určením

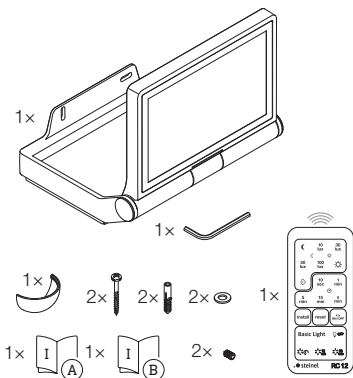
XLED PRO ONE/Plus/Max

- Reflektor LED.
- Montáž na stěnu ve vnitřní a venkovní oblasti.
- Není vhodný pro připojení k tlumícímu regulátoru.

Rozsah dodávky

- XLED PRO ONE S
- XLED PRO ONE Plus S
- XLED PRO ONE Max S

3.1

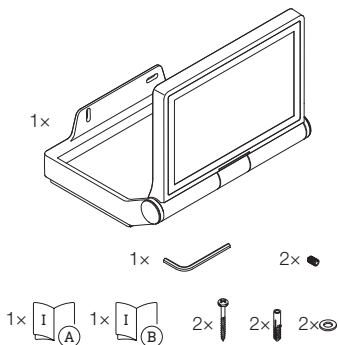


- 1 reflektor LED s infračerveným pohybovým senzorem
- 1 inbusový klíč
- 1 krycí segment
- 2 šrouby
- 2 hmoždinky
- 2 podložky
- 2 stavěcí šrouby
- 1 dálkové ovládání RC 12
- 1 bezpečnostní list
- 1 rychlý start

Rozsah dodávky

- XLED PRO ONE
- XLED PRO ONE Plus
- XLED PRO ONE Max

3.2

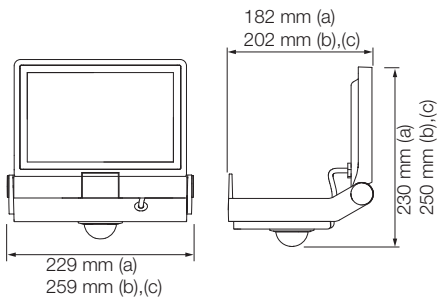


- 1 reflektor LED
- 1 inbusový klíč
- 2 stavěcí šrouby
- 2 šrouby
- 2 hmoždinky
- 2 podložky
- 1 bezpečnostní list
- 1 rychlý start

Rozměry výrobku XLED PRO ONE S

- XLED PRO ONE S (a)
- XLED PRO ONE Plus S (b)
- XLED PRO ONE Max S (c)

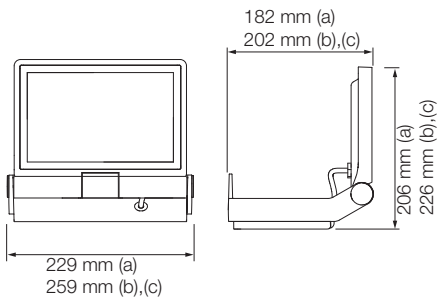
3.3



Rozměry výrobku XLED PRO ONE

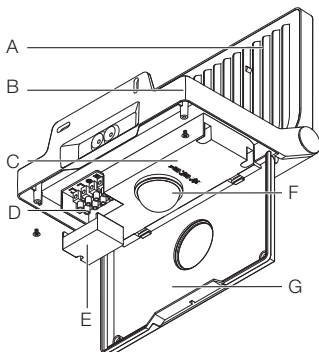
- XLED PRO ONE (a)
- XLED PRO ONE Plus (b)
- XLED PRO ONE Max (c)

3.4



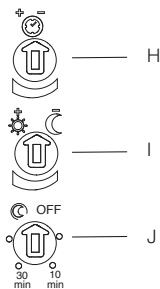
Přehled zařízení XLED PRO ONE S/Plus S/Max S

3.5



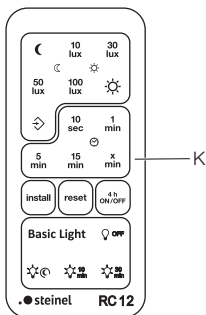
- A Hlava LED reflektoru
- B Montážní třmen
- C Otočný regulátor
- D Připojovací svorka
- E Kryt svorek
- F Sensorová jednotka
- G Kryt

3.6



- H** Časové nastavení
I Soumrakové nastavení
J Základní světlo

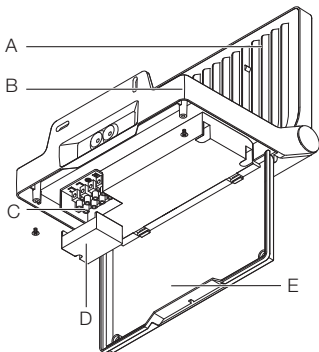
3.7



- K** Dálkové ovládání RC 12

Přehled zařízení XLED PRO ONE/Plus/Max

3.8

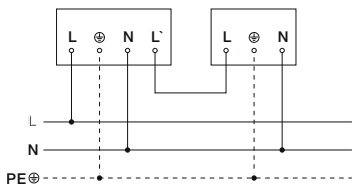
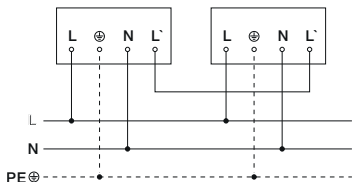
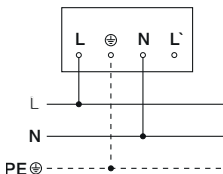


- A Hlava LED reflektoru
- B Montážní třmen
- C Připojovací svorka
- D Kryt svorek
- E Kryt

4. Elektrické připojení

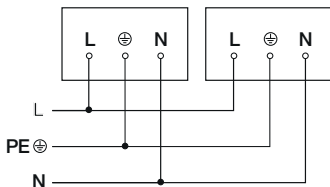
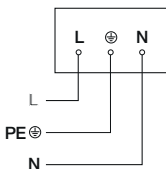
Schémata zapojení XLED PRO ONE S/Plus S/Max S

4.1



Schémata zapojení XLED PRO ONE/Plus/Max

4.2



K připojení k elektrické síti použijte třípólový kabel:

L = fázový vodič (většinou černý, hnědý nebo šedý)

N = neutrální vodič (většinou modrý)

PE = ochranný vodič (zelenožlutý)

Přístroj může být také elektricky připojen po síťovém vypínači, jestliže je zajištěno, že je síťový vypínač stále zapnutý.

Nelze vyměnit LED tohoto přístroje. V případě potřeby vyměnit celý přístroj.

5. Montáž



Ohrožení elektrickým proudem!

Při kontaktu s vodivými díly může dojít k úrazu elektrickým proudem, popáleninám nebo smrti.

- Vypnout proud a přerušit přívod napětí.
- Zkoušečkou napětí zkontrolovat, zda je vedení bez napětí.
- Zajistit, aby přívod napětí zůstal přerušený.

Nebezpečí věcných škod!

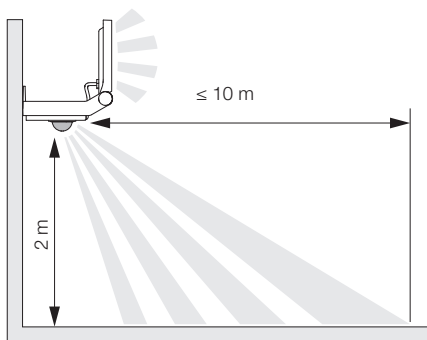
Záměna připojovacího vedení může vést ke zkratu.

- Identifikovat připojovací vedení.
- Správně spojit připojovací vedení.

Příprava k montáži

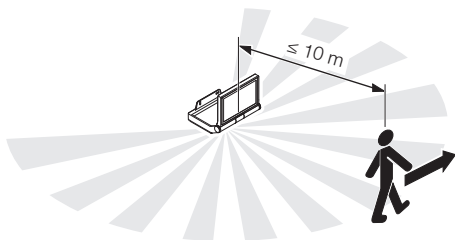
- Zkontrolovat poškození u všech konstrukčních dílů. Při poškození přístroj nepoužívejte.
- Vybrat vhodné místo montáže.
 - Při zohlednění dosahu.
 - Při zohlednění zachycení pohybu.
 - Bez otřesů.
 - Oblast záchyty musí být bez překážek.
 - Ne do oblastí ohrožených výbuchem.
 - Ne na povrchy, které patří mezi snadno vznítitelné.
 - Nedívat se do světelného zdroje z krátké vzdálenosti (<30 cm).
 - Vzdálenost minimálně 50 cm od ostatních reflektorů LED.

5.1



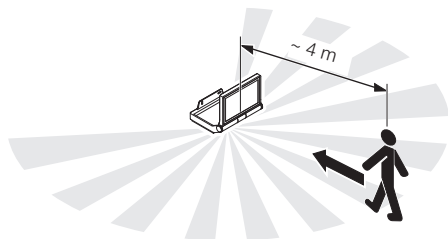
Zaznamenávání pohybu bočně ke směru chůze XLED PRO ONE S/Plus S/Max S

5.2

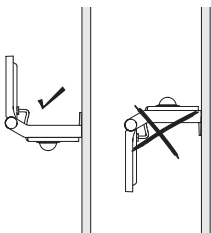


Zaznamenávání pohybu ve směru chůze XLED PRO ONE S/Plus S/Max S

5.3



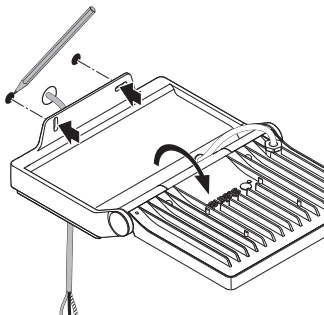
5.4



- Správně vyrovnat přístroj.

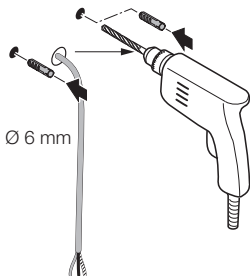
Postup při montáži

5.5



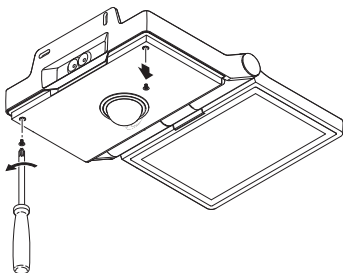
- Zkontrolovat, zda je vypnutý přívod napětí.
- Vyznačit otvory k vrtání.

5.6



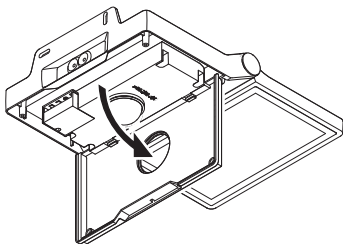
- Vyvrtat otvory (Ø 6 mm) a vložit hmoždinky.

5.7



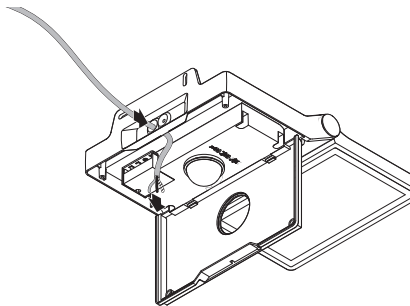
- Odšroubovat kryt.

5.8



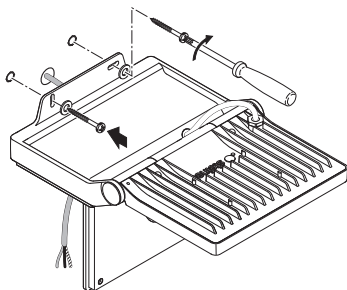
- Otevřít kryt.

5.9



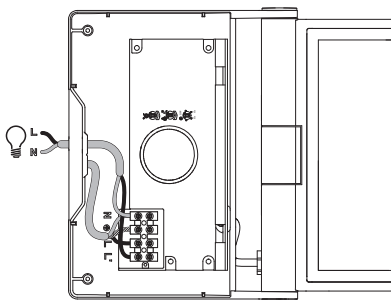
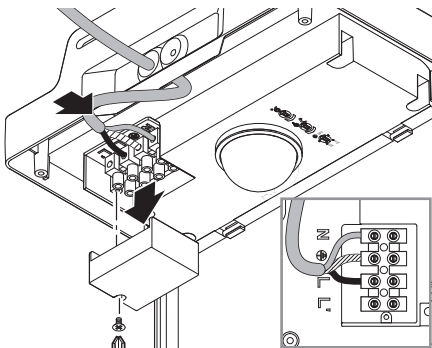
- Provléct kabel otvorem.

5.10



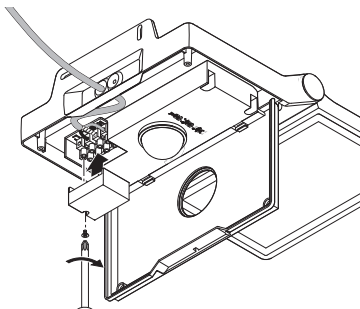
- Našroubovat třmenový držák.

5.11



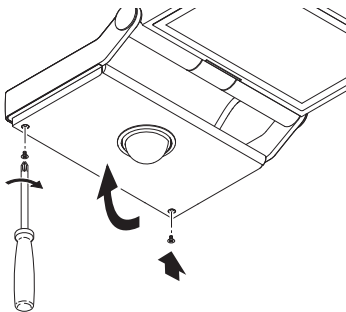
- Odšroubovat kryt svorek.
- Přívodní síťové vedení připojit podle schématu zapojení.
→ „4. Elektrické připojení“

5.12



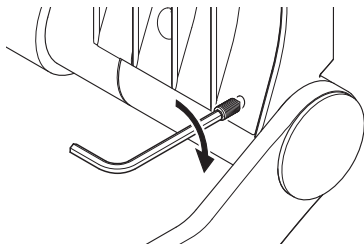
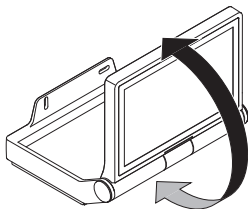
- Našroubovat kryt svorek.

5.13



- Zavřít kryt.
- Našroubovat pojistné šrouby.

5.14



- Vyrovnat hlavu reflektoru a zafixovat ji stavěcími šrouby.

5.15

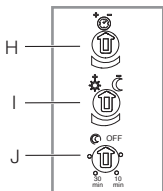
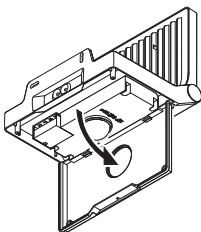
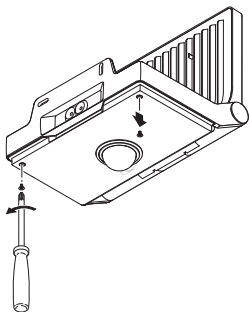


- Zapnout napájení elektrickým proudem.
 - Nastavit funkce.
- „6. Funkce“

6. Funkce

XLED PRO ONE S/Plus S/Max S

6.1



- Našroubovat kryt.
- Provést nastavení.

Nastavení z výroby

- Časové nastavení: 8 sekund
- Soumrakové nastavení: provoz za denního světla 1 000 lx
- Základní světlo: VYP

Časové nastavení (H)

Zpoždění vypnutí je možno nastavit plynule v rozmezí od asi 8 sekund do max. 35 minut. Každý zaznamenaný pohyb znovu zapne osvětlení.

Upozornění: Po každém vypnutí reflektoru LED není možné opětovné zachycování pohybu po dobu asi 1 sekundy. Poté může reflektor LED při pohybu zase zapnout světlo.

K seřízení oblasti záchytu a pro funkční test se doporučuje nastavit nejkratší čas.

Soumrakové nastavení (I)

Reakční hodnota jasu (stmívání) může být plynule nastavena přibližně na asi 2 až 2 000 lx.


- ☀ = provoz za denního světla (nezávisle na jasu)
- ☾ = provoz za soumraku (asi 2 lx)

Při nastavování oblasti záchytu a provádění funkční zkoušky za denního světla musí být otočný regulátor nastaven na ☀.

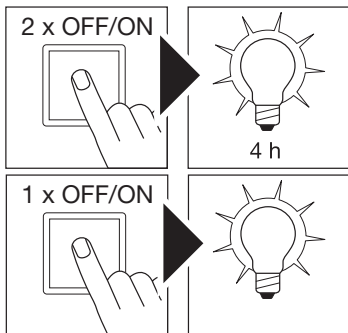
Základní světlo (J)

Základní jas pomocí základních světelných LED zajišťuje nízkou úroveň osvětlení.

Hlavní světlo se zapne jen u příslušného pohybu v oblasti záchyty po nastavenou dobu. Poté se světlo přepne na zvolený základní jas.

- OFF = bez základního světla
- 10 min = základní světlo na 10 minut po uplynutí zvolené doby doběhu.
- 30 min = základní světlo na 30 minut po uplynutí zvolené doby doběhu.
-  = základní světlo po celou noc. Základní světlo, jakmile světlo prostředí klesne pod nastavenou reakční hodnotu jasu.

6.2



1) Zapnutí trvalého osvětlení:

- Vypínač 2x vypnout a zapnout.

Reflektor LED se na 4 hodiny nastaví na trvalé osvětlení. Poté opět automaticky přejde do senzorového provozu.

2) Vypnutí trvalého osvětlení:

- Vypínač 1x vypnout a zapnout.

Svítilno zhasne, popř. přejde do senzorového provozu.

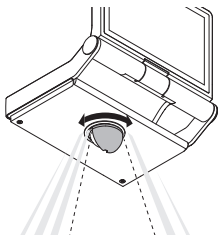
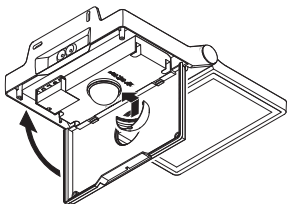
Důležité:

Spínání musí být provedeno v rozmezí od 0,2 do 1 sekundy.

Nastavení oblasti záhytu

K vyloučení nechtěného zaznamenávání nebo k cílenému monitorování určitých oblastí může být omezena a upravena oblast záhytu krycím segmentem.

6.3

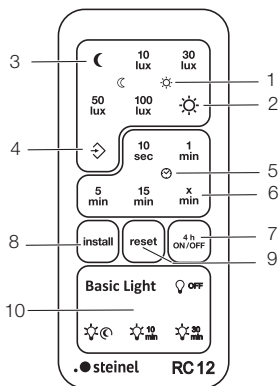


- Umístit krycí segment na senzor.
- Zavřením krytu zafixovat krycí segment.

7. Příslušenství, dálkové ovládání

Dálkové ovládání RC 12 (EAN 4007841079000)

7.1



- Usnadňuje instalaci větších osvětlovacích zařízení. Reflektory LED mohou být společně nastaveny po instalaci.
- Dálkovým ovládáním lze řídit libovolný počet reflektorů LED.
- Každý platný stisk tlačítka je na přístroji potvrzen stavovou LED.

V dálkovém ovládání RC12 se používá baterie typu CR2032.

Dálkovým ovládním RC 12 můžete řídit dodatečné funkce XLED PRO ONE S/Plus S/Max S:

- 1 **Soumrakové nastavení:** Požadovaná prahová reakční doba může být nastavena přibližně na 2–2 000 lx.
→ Soumrakové nastavení (I)
- 2 **Provoz za denního světla** (nezávisle na jasu)
- 3 **Noční provoz** (2 lx)
- 4 **Nastavení jasu tlačítkem ukládání/konfiguračním režimem** (2–2 000 lx). U požadovaných světelných poměrů, při kterých má senzor zareagovat na pohyb: Stisknout tlačítko. Bude uložena aktuální hodnota.
- 5 **Časové nastavení:** Požadovanou dobu svícení po posledním zaznamenání pohybu lze stisknutím tlačítek nastavit na 10 s, 1 min, 5 min, 15 min.
→ Časové nastavení (H)
- 6 **Požadovaná doba svícení:** Nastavení doby svícení na požadovanou dobu. Každý stisk tlačítka zvyšuje aktuální časové nastavení vždy o 1 min (max. 15 min).
- 7 **Provoz trvalého osvětlení:**
Po stisku tlačítka v senzorovém provozu se zapne reflektor LED 4 h (stavová LED stále svítí). Po stisku tlačítka v provozu 4 h-ON se vypne reflektor LED 4 h (stavová LED stále svítí). Provoz 4 h lze opustit po uplynutí nastaveného času, tlačítkem Reset nebo v provozu 4 h VYP stisknutím tlačítka 4 h.
→ Provoz trvalého osvětlení

- 8 Instalační režim (zkušební režim):** Instalační režim ke kontrole funkce i oblasti záchytu. Nezávisle na jasu se reflektor LED rozsvítí při pohybu na 10 s. Pohyb je signalizován stavovou LED. Instalační režim (Install) má přednost před všemi ostatními nastaveními. Po 10 min dojde k automatickému opuštění instalačního režimu. Po stisku tlačítka Reset dojde k okamžitému opuštění instalačního režimu (Install).
Pozor: Současně nelze používat konfigurační (Teach) a instalační (Install) režim.
- 9 Reset:** Zpětné dosazení všech nastavení na hodnoty manuálně nastavené na reflektoru LED, popř. nastavené z výroby.
- 10 Základní světlo:** Základní jas pomocí základních světelných LED zajišťuje nízkou úroveň osvětlení. Hlavní světlo se zapne jen u příslušného pohybu v oblasti záchytu po nastavenou dobu. Poté se světlo přepne na zvolený základní jas.
→ Základní světlo (J)

Inteligentní dálkové ovládání (volitelné vybavení) (EAN 4007841009151)

- Řízení prostřednictvím smartphonu nebo tabletu.
- Nahrazuje dálkové ovládání.
- Zavést vhodnou aplikaci a vytvořit spojení prostřednictvím Bluetooth.

8. Čištění a údržba

Přístroj je bezúdržbový.



Ohrožení elektrickým proudem!

Kontakt vody s vodivými díly může vést k úrazu elektrickým proudem, popáleninám nebo smrti.

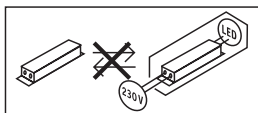
- Přístroj čistěte pouze, když je suchý.

Nebezpečí věcných škod!

Použitím nesprávného čisticího prostředku může být přístroj poškozen.

- Přístroj vyčistěte mírně navlhčenou utěrkou bez čisticích prostředků.

Důležité: Provozní přístroj nelze vyměnit.



9. Likvidace

Elektrická zařízení, baterie, příslušenství a obaly musí být odvezeny k ekologickému opětovnému zhodnocení.



Nevyhazujte elektrická zařízení a baterie do domovního odpadu!

Dálkové ovládání obsahuje jednu baterii typu CR 2032 Li-Mn-dioxid/organické elektrolyty.

Jen pro země EU:

V souladu s platnou evropskou směrnicí o odpadních elektrických a elektronických zařízeních a jejím převedení do národního práva musí být nepoužitelná elektrická zařízení a baterie separovány a odevzdány k ekologickému opětovnému zhodnocení.

10. Záruka výrobce

Jako kupujícímu vám vůči prodávajícímu přináleží zákonem předepsaná práva. Pokud tato práva ve vaší zemi existují, nejsou naším prohlášením o záruce zkrácena ani omezena. Poskytneme vám 5 letou záruku na bezvadné provedení a řádnou funkčnost vašeho profesionálního senzorního výrobku značky STEINEL. Ručíme za to, že tento výrobek nemá materiálové, výrobní a konstrukční vady. Ručíme za funkčnost všech elektronických součástí a kabelů, i za nezávadnost všech použitých materiálů a jejich povrchů.

Uplatňování záruky

Chcete-li váš výrobek reklamovat, zašlete jej nedemontovaný a vyplaceně s originálním dokladem o koupi, který musí obsahovat datum koupě a název výrobku, vašemu prodejci nebo přímo nám, na adresu **STEINEL Technik s.r.o. Rumunská 655/9, 460 01 Liberec 4**. Doporučujeme vám, abyste doklad o koupi do uplynutí záruční doby pečlivě uschovali. Společnost STEINEL neručí za přepravní náklady a rizika týkající se zpětného zaslání.

Další informace k uplatňování záruky jsou uvedeny na naší webové stránce **www.steinell.cz**

Jestliže budete uplatňovat reklamaci nebo máte nějaké dotazy týkající se výrobku, můžete nám kdykoli zavolat na servisní horkou linku **+420 485 253 271**.

5 LETÁ
ZÁRUKA
VÝROBCE

11. Technické parametry

- Rozměry (v × š × h):
 - XLED PRO ONE S: 230 × 229 × 182 mm*
 - XLED PRO ONE PLUS S/Max S: 250 × 259 × 202 mm*
 - XLED PRO ONE: 206 × 229 × 182 mm*
 - XLED PRO ONE PLUS/Max: 226 × 259 × 202 mm*
- Síťové napětí: *220–240 V, 50/60 Hz*
- Výkon/efektivnost:
 - XLED PRO ONE S: 118,9 lm/W*
 - XLED PRO ONE PLUS S: 135 lm/W*
 - XLED PRO ONE Max S: 125,7 lm/W*
 - XLED PRO ONE: 123,6 lm/W*
 - XLED PRO ONE PLUS: 136,6 lm/W*
 - XLED PRO ONE Max: 128 lm/W*
- Světelný tok/jas:
 - XLED PRO ONE S: 2 200 lm*
 - XLED PRO ONE PLUS S: 4 550 lm*
 - XLED PRO ONE Max S: 6 350 lm*
 - XLED PRO ONE: 2 250 lm*
 - XLED PRO ONE PLUS: 4 630 lm*
 - XLED PRO ONE Max: 6 300 lm*
- Vlastní příkon:
 - XLED PRO ONE S: 18,5 W*
 - XLED PRO ONE PLUS S: 33,7 W*
 - XLED PRO ONE Max S: 50,5 W*
 - XLED PRO ONE: 18,2 W*
 - XLED PRO ONE PLUS: 33,9 W*
 - XLED PRO ONE Max: 49,2 W*
- Promítaná plocha:
 - XLED PRO ONE S: 180 cm²*
 - XLED PRO ONE PLUS S/Max S: 254 cm²*
 - XLED PRO ONE: 180 cm²*
 - XLED PRO ONE PLUS/Max: 254 cm²*

- *Hmotnost*
 - XLED PRO ONE S: 1,45 kg*
 - XLED PRO ONE PLUS S: 1,7 kg*
 - XLED PRO ONE Max S: 1,72 kg*
 - XLED PRO ONE: 1,4 kg*
 - XLED PRO ONE PLUS: 1,7 kg*
 - XLED PRO ONE Max: 1,72 kg*
- *Síťový proud:*
 - XLED PRO ONE S: 86,73 mA*
 - XLED PRO ONE PLUS S: 233,1 mA*
 - XLED PRO ONE Max S: 158,4 mA*
 - XLED PRO ONE: 88,28 mA*
 - XLED PRO ONE PLUS: 233,3 mA*
 - XLED PRO ONE Max: 160,7 mA*
- *Účinník:*
 - XLED PRO ONE S: 0,8278*
 - XLED PRO ONE PLUS S: 0,9328*
 - XLED PRO ONE Max S: 0,9057*
 - XLED PRO ONE: 0,841*
 - XLED PRO ONE PLUS: 0,9376*
 - XLED PRO ONE Max: 0,9093*
- *Barva světla:* *3 000 K (teplá bílá)*
- *Index reprodukce barev:* *$R_a \geq 80$*
- *Senzorika:*
XLED PRO ONE S/PLUS S/Max S: Pasivní infračervené
- *Dosah:*
XLED PRO ONE S/PLUS S/Max S: Max. 10 m
- *Úhel záchyty:*
XLED PRO ONE S/PLUS S/Max S: 240°
- *Časové nastavení:*
XLED PRO ONE S/PLUS S/Max S: 8 s – 35 min
- *Soumrakové nastavení:*
XLED PRO ONE S/PLUS S/Max S: 2–2 000 lx
- *Třída ochrany IP:* *IP44/I*

Přídavný spínaný výkon

XLED PRO ONE S/PLUS S/Max S:

– zatížení žárovky/halogenové žárovky:	1 500 W
– zářivky elektronické předřadné zařízení:	430 W
– zářivky nekompenzované:	500 VA
– zářivky sériově kompenzované:	900 VA
– zářivky paralelně kompenzované:	500 VA
– nízkonapěťové halogenové žárovky:	1 500 VA
– žárovky LED <2 W:	16 W
– 2 W < žárovky LED <8 W:	64 W
– žárovky LED > 8 W:	64 W
– kapacitní zatížení:	88 μ F

12. Odstranění poruch

Přístroj bez napětí.

- Pojistka není zapnutá nebo je poškozená.
 - Zapnout pojistku.
 - Vyměnit poškozenou pojistku.
- Vedení přerušené.
 - Zkontrolovat vedení pomocí zkoušečky napětí.
- Zkrat v přívodním síťovém vedení.
 - Zkontrolovat připojení.
- Eventuálně vypnutý stávající síťový vypínač.
 - Zapnout síťový vypínač.

Přístroj nezapíná.

- Zvoleno nesprávné soumrakové nastavení.
 - Znovu nastavit soumrakové nastavení.
- Síťový vypínač v poloze vypnuto.
 - Nastavit síťový vypínač.
- Pojistka není zapnutá nebo je poškozená.
 - Zapnout pojistku.
 - Vyměnit poškozenou pojistku.
- K minimalizaci poruch jsou potlačeny rychlé pohyby nebo je nastavena příliš malá oblast záchyty nebo není správná.
 - Zkontrolovat a seřídít oblast záchyty.
- Světelný zdroj poškozený.
 - Světelný zdroj nelze vyměnit. Vyměnit celý přístroj.

Přístroj nevypíná.

- Trvalý pohyb v oblasti záchyty.
 - Zkontrolovat oblast záchyty.
 - V případě potřeby omezit nebo změnit oblast záchyty.

Přístroj zapíná v nevhodnou dobu.

- Přístroj není namontován tak, aby byl zabezpečen proti pohybu.
 - Pevně namontovat přístroj.
- K pohybu došlo, ale nebyl rozeznán pozorovatelem (pohyb za stěnou, pohyb malého objektu v bezprostřední blízkosti svítidla atd.).
 - Zkontrolovat oblast.
 - V případě potřeby omezit nebo změnit oblast záchyty.



XLED PRO ONE S
XLED PRO ONE Plus S
XLED PRO ONE Max S
XLED PRO ONE
XLED PRO ONE Plus
XLED PRO ONE Max

Obsah

1.	O tomto dokumente	3
2.	Všeobecné bezpečnostné pokyny	3
3.	Popis výrobku	4
4.	Elektrické pripojenie	12
5.	Montáž	14
6.	Funkcia	24
7.	Príslušenstvo, diaľkové ovládanie	29
8.	Čistenie a údržba	32
9.	Zneškodnenie	33
10.	Záruka výrobcu	34
11.	Technické údaje	35
12.	Odstraňovanie porúch	37

1. O tomto dokumente

- Chránené autorským právom. Dotlač, aj keď iba v skrátenej verzii, je povolená iba s naším súhlasom.
- Vyhradzuje si právo na zmeny slúžiace technickému pokroku.



Varovanie pred nebezpečenstvami!



Varovanie pred nebezpečenstvom v dôsledku zásahu elektrickým prúdom!



Varovanie pred nebezpečenstvom v dôsledku pôsobenia vody!

2. Všeobecné bezpečnostné pokyny



Nebezpečenstvo v dôsledku nedodržania návodu na obsluhu!

Tento návod obsahuje dôležité informácie o bezpečnej manipulácii s výrobkom. V texte sa nachádzajú upozornenia na možné nebezpečenstvá. Nedodržanie pokynov môže spôsobiť smrť alebo ťažké poranenia.

- Návod si dôkladne prečítajte.
- Dodržiavajte bezpečnostné pokyny.
- Návod uložte na dostupnom mieste.
- Práca s elektrickým prúdom môže viesť k nebezpečným situáciám. Pri kontakte s dielmi, ktoré vedú elektrický prúd, môže dôjsť k elektrickému šoku, popáleninám alebo smrti.
- Prácu na sieťovom napätí smie vykonávať len kvalifikovaný odborný personál.
- Dodržiavajte národné inštalačné predpisy a podmienky pripojenia (napr. DE: VDE 0100, AT: ÖVE-ÖNORM E8001-1, CH: SEV 1000).
- Používajte iba originálne náhradné diely.
- Opravy smie vykonávať iba odborná prevádzka.

3. Popis výrobku

Správne používanie

XLED PRO ONE S/Plus S/Max S

- LED reflektor s infračerveným pohybovým senzorom.
- Vhodné na nástennú montáž v interiéri a exteriéri.
- Nevhodné na pripojenie na stmievací spínač.

Princíp fungovania

- Infračervený senzor sníma tepelné žiarenie pohybujúcich sa telies (napr. ľudí, zvierat). Tepelné žiarenie sa elektro-nicky spracuje a automaticky zapne LED reflektor.
- Najbezpečnejšie snímanie pohybu sa dosiahne montážou výrobku bočne k smeru chôdze.
- Dosah snímania pohybu je obmedzený, ak pohyb smeruje priamo na výrobok.
- Prekážky (napr. stromy, múry alebo sklenené tabule) môžu obmedziť alebo úplne znemožniť snímanie pohybu.
- Náhle kolísania teploty spôsobené počasím sa nedajú odlišiť od tepelných zdrojov.

Správne používanie

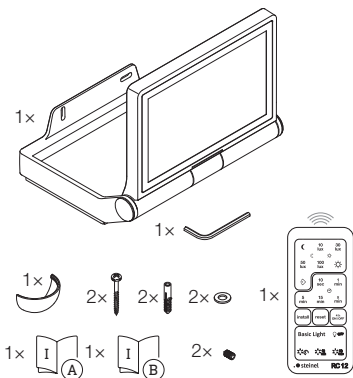
XLED PRO ONE/Plus/Max

- LED reflektor.
- Vhodné na nástennú montáž v interiéri a exteriéri.
- Nevhodné na pripojenie na stmievací spínač.

Rozsah dodávky

- XLED PRO ONE S
- XLED PRO ONE Plus S
- XLED PRO ONE Max S

3.1

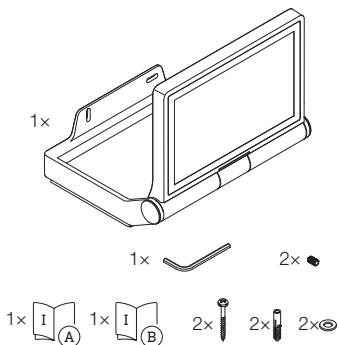


- 1 LED reflektor s infračerveným pohybovým senzorum
- 1 imbusový kľúč
- 1 krytka
- 2 skrutky
- 2 hmoždinky
- 2 podložky
- 2 závrtné skrutky
- 1 diaľkové ovládanie RC 12
- 1 karta bezpečnostných údajov
- 1 rýchly štart

Rozsah dodávky

- XLED PRO ONE
- XLED PRO ONE Plus
- XLED PRO ONE Max

3.2

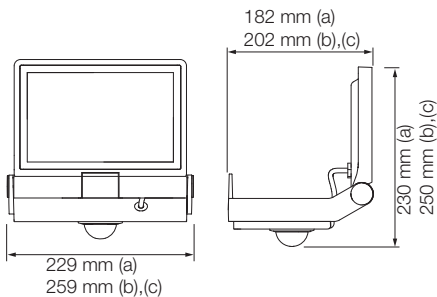


- 1 LED reflektor
- 1 imbusový klíč
- 2 závrtné skrutky
- 2 skrutky
- 2 hmoždinky
- 2 podložky
- 1 karta bezpečnostných údajov
- 1 rýchly štart

Rozměry výrobku XLED PRO ONE S

- XLED PRO ONE S (a)
- XLED PRO ONE Plus S (b)
- XLED PRO ONE Max S (c)

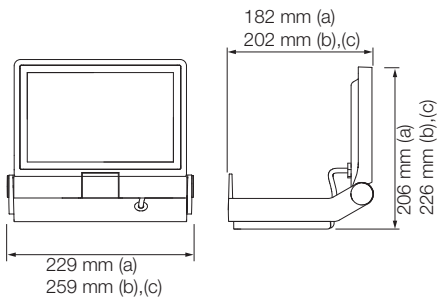
3.3



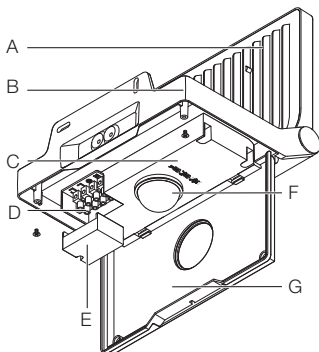
Rozmery výrobku XLED PRO ONE

- XLED PRO ONE (a)
- XLED PRO ONE Plus (b)
- XLED PRO ONE Max (c)

3.4

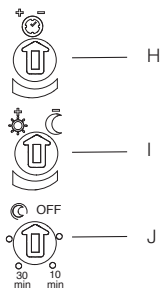


3.5



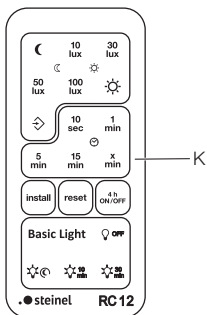
- A hlava LED reflektora
- B montážne rameno
- C nastavovací regulátor
- D pripojovacia svorka
- E kryt svoriek
- F senzorová jednotka
- G kryt

3.6



- H** nastavenie času
I nastavenie stmievania/svitania
J základné svetlo

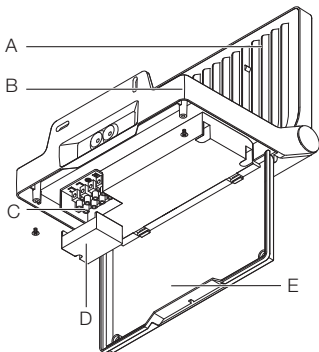
3.7



- K** diaľkové ovládanie RC 12

Prehľad dielov výrobku XLED PRO ONE/Plus/Max

3.8

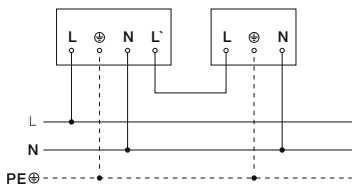
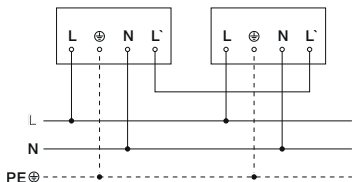
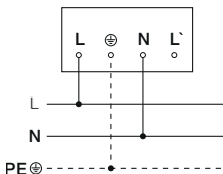


- A hlava LED reflektora
- B montážne rameno
- C pripojovacia svorka
- D kryt svoriek
- E kryt

4. Elektrické pripojenie

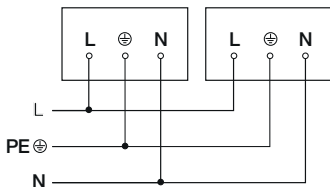
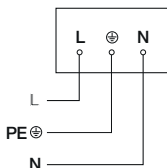
Schémy zapojenia XLED PRO ONE S/Plus S/Max S

4.1



Schémy zapojenia XLED PRO ONE/Plus/Max

4.2



Napájacie vedenie pozostáva z 3-žilového kábla:

L = fáza (zvyčajne čierna, hnedá alebo sivá)

N = neutrálny vodič (zvyčajne modrý)

PE = ochranný vodič (zeleno-žltý)

Výrobok je možné pripojiť aj elektricky k sieťovému spínaču, ak je zaistené, že sieťový spínač bude vždy zapnutý.

LED v tomto výrobku sa nedá vymeniť. V prípade potreby je nutné vymeniť celý výrobok.

5. Montáž



Nebezpečenstvo zásahu elektrickým prúdom!

Pri kontakte s dielmi, ktoré vedú elektrický prúd, môže dôjsť k elektrickému šoku, popáleninám alebo smrti.

- Odpojte elektrický prúd a prerušte prívod napätia.
- Skontrolujte beznapäťovosť pomocou skúšačky napätia.
- Ubezpečte sa, že prívod napätia zostane prerušený.

Nebezpečenstvo materiálnych škôd!

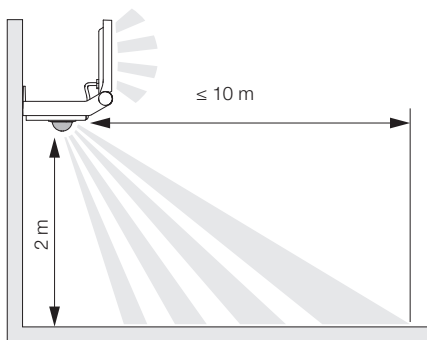
Zámena prípojných vedení môže spôsobiť skrat.

- Identifikujte jednotlivé prípojné vedenia.
- Prípojné vedenia správne zapojte.

Príprava na montáž

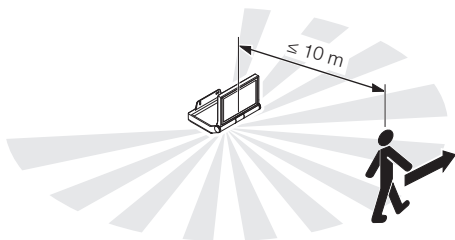
- Všetky diely skontrolujte vzhľadom na poškodenie. Pri poškodení výrobok neuvádzajte do prevádzky.
- Vyberte vhodné miesto montáže.
 - Pri zohľadnení dosahu.
 - Pri zohľadnení snímania pohybu.
 - Miesto bez otrasov.
 - Oblasť snímania bez prekážok.
 - Oblasti bez nebezpečenstva výbuchu.
 - Povrchy bez ľahko horľavého materiálu.
 - Bez možnosti pohľadu do svetelného zdroja z krátkej vzdialenosti (< 30 cm).
 - Vo vzdialenosti najmenej 50 cm od iných LED reflektorov.

5.1



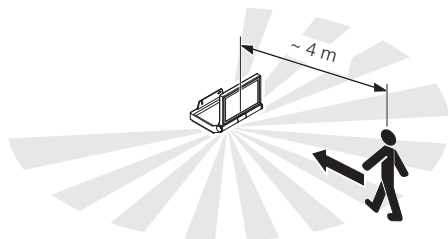
Snímanie pohybu bočne k smeru chôdze XLED PRO ONE S/Plus S/Max S

5.2



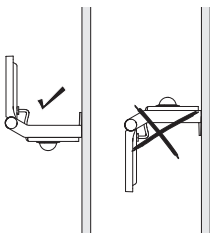
Snímanie pohybu v smere chôdze XLED PRO ONE S/Plus S/Max S

5.3



Vyrovnanie výrobku

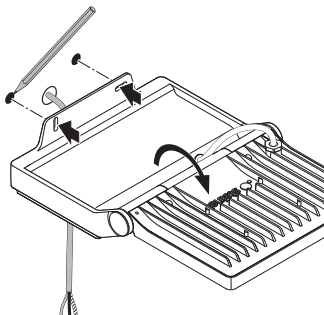
5.4



- Výrobok správne vyrovnajte.

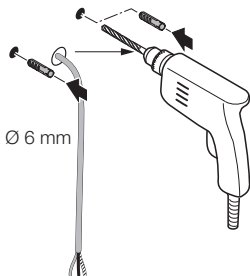
Montážny postup

5.5



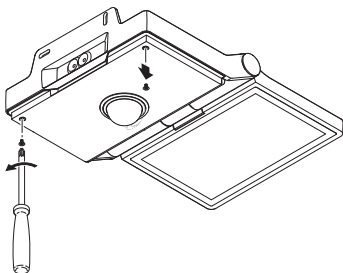
- Skontrolujte, či je odpojený prívod napätia.
- Naznačte diery na vŕtanie.

5.6



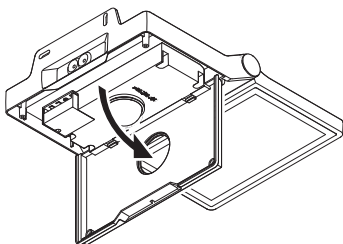
- Vyvŕtajte diery (Ø 6 mm) a vložte hmoždinky.

5.7



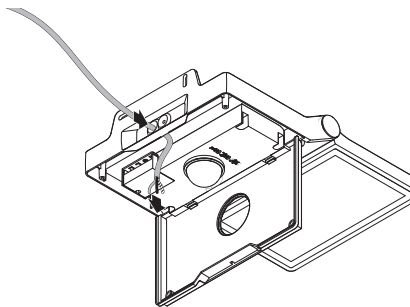
- Odskrutkujte kryt.

5.8



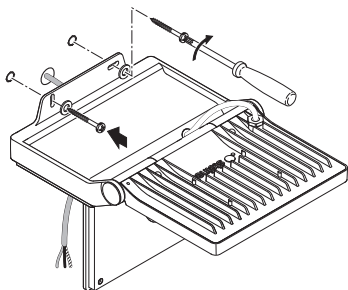
- Otvorte kryt.

5.9



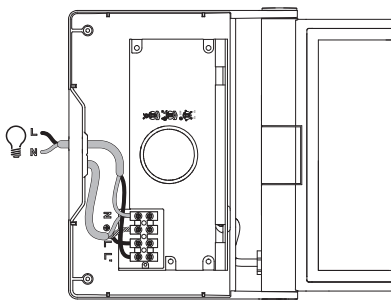
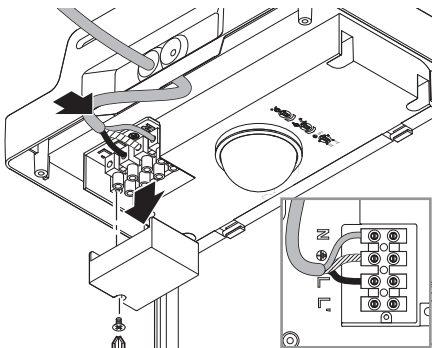
- Pretiahnite kábel cez otvor.

5.10



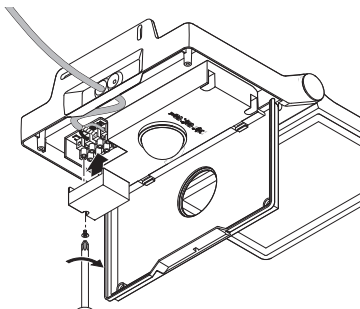
- Priskrutkujte rameno.

5.11



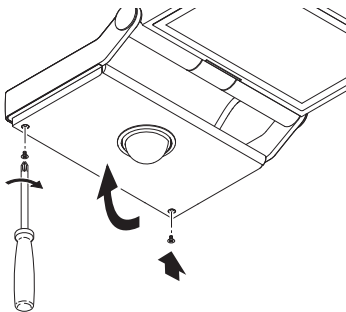
- Odskrutkujte kryt svoriek.
 - Pripojte napájacie vedenie podľa schémy zapojenia.
- „4. Elektrické pripojenie“

5.12



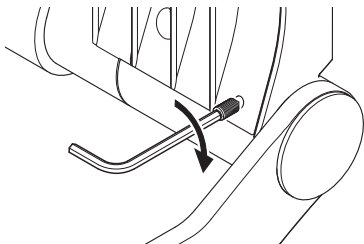
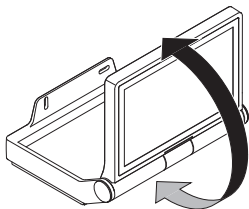
- Priskrutkujte kryt svoriek.

5.13



- Zatvorte kryt.
- Naskrutkujte poistné skrutky.

5.14



- Vyrovnajte hlavu reflektora a zaistite ju závrtnými skrutkami.

5.15

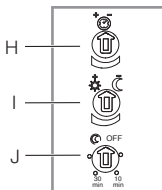
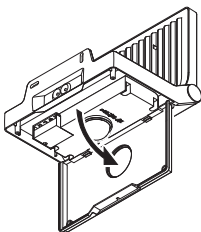
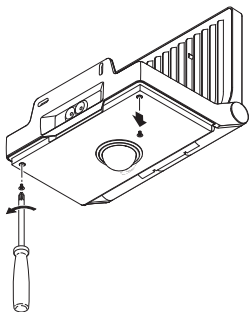


- Zapnite napájanie elektrickým prúdom.
 - Nastavte funkcie.
- „6. Funkcia“

6. Funkcia

XLED PRO ONE S/Plus S/Max S

6.1



- Odskrutkujte kryt.
- Vykonajte nastavenia.

Nastavenia z výroby

- nastavenie času: 8 sekúnd
- nastavenie stmievania/svitania: prevádzka pri dennom svetle 1000 lx
- základné svetlo: VYP

Nastavenie času (H)

Oneskorenie vypnutia sa môže plynulo nastaviť od cca 8 sekúnd do max. 35 minút. Každý zaznamenaný pohyb zapne svetlo odznova.

Upozornenie: Po každom vypnutí LED reflektora nie je možné opätovné snímanie pohybu po dobu cca 1 sekundy. Následne môže LED reflektor pri pohybe znova zapnúť svetlo.

Pri nastavovaní oblasti snímania a za účelom testu funkčnosti sa odporúča nastaviť najkratší čas.

Nastavenie stmievania/svitania (I)

Prah detegovateľného jas (stmievanie/svitanie) je možné plynulo nastaviť od cca 2 do 2 000 lx.


- ☀ = prevádzka pri dennom svetle (nezávislé od jas)
- ☾ = prevádzka pri stmievaní/svitaní (cca 2 lx)

Pri nastavovaní oblasti snímania a za účelom testu funkčnosti pri dennom svetle musí byť nastavovací regulátor nastavený na ☀.

Základné svetlo (J)

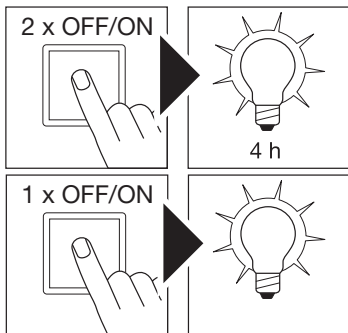
Základný jas produkovaný základným svetlom LED zabezpečuje nízku úroveň osvetlenia.

Hlavné svetlo sa zapne na zvolený čas iba v prípade zodpovedajúceho pohybu v oblasti snímania. Potom sa svetlo prepne na zvolený základný jas.

- OFF = bez základného svetla
- 10 min = základné svetlo na 10 minút po uplynutí zvolenej doby dobehu.
- 30 min = základné svetlo na 30 minút po uplynutí zvolenej doby dobehu.
-  = základné svetlo počas celej noci. Základné svetlo, hneď ako okolité svetlo klesne pod nastavený prah detegovateľného jasu.

Režim trvalého svetla

6.2



1) Zapnutie trvalého svetla:

- Spínač 2x VYPNÚŤ a ZAPNÚŤ.

LED reflektor sa na 4 hodiny nastaví na trvalé svetlo.

Následne sa automaticky znovu prepne do senzorovej prevádzky.

2) Vypnutie trvalého svetla:

- Spínač 1x VYPNÚŤ a ZAPNÚŤ.

Svietidlo sa vypne, resp. prejde do senzorovej prevádzky.

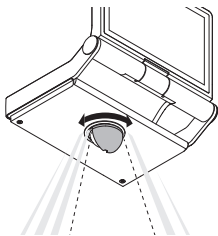
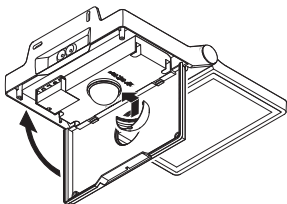
Dôležité:

Jednotlivé spínania sa musia vykonať v rozmedzí od 0,2 do 1 sekundy.

Nastavenie oblasti snímania

Na vylúčenie neúmyselného snímania alebo na ciele monitorovanie určitej oblasti je možné obmedziť a nastaviť oblasť snímania pomocou krytky.

6.3

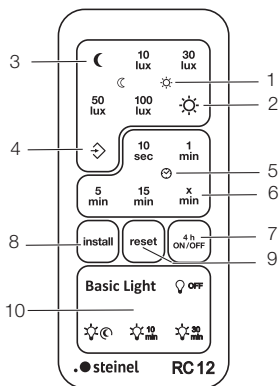


- Krytku umiestnite na senzor.
- Krytku zaistíte zatvorením krytu.

7. Príslušenstvo, diaľkové ovládanie

Diaľkové ovládanie RC 12 (EAN 4007841079000)

7.1



- Uľahčuje inštaláciu väčších osvetľovacích zariadení. LED reflektory je možné po inštalácii spoločne nastaviť.
- Pomocou diaľkového ovládania môžete ovládať ľubovoľný počet LED reflektorov.
- Každé platné stlačenie tlačidla sa na výrobku potvrdzuje stavovou LED.

V diaľkovom ovládaní RC 12 sa používa batéria typu CR2032.

Pomocou diaľkového ovládania RC 12 môžete využívať doplnkové funkcie reflektorov XLED PRO ONE S/Plus S/Max S.

- 1 **Nastavenie stmievania/svitania:** Požadovaný prah citlivosti sa môže nastaviť v rozmedzí cca 2 – 2000 lx
→ Nastavenie stmievania/svitania (I)
- 2 **Prevádzka pri dennom svetle** (nezávislé od jas)
- 3 **Nočná prevádzka** (2 lx)
- 4 **Nastavenie jas pomocou tlačidla uloženia/režimu Teach** (2 – 2000 lx). Pri požadovaných svetelných podmienkach, pri ktorých má senzor v budúcnosti reagovať na pohyb: stlačte tlačidlo. Aktuálna hodnota sa uloží do pamäte.
- 5 **Nastavenie času:** Požadovaná doba svietenia po poslednom zaznamenaní pohybu sa môže nastaviť stlačením tlačidiel na 10 s, 1 min, 5 min, 15 min.
→ Nastavenie času (H)
- 6 **Požadovaná doba svietenia:** Nastavenie doby svietenia na požadovanú dobu. Každé stlačenie tlačidla zvýši aktuálne nastavenie času vždy o 1 minútu (max. 15 minút).
- 7 **Režim trvalého svetla:**
Po stlačení tlačidla v senzorovej prevádzke sa LED reflektor zapne na 4 hodiny (stavová LED trvalo svieti). Po stlačení tlačidla v prevádzke so svetlom zapnutým na 4 hodiny sa LED reflektor vypne na 4 hodiny (stavová LED trvalo svieti). Prevádzku s nastavením na 4 hodiny možno opustiť uplynutím času, stlačením resetu alebo stlačením tlačidla 4 h v prevádzke so svetlom vypnutým na 4 hodiny.
→ Režim trvalého svetla

- 8 Inštalačný režim (testovací režim):** Inštalačný režim na kontrolu funkčnosti, ako aj oblasti snímania. Nezávisle od jasů sa LED reflektor v prípade pohybu zapne na 10 sekúnd. Pohyb sa signalizuje prostredníctvom stavovej LED. Inštalačný režim má prednosť pred všetkými ostatnými nastaveniami. Po 10 minútach sa inštalačný režim automaticky opustí. Po stlačení tlačidla reset sa okamžite opustí inštalačný režim.
- Upozornenie:** Nie je možné súčasne používať režim Teach a inštalačný režim.
- 9 Reset:** Resetovanie všetkých nastavení na hodnoty, ktoré sú manuálne nastavené na LED reflektore, resp. na nastavenia z výroby.
- 10 Základné svetlo:** Základný jas produkovaný základným svetlom LED zabezpečuje nízku úroveň osvetlenia. Hlavné svetlo sa zapne na zvolený čas iba v prípade zodpovedajúceho pohybu v oblasti snímania. Potom sa svetlo prepne na zvolený základný jas.
- Základné svetlo (J)

Inteligentné diaľkové ovládanie (voliteľne)

(EAN 4007841009151)

- Ovládanie cez smartfón alebo tablet.
- Nahrádza diaľkové ovládanie.
- Stiahnite si vhodnú aplikáciu a spojte cez Bluetooth.

8. Čistenie a údržba

Výrobok nevyžaduje údržbu.



Nebezpečenstvo zásahu elektrickým prúdom!

Pri kontakte vody a dielov, ktoré vedú elektrický prúd, môže dôjsť k elektrickému šoku, popáleninám alebo smrti.

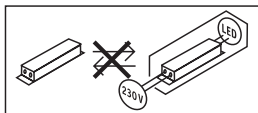
- Výrobok čistite iba v suchom stave.

Nebezpečenstvo materiálnych škôd!

Výrobok sa môže poškodiť používaním nevhodných čistiacich prostriedkov.

- Výrobok čistite mierne navlhčenou handrou bez čistiacieho prostriedku.

Upozornenie: Prevádzkový prístroj sa nedá vymeniť.



9. Zneškodnenie

Elektrické spotrebiče, batérie, príslušenstvo a obaly odovzdajte na ekologickú recykláciu.



Elektrické spotrebiče a batérie nevyhadzujte do komunálneho odpadu!

Diaľkové ovládanie obsahuje batériu typu CR 2032 Li-Mn-dioxid/organický elektrolyt.

Iba pre krajiny EÚ:

Podľa platnej európskej smernice o odpade z elektrických a elektronických zariadení a jej implementácie do národnej legislatívy sa musia nepoužívané elektrické a elektronické zariadenia a batérie zbierať separovane a odovzdať na ekologickú recykláciu.

10. Záruka výrobcu

Ako kupujúcemu vám voči predajcovi prináležia zákonom stanovené práva. Pokiaľ takéto práva vo vašej krajine existujú, naše záručné vyhlásenie ich nekráti ani inak neobmedzuje. Poskytneme vám 5-ročnú záruku na bezchybný stav a náležité fungovanie vášho výrobku STEINEL zo série Professional Sensorik. Garantujeme, že tento výrobok neobsahuje žiadne materiálové, výrobné ani konštrukčné chyby. Garantujeme funkčnosť všetkých elektronických súčiastok a káblov, ako aj bezchybnosť všetkých použitých materiálov a ich povrchov.

Uplatnenie záruky

Ak chcete svoj výrobok reklamovať, zašlite ho v kompletnom stave a s uhradenými prepravnými nákladmi spolu s originálnym dokladom o kúpe, ktorý musí obsahovať dátum kúpy a označenie výrobku, svojmu predajcovi alebo priamo nám na adresu **NECO SK, a.s. Ružová 111, 019 01 Ilava**. Odporúčame vám, aby ste si svoj doklad o kúpe starostlivo uschovali až do uplynutia záručnej doby. Za prepravné náklady a riziká spojené so spätným zaslaním nepreberá spoločnosť STEINEL žiadnu zodpovednosť.

Informácie o možnostiach uplatnenia záručného prípadu nájdete na našej stránke **www.neco.sk**

Ak u vás došlo k záručnému prípadu alebo ak máte otázky týkajúce sa výrobku, môžete nás kedykoľvek telefonicky kontaktovať na našej servisnej linke: **+421/42/4 45 67 10**.

5 ROKOV
ZÁRUKA
VÝROBCU

11. Technické údaje

- Rozmery (V × Š × H):
 - XLED PRO ONE S: 230 × 229 × 182 mm*
 - XLED PRO ONE PLUS S/Max S: 250 × 259 × 202 mm*
 - XLED PRO ONE: 206 × 229 × 182 mm*
 - XLED PRO ONE PLUS/Max: 226 × 259 × 202 mm*
- Sieťové napätie: *220 – 240 V, 50/60 Hz*
- Výkon/efektívnosť:
 - XLED PRO ONE S: 118,9 lm/W*
 - XLED PRO ONE PLUS S: 135 lm/W*
 - XLED PRO ONE Max S: 125,7 lm/W*
 - XLED PRO ONE: 123,6 lm/W*
 - XLED PRO ONE PLUS: 136,6 lm/W*
 - XLED PRO ONE Max: 128 lm/W*
- Svetelný tok/jas:
 - XLED PRO ONE S: 2200 lm*
 - XLED PRO ONE PLUS S: 4550 lm*
 - XLED PRO ONE Max S: 6350 lm*
 - XLED PRO ONE: 2250 lm*
 - XLED PRO ONE PLUS: 4630 lm*
 - XLED PRO ONE Max: 6300 lm*
- Vlastná spotreba:
 - XLED PRO ONE S: 18,5 W*
 - XLED PRO ONE PLUS S: 33,7 W*
 - XLED PRO ONE Max S: 50,5 W*
 - XLED PRO ONE: 18,2 W*
 - XLED PRO ONE PLUS: 33,9 W*
 - XLED PRO ONE Max: 49,2 W*
- Projektovaná plocha:
 - XLED PRO ONE S: 180 cm²*
 - XLED PRO ONE PLUS S/Max S: 254 cm²*
 - XLED PRO ONE: 180 cm²*
 - XLED PRO ONE PLUS/Max: 254 cm²*

- *Hmotnosť*
 - XLED PRO ONE S: 1,45 kg
 - XLED PRO ONE PLUS S: 1,7 kg
 - XLED PRO ONE Max S: 1,72 kg
 - XLED PRO ONE: 1,4 kg
 - XLED PRO ONE PLUS: 1,7 kg
 - XLED PRO ONE Max: 1,72 kg
- *Sieťový prúd:*
 - XLED PRO ONE S: 86,73 mA
 - XLED PRO ONE PLUS S: 233,1 mA
 - XLED PRO ONE Max S: 158,4 mA
 - XLED PRO ONE: 88,28 mA
 - XLED PRO ONE PLUS: 233,3 mA
 - XLED PRO ONE Max: 160,7 mA
- *Faktor výkonu:*
 - XLED PRO ONE S: 0,8278
 - XLED PRO ONE PLUS S: 0,9328
 - XLED PRO ONE Max S: 0,9057
 - XLED PRO ONE: 0,841
 - XLED PRO ONE PLUS: 0,9376
 - XLED PRO ONE Max: 0,9093
- *Farba svetla:* 3 000 K (teplá biela)
- *Index reprodukcie farieb:* $R_a \geq 80$
- *Senzorika:*
XLED PRO ONE S/PLUS S/Max S: pasívna infračervená
- *Dosah:*
XLED PRO ONE S/PLUS S/Max S: max. 10 m
- *Uhol snímania:*
XLED PRO ONE S/PLUS S/Max S: 240°
- *Nastavenie času:*
XLED PRO ONE S/PLUS S/Max S: 8 s – 35 min
- *Nastavenie stmievania/svitania:*
XLED PRO ONE S/PLUS S/Max S: 2 – 2000 lx
- *IP krytie:* IP44/I

Prídavný spínací výkon

XLED PRO ONE S/PLUS S/Max S:

– Zataženie žiarovky/halogénovej žiarovky:	1500 W
– Žiarivky s predradníkom:	430 W
– Žiarivky nekompensované:	500 VA
– Žiarivky so sériovou kompenzáciou:	900 VA
– Žiarivky s paralelnou kompenzáciou:	500 VA
– Nízkovoltové halogénové žiarovky:	1500 VA
– LED svetelné zdroje < 2 W:	16 W
– 2 W < LED svetelné zdroje < 8 W:	64 W
– LED svetelné zdroje > 8 W:	64 W
– Kapacitné zataženie:	88 μ F

12. Odstraňovanie porúch

Výrobok bez napätia.

- Poistka nie je zapnutá alebo je chybná.
 - Zapnite poistku.
 - Vymeňte chybnú poistku.
- Vedenie je prerušené.
 - Skontrolujte vedenie pomocou skúšačky napätia.
- V napájacom vedení je skrat.
 - Skontrolujte prípojky.
- Prípadne zabudovaný sieťový spínač je vypnutý.
 - Zapnite sieťový spínač.

Výrobok sa nezapína.

- Nastavenie stmievania/svitania je nesprávne zvolené.
 - Nanovo nastavte nastavenie stmievania/svitania.
- Sieťový spínač je vypnutý.
 - Nastavte sieťový spínač.
- Poistka nie je zapnutá alebo je chybná.
 - Zapnite poistku.
 - Vymeňte chybnú poistku.
- Rýchle pohyby sú potlačené kvôli minimalizovaniu porúch alebo je oblasť snímania nastavená ako príliš malá alebo je nastavená nesprávne.
 - Skontrolujte oblasť snímania a nastavte ju.
- Svetelný zdroj je chybný.
 - Svetelný zdroj sa nedá vymeniť. Výrobok kompletne vymeňte.

Výrobok sa nevypína.

- Trvalý pohyb v oblasti snímania.
 - Skontrolujte oblasť snímania.
 - V prípade potreby obmedzte alebo zmeňte oblasť snímania.

Výrobok sa mimovoľne zapína.

- Výrobok nie je namontovaný so zabezpečením proti pohybu.
 - Výrobok pevne namontujte.
- Pohyb sa uskutočnil, ale pozorovateľ ho nerozpoznal (pohyb za stenou, pohyb malého objektu v bezprostrednej blízkosti svietidla atď.).
 - Skontrolujte oblasť.
 - V prípade potreby obmedzte alebo zmeňte oblasť snímania.



XLED PRO ONE S
XLED PRO ONE Plus S
XLED PRO ONE Max S
XLED PRO ONE
XLED PRO ONE Plus
XLED PRO ONE Max

Spis treści

1.	Informacje o tym dokumencie	3
2.	Ogólne zasady bezpieczeństwa	3
3.	Opis urządzenia	4
4.	Przyłącze elektryczne	12
5.	Montaż	14
6.	Działanie	24
7.	Akcesoria zdalnego sterowania	29
8.	Czyszczenie i konserwacja	32
9.	Utylizacja	33
10.	Gwarancja producenta	34
11.	Dane techniczne	35
12.	Sposób usunięcia usterki	37

1. Informacje o tym dokumencie

- Dokument chroniony prawem autorskim. Przedruk, także w częściach, wyłącznie po uzyskaniu naszej zgody.
- Zmiany, wynikające z postępu technicznego, zastrzeżone.



Ostrzeżenie przed zagrożeniami!



Ostrzeżenie przed zagrożeniami spowodowanymi prądem elektrycznym!



Ostrzeżenie przed zagrożeniami spowodowanymi wodą!

2. Ogólne zasady bezpieczeństwa



Niebezpieczeństwo wynikające z nieprzestrzegania instrukcji obsługi!

Niniejsza instrukcja zawiera ważne informacje dot. bezpiecznego używania urządzenia. Należy zwrócić szczególną uwagę na możliwe zagrożenia. Nieprzestrzeganie może doprowadzić do śmierci lub ciężkich obrażeń.

- Należy uważnie przeczytać instrukcję.
- Przestrzegać zasad bezpieczeństwa.
- Przechowywać w miejscu łatwo dostępnym.
- Obchodzenie się z prądem elektrycznym może prowadzić do niebezpiecznych sytuacji. Dotknięcie elementów przewodzących prąd może prowadzić do porażenia prądem, poparzeń lub śmierci.
- Praca przy napięciu sieciowym może być wykonywana wyłącznie przez wykwalifikowany personel specjalistyczny.
- Przestrzegać krajowych przepisów dotyczących instalacji i podłączenia (np. DE: VDE 0100, AT: ÖVE-ÖNORM E8001-1, CH: SEV 1000).
- Używać tylko oryginalnych części zamiennych.
- Naprawy mogą być wykonywane wyłącznie w zakładach specjalistycznych.

3. Opis urządzenia

Użytkowanie zgodne z przeznaczeniem

XLED PRO ONE S/Plus S/Max S

- Reflektor LED z czujnikiem ruchu na podczerwień.
- Montaż na ścianie, na zewnątrz i wewnątrz budynku.
- Nie nadaje się do podłączania do ściemniaczy.

Zasada działania

- Czujnik na podczerwień odbiera promieniowanie ciepłe emitowane przez poruszające się ciała (np. ludzi, zwierzęta). Promieniowanie ciepłe przetwarzane jest elektronicznie, powodując automatyczne włączenie reflektora LED.
- Najbezpieczniejsze wykrywanie ruchu zapewnia montaż urządzenia bokiem do kierunku ruchu.
- Zasięg wykrywania ruchu jest ograniczony w przypadku bezpośredniego poruszania się w kierunku urządzenia.
- Przeszkody (np. drzewa, ściany lub szyby) mogą ograniczać lub uniemożliwiać wykrywanie ruchu.
- Nagłe wahania temperatury spowodowane zmianą pogody nie są odróżniane od źródeł ciepła.

Użytkowanie zgodne z przeznaczeniem

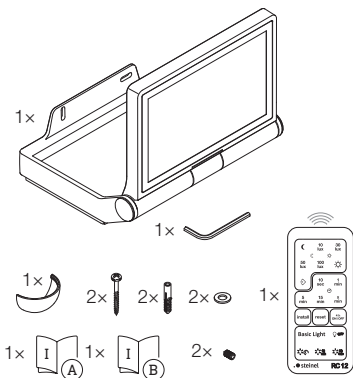
XLED PRO ONE/Plus/Max

- Reflektor LED.
- Montaż na ścianie, na zewnątrz i wewnątrz budynku.
- Nie nadaje się do podłączania do ściemniaczy.

Zakres dostawy

- XLED PRO ONE S
- XLED PRO ONE Plus S
- XLED PRO ONE Max S

3.1

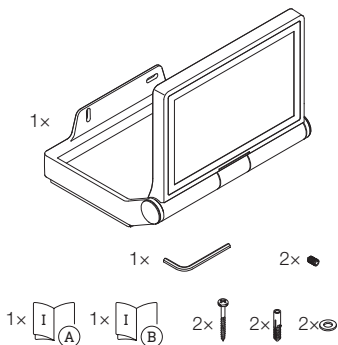


- 1 reflektor LED z czujnikiem ruchu na podczerwień
- 1 klucz imbusowy
- 1 przesłona
- 2 śruby
- 2 kołki
- 2 podkładki
- 2 śruby bez łba
- 1 pilot zdalnego sterowania RC 12
- 1 Karta charakterystyki
- 1 Quick start

Zakres dostawy

- XLED PRO ONE
- XLED PRO ONE Plus
- XLED PRO ONE Max

3.2

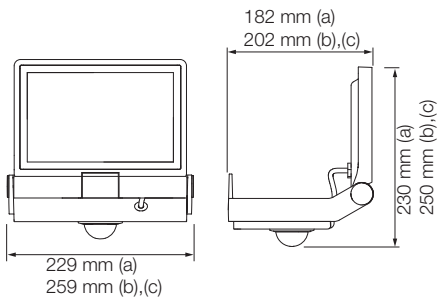


- 1 reflektor LED
- 1 klucz imbusowy
- 2 śruby bez łba
- 2 śruby
- 2 kołki
- 2 podkładki
- 1 Karta charakterystyki
- 1 Quick start

Wymiary produktu XLED PRO ONE S

- XLED PRO ONE S (a)
- XLED PRO ONE Plus S (b)
- XLED PRO ONE Max S (c)

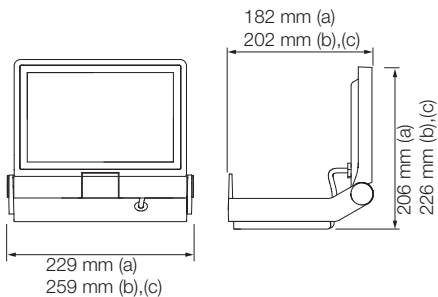
3.3



Wymiary produktu XLED PRO ONE

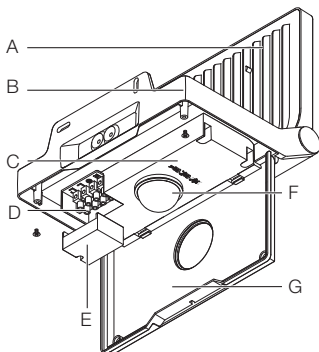
- XLED PRO ONE (a)
- XLED PRO ONE Plus (b)
- XLED PRO ONE Max (c)

3.4



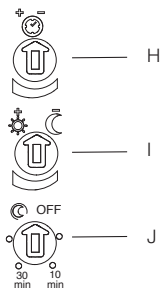
Przegląd urządzenia XLED PRO ONE S/Plus S/Max S

3.5



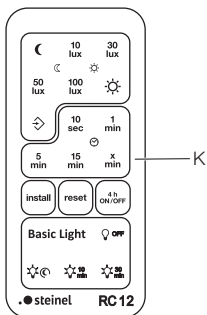
- A Głowica reflektora LED
- B Uchwyt montażowy
- C Pokrętko regulacyjne
- D Zacisk przyłączeniowy
- E Pokrywa zacisków
- F Moduł czujnika
- G Pokrywa

3.6



- H** Ustawianie czasu
I Ustawianie czułości zmierzkowej
J Światło podstawowe

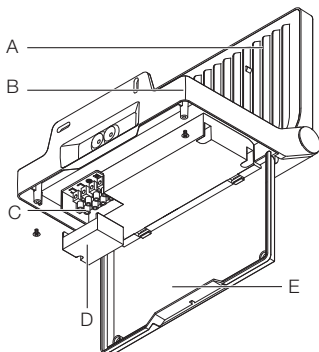
3.7



- K** Pilot RC12

Przegląd urządzenia XLED PRO ONE/Plus/Max

3.8

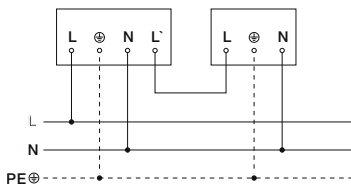
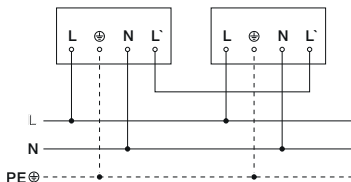
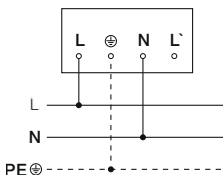


- A Głowica reflektora LED
- B Uchwyt montażowy
- C Zacisk przyłączeniowy
- D Pokrywa zacisków
- E Pokrywa

4. Przyłącze elektryczne

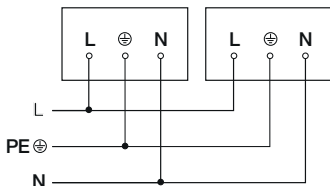
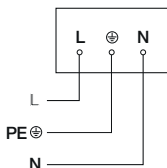
Plany połączeń XLED PRO ONE S/Plus S/Max S

4.1



Plany połączeń XLED PRO ONE/Plus/Max

4.2



Przewód zasilający jest kablem 3-żyłowym:

L = przewód fazowy (najczęściej czarny, brązowy lub szary)

N = przewód zerowy (najczęściej niebieski)

PE = przewód ochronny (zielono-żółty)

Urządzenie może być również podłączone elektrycznie za wyłącznikiem sieciowym, w przypadku zapewnienia stałego włączenia wyłącznika sieciowego.

Oświetlenie LED tego urządzenia nie jest wymienne. W razie potrzeby należy całkowicie wymienić urządzenie.

5. Montaż



Zagrożenie stwarzane przez prąd elektryczny!

Dotknięcie elementów przewodzących prąd może prowadzić do porażenia prądem, poparzeń lub śmierci.

- Wyłączyć prąd i przerwać dopływ napięcia.
- Sprawdzić brak napięcia za pomocą próbnika.
- Upewnić się, że doprowadzanie napięcia pozostaje przerwane.

Niebezpieczeństwo uszkodzeń!

Pomylenie przewodów przyłączeniowych może spowodować zwarcie.

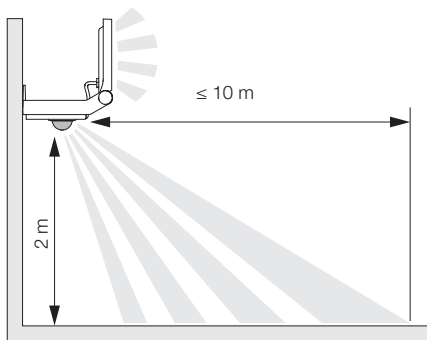
- Zidentyfikować przewody przyłączeniowe.
- Prawidłowo połączyć przewody przyłączeniowe.

Przygotowanie do montażu

- Sprawdzić wszystkie elementy pod kątem uszkodzenia. W przypadku uszkodzeń nie uruchamiać urządzenia.
- Wybrać odpowiednie miejsce montażu.
 - Z uwzględnieniem zasięgu.
 - Z uwzględnieniem wykrywania ruchu.
 - Zabezpieczenie przed drganiami.
 - Obszar wykrywania bez przeszkód.
 - Nie montować w obszarach zagrożonych wybuchem.
 - Nie montować na łatwopalnych powierzchniach.
 - Nie spoglądać na źródło światła z bliska (<30 cm).
 - Zachować odstęp co najmniej 50 cm od innych reflektorów LED.

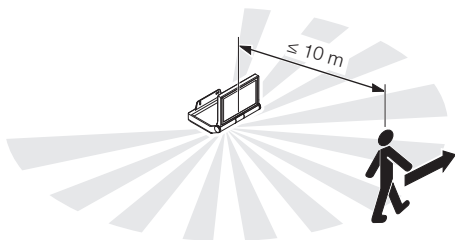
Zasięg XLED PRO ONE S/Plus S/Max S

5.1



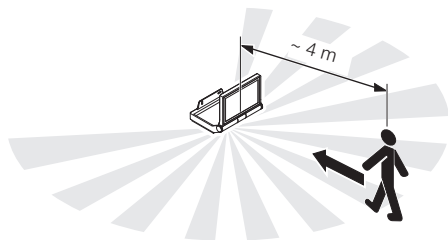
Wykrywanie ruchu bokiem do kierunku ruchu XLED PRO ONE S/Plus S/Max S

5.2



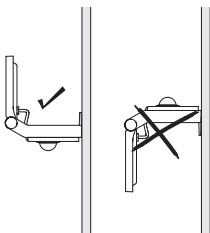
Wykrywanie ruchu zgodnie z kierunkiem ruchu XLED PRO ONE S/Plus S/Max S

5.3



Wyrównanie ustawienia urządzenia

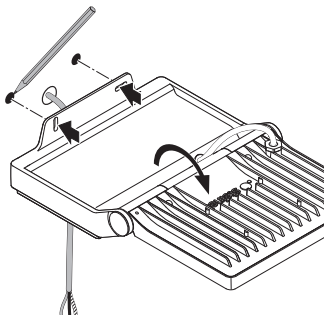
5.4



- Prawidłowo wyrównać urządzenie.

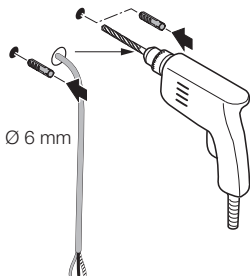
Czynności montażowe

5.5



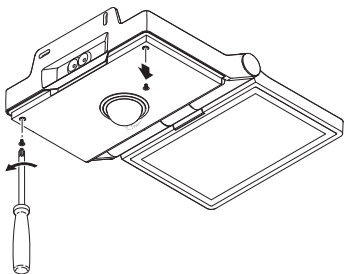
- Sprawdzić, czy dopływ napięcia jest odłączony.
- Zaznaczyć układ nawierceń.

5.6



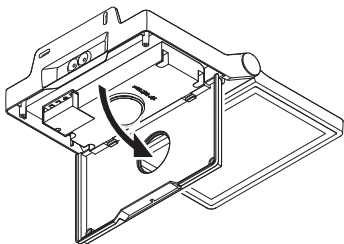
- Wywiercić otwory (Ø 6 mm) i włożyć kołki.

5.7



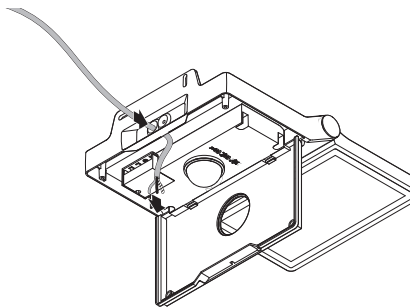
- Odkręcić pokrywę.

5.8



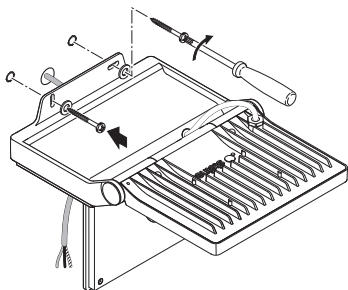
- Otworzyć pokrywę.

5.9



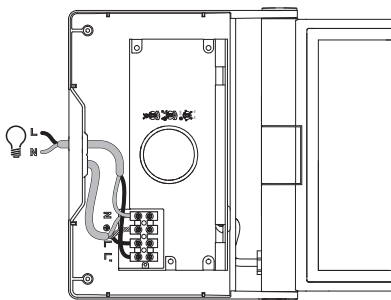
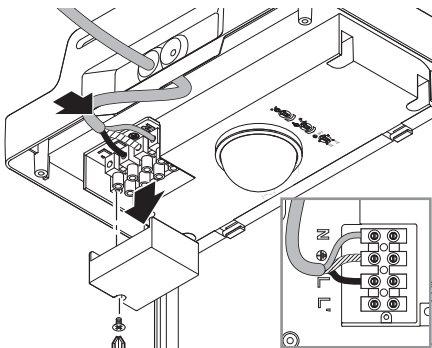
- Przepięgnąć kabel przez otwór.

5.10



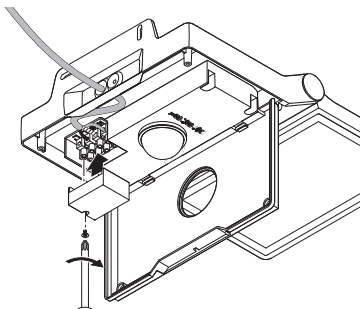
- Przykręcić pałąk.

5.11



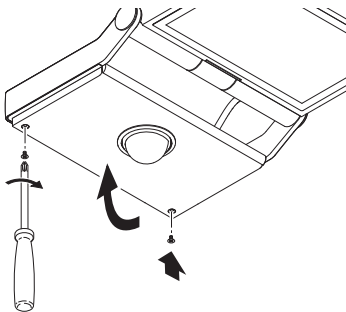
- Odkręcić pokrywę zacisków.
 - Podłączyć przewód sieciowy zgodnie z planem połączeń.
- „4. Przyłącze elektryczne“

5.12



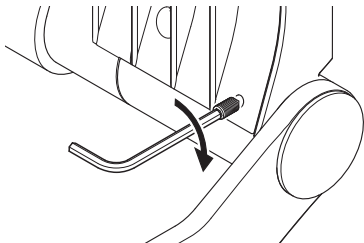
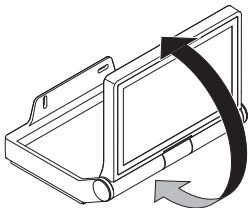
- Przykręcić pokrywę zacisków.

5.13



- Zamknąć pokrywę.
- Wkręcić śruby zabezpieczające.

5.14



- Ustawić głowicę reflektora i zamocować za pomocą śrub bez łba.

5.15

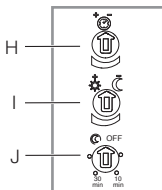
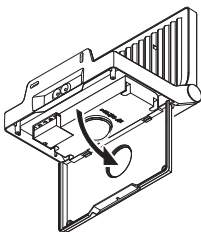
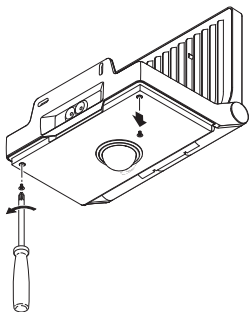


- Włączyć zasilanie.
 - Ustawić funkcję.
- „6. Działanie“

6. Działanie

XLED PRO ONE S/Plus S/Max S

6.1



- Odkręcić pokrywę.
- Skonfigurować ustawienia.

Ustawienia fabryczne

- Ustawianie czasu załączenia: 8 sekund
- Ustawianie progu czułości zmierzchowej: praca przy świetle dziennym 1000 luksów
- Światło podstawowe: WYŁ.

Ustawienie czasu (H)

Wymagany czas (opóźnienie wyłączenia) można ustawić płynnie w zakresie od ok. 8 sekund do maks. 35 minut. Każdy wykryty ruch ponownie włącza światło.

Wskazówka: Po każdym wyłączeniu reflektora LED nie jest możliwe ponowne wykrycie ruchu przez ok. 1 sek. Po tym czasie reflektor może włączać światło po wykryciu ruchu.

Podczas wyrównywania zasięgu wykrywania i podczas wykonywania testu działania zaleca się ustawienie najkrótszego czasu.

Ustawianie czułości zmierzchowej (I)

Jasność załączania (zmrok) można płynnie regulować w zakresie od ok. 2–2 000 luksów.


- ☀ = Tryb światła dziennego (niezależny od stopnia jasności)
- ☾ = Praca o zmierzchu (ok. 2 luksy)

Podczas ustawiania zasięgu czujnika i testu działania przy świetle dziennym należy obrócić pokrętkę regulacyjną do pozycji ☀.

Światło podstawowe (J)

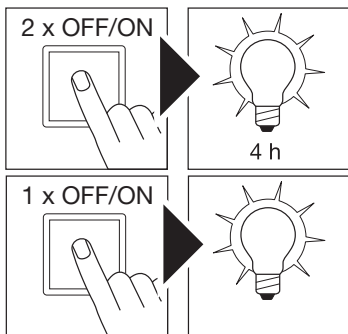
Dzięki diodom LED światła podstawowego, jasność podstawowa zapewnia niski poziom oświetlenia.

Światło główne jest włączane na wybrany czas tylko w przypadku wykrycia odpowiedniego ruchu w obszarze wykrywania. Potem światło przełącza się na wybraną jasność podstawową.

- OFF = brak światła podstawowego
- 10 min = światło podstawowe 10 minut po upływie wybranego czasu cyklu wybiegu.
- 30 min = światło podstawowe 30 minut po upływie wybranego czasu cyklu wybiegu.
-  = światło podstawowe przez całą noc. Światło podstawowe, gdy tylko natężenie światła otoczenia spadnie poniżej ustawionej jasności reakcji.

Tryb stałego świecenia

6.2



1) Włączanie stałego świecenia:

- 2 x wyłączyć i włączyć wyłącznik.

Reflektor LED jest ustawiony na 4 godziny na tryb stałego świecenia. Następnie przechodzi automatycznie na tryb pracy czujnika.

2) Wyłączanie stałego świecenia:

- 1 x wyłączyć i włączyć wyłącznik.

Lampa gaśnie lub przechodzi na tryb pracy czujnika.

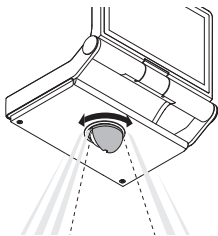
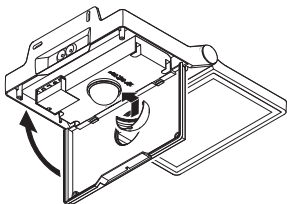
Ważne:

Częstotliwość przełączania musi mieścić się w zakresie od 0,2 do 1 sekundy.

Ustawianie obszaru wykrywania

Aby monitorować niezamierzone wykrywanie lub szczególnie określone obszary, zasięg detekcji można ograniczyć i wyregulować za pomocą przesłony.

6.3



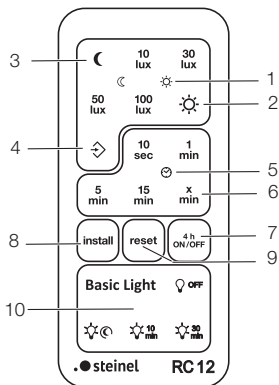
- Umieścić przesłonę na czujniku.
- Zamocować przesłonę zamykając pokrywę.

7. Akcesoria zdalnego sterowania

Pilot zdalnego sterowania RC 12

(EAN 4007841079000)

7.1



- Ułatwia montaż większych instalacji oświetleniowych. Reflektory LED można ustawiać łącznie po zamontowaniu.
- Za pomocą pilota zdalnego sterowania można obsługiwać dowolną liczbę reflektorów LED.
- Każde prawidłowe naciśnięcie przycisku jest potwierdzane na urządzeniu za pomocą statusu diody LED.

W pilocie zdalnego sterowania RC12 zastosowano baterię typu CR2032.

Pilot zdalnego sterowania RC 12 pozwala na korzystanie z dodatkowych funkcji XLED PRO ONE S/Plus S/Max S:

- 1 Ustawianie progu czułości zmierzchowej:**
Żądany próg załączania można regulować w zakresie ok. 2-2000 luksów.
→ Ustawianie czułości zmierzchowej (I)
- 2 Tryb światła dziennego (niezależny od stopnia jasności)**
- 3 Tryb pracy nocnej (2 luksy)**
- 4 Ustawianie jasności przyciskiem pamięci/trybu wyuczenia (2-2000 luksów).** Po pojawieniu się warunków świetlnych, przy których czujnik powinien w przyszłości zareagować na ruch, należy nacisnąć ten przycisk. Aktualna wartość zostanie zapisana w pamięci.
- 5 Ustawianie czasu:** Żądany czas świecenia lampy po ostatnim wykryciu ruchu można ustawić za pomocą przycisków na wartość 10 s, 1 min, 5 min, 15 min.
→ Ustawienie czasu (H)
- 6 Żądany czas świecenia:** Ustawianie czasu świecenia lampy zgodnie z indywidualnymi życzeniami. Każde naciśnięcie przycisku wydłuża aktualne ustawienie czasu o 1 minutę (maks. 15 min).
- 7 Tryb stałego świecenia:**
Po wciśnięciu przycisku w trybie czujnika reflektor LED zostaje włączony na 4 godziny (dioda LED świeci światłem ciągłym). Po wciśnięciu przycisku w trybie 4 godzin WŁ reflektor zostaje wyłączony na 4 godziny (dioda LED świeci światłem ciągłym). Tryb 4 h zostanie zakończony poprzez upływanie czasu, naciśnięcie przycisku resetu lub w trybie 4 h WYŁ. poprzez naciśnięcie przycisku 4 h.
→ Tryb stałego świecenia

- 8 Tryb instalacyjny (tryb testowy):** Tryb instalacyjny służy do sprawdzania działania oraz obszaru wykrywania. Niezależnie od jasności reflektor włącza się na czas 10 sekund, jeśli wykryty zostanie ruch. Ruch jest sygnalizowany za pomocą diody LED. Tryb instalacyjny ma priorytet wyższy niż pozostałe ustawienia. Tryb instalacyjny wyłącza się automatycznie po upływie 10 minut. Tryb instalacyjny wyłącza się od razu po naciśnięciu przycisku Reset.
Uwaga: tryb samouczenia oraz tryb instalacyjny nie mogą działać równocześnie.
- 9 Reset:** Resetowanie wszystkich wartości do wartości ustawionych na reflektorze LED ręcznie lub do ustawień fabrycznych.
- 10 Światło podstawowe:** Dzięki diodom LED światła podstawowego, jasność podstawowa zapewnia niski poziom oświetlenia. Światło główne jest włączane na wybrany czas tylko w przypadku wykrycia odpowiedniego ruchu w obszarze wykrywania. Potem światło przełącza się na wybraną jasność podstawową.
→ Światło podstawowe (J)

Inteligentny pilot zdalnego sterowania (opcja)

(EAN 4007841009151)

- Sterowanie za pomocą smartfonu lub tabletu.
- Zastępuje pilota zdalnego sterowania.
- Wystarczy ściągnąć odpowiednią aplikację i połączyć za pomocą Bluetooth.

8. Czyszczenie i konserwacja

Urządzenie nie wymaga konserwacji.



Zagrożenie stwarzane przez prąd elektryczny!

Kontakt elementów przewodzących prąd z wodą może prowadzić do porażenia prądem, poparzeń lub śmierci.

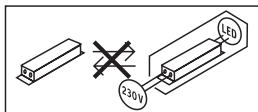
- Urządzenie czyścić tylko jeśli jest suche.

Niebezpieczeństwo uszkodzeń!

Nieodpowiednie środki do czyszczenia mogą spowodować uszkodzenie urządzenia.

- Urządzenie czyścić za pomocą lekko zwilżonej szmatki bez detergentów.

Ważne: Układ sterowania nie jest wymienny.



9. Utylizacja

Urządzenia elektryczne, baterie, akcesoria i opakowania należy oddać do recyklingu przyjaznego środowisku.



Nie wyrzucać urządzeń elektrycznych ani baterii wraz z odpadami z gospodarstw domowych!

Pilot zdalnego sterowania zawiera baterię CR 2032 Li-Mn dioxide/Organic Electrolyte.

Tylko dla krajów UE:

Zgodnie z obowiązującymi dyrektywami europejskimi w sprawie zużytych urządzeń elektrycznych i elektronicznych oraz ich wdrażaniu do prawa krajowego, nienadające się do użytkowania urządzenia elektryczne i baterie należy odbierać osobno i poddawać recyklingowi w sposób przyjazny środowisku.

10. Gwarancja producenta

Jako kupującemu w razie potrzeby przysługują Państwu w stosunku do sprzedającego prawa z tytułu rękojmi. O ile prawa te obowiązują w Państwa kraju, to nie ulegają one na podstawie naszej deklaracji gwarancji ani skróceniu ani ograniczeniu. Udzielamy Państwu 5-letniej gwarancji na nienaganną jakość i prawidłowe funkcjonowanie zakupionego przez Państwa profesjonalnego produktu techniki czujników firmy STEINEL. Gwarantujemy, że produkt ten jest wolny od wad materiałowych, produkcyjnych i konstrukcyjnych. Gwarantujemy prawidłowe funkcjonowanie wszystkich podzespołów elektronicznych, a także, że wszystkie zastosowane materiały i ich powierzchnie są wolne od wad.

Dochodzenie roszczeń

Gwarancja jest ważna jedynie kompletnie wypełniona z podpisem Sprzedawcy potwierdzającym warunki gwarancji. Gwarancja na sprzedany towar konsumpcyjny nie wyłącza, nie ogranicza ani nie zawiesza uprawnień kupującego wynikających z rękojmi/niezdgodności towaru z umową na podstawie dowodu zakupu. Z tego powodu zalecamy staranne przechowywanie dowodu zakupu. Reklamowany towar w stanie kompletnym prosimy przesać do Gwaranta wraz z krótkim opisem usterki, oryginalną kartą gwarancyjną, paragonem lub rachunkiem zakupu (opatrzonym datą zakupu i pieczęcią sklepu).

5 L A T
GWARANCJI
PRODUCENTA

11. Dane techniczne

- Wymiary (wys. × szer. × gł.):
 - XLED PRO ONE S: 230 × 229 × 182 mm*
 - XLED PRO ONE PLUS S/Max S: 250 × 259 × 202 mm*
 - XLED PRO ONE: 206 × 229 × 182 mm*
 - XLED PRO ONE PLUS/Max: 226 × 259 × 202 mm*
- Napięcie sieciowe: *220-240 V, 50/60 Hz*
- Moc/wydajność:
 - XLED PRO ONE S: 118,9 lm/W*
 - XLED PRO ONE PLUS S: 135 lm/W*
 - XLED PRO ONE Max S: 125,7 lm/W*
 - XLED PRO ONE: 123,6 lm/W*
 - XLED PRO ONE PLUS: 136,6 lm/W*
 - XLED PRO ONE Max: 128 lm/W*
- Strumień świetlny/jasność:
 - XLED PRO ONE S: 2200 lm*
 - XLED PRO ONE PLUS S: 4550 lm*
 - XLED PRO ONE Max S: 6350 lm*
 - XLED PRO ONE: 2250 lm*
 - XLED PRO ONE PLUS: 4630 lm*
 - XLED PRO ONE Max: 6300 lm*
- Pobór mocy:
 - XLED PRO ONE S: 18,5 W*
 - XLED PRO ONE PLUS S: 33,7 W*
 - XLED PRO ONE Max S: 50,5 W*
 - XLED PRO ONE: 18,2 W*
 - XLED PRO ONE PLUS: 33,9 W*
 - XLED PRO ONE Max: 49,2 W*
- Oświetlana powierzchnia:
 - XLED PRO ONE S: 180 cm²*
 - XLED PRO ONE PLUS S/Max S: 254 cm²*
 - XLED PRO ONE: 180 cm²*
 - XLED PRO ONE PLUS/Max: 254 cm²*

- Masa
 - XLED PRO ONE S: 1,45 kg
 - XLED PRO ONE PLUS S: 1,7 kg
 - XLED PRO ONE Max S: 1,72 kg
 - XLED PRO ONE: 1,4 kg
 - XLED PRO ONE PLUS: 1,7 kg
 - XLED PRO ONE Max: 1,72 kg
- Prąd sieciowy:
 - XLED PRO ONE S: 86,73 mA
 - XLED PRO ONE PLUS S: 233,1 mA
 - XLED PRO ONE Max S: 158,4 mA
 - XLED PRO ONE: 88,28 mA
 - XLED PRO ONE PLUS: 233,3 mA
 - XLED PRO ONE Max: 160,7 mA
- Współczynnik mocy:
 - XLED PRO ONE S: 0,8278
 - XLED PRO ONE PLUS S: 0,9328
 - XLED PRO ONE Max S: 0,9057
 - XLED PRO ONE: 0,841
 - XLED PRO ONE PLUS: 0,9376
 - XLED PRO ONE Max: 0,9093
- Barwa światła: 3 000 K (ciepła biała)
- Indeks oddawania barw: Ra ≥ 80
- Czujniki: XLED PRO ONE S/PLUS S/Max S: Pasywna podczerwień
- Zasięg czujnika: XLED PRO ONE S/PLUS S/Max S: Maks. 10 m
- Kąt wykrywania: XLED PRO ONE S/PLUS S/Max S: 240°
- Ustawianie czasu załączenia: XLED PRO ONE S/PLUS S/Max S: 8 s – 35 min
- Ustawianie czułości zmierzchovej: XLED PRO ONE S/PLUS S/Max S: 2-2000 luksów
- Klasa ochronności IP: IP44/I

Moc dodatkowego odbiornika energii

XLED PRO ONE S/PLUS S/Max S:

- Obciążenie żarówkami/lampami halogenowymi: 1500 W
- Świetlówki EVG: 430 W
- Świetlówki bez kompensacji: 500 VA
- Świetlówki kompensowane szeregowo: 900 VA
- Świetlówki kompensowane równoległe: 500 VA
- Nisko woltowe lampy halogenowe: 1500 VA
- Lampy LED < 2 W: 16 W
- 2 W < Lampy LED < 8 W: 64 W
- Lampy LED < 8 W: 64 W
- Obciążenie pojemnościowe: 88 μ F

12. Sposób usunięcia usterki

Urządzenie bez napięcia.

- Bezpiecznik nie włączony lub uszkodzony.
 - Włączyć bezpiecznik.
 - Wymienić uszkodzony bezpiecznik.
- Przerwany przewód.
 - Sprawdzić przewód próbnikiem napięcia.
- Zwarcie w przewodzie zasilającym.
 - Sprawdzić przyłącza.
- Ewentualnie zainstalowany wyłącznik sieciowy jest wyłączony.
 - Włączyć wyłącznik sieciowy.

Urządzenie nie włącza się.

- Nieprawidłowo ustawiona czułość zmierzchowa czujnika.
 - Ustawić na nowo czułość zmierzchową czujnika.
- Wyłącznik sieciowy WYŁ.
 - Ustawić wyłącznik sieciowy.
- Bezpiecznik nie włączony lub uszkodzony.
 - Włączyć bezpiecznik.
 - Wymienić uszkodzony bezpiecznik.
- Szybkie ruchy zostały stłumione w celu zminimalizowania usterek lub ustawiony zbyt mały lub nieprawidłowy obszar wykrywania.
 - Sprawdzić obszar wykrywania i wyregulować.
- Uszkodzone źródło światła.
 - Źródło światła tej lampy nie jest wymienne. Wymienić całe urządzenie.

Urządzenie nie włącza się.

- W obszarze wykrywania czujnika ciągle coś się porusza.
 - Sprawdzić obszar wykrywania.
 - W razie potrzeby ograniczyć lub zmienić obszar wykrywania.

Urządzenie włącza się w niepożądanym momencie.

- Urządzenie niezamontowane stabilnie.
 - Zamontować urządzenie na sztywno.
- Wystąpił ruch, który nie został zauważony przez obserwatora (ruch za ścianą, ruch małego obiektu w bezpośredniej bliskości lampy itd.)
 - Sprawdzić obszar wykrywania.
 - W razie potrzeby ograniczyć lub zmienić obszar wykrywania.



XLED PRO ONE S
XLED PRO ONE Plus S
XLED PRO ONE Max S
XLED PRO ONE
XLED PRO ONE Plus
XLED PRO ONE Max

Cuprins

1.	Despre acest document	3
2.	Instrucțiuni generale de securitate	3
3.	Descrierea dispozitivului	4
4.	Conexiune electrică	12
5.	Montaj	14
6.	Funcționarea	24
7.	Accesorii: telecomandă	29
8.	Curățarea și îngrijirea	32
9.	Eliminarea ca deșeu	33
10.	Garanția de producător	34
11.	Date tehnice	35
12.	Remediarea defecțiunilor.	37

1. Despre acest document

- Protejat prin Legea drepturilor de autor. Reproducerea, inclusiv în extras, este permisă numai cu aprobarea noastră.
- Ne rezervăm dreptul de a face modificări care servesc progresului tehnic.



Atenție, pericole!



Atenție, pericole din cauza curentului electric!



Atenție, pericole din cauza apei!

2. Instrucțiuni generale de securitate



Pericol din cauza nerespectării instrucțiunilor de utilizare!

Aceste instrucțiuni conțin informații importante despre utilizarea sigură a aparatului. Se atrage atenția în mod deosebit asupra pericolelor posibile. Nerespectarea poate duce la deces sau la vătămări corporale grave.

- Citiți cu atenție instrucțiunile.
- Respectați instrucțiunile de siguranță.
- Păstrați la îndemână.
- Manipularea componentelor conducătoare de curent electric poate duce la situații periculoase. Atingerea pieselor conducătoare de curent poate duce la șoc electric, la arsuri sau deces.
- Lucrările la tensiunea de rețea se pot realiza numai de către personal calificat de specialitate.
- Se vor respecta normele de instalare și condițiile de racordare uzuale în țara respectivă (de ex. DE: VDE 0100, AT: ÖVE-ÖNORM E8001-1, CH: SEV 1000).
- Folosiți numai piese de schimb originale.

- Reparațiile se vor efectua numai de către firme de specialitate.

3. Descrierea dispozitivului

Utilizare conform destinației

XLED PRO ONE S/Plus S/Max S

- Proiector cu LED și senzor de mișcare cu infraroșu
- Montare pe perete, în interior și exterior.
- Inadecvat pentru conectarea la regulatoare de intensitate a luminii.

Principiul funcționării

- Senzorul infraroșu detectează radiația termică a corpurilor aflate în mișcare (de ex. oameni, animale etc.). Radiația termică este convertită electronic și determină aprinderea automată a proiecteurului cu LED.
- Cea mai sigură detecție a mișcării se face prin montarea aparatului lateral față de direcția de mers.
- Raza de acțiune pentru detecția mișcării este limitată atunci când vă îndreptați direct spre aparat.
- Din cauza obstacolelor (de ex. copaci, ziduri sau geamuri) detecția mișcării poate fi limitată sau poate fi imposibilă.
- Oscilațiile bruște de temperatură ca urmare a influențelor meteo nu se deosebesc de sursele de căldură.

Utilizare conform destinației

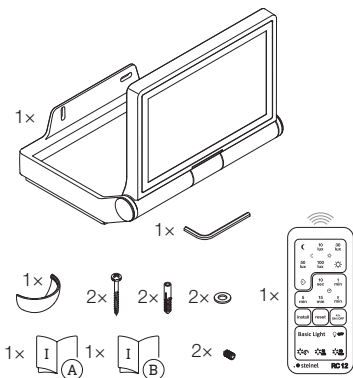
XLED PRO ONE/Plus/Max

- Proiector cu LED.
- Montare pe perete, în interior și exterior.
- Inadecvat pentru conectarea la regulatoare de intensitate a luminii.

Volumul livrării

- XLED PRO ONE S
- XLED PRO ONE Plus S
- XLED PRO ONE Max S

3.1

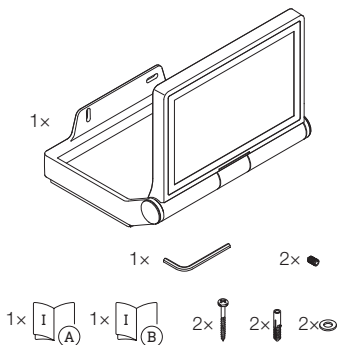


- 1 proiector cu LED și senzor de mișcare cu infraroșu
- 1 cheie imbus
- 1 diafragmă de obturare
- 2 șuruburi
- 2 dibluri
- 2 șaibe-suport
- 2 șuruburi fără cap
- 1 telecomandă RC 12
- 1 Fișă tehnică de securitate
- 1 Ghid rapid de inițiere

Volumul livrării

- XLED PRO ONE
- XLED PRO ONE Plus
- XLED PRO ONE Max

3.2

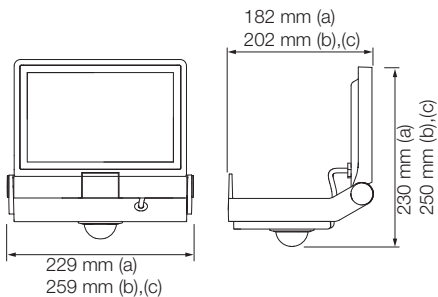


- 1 proiector cu LED
- 1 cheie imbus
- 2 șuruburi fără cap
- 2 șuruburi
- 2 dibluri
- 2 șaibe-suport
- 1 Fișă tehnică de securitate
- 1 Ghid rapid de inițiere

Dimensiunile produsului XLED PRO ONE S

- XLED PRO ONE S (a)
- XLED PRO ONE Plus S (b)
- XLED PRO ONE Max S (c)

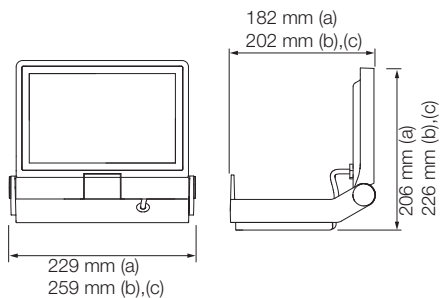
3.3



Dimensiunile produsului XLED PRO ONE

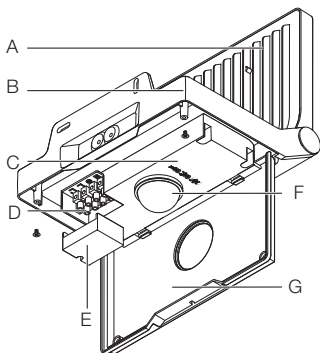
- XLED PRO ONE (a)
- XLED PRO ONE Plus (b)
- XLED PRO ONE Max (c)

3.4



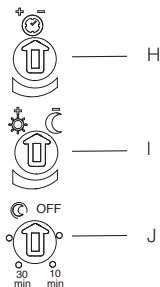
Prezentare generală a aparatului XLED PRO ONE S/Plus S/Max S

3.5



- A Cap proiector cu LED
- B Clemă de fixare
- C Regulator
- D Bornă de conexiune
- E Capac borne
- F Unitate senzor
- G Mască

3.6

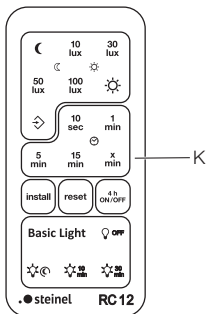


H Temporizare

I Setarea luminozității de comutare

J Lumină de veghe

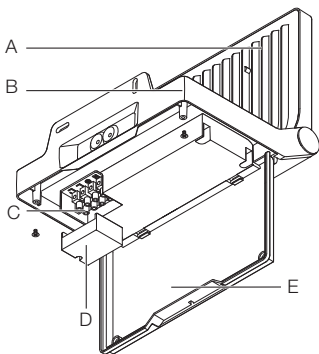
3.7



K Telecomandă RC 12

Prezentare generală a aparatului XLED PRO ONE/Plus/Max

3.8

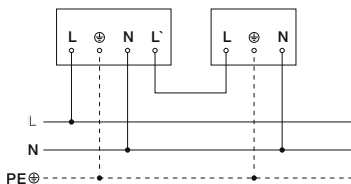
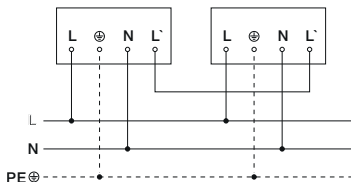
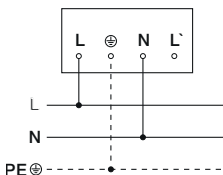


- A Cap proiector cu LED
- B Clemă de fixare
- C Bornă de conexiune
- D Capac borne
- E Mască

4. Conexiune electrică

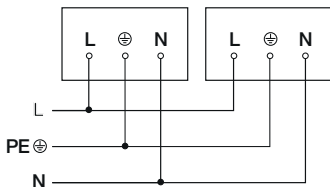
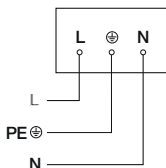
Scheme de conexiuni XLED PRO ONE S/Plus S/Max S

4.1



Scheme de conexiuni XLED PRO ONE/Plus/Max

4.2



Circuitul de alimentare este format dintr-un cablu cu 3 fire:

- L** = conductor de fază (de obicei negru, maro sau gri)
- N** = conductor neutru (de obicei albastru)
- PE** = conductor de protecție (verde / galben)

Aparatul poate fi conectat și electric după un întrerupător de rețea, dacă se garantează că întrerupătorul de rețea este permanent în stare pornită.

LED-ul acestui aparat nu se poate înlocui. Dacă este necesar, trebuie înlocuit întregul aparat.

5. Montaj



Pericol din cauza curentului electric!

Atingerea pieselor conducătoare de curent poate duce la șoc electric, la arsuri sau deces.

- Opriți curentul și întrerupeți alimentarea cu tensiune.
- Verificați absența tensiunii cu ajutorul unui creion de tensiune.
- Asigurați-vă că alimentarea cu tensiune rămâne întreruptă.

Pericol de daune materiale!

O eventuală inversare a cablurilor de conexiune poate duce la scurtcircuit.

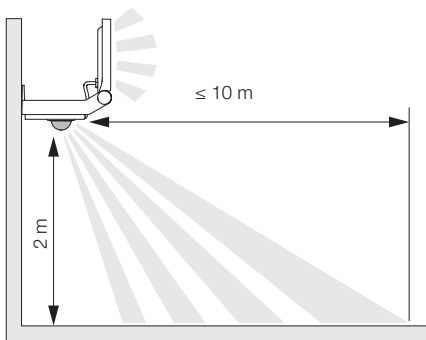
- Identificați cablurile de conexiune.
- Conectați corect cablurile de conexiune.

Pregătirea montajului

- Verificați toate componentele pentru a constata dacă prezintă deteriorări. Nu puneți în funcțiune aparatul dacă prezintă deteriorări.
- Alegeți un loc de montaj adecvat.
 - Ținând cont de raza de acțiune.
 - Ținând cont de raza de detectare a mișcării.
 - Fără vibrații.
 - Zonă de detecție fără obstacole.
 - Nu în zone cu pericol de explozie.
 - Nu pe suprafețe ușor inflamabile.
 - Nu priviți în sursa de lumină de la distanță mică (< 30 cm).
 - La distanță de minimum 50 cm de alte proiectoare cu LED.

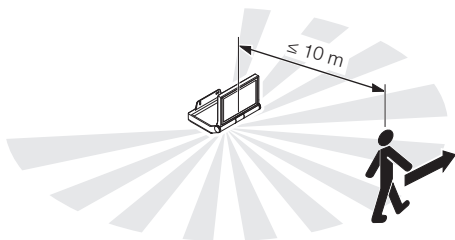
Raza de acțiune XLED PRO ONE S/Plus S/Max S

5.1



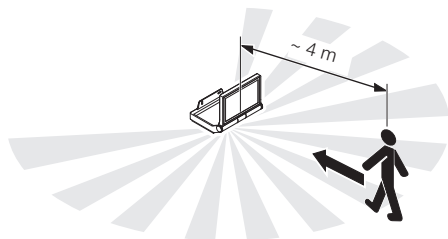
Detecția mișcării lateral pe direcția de mers XLED PRO ONE S/Plus S/Max S

5.2



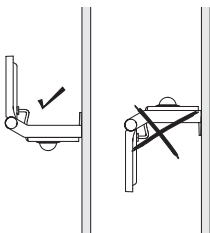
Detecția mișcării în direcția de mers XLED PRO ONE S/Plus S/Max S

5.3



Orientarea aparatului

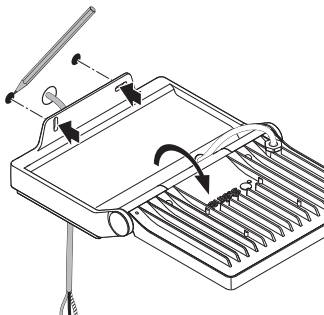
5.4



- Orientați corect aparatul.

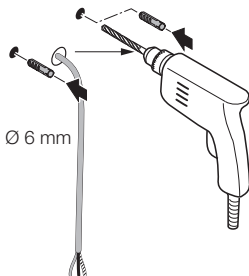
Etapele montării

5.5



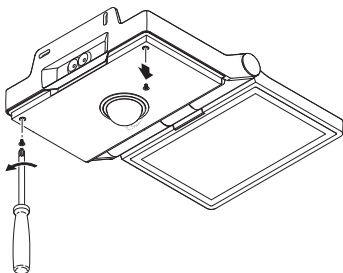
- Verificați ca alimentarea cu tensiune să fie oprită.
- Marcați locul unde vor fi găurile.

5.6



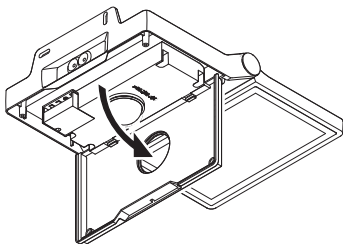
- Faceți găurile (Ø 6 mm) și introduceți diblurile.

5.7



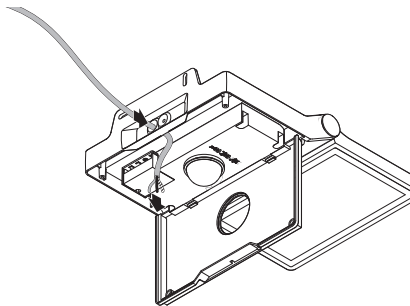
- Desfaceți masca din șuruburi.

5.8



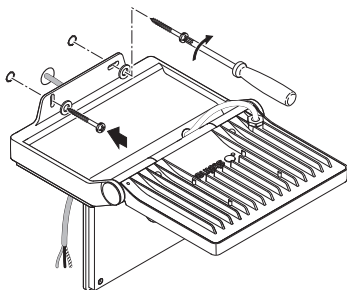
- Deschideți masca.

5.9



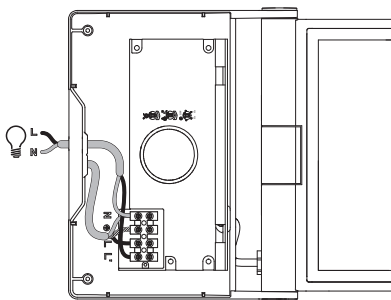
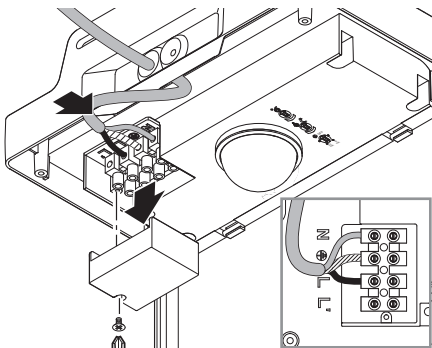
- Treceți cablul prin deschidere.

5.10



- Fixați mânerul în șuruburi.

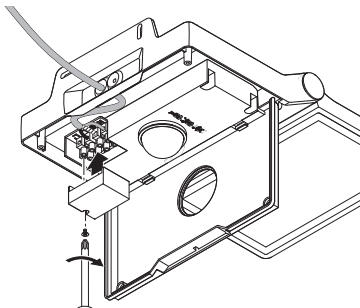
5.11



- Desfaceți din șuruburi capacul bornelor.
- Conectați cablul de alimentare conform schemei de conexiuni.

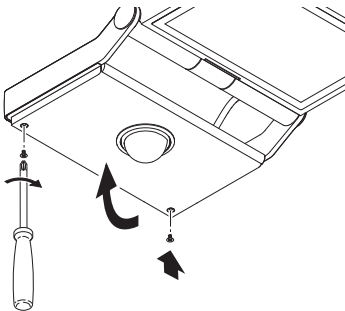
→ „4. Conexiune electrică“

5.12



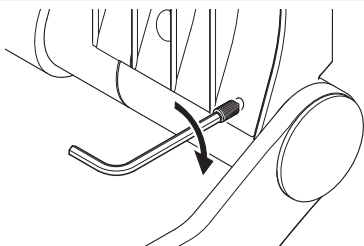
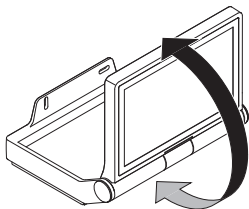
- Fixați în șuruburi capacul bornelor.

5.13



- Închideți masca.
- Strângeți șuruburile de siguranță.

5.14



- Orientați capul proiecteurului și fixați-l cu șuruburile fără cap.

5.15

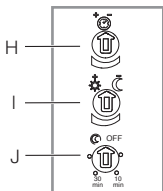
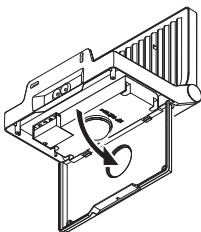
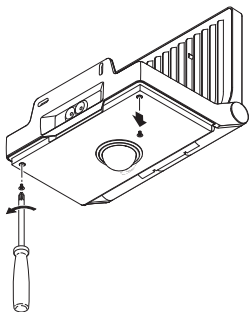


- Porniți alimentarea cu curent.
 - Reglați funcțiile.
- „6. Funcționarea“

6. Funcționarea

XLED PRO ONE S/Plus S/Max S

6.1



- Deschideți masca, prin deșurubare.
- Realizați reglajele.

Reglaje din fabrică

- Temporizare: 8 secunde
- Reglarea luminozității de comutare: regim de lumină naturală 1.000 lucși
- Lumină de veghe: STINSĂ

Reglarea temporizării (H)

Temporizarea la oprire poate fi reglată continuu de la cca. 8 secunde până la max. 35 minute. Orice mișcare detectată aprinde din nou lumina.

Notă: După fiecare stingere a proiecteurului cu LED, timp de cca. 1 secundă nu este posibilă o nouă detectare de mișcare. Apoi proiectorul cu LED se poate aprinde din nou la detectarea mișcării.

La ajustarea zonei de detecție și pentru testul de funcționare se recomandă setarea intervalului cel mai scurt.

Setarea luminozității de comutare (I)

Pragul de comutare (luminozitatea de comutare) poate fi reglat continuu de la cca. 2 lucși până la 2.000 lucși.


- ☀ = regim de lumină naturală (independent de luminozitate)
- ☾ = regim de amurg (cca. 2 lucși)

La reglarea ariei de detecție și pentru verificarea funcțională la lumina zilei butonul de reglare trebuie să fie poziționat pe ☀.

Lumină de veghe (J)

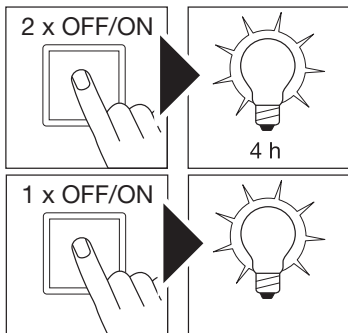
Lumina de veghe, furnizată de LED-ul pentru lumină de veghe, garantează un nivel redus al luminii.

Lumina principală se aprinde numai când se detectează mișcare în zona de detecție, pentru intervalul de timp selectat. După aceasta, lumina trece înapoi pe lumina de veghe selectată.

- OFF = Fără lumină de veghe
- 10 min = Lumină de veghe pentru 10 minute după scurgerea intervalului de continuare a funcționării selectat.
- 30 min = Lumină de veghe pentru 30 minute după scurgerea intervalului de continuare a funcționării selectat.
-  = Lumină de veghe întreaga noapte. Lumină de veghe, imediat ce lumina ambientală scade sub pragul de comutare setat.

Regim de funcționare cu lumină continuă

6.2



1) Aprinderea luminii continue:

- apăsați pe întrerupător de 2 x STINGERE și APRINDERE. Proiectorul cu LED rămâne aprins continuu timp de 4 ore. Ulterior revine la regimul de funcționare cu senzor.

2) Stingerea luminii continue:

- apăsați pe întrerupător de 1 x STINGERE și APRINDERE. Lampa se stinge, respectiv trece în regimul de funcționare cu senzor.

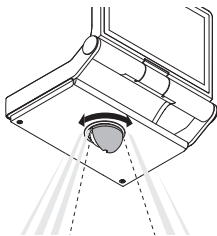
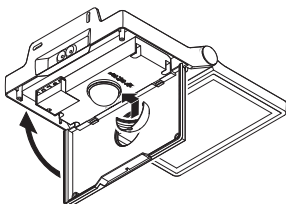
Important:

Operațiile de comutare trebuie efectuate în intervalul de 0,2-1 secundă.

Reglarea zonei de detecție

Pentru a exclude detecția neintenționată sau a monitoriza țintit anumite zone, zona de detecție poate fi limitată sau ajustată cu ajutorul unei diafragme de obturare.

6.3



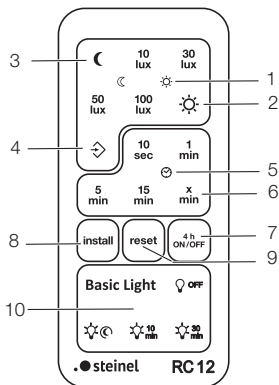
- Plasați diafragma de obturare pe senzor.
- Fixați diafragma de obturare prin închiderea măștii.

7. Accesorii: telecomandă

Telecomandă RC 12

(EAN 4007841079000)

7.1



- Facilitează instalarea unor sisteme de iluminat de dimensiuni mai mari. Proiectoarele cu LED se pot seta împreună după instalare.
- Cu telecomanda pot fi comandate oricâte proiectoare cu LED se dorește.
- Fiecare apăsare validă de tastă este confirmată la nivelul aparatului prin intermediul unui LED de stare.

În telecomanda RC12 se utilizează o baterie de tipul CR2032.

Cu telecomanda RC 12 se pot utiliza funcții suplimentare ale aparatelor XLED PRO ONE S/Plus S/Max S:

- 1 **Setarea luminozității de comutare:** Pragul dorit de comutare poate fi reglat de la cca. 2 la 2.000 lucși.
→ Setarea luminozității de comutare (I)
- 2 Funcționare în regim de lumină naturală (independent de luminozitate)
- 3 **Regim de noapte** (2 lucși)
- 4 **Reglarea luminozității cu ajutorul tastei de memorare/modului de învățare** (2-2.000 lucși).
Când se ajunge la condițiile de lumină la care se dorește ca în viitor senzorul să reacționeze la mișcare: apăsați tasta. Se memorează valoarea actuală.
- 5 **Temporizare:** Durata de iluminare dorită după ultima detectare de mișcare poate fi reglată prin apăsare de tastă pe 10 s, 1 min, 5 min, 15 min.
→ Reglarea temporizării (H)
- 6 **Durata de iluminare dorită:** Reglarea duratei de iluminare pe intervalul de timp dorit. Fiecare apăsare a tastei mărește intervalul de timp actual cu câte 1 minut (max. 15 min).
- 7 **Regim de funcționare cu lumină continuă:**
La apăsarea tastei în regim cu senzor, proiectorul cu LED se aprinde pentru 4 ore (LED-ul de stare este aprins continuu). La apăsarea tastei în regim 4 h-ON, proiectorul cu LED se stinge pentru 4 h (LED-ul de stare este aprins continuu). Din regimul 4 h se iese la expirarea timpului, cu tasta Reset sau, dacă sunteți în regimul STINGERE 4 ore, prin acționarea tastei 4 h.
→ Regim de funcționare cu lumină continuă

- 8 Modul de instalare (modul de testare):** Modul de instalare servește la verificarea funcționării, precum și a zonei de detecție. Indiferent de luminozitate, proiectorul cu LED se aprinde pentru 10 s de câte ori detectează mișcare. Mișcarea este semnalizată prin LED-ul de stare. Modul de instalare are prioritate față de toate celelalte reglări. După 10 min modul de instalare este părăsit automat. După o apăsare a tastei Reset, modul de instalare este părăsit imediat. Atenție: Modurile de învățare și de instalare nu pot fi utilizate simultan.
- 9 Reset:** Resetarea tuturor reglajelor pe valorile reglate manual la proiectorul cu LED, respectiv pe reglările din fabrică.
- 10 Lumină de veghe:** Lumina de veghe, furnizată de LED-ul pentru lumină de veghe, garantează un nivel redus al luminii. Lumina principală se aprinde numai când se detectează mișcare în zona de detecție, pentru intervalul de timp selectat. După aceasta, lumina trece înapoi pe lumina de veghe setată.
→ Lumină de veghe (J)

Telecomandă inteligentă (opțională)

(EAN 4007841009151)

- Comandă prin smartphone sau tabletă.
- Înlocuiește telecomanda.
- Încărcați aplicația adecvată și conectați prin bluetooth.

8. Curățarea și îngrijirea

Aparatul nu necesită întreținere.



Pericol din cauza curentului electric!

Contactul apei cu pieselor conducătoare de curent poate duce la șoc electric, la arsuri sau deces.

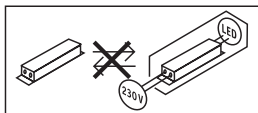
- Nu curățați aparatul decât în stare uscată.

Pericol de daune materiale!

Folosirea unor detergenți inadecvați poate deteriora aparatul.

- Curățați aparatul cu o lavetă ușor umezită, fără detergent.

Important: Aparatul de comandă nu se poate înlocui.



9. Eliminarea ca deșeu

Aparatele electrice, bateriile, accesoriile și ambalajele trebuie să facă obiectul unei reciclări ecologice.



Nu aruncați aparatele electrice și bateriile la gunoiul menajer!

Telecomanda conține o baterie de tipul CR 2032 dioxid litiu mangan/electrolit organic.

Numai pentru țările UE:

În conformitate cu directiva europeană privind eliminarea deșeurilor electrice și electronice în vigoare și transpunerii ei în legislația națională, aparatele electrice și bateriile care nu mai pot fi utilizate trebuie să fie colectate separat și să facă obiectul unei reciclări ecologice.

10. Garanția de producător

În calitate de cumpărător vă bucurați după caz de toate drepturile prevăzute prin lege privind garanția și reclamarea defectelor împotriva vânzătorului. În măsura în care aceste drepturi există în țara dumneavoastră, declarația noastră de garanție nici nu le restrânge și nici nu le reduce durata de valabilitate. Vă acordăm 5 ani de garanție pentru funcționarea ireproșabilă și corespunzătoare a produsului dumneavoastră cu senzor din gama STEINEL Professional. Garantăm că acest produs nu prezintă niciun fel de erori de material, de producție și de proiectare. Garantăm funcționalitatea tuturor componentelor electronice și a cablurilor, precum și caracterul ireproșabil al tuturor materialelor utilizate și al suprafețelor acestora.

Solicitarea garanției

Dacă aveți o reclamație referitoare la produsul dvs., vă rugăm să îl trimiteți întreg și cu taxele de expediere plătite, împreună cu chitanța originală care trebuie să conțină data cumpărării și denumirea produsului, distribuitorului dvs. sau direct nouă, la adresa **STEINEL Distribution SRL; 505400 Rasnov, jud.Brasov; Str. Campului, nr.1; FSR Hala Scularie Birourile 4-7**. Din acest motiv vă recomandăm să păstrați cu grijă chitanța până la expirarea termenului de garanție. STEINEL nu suportă costurile de transport și nu își asumă riscurile asociate transportului pentru returnarea produselor.

Informații privind solicitarea unei prestații în garanție găsiți pe pagina noastră web **<http://steinelshop.ro/termeni-si-conditii#answer10>**

Dacă doriți să solicitați o prestație în garanție sau aveți o întrebare despre produsul dvs., ne puteți contacta la **+40(0)268 - 530000**.

5 A N I
GARANȚIA
PRODUCĂTORULUI

11. Date tehnice

- Dimensiuni (înălțime × lățime × adâncime):
 - XLED PRO ONE S: 230 × 229 × 182 mm*
 - XLED PRO ONE PLUS S/Max S: 250 × 259 × 202 mm*
 - XLED PRO ONE: 206 × 229 × 182 mm*
 - XLED PRO ONE PLUS/Max: 226 × 259 × 202 mm*
- Tensiune de alimentare: *220-240 V, 50/60 Hz*
- Putere/eficiență:
 - XLED PRO ONE S: 118,9 lm/W*
 - XLED PRO ONE PLUS S: 135 lm/W*
 - XLED PRO ONE Max S: 125,7 lm/W*
 - XLED PRO ONE: 123,6 lm/W*
 - XLED PRO ONE PLUS: 136,6 lm/W*
 - XLED PRO ONE Max: 128 lm/W*
- Flux luminos/luminozitate:
 - XLED PRO ONE S: 2.200 lm*
 - XLED PRO ONE PLUS S: 4.550 lm*
 - XLED PRO ONE Max S: 6.350 lm*
 - XLED PRO ONE: 2.250 lm*
 - XLED PRO ONE PLUS: 4.630 lm*
 - XLED PRO ONE Max: 6.300 lm*
- Consumul propriu:
 - XLED PRO ONE S: 18,5 W*
 - XLED PRO ONE PLUS S: 33,7 W*
 - XLED PRO ONE Max S: 50,5 W*
 - XLED PRO ONE: 18,2 W*
 - XLED PRO ONE PLUS: 33,9 W*
 - XLED PRO ONE Max: 49,2 W*
- Suprafața de proiecție:
 - XLED PRO ONE S: 180 cm²*
 - XLED PRO ONE PLUS S/Max S: 254 cm²*
 - XLED PRO ONE: 180 cm²*
 - XLED PRO ONE PLUS/Max: 254 cm²*

- Greutate
 - XLED PRO ONE S: 1,45 kg
 - XLED PRO ONE PLUS S: 1,7 kg
 - XLED PRO ONE Max S: 1,72 kg
 - XLED PRO ONE: 1,4 kg
 - XLED PRO ONE PLUS: 1,7 kg
 - XLED PRO ONE Max: 1,72 kg
- Curent de la rețea:
 - XLED PRO ONE S: 86,73 mA
 - XLED PRO ONE PLUS S: 233,1 mA
 - XLED PRO ONE Max S: 158,4 mA
 - XLED PRO ONE: 88,28 mA
 - XLED PRO ONE PLUS: 233,3 mA
 - XLED PRO ONE Max: 160,7 mA
- Factor de putere:
 - XLED PRO ONE S: 0,8278
 - XLED PRO ONE PLUS S: 0,9328
 - XLED PRO ONE Max S: 0,9057
 - XLED PRO ONE: 0,841
 - XLED PRO ONE PLUS: 0,9376
 - XLED PRO ONE Max: 0,9093
- Culoarea luminii: 3.000 K (alb rece)
- Index reproducere culoare: $R_a \geq 80$
- Senzori:
 - XLED PRO ONE S/PLUS S/Max S: Pasiv Infraroșu
- Rază de acțiune:
 - XLED PRO ONE S/PLUS S/Max S: Max. 10 m
- Unghi de detecție:
 - XLED PRO ONE S/PLUS S/Max S: 240°
- Reglarea temporizării:
 - XLED PRO ONE S/PLUS S/Max S: 8 s - 35 min
- Luminozitate de comutare:
 - XLED PRO ONE S/PLUS S/Max S: 2-2.000 lucși
- Clasa de protecție IP: IP44/I

Putere de comutare suplimentară

XLED PRO ONE S/PLUS S/Max S:

– Sarcină bec/lampă cu halogen:	1.500 W
– Lămpi cu tub fluorescent, balast electronic:	430 W
– Lămpi cu tub fluorescent, necompensate:	500 VA
– Lămpi cu tub fluorescent, compensate în șir:	900 VA
– Lămpi cu tub fluorescent, compensate paralel:	500 VA
– Lămpi cu halogen, cu voltaj mic:	1.500 VA
– Lămpi cu LED < 2 W:	16 W
– 2 W < lămpi cu LED < 8 W:	64 W
– Lămpi cu LED > 8 W:	64 W
– Sarcină capacitivă:	88 μ F

12. Remedierea defecțiunilor.

Aparat fără tensiune.

- Siguranță necuplată sau defectă.
 - Cuplați siguranța.
 - Dacă este defectă, schimbați siguranța.
- Cablu întrerupt.
 - Verificați cablul cu un testor de tensiune.
- Scurtcircuit în cablul de alimentare.
 - Verificați conexiunile.
- Întrerupătorul de rețea eventual existent este decuplat.
 - Cuplați întrerupătorul de rețea.

Aparatul nu se aprinde.

- Reglarea luminozității de comutare este incorectă.
 - Resetați luminozitatea de comutare.
- Întrerupător de rețea OPRIT.
 - Porniți întrerupătorul de rețea.
- Siguranță necuplată sau defectă.
 - Cuplați siguranța.
 - Dacă este defectă, schimbați siguranța.
- Detectarea mișcărilor rapide este dezactivată pentru reducerea numărului de semnalări eronate sau zona de detecție este setată la un nivel prea redus sau în mod incorect.
 - Verificați și ajustați zona de detecție.
- Sursa de lumină defectă.
 - Sursa de lumină nu se poate schimba. Înlocuiți aparatul în întregime.

Aparatul nu se stinge.

- Mișcare permanentă în zona de detecție.
 - Verificați zona de detecție.
 - Dacă este necesar, limitați sau modificați zona de detecție.

Aparatul se aprinde necontrolat.

- Aparatul n-a fost fixat bine la montare.
 - Montați aparatul așa încât să nu se deplaseze.
- A avut loc mișcare, dar nu a fost sesizată de observator (mișcare în spatele unui perete, mișcarea unui obiect mic în imediata apropiere a lămpii, etc.)
 - Controlați zona.
 - Dacă este necesar, limitați sau modificați zona de detecție.



XLED PRO ONE S
XLED PRO ONE Plus S
XLED PRO ONE Max S
XLED PRO ONE
XLED PRO ONE Plus
XLED PRO ONE Max

Vsebina

1.	O tem dokumentu	3
2.	Splošna varnostna navodila	3
3.	Opis naprave	4
4.	Električni priključek	12
5.	Montaža	14
6.	Delovanje	24
7.	Oprema daljinski upravljalnik	29
8.	Čiščenje in nega	32
9.	Odstranjevanje	33
10.	Garancija proizvajalca	34
11.	Tehnični podatki	35
12.	Odprava motenj	37

1. O tem dokumentu

- Zaščiteno z avtorskimi pravicami. Ponatis v celoti ali po delih je dovoljen le z našim soglasjem.
- Spremembe zaradi tehničnega napredka so pridržane.



Opozorilo pred nevarnostmi!



Opozorilo pred nevarnostmi zaradi elektrike!



Opozorilo pred nevarnostmi zaradi vode!

2. Splošna varnostna navodila



Če ne upoštevate navodil za uporabo, grozi nevarnost!

Ta navodila vsebujejo pomembne informacije za varno uporabo naprave. Še posebej opozarjamo na mogoče nevarnosti. Neupoštevanje lahko ima za posledico smrtne ali težje poškodbe.

- Navodila skrbno preberite.
- Upoštevajte varnostne napotke.
- Shranite jih na dostopnem mestu.
- Ravnanje z električnim tokom lahko povzroči nevarne situacije. Dotikanje delov pod napetostjo lahko povzroči električni udar, opekline ali smrt.
- Dela na omrežni napetosti lahko izvaja le usposobljeno tehnično osebje.
- Upoštevajte lokalne predpise za inštalacijo in priključitev (npr. DE: VDE 0100, AT: ÖVE-ÖNORM E8001-1, CH: SEV 1000).
- Uporabljajte samo originalne nadomestne dele.
- Popravila naj izvajajo le strokovne delavnice.

3. Opis naprave

Namenska uporaba

XLED PRO ONE S/Plus S/Max S

- LED-reflektor z infrardečim senzorjem gibanja
- Svetilka za montažo na steno v stavbah in zunanjih področjih
- Ni primerno za priključek na električni regulator

Princip delovanja

- Infrardeči senzor zaznava toplotno sevanje premikajočih se teles (ljudi, živali itd.). Toplotno sevanje se elektronsko pretvori in tako samodejno vklopi LED-reflektor.
- Najbolj varno zajetje premikanja dobimo pri montaži na strani glede na smer premikanja.
- Doseg zajetja premikanja je omejen, kadar se senzorju približujete neposredno.
- Ovire (npr. drevesa, zidovi ali steklene šipe) lahko omejujejo ali onemogočijo zajemanje premikanja.
- Nenadnih temperaturnih sprememb zaradi vremenskih vplivov toplotni viri ne razlikujejo.

Namenska uporaba

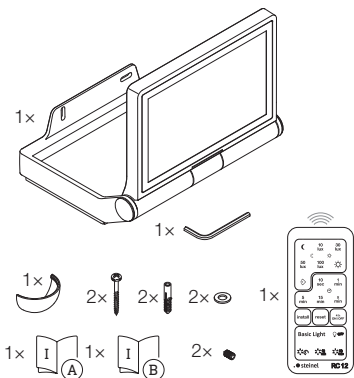
XLED PRO ONE/Plus/Max

- LED-reflektor.
- Svetilka za montažo na steno v stavbah in zunanjih področjih
- Ni primerno za priključek na električni regulator

Obseg dobave

- XLED PRO ONE S
- XLED PRO ONE Plus S
- XLED PRO ONE Max S

3.1

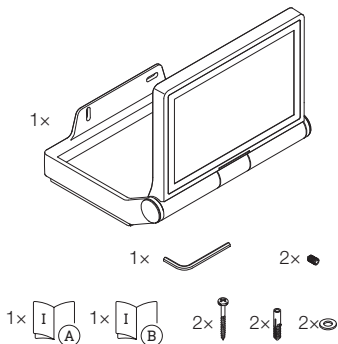


- 1 LED-reflektor z infrardečim senzorjem gibanja
- 1 ključ z notranjim šestrobom
- 1 prekrivna skodelica
- 2 vijaka
- 2 vložka
- 2 podložki
- 2 navojna vijaka
- 1 daljinski upravljalnik RC 12
- 1 varnostni list
- 1 hiter zagon

Obseg dobave

- XLED PRO ONE
- XLED PRO ONE Plus
- XLED PRO ONE Max

3.2

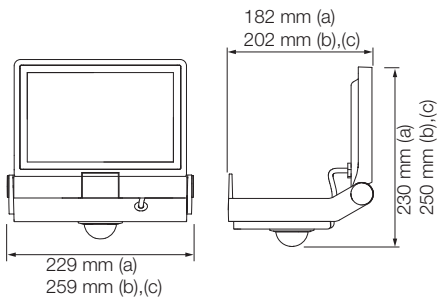


- 1 LED-reflektor
- 1 ključ z notranjim šestrobom
- 2 navojna vijaka
- 2 vijaka
- 2 vložka
- 2 podložki
- 1 varnostni list
- 1 hiter zagon

Mere izdelka XLED PRO ONE S

- XLED PRO ONE S (a)
- XLED PRO ONE Plus S (b)
- XLED PRO ONE Max S (c)

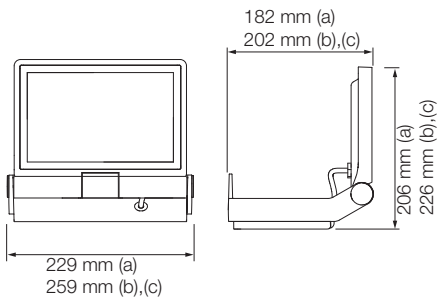
3.3



Mere izdelka XLED PRO ONE

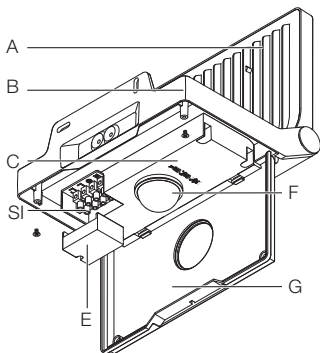
- XLED PRO ONE (a)
- XLED PRO ONE Plus (b)
- XLED PRO ONE Max (c)

3.4



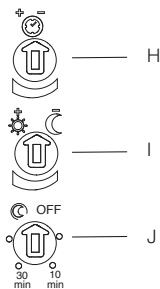
Pregled naprav XLED PRO ONE S/Plus S/Max S

3.5



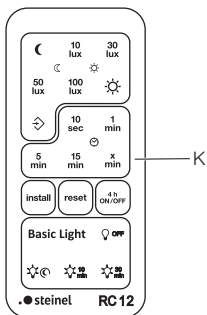
- A LED-glava reflektorja
- B Montažni ročaj
- C Nastavitveni gumb
- D Priključna sponka
- E Pokrov sponk
- F Senzorska enota
- G Pokrov

3.6



- H** Nastavitev časa
I Nastavitev zatemnitve
J Osnovna osvetlitev

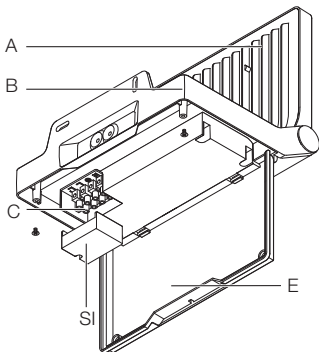
3.7



- K** Daljinski upravljalnik RC 12

Pregled naprav XLED PRO ONE/Plus/Max

3.8

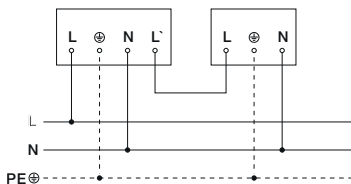
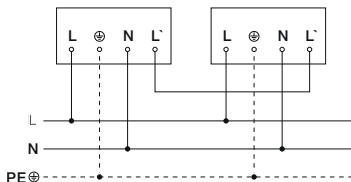
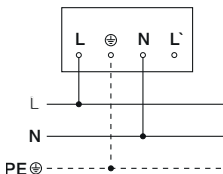


- A LED-glava reflektorja
- B Montažni ročaj
- C Priključna sponka
- D Pokrov sponk
- E Pokrov

4. Električni priključek

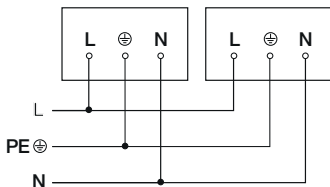
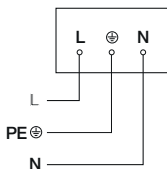
Vezni načrti XLED PRO ONE S/Plus S/Max S

4.1



Vezni načrti XLED PRO ONE/Plus/Max

4.2



Električna napeljava je sestavljena iz 3-žilnega kabla:

L = Faza (praviloma črn, rjav ali siv)

N = Nevtralni vodnik (praviloma moder)

PE = Varnostni vod (zeleno/rumen)

Napravo je mogoče priključiti tudi električno na omrežno stikalo, če se zagotovi, da je omrežno stikalo stalno vključeno.

LED-dioda te naprave ni nadomestljiva. Po potrebi zamenjajte celotno napravo.

5. Montaža



Nevarnost zaradi električnega toka!

Dotikanje delov pod napetostjo lahko povzroči električni udar, opekline ali smrt.

- Izklopite tok in prekinite dovajanje napetosti.
- S faznim preizkuševalcem preverite, da ni napetosti.
- Poskrbite, da ostane dovajanje napetosti prekinjeno.

Nevarnost gmotne škode!

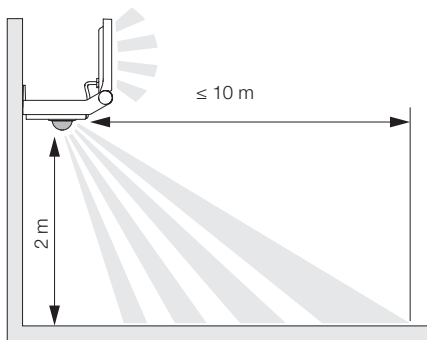
Pri zamenjavi priključnih napeljav lahko pride do kratkega stika.

- Identificirajte priključne napeljave.
- Priključne napeljave pravilno zvežite.

Priprave za montažo

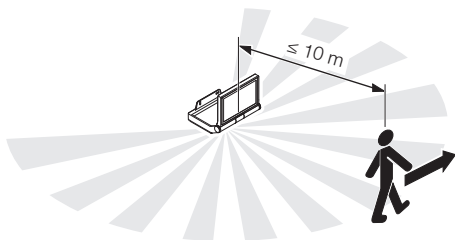
- Preverite vse sklope, ali so morda poškodovani. Poškodovanega izdelka ne uporabljajte.
- Izberite primerno mesto montaže.
 - Upoštevajte doseg.
 - Upoštevajte doseg zaznavanja gibanja.
 - Stabilna montaža.
 - V območju zaznavanja ni ovir.
 - Naprave ne smete nikoli montirati v predelu, kjer obstaja nevarnost eksplozije.
 - Ne montirajte na lahko vnetljive površine.
 - Ne usmerjajte pogleda v svetlobni vir iz kratke razdalje (<30 cm).
 - Ohranjajte oddaljenost vsaj 50 cm od drugih LED-reflektorjev.

5.1



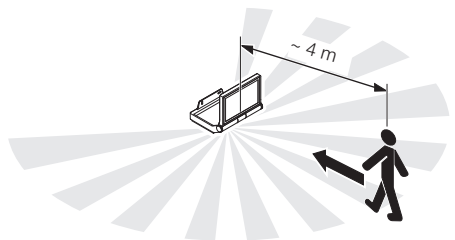
Zajetje premikanja na strani glede na smer premikanja XLED PRO ONE S/Plus S/Max S

5.2



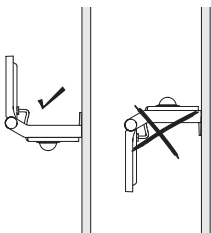
Zajetje premikanja v smeri premikanja XLED PRO ONE S/Plus S/Max S

5.3



Usmeritev naprave.

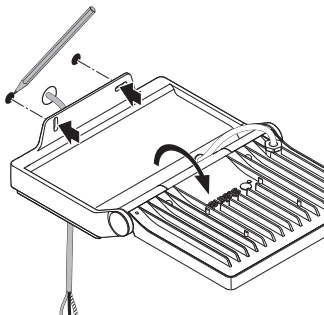
5.4



- Napravo pravilno usmerite.

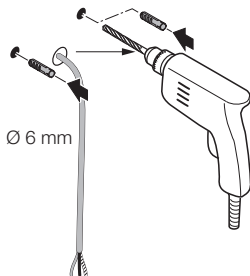
Navodila za montažo

5.5



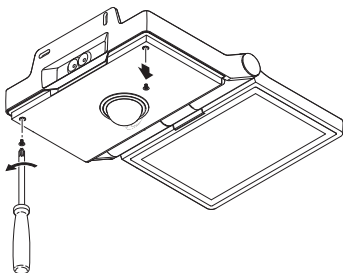
- Preverite, ali je dovod napetosti izklopljen.
- Zarišite luknje za vrtanje.

5.6



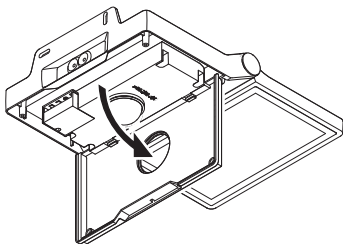
- Izvrtajte luknje ($\varnothing 6$) in vstavite vložke.

5.7



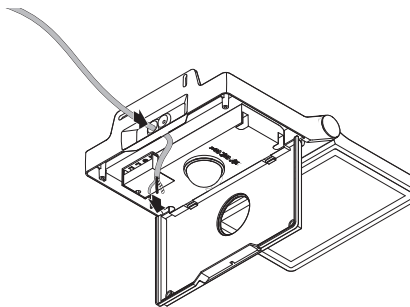
- Pokrov odvijajte.

5.8



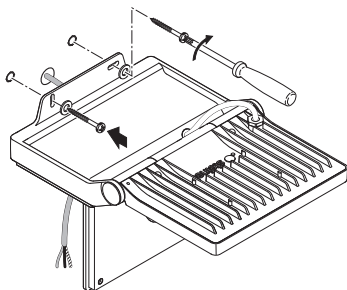
- Pokrov odprite.

5.9



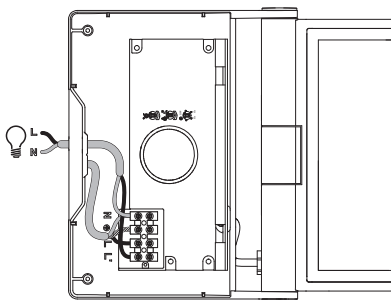
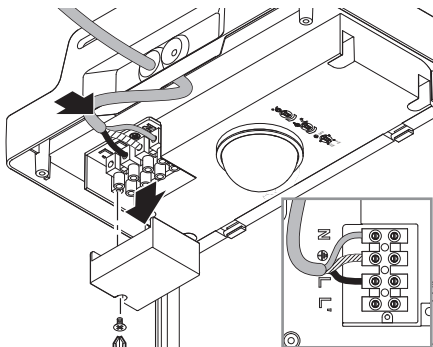
- Kabel povlecite skozi odprtino.

5.10



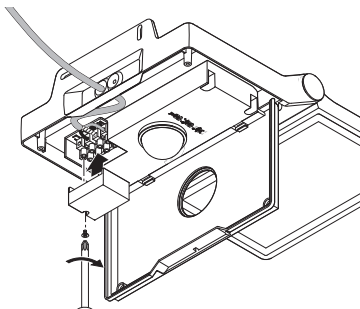
- Privijačite locenj.

5.11



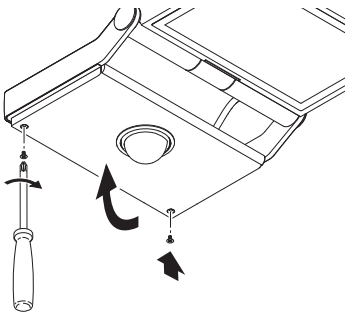
- Pokrov sponk odvijajte
 - Električno napeljavo priključite v skladu s stikalnim načrtom.
- „4. Električni priključek“

5.12



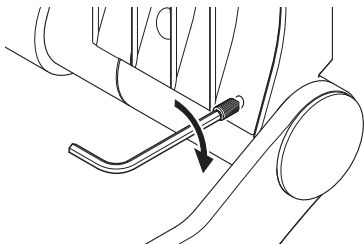
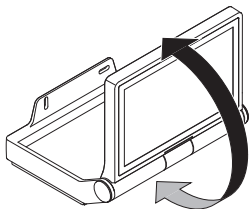
- Pokrov sponk privijačite.

5.13



- Pokrov zaprite.
- Uvijačite varnostne vijake.

5.14



- Poravnajte glavo reflektorja in jo pritrdite z navojnimi vijaki.

5.15

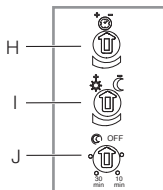
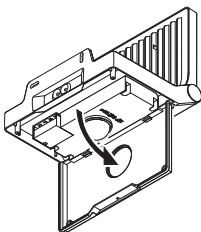
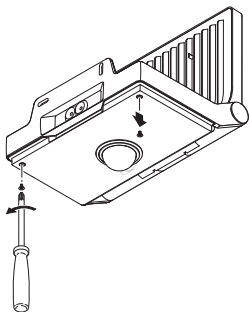


- Vklonite oskrbo z energijo.
 - Nastavitev funkcij.
- „6. Delovanje“

6. Delovanje

XLED PRO ONE S/Plus S/Max S

6.1



- Pokrov privijačite.
- Izvedite nastavitve.

Tovarniške nastavitve

- Nastavitev časa: 8 sekund
- Nastavitev zatemnitve: delovanje pri dnevni svetlobi 1000 luksov
- Osnovna osvetlitev: IZKLOP

Nastavitev časa (H)

Zakasnitev izklopa lahko nastavite brezstopenjsko od pribl. 8 sekund do največ 35 minut. Vsako zajeto premikanje znova vklopi luč.

Napotek: Po vsakem izklopu LED-reflektorja je po pribl. 1 sekundi onemogočeno ponovno zajemanje premikanja. LED-reflektor nato po premikanju ponovno vklopi luč.

Za nastavitev območja zaznavanja in preverjanje delovanja se priporoča najkrajša nastavitev časa.

Nastavitev zatemnitve (I)

Die Ansprechhelligkeit (Dämmerung) kann stufenlos von ca. približno 2 luksa do 2.000 luksov.


- ☀ = delovanje ob dnevni svetlobi (neodvisno od svetlobe)
- ☾ = zatemnitveno delovanje (pribl. 2 luksa)

Pri nastavitvi območja zajemanja in za test delovanja pri dnevni svetlobi mora biti gumb za reguliranje na ☀.

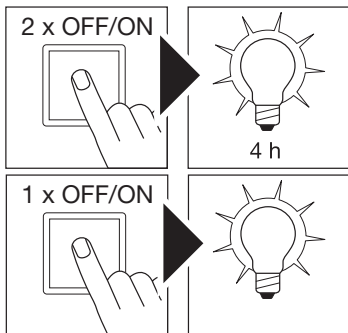
Osnovna osvetlitev (J)

Osnovna svetlost s pomočjo osnovnih svetlobnih diod zagotavlja nizko stopnjo osvetlitve.

Šele pri ustreznem gibanju v območju zaznavanja se glavna luč vklopi za nastavljeni čas. Po tem svetilka ponovno preklopi na osnovno svetlobo.

- OFF = ni osnovne osvetlitve
- 10 min = osnovna osvetlitev za 10 minut po poteku izbranega časa naknadnega teka.
- 30 min = osnovna osvetlitev za 30 minut po poteku izbranega časa naknadnega teka.
-  = osnovna osvetlitev vso noč. Osnovna osvetlitev, takoj ko svetloba okolice pade pod nastavljeno svetlost odziva.

6.2



1) Nastavitev stalne osvetlitve:

- Stikalo 2 x IZKLJ. in VKLJ.

LED-reflektor se za 4 ure preklopi na trajno osvetlitev (statusna LED-dioda VKLJ.). Po tem se samodejno spet preklopi v delovanje senzorja.

2) Izklapljanje stalne osvetlitve:

- Stikalo 1 x IZKLJ. in VKLJ.

Svetilka ugasne oziroma preklopi v senzorsko delovanje.

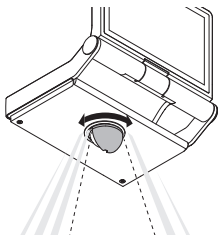
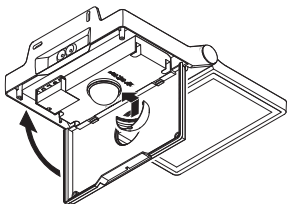
Pomembno:

Stikalni postopki morajo biti izvedeni v območju od 0,2 do 1 sekunde.

Nastavitev območja zaznavanja

Da se izognete napačnemu vklapljanju ali za namensko nadziranje določenih območij, lahko območje zaznavanja omejite in nastavite s prekrivno skodelico.

6.3

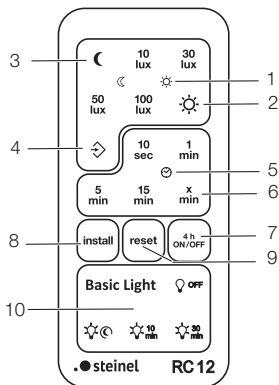


- Prekrivno skodelico dajte na senzor.
- Prekrivno skodelico pritrdite z zaprtjem pokrova.

7. Oprema daljinski upravljalnik

Daljinski upravljalnik RC 12
(EAN 4007841079000)

7.1



- Olajša nastavitve večjih sistemov razsvetljave. Po namestitvi lahko LED-reflektorje nastavite skupaj.
- Z daljinskim upravljalnikom lahko krmilite poljubno število LED-reflektorjev.
- Vsak veljavni pritisk tipke se na napravi potrdi s statusno LED-diodo.

V daljinskem upravljalniku RC12 se uporablja baterija CR2032.

Z daljinskim upravljalnikom RC 12 lahko uporabljate dodatne funkcije XLED PRO ONE S/Plus S/Max S:

- 1 Nastavitev zatemnitve:** Želeni zaznavni prag senzorja svetilke je možno nastavljati med pribl. 2 do 2000 luksov.
→ Nastavitev zatemnitve (I)
- 2** Delovanje ob dnevni svetlobi (neodvisno od svetlobe)
- 3 Delovanje ponoči** (2 luksa)
- 4 Nastavitev svetlosti s tipko pomnilnika/način učenja** (2 do 2.000 luksov). Pri želenih svetlobnih razmerah, pri katerih naj senzor v prihodnje ob zaznanem premikanju reagira, pritisnite tipko. Shranjena bo trenutna vrednost.
- 5 Nastavitev časa:** Želeni čas svetenja svetilke po zadnjem zaznanem premikanju lahko s tipkami nastavite na 10 sek., 1 min., 5 min., 15 min.
→ Nastavitev časa (H)
- 6** Želena trajanje svetenja: Nastavitev trajanja svetenja posamične svetilke na točno določen čas. Vsak pritisk tipke poveča trenutno nastavitev časa za 1 minuto (največ 15 min.).
- 7 Stalna osvetlitev:**
Ob pritisku na tipko med senzorskim delovanjem bo LED-žaromet neprekinjeno vklopljena 4 ure (statusna LED-dioda stalno sveti). Ob pritisku na tipko v 4-urnem delovanju bo LED-reflektor 4 ure izklopljen (statusna LED-dioda stalno sveti). 4-urno delovanje zapustite po poteku časa s tipko ponastavitev ali pri 4-urnem delovanju s pritiskom tipke 4 h.
→ Stalna osvetlitev

- 8 Namestitveni način (testni način):** Namestitveni način je namenjen preverjanju funkcije in območja zajemanja. Neodvisno od osvetljenosti se LED-reflektor pri gibanju vklopi za pribl. 10 sek. Gibanje signalizira statusna LED-dioda. Namestitveni način ima prednost pred vsemi drugimi nastavitvami. Po 10 min. sledi samodejni izhod iz namestitvenega načina. Po pritisku na ponastavitveno tipko sledi izhod iz namestitvenega načina.
- Pozor:** Način učenja in nastavitveni način ne morete uporabljati hkrati.
- 9 Reset:** Ponastavitev vseh nastavitvev javljalnika na vrednosti, ki so bile ročno nastavljene na LED-reflektorju oz. na tovarniške nastavitve.
- 10 Osnovna svetlost:** Osnovna svetlost s pomočjo osnovnih svetlobnih diod zagotavlja nizko stopnjo osvetlitve. Šele pri ustreznem gibanju v območju zaznavanja se glavna luč vklopi za nastavljeni čas. Po tem svetilka ponovno preklopi na osnovno svetlobo.
- Osnovna osvetlitev (J)

Inteligentni daljinski upravljalnik (dodatna možnost) (EAN 4007841009151)

- Upravljanje s pametnim telefonom ali tablico
- Nadomesti daljinski upravljalnik.
- Naložite ustrezno aplikacijo in povežite s funkcijo Bluetooth.

8. Čiščenje in nega

Naprave ni treba vzdrževati.



Nevarnost zaradi električnega toka!

Stik vode z deli pod napetostjo lahko povzroči električni udar, opekline ali smrt.

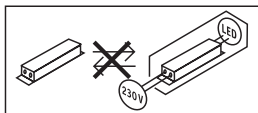
- Napravo čistite le, ko je suha.

Nevarnost gmotne škode!

Napačno čistilo lahko poškoduje napravo.

- Napravo čistite z nekoliko navlaženo krpo brez čistila.

Pomembno: Krmilna naprava ni zamenljiva.



9. Odstranjevanje

Električne aparate, baterije, opremo in embalažo je treba oddati v okolju prijazno ponovno predelavo.



Električnih aparatov in baterij ne odstranjujte s hišnimi odpadki!

V daljinskem upravljalniku se uporablja baterija CR 2032 Li-Mn-dioksid/organski elektroliti.

Samo za države članice EU:

V skladu z veljavno Evropsko direktivo o izrabljenih električnih in elektronskih aparatih in njenim prenosom v nacionalno zakonodajo je električne aparate in baterije, ki niso več uporabni, treba zbirati ločeno in jih oddati v okolju prijazno ponovno predelavo.

10. Garancija proizvajalca

Kot kupcu so vam na voljo zakonske garancijske pravice v skladu s 437. členom in naslednjimi Civilnega zakonika (BGB, Bürgerliches Gesetzbuch) (naknadna izpolnitev, odstop od kupoprodajne pogodbe, zmanjšanje kupnine, odškodnina in nadomestilo za stroške). Naša garancijska izjava teh pravic ne krajša in ne omejuje. Poleg zakonskega garancijskega obdobja vam dajemo 5-letno garancijo na brezhibno sestavo in pravilno delovanje tega izdelka STEINEL-Professional-Sensorik. Jamčimo, da izdelek nima materialnih in tovarniških napak ali napak v sestavi. Jamčimo za delovanje vseh elektronskih sklopov in kablov ter za brezhibnost vseh uporabljenih materialov in njihovih površin.

Uveljavljanje

Če želite izdelek reklamirati, pošljite cel izdelek s plačano poštnino in priložite originalni račun, ki vsebuje datum nakupa in poimenovanje izdelka, svojemu trgovcu ali neposredno na naš naslov: **VP ELEKTRO-PROJEKT D.O.O., SREDNJE BITNJE 70, 4209 ŽABNICA**. Priporočamo vam, da račun skrbno hranite do poteka garancijskega obdobja. Za transportne stroške in tveganja v okviru vračila družba STEINEL ne prevzema jamstva.

Informacije o uveljavljanju garancijskega primera najdete na naši spletni strani **www.veleprodaja-ep.si** / **www.steinell.de**

Če imate garancijski primer ali vprašanje glede izdelka, nas lahko pokličete na telefonsko številko servisa **040 856-555 / 059 365-750 (-751 / -752)**.

5 LETNA
PROIZVAJALCA
GARANCIJA

11. Tehnični podatki

- Mere (V × Š × G):
 - XLED PRO ONE S: 230 × 229 × 182 mm*
 - XLED PRO ONE PLUS S/Max S: 250 × 259 × 202 mm*
 - XLED PRO ONE: 206 × 229 × 182 mm*
 - XLED PRO ONE PLUS/Max: 226 × 259 × 202 mm*
- Omrežna napetost: *220-240 V, 50/60 Hz*
- Moč/učinkovitost:
 - XLED PRO ONE S: 118,9 lm/W*
 - XLED PRO ONE PLUS S: 135 lm/W*
 - XLED PRO ONE Max S: 125,7 lm/W*
 - XLED PRO ONE: 123,6 lm/W*
 - XLED PRO ONE PLUS: 136,6 lm/W*
 - XLED PRO ONE Max: 128 lm/W*
- Svetlobni tok/svetlost:
 - XLED PRO ONE S: 2.200 lm*
 - XLED PRO ONE PLUS S: 4.550 lm*
 - XLED PRO ONE Max S: 6.350 lm*
 - XLED PRO ONE: 2.250 lm*
 - XLED PRO ONE PLUS: 4.630 lm*
 - XLED PRO ONE Max: 6.300 lm*
- Poraba:
 - XLED PRO ONE S: 18,5 W*
 - XLED PRO ONE PLUS S: 33,7 W*
 - XLED PRO ONE Max S: 50,5 W*
 - XLED PRO ONE: 18,2 W*
 - XLED PRO ONE PLUS: 33,9 W*
 - XLED PRO ONE Max: 49,2 W*
- Projicirana površina reflektorja:
 - XLED PRO ONE S: 180 cm²*
 - XLED PRO ONE PLUS S/Max S: 254 cm²*
 - XLED PRO ONE: 180 cm²*
 - XLED PRO ONE PLUS/Max: 254 cm²*

- Teža
 - XLED PRO ONE S: 1,45 kg
 - XLED PRO ONE PLUS S: 1,7 kg
 - XLED PRO ONE Max S: 1,72 kg
 - XLED PRO ONE: 1,4 kg
 - XLED PRO ONE PLUS: 1,7 kg
 - XLED PRO ONE Max: 1,72 kg
- Omrežni tok:
 - XLED PRO ONE S: 86,73 mA
 - XLED PRO ONE PLUS S: 233,1 mA
 - XLED PRO ONE Max S: 158,4 mA
 - XLED PRO ONE: 88,28 mA
 - XLED PRO ONE PLUS: 233,3 mA
 - XLED PRO ONE Max: 160,7 mA
- Faktor moči:
 - XLED PRO ONE S: 0,8278
 - XLED PRO ONE PLUS S: 0,9328
 - XLED PRO ONE Max S: 0,9057
 - XLED PRO ONE: 0,841
 - XLED PRO ONE PLUS: 0,9376
 - XLED PRO ONE Max: 0,9093
- Barva svetlobe: 3.000 K (topla bela)
- Indeks reprodukcije barv: $R_a \geq 80$
- Senzorika:
 - XLED PRO ONE S/PLUS S/Max S: pasivna infrardeča
- Doseg:
 - XLED PRO ONE S/PLUS S/Max S: Max. 10 m
- Kot zaznavanja:
 - XLED PRO ONE S/PLUS S/Max S: 240°
- Nastavitev časa:
 - XLED PRO ONE S/PLUS S/Max S: 8 s - 35 min
- Nastavitev zatemnitve:
 - XLED PRO ONE S/PLUS S/Max S: 2-2.000 luksov
- Razred zaščite IP: IP44/I

Dodatna vklopna moč

XLED PRO ONE S/PLUS S/Max S:

– Obremenitev žarnice/halogenske svetilke:	1.500 W
– Neonske svetilke EVG:	430 W
– Neonske svetilke nekompenzirane:	500 VA
– Neonske svetilke zaporedno kompenzirane:	900 VA
– Neonske svetilke vzporedno kompenzirane:	500 VA
– Nizkovoltne halogenske svetilke:	1.500 VA
– Sijalke LED < 2 W:	16 W
– 2 W < sijalke LED < 8 W:	64 W
– Sijalke LED > 8 W:	64 W
– Kapacitivna obremenitev:	88 μ F

12. Odprava motenj

Naprava je brez napetosti

- Varovalka ni vklopljena ali je okvarjena.
 - Vklopite varovalko.
 - Zamenjajte okvarjeno varovalko.
- Prekinjena napeljava.
 - Preverite napeljavo z indikatorjem napetosti.
- Kratek stik v električni napeljavi.
 - Preverite priključke.
- Morebitno prisotno omrežno stikalo je izklopljeno.
 - Vklopite omrežno stikalo.

Naprava se ne vklopi.

- Nastavitev zatemnitve je napačno izbrana.
 - Nastavitev zatemnitve nastavite na novo.
- Omrežno stikalo je izklopljeno.
 - Nastavite omrežno stikalo.
- Varovalka ni vklopljena ali je okvarjena.
 - Vklopite varovalko.
 - Zamenjajte okvarjeno varovalko.
- Hitra premikanja so zatrta z namenom zmanjšati motnje ali pa je področje zaznavanja nastavljeno nepravilno.
 - Preverite in nastavite območje zaznavanja.
- Okvarjeni vir svetlobe.
 - Vir svetlobe ni nadomestljiv. Napravo v celoti zamenjajte.

Naprava se ne izklopi.

- Stalno premikanje na območju zaznavanja.
 - Preverite območje zaznavanja.
 - Po potrebi omejite ali spremenite območje zaznavanja.

Naprava se nezaželeno vklopi.

- Naprava ni dovolj čvrsto nameščena.
 - Napravo trdno montirajte.
- Premikanje je obstajalo, toda opazovalec ga ni prepoznal (premikanje za steno, premikanje majhnega predmeta čisto v bližini svetilke, itd.)
 - Preverite področje.
 - Po potrebi omejite ali spremenite območje zaznavanja.



XLED PRO ONE S
XLED PRO ONE Plus S
XLED PRO ONE Max S
XLED PRO ONE
XLED PRO ONE Plus
XLED PRO ONE Max

Sadržaj

1.	Uz ovaj dokument	3
2.	Opće sigurnosne napomene	3
3.	Opis uređaja	4
4.	Električni priključak	12
5.	Montaža	14
6.	Funkcija	24
7.	Pribor za daljinsko upravljanje	29
8.	Čišćenje i njega	32
9.	Zbrinjavanje	33
10.	Jamstvo proizvođača	34
11.	Tehnički podaci	35
12.	Uklanjanje smetnji	37

1. Uz ovaj dokument

- Zaštićeno autorskim pravima. Pretisak, čak i djelomičan, dopušten je samo uz naše odobrenje.
- Zadržavamo pravo na izmjene koje služe tehničkom napretku.



Upozorenje na opasnosti!



Upozorenje na opasnosti od el. struje!



Upozorenje na opasnosti od vode!

2. Opće sigurnosne napomene



Opasnost u slučaju nepridržavanja uputa za uporabu!

Ove upute sadrže važne informacije o sigurnom rukovanju uređajem. Naročito upozoravamo na moguće opasnosti. Nepridržavanje uputa može dovesti do smrti ili teških ozljeđivanja.

- Pažljivo pročitajte upute.
- Pridržavajte se sigurnosnih napomena.
- Čuvajte upute na pristupačnom mjestu.
- Rad s električnom strujom može dovesti do opasnih situacija. Dodirivanje dijelova koji provode el. struju može uzrokovati električni šok, opekotine ili smrt.
- Rad na naponu mreže dopušten je samo kvalificiranom osoblju.
- Potrebno je pridržavati se državnih propisa za instalaciju i uvjeta priključivanja (npr. DE: VDE 0100, AT: ÖVE-ÖNORM E8001-1, CH: SEV 1000).
- Koristite samo originalne rezervne dijelove.
- Popravke smiju obavljati samo specijalizirane radionice.

3. Opis uređaja

Namjenska uporaba

XLED PRO ONE S/Plus S/Max S

- LED reflektor s infracrvenim senzorom pokreta.
- Zidna montaža u unutarnjem i vanjskom prostoru.
- Nije prikladan za priključak na regulator intenziteta svjetlosti.

Princip funkcioniranja

- Infracrveni senzor detektira toplinsko zračenje tijela koja se pred njime kreću (npr. ljudi, životinje). Toplinsko zračenje elektronički se pretvara i automatski uključuje LED reflektor.
- Najsigurnije detektiranje pokreta postiže se montažom uređaja bočno na smjer kretanja.
- Domet detektiranja pokreta ograničen je kad se uređaju prilazi izravno.
- Prepreke (npr. drveća, zidovi ili prozori) mogu ograničiti detektiranje pokreta ili ga onemogućiti.
- Iznenadna kolebanja temperature zbog vremenskih utjecaja ne razlikuju se od izvora topline.

Namjenska uporaba

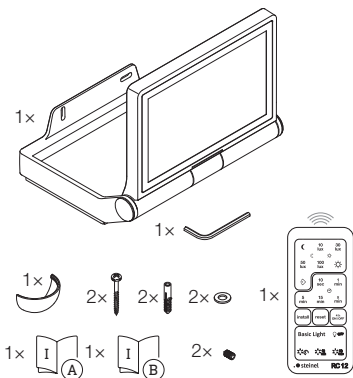
XLED PRO ONE/Plus/Max

- LED reflektor.
- Zidna montaža u unutarnjem i vanjskom prostoru.
- Nije prikladan za priključak na regulator intenziteta svjetlosti.

Sadržaj isporuke

- XLED PRO ONE S
- XLED PRO ONE Plus S
- XLED PRO ONE Max S

3.1

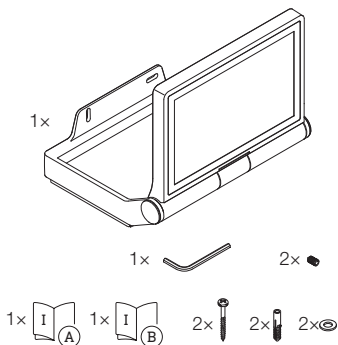


- 1 LED reflektor s infracrvenim senzorom pokreta
- 1 imbus ključ
- 1 pokrivni zaslon
- 2 vijka
- 2 učvrsnice
- 2 dvije podložne pločice
- 2 navojna zatika
- 1 daljinski upravljač RC 12
- 1 sigurnosno tehnički list
- 1 uputa za brzo pokretanje

Sadržaj isporuke

- XLED PRO ONE
- XLED PRO ONE Plus
- XLED PRO ONE Max

3.2

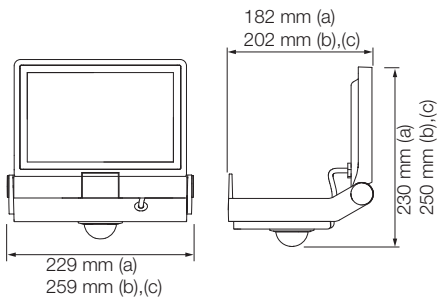


- 1 LED reflektor
- 1 imbus ključ
- 2 navojna zatika
- 2 vijka
- 2 učvrsnice
- 2 dvije podložne pločice
- 1 sigurnosno tehnički list
- 1 uputa za brzo pokretanje

Dimenzije proizvoda XLED PRO ONE S

- XLED PRO ONE S (a)
- XLED PRO ONE Plus S (b)
- XLED PRO ONE Max S (c)

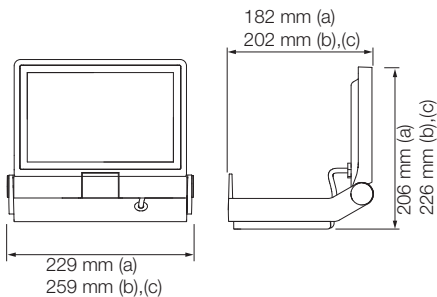
3.3



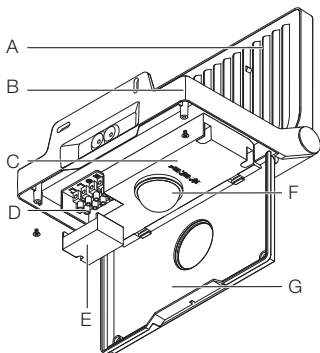
Dimenzije proizvoda XLED PRO ONE

- XLED PRO ONE (a)
- XLED PRO ONE Plus (b)
- XLED PRO ONE Max (c)

3.4

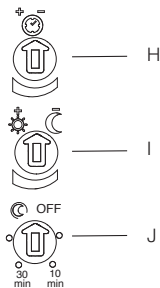


3.5



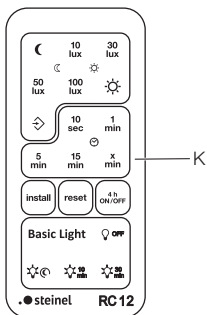
- A Glava LED reflektora
- B Montažni okvir
- C Regulator
- D Prikjučna stezaljka
- E Poklopac stezaljke
- F Senzorska jedinica
- G Poklopac

3.6



- H** Podešavanje vremena
I Podešavanje svjetlosnog praga
J Osnovno svjetlo

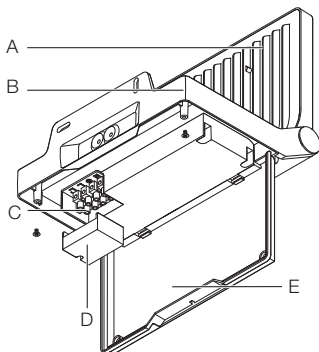
3.7



- K** Daljinski upravljač RC 12

Pregled proizvoda XLED PRO ONE/Plus/Max

3.8

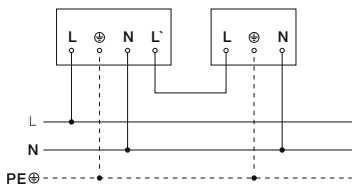
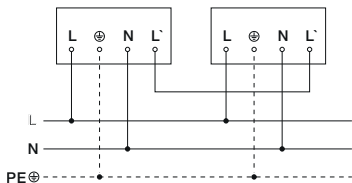
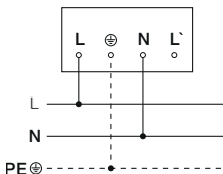


- A Glava LED reflektora
- B Montažni okvir
- C Priključna stezaljka
- D Poklopac stezaljke
- E Poklopac

4. Električni priključak

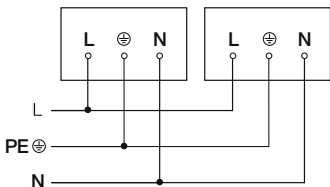
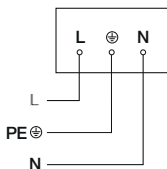
Sheme priključivanja XLED PRO ONE S/Plus S/Max S

4.1



Sheme priključivanja XLED PRO ONE/Plus/Max

4.2



Mrežni vod sastoji se od trožilnog kabela:

L = faza (većinom crna, smeđa ili siva)

N = neutralni vodič (većinom plavi)

PE = zaštitni vodič (zeleno/žuti)

Uređaj se također može priključiti električki nakon mrežne sklopke, ako se osigura da je sklopka stalno uključena.

LED ovog uređaja nije zamjenjiv. Ako je potrebna zamjena, zamjenjuje se cijeli uređaj.

5. Montaža



Opasnost od električne struje!

Dodirivanje dijelova koji provode el. struju može uzrokovati električni šok, opekotine ili smrt.

- Isključiti struju i prekinuti naponsko napajanje.
- Ispitivačem napona provjeriti beznaponsko stanje.
- Provjeriti je li naponsko napajanje ostalo prekinuto.

Opasnost od nastanka materijalnih šteta!

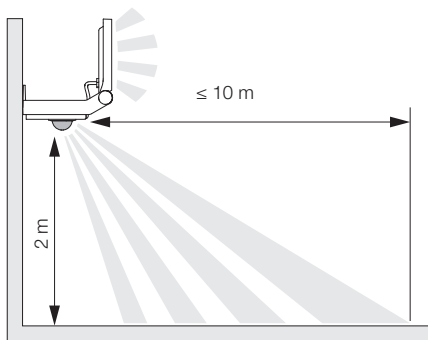
Slučajna zamjena priključnih kabela može uzrokovati kratki spoj.

- Identificirati priključne kabele.
- Ispravno spojiti priključne kabele.

Priprema montaže

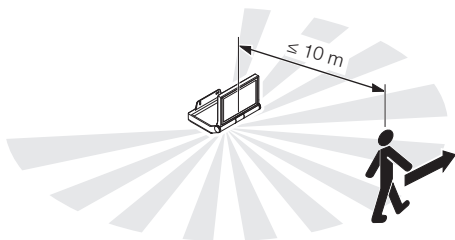
- Provjeriti sve sastavne dijelove na oštećenja. U slučaju oštećenja ne koristiti uređaj.
- Odaberite prikladno mjesto za montažu
 - uzimajući u obzir domet
 - uzimajući u obzir detektiranje pokreta
 - koje je stabilno
 - u području detekcije nema prepreka
 - koje se ne nalazi u područjima s opasnošću od eksplozije
 - koje se ne nalazi na lako zapaljivim površinama
 - Ne gledati u izvor svjetla s male udaljenosti (< 30 cm).
 - Udaljeno najmanje 50 cm od drugih LED reflektora.

5.1



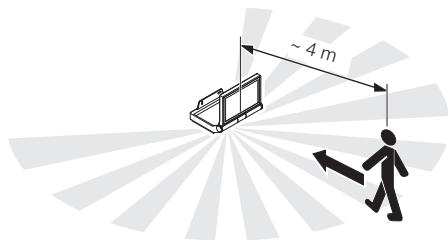
Detektiranje pokreta bočno na smjer kretanja.
XLED PRO ONE S/Plus S/Max S

5.2



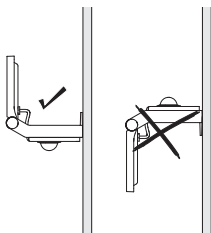
Detektiranje pokreta u smjeru kretanja.
XLED PRO ONE S/Plus S/Max S

5.3



Poravnavanje uređaja.

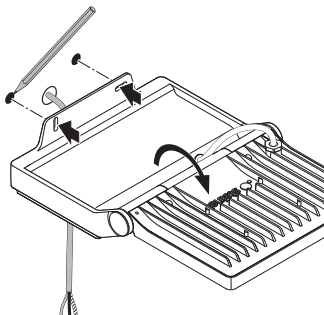
5.4



- Uređaj poravnajte ispravno.

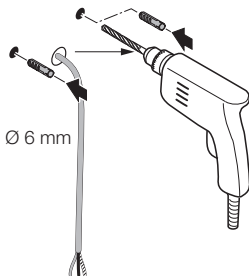
Koraci montaže

5.5



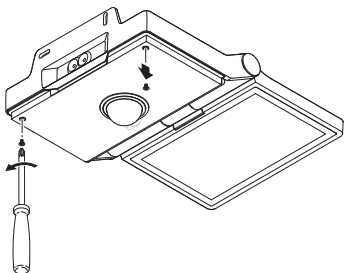
- Provjerite je li isključeno naponsko napajanje.
- Označite rupe.

5.6



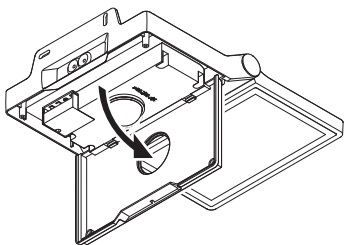
- Izbušite rupe (Ø 6) i umetnite učvrsnice.

5.7



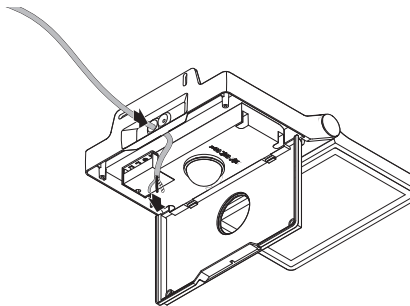
- Odvrite poklopac.

5.8



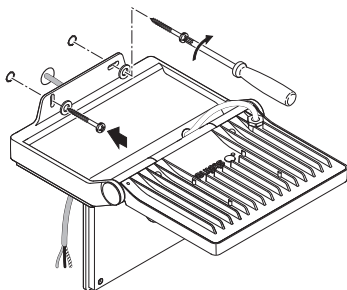
- Otvorite poklopac.

5.9



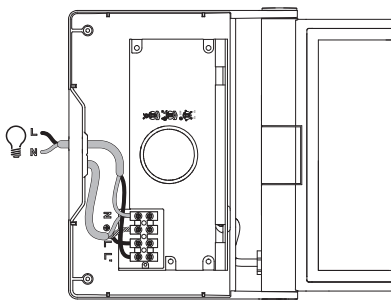
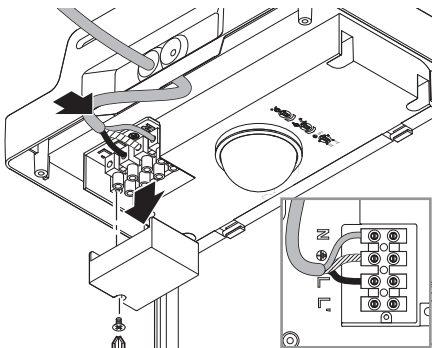
- Provučite kabel kroz otvor.

5.10



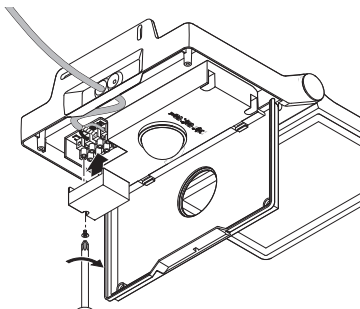
- Navrnite okviri nosač.

5.11



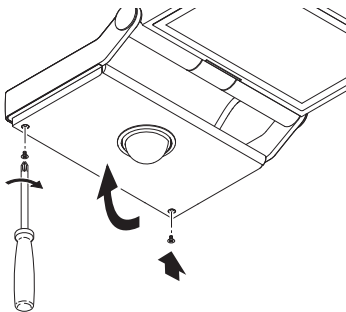
- Odvmitte poklopac stezaljke.
 - Strujni vod priključite na stezaljke prema shemi priključivanja.
- „4. Električni priključak“

5.12



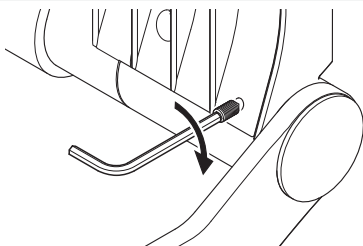
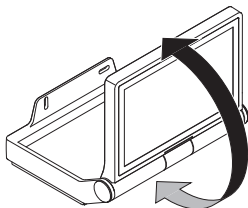
- Navrniti poklopac stezaljke.

5.13



- Zatvorite poklopac.
- Uvrnite sigurnosne vijke.

5.14



- Poravnajte glavu reflektora i fiksirajte zaticima s navojem.

5.15

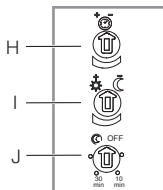
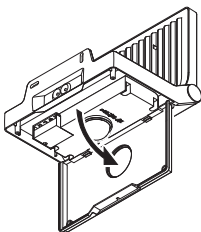
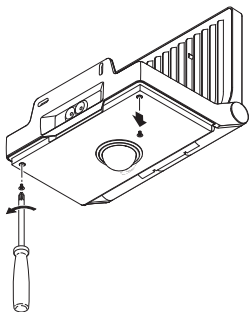


- Uključite strujno napajanje.
 - Podesite funkcije.
- „6. Funkcija“

6. Funkcija

XLED PRO ONE S/Plus S/Max S

6.1



- Navrnite poklopac.
- Izvršite podešavanja.

Tvorničke postavke

- Podešenost vremena: 8 sekundi
- Podešenost svjetlosnog praga: režim rada pri danjem svjetlu 1.000 luksa
- Osnovno svjetlo: ISKLJUČENO

Podešavanje vremena (H)

Kašnjenje isključivanja može se podešavati kontinuirano od oko 8 sekundi do maks. 35 minuta. Svaki detektirani pokret ponovno uključuje svjetlo.

Napomena: Nakon svakog isključivanja LED reflektora nije moguće ponovno detektiranje pokreta na oko 1 sekundu. Potom LED reflektor može pri pokretu ponovno uključiti svjetlo.

Kod podešavanja područja detekcije i testiranja funkcije preporučuje se podesiti najkraće vrijeme.

Podešavanje svjetlosnog praga (I)

Proradna svjetlina (između mraka i dnevnog svjetla) može se kontinuirano podešavati od oko 2-2.000 luksa.


- ☀ = režim rada pri danjem svjetlu (neovisno o svjetlini)
- ☾ = regulacija intenziteta svjetlosti (oko 2 luksa)

Kod podešavanja područja detekcije i za testiranje funkcije kod danjeg svjetla regulator mora biti na ☀.

Osnovno svjetlo (J)

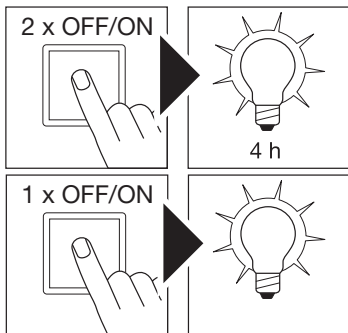
Osnovna svjetlina postignuta osnovnim svjetlom LED-ova daje mali stupanj osvjetljenja.

Glavno svjetlo uključuje se na odabrano vrijeme samo kod odgovarajućeg pokreta u području detekcije. Nakon toga svjetlo se vraća na odabranu osnovnu svjetlinu.

- OFF = nema osnovnog svjetla
- 10 min = osnovno svjetlo na 10 minuta nakon isteka odabranog vremena isključivanja.
- 30 min = osnovno svjetlo na 30 minuta nakon isteka odabranog vremena isključivanja.
-  = osnovno svjetlo cijelu noć. Osnovno svjetlo čim svjetlo okoline padne ispod podešene prorađne svjetline.

Režim rada stalnog svjetla

6.2



1) Uključivanje stalnog svjetla:

- sklopku 2 x ISKLJUČITI i UKLJUČITI.

LED reflektor podešava se na 4 sata stalnog svjetla. Zatim ponovno automatski prelazi na rad senzora.

2) Isključivanje stalnog svjetla:

- sklopku 1 x ISKLJUČITI i UKLJUČITI.

Svjetlo se isključuje odnosno prelazi na rad senzora.

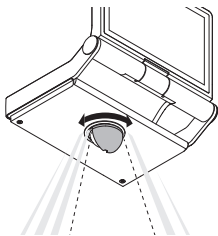
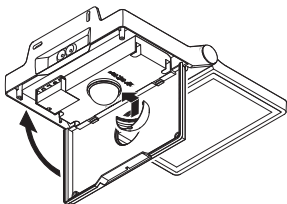
Važno:

Postupci uključivanja/isključivanja moraju se provesti u intervalu od 0,2 do 1 sekunde.

Justiranje područja detekcije

Da bi se isključilo nenamjerno detektiranje ili ciljano nadzirala određena područja, područje detekcije može se ograničiti pomoću pokrivnog zaslona.

6.3

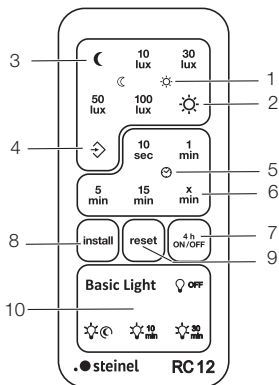


- Smjestite pokrivni zaslon na senzor.
- Zatvaranjem poklopca fiksirajte pokrivni zaslon.

7. Pribor za daljinsko upravljanje

Daljinski upravljač RC 12 (EAN 4007841079000)

7.1



- Olakšava instalaciju većih rasvjetnih sustava. LED reflektori mogu se podesiti zajednički nakon instalacije.
- Pomoću daljinskog upravljača možete upravljati željenim brojem LED reflektora.
- Svaki važeći pritisak na tipku kvitira se na uređaju putem LED statusa.

U daljinskom upravljaču RC12 koristi se baterija tipa CR2032.

Pomoću daljinskog upravljača RC 12 mogu se koristiti dodatne funkcije uređaja XLED PRO ONE S/Plus S/Max S:

- 1 **Podešavanje svjetlosnog praga:** Željeni prag aktiviranja može se podesiti od oko 2-2.000 luksa.
→ Podešavanje svjetlosnog praga (I)
- 2 **Režim rada pri danjem svjetlu** (neovisno o svjetlini)
- 3 **Noćni režim rada** (2 luksa)
- 4 **Podešavanje svjetline pomoću tipke memorije/modusa učenja (Teach)** (2-2.000 luksa). Želite li ubuduće dobiti svjetlost tako da senzor reagira na pokret: pritisnite ovu tipku. Memorira se aktualna vrijednost.
- 5 **Podešavanje vremena:** Željeno trajanje svjetla nakon posljednjeg detektiranja pokreta može se podesiti pritiskom na tipke na 10 s, 1 min, 5 min, 15 min.
→ Podešavanje vremena (H)
- 6 **Željeno trajanje svjetla:** Podešavanje trajanja svjetla na željeno vrijeme. Svaki pritisak na tipku povećava aktualni vremenski interval za 1 minutu (maks. 15 min).
- 7 **Režim rada stalnog svjetla:**
Pritiskom na tipku u senzorskom režimu rada LED reflektor se uključi na 4 sata (status LED stalno svijetli). Pritiskom na tipku u režimu rada 4 h-ON LED reflektor se isključi na 4 sata (status LED stalno svijetli). Režim rada od 4 sata napušta se s istekom vremena, pritiskom na tipku Reset ili na tipku 4 h u režimu rada 4 h-OFF.
→ Režim rada stalnog svjetla

- 8 Modus instaliranja (Test modus):** Modus instaliranja za kontrolu funkcioniranja kao i područja detekcije. Neovisno o svjetlini LED reflektor se pri pokretu uključi na 10 s. Pokret se signalizira putem statusa LED. Modus instaliranja ima prednost pred svim ostalim podešavanjima. Modus instaliranja automatski se napušta nakon 10 minuta. Nakon pritiska na tipku Reset, modus instaliranja odmah se napušta.
Pozor: Modus učenja (Teach) i instaliranja (Install) ne mogu se koristiti istovremeno.
- 9 Resetiranje:** Vraćanje svih postavki na vrijednosti koje su na LED reflektoru podešene ručno, odnosno na tvorničke postavke.
- 10 Osnovno svjetlo:** Osnovna svjetlina postignuta osnovnim svjetlom LED-ova daje mali stupanj osvjetljenja. Glavno svjetlo uključuje se na odabrano vrijeme samo kod odgovarajućeg pokreta u području detekcije. Nakon toga svjetlo se vraća na odabranu osnovnu svjetlinu.
→ Osnovno svjetlo (J)

Inteligentno daljinsko upravljanje (opcija)

(EAN 4007841009151)

- Upravljanje pomoću pametnog telefona ili tableta
- Zamjenjuje daljinski upravljač.
- Učitajte odgovarajuću aplikaciju i spojite putem Bluetootha.

8. Čišćenje i njega

Uređaj ne treba održavati.



Opasnost od električne struje!

Kontakt vode s dijelovima koji provode el. struju može uzrokovati električni šok, opekotine ili smrt.

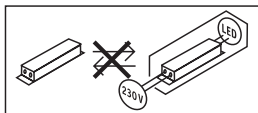
- Uređaj čistite samo kad je suh.

Opasnost od nastanka materijalnih šteta!

Uređaj možete oštetiti korištenjem pogrešnog sredstva za čišćenje.

- Očistite uređaj blago nakvašenom krpom bez sredstva za čišćenje.

Važno: Pogonski uređaj ne može se zamijeniti.



9. Zbrinjavanje

Električne uređaje, baterije, pribor i ambalažu valja zbrinuti na ekološki način odvozom na reciklažu.



Ne bacajte električne uređaje i baterije u kućni otpad!

Daljinski upravljač ima bateriju tipa CR 2032 Li-Mn-dioksid/ organski elektroliti.

Samo za zemlje EU:

Prema važećoj Europskoj direktivi za stare električne i elektroničke uređaje i njezinoj implementaciji u nacionalno pravo, električni uređaji i baterije koji se više ne mogu koristiti moraju se posebno sakupiti i zbrinuti na ekološki način odvozom na reciklažu.

10. Jamstvo proizvođača

Kao kupcu pripadaju Vam sva prava po zakonu o zaštiti potrošača. Ako ta prava postoje u Vašoj zemlji, ona se našom izjavom o jamstvu ne smanjuju niti ograničavaju. Dajemo Vam 5 godina jamstva na besprijekornu kakvoću i propisno funkcioniranje Vašeg proizvoda STEINEL-Professional-Senzorika. Jamčimo da ovaj proizvod nema greške na materijalu, tvorničke i konstrukcijske greške. Jamčimo tehničku ispravnost svih elektroničkih sklopova i kabela, kao i ispravnost svih korištenih materijala i njihovih površina.

Zahtijevanje jamstvenog prava

Ako želite reklamirati svoj proizvod, pošaljite cjelovit proizvod s originalnim računom koji mora sadržavati podatke o datumu kupnje i naziv proizvoda, oslobođeno troškova prijevoza, Vašem trgovcu ili izravno na našu adresu, **Daljinsko upravljanje d.o.o., Bedricha Smetane 10, HR-10000 Zagreb**. Stoga Vam preporučujemo da pažljivo sačuvate račun do isteka jamstvenog roka. Daljinsko upravljanje d.o.o. ne preuzima jamstvo za transportne troškove i rizike u okviru povratne pošiljke.

Informacije o zahtijevanju prava u slučaju jamstva dobit ćete na našoj početnoj stranici **www.daljinsko-upravljanje.hr**

Ako imate slučaj jamstva ili pitanja u vezi Vašeg proizvoda, nazovite nas na dežurni servisni telefon **+385 (1) 388 66 77** ili **388 02 47** u vremenu od ponedjeljka do petka od 08:00 do 16:00 sati ili nas kontaktirajte na e-mail adresu: **daljinsko-upravljanje@inet.hr**.

5 GODINA
PROIZVOĐAČA
JAMSTVA

11. Tehnički podaci

- Dimenzije (V × Š × D):
 - XLED PRO ONE S: 230 × 229 × 182 mm*
 - XLED PRO ONE PLUS S/Max S: 250 × 259 × 202 mm*
 - XLED PRO ONE: 206 × 229 × 182 mm*
 - XLED PRO ONE PLUS/Max: 226 × 259 × 202 mm*
- Napon strujne mreže: *220-240 V, 50/60 Hz*
- Snaga / Učinkovitost:
 - XLED PRO ONE S: 118,9 lm/W*
 - XLED PRO ONE PLUS S: 135 lm/W*
 - XLED PRO ONE Max S: 125,7 lm/W*
 - XLED PRO ONE: 123,6 lm/W*
 - XLED PRO ONE PLUS: 136,6 lm/W*
 - XLED PRO ONE Max: 128 lm/W*
- Svjetlosni tok / Svjetlina:
 - XLED PRO ONE S: 2.200 lm*
 - XLED PRO ONE PLUS S: 4.550 lm*
 - XLED PRO ONE Max S: 6.350 lm*
 - XLED PRO ONE: 2.250 lm*
 - XLED PRO ONE PLUS: 4.630 lm*
 - XLED PRO ONE Max: 6.300 lm*
- Vlastita potrošnja:
 - XLED PRO ONE S: 18,5 W*
 - XLED PRO ONE PLUS S: 33,7 W*
 - XLED PRO ONE Max S: 50,5 W*
 - XLED PRO ONE: 18,2 W*
 - XLED PRO ONE PLUS: 33,9 W*
 - XLED PRO ONE Max: 49,2 W*
- Projicirana površina:
 - XLED PRO ONE S: 180 cm²*
 - XLED PRO ONE PLUS S/Max S: 254 cm²*
 - XLED PRO ONE: 180 cm²*
 - XLED PRO ONE PLUS/Max: 254 cm²*

- *Težina*
 - XLED PRO ONE S: 1,45 kg*
 - XLED PRO ONE PLUS S: 1,7 kg*
 - XLED PRO ONE Max S: 1,72 kg*
 - XLED PRO ONE: 1,4 kg*
 - XLED PRO ONE PLUS: 1,7 kg*
 - XLED PRO ONE Max: 1,72 kg*
- *Struja mreže:*
 - XLED PRO ONE S: 86,73 mA*
 - XLED PRO ONE PLUS S: 233,1 mA*
 - XLED PRO ONE Max S: 158,4 mA*
 - XLED PRO ONE: 88,28 mA*
 - XLED PRO ONE PLUS: 233,3 mA*
 - XLED PRO ONE Max: 160,7 mA*
- *Koeficijent snage:*
 - XLED PRO ONE S: 0,8278*
 - XLED PRO ONE PLUS S: 0,9328*
 - XLED PRO ONE Max S: 0,9057*
 - XLED PRO ONE: 0,841*
 - XLED PRO ONE PLUS: 0,9376*
 - XLED PRO ONE Max: 0,9093*
- *Boja svjetla:* *3.000 K (topla bijela)*
- *Indeks reprodukcije boje::* *$R_a \geq 80$*
- *Senzorika:*
 - XLED PRO ONE S/PLUS S/Max S: pasivna incfrarvena*
- *Domet:*
 - XLED PRO ONE S/PLUS S/Max S: maks. 10 m*
- *Kut detekcije:*
 - XLED PRO ONE S/PLUS S/Max S: 240°*
- *Podešavanje vremena:*
 - XLED PRO ONE S/PLUS S/Max S: 8 s - 35 min*
- *Podešavanje svjetlosnog praga:*
 - XLED PRO ONE S/PLUS S/Max S: 2-2.000 luksa*
- *IP klasa zaštite:* *IP44/I*

Dodatna uklopna snaga

XLED PRO ONE S/PLUS S/Max S:

- *potrošnja svjetiljki sa žarnom niti/halogenih svjetiljki:* 1.500 W
- *fluorescentne svjetiljke EPN-a:* 430 W
- *fluorescentne svjetiljke, nekompenzirano:* 500 VA
- *fluorescentne svjetiljke, serijski kompenzirano:* 900 VA
- *fluorescentne svjetiljke, paralelno kompenzirano:* 500 VA
- *niskonaponske halogene svjetiljke:* 1.500 VA
- *LED žarulje < 2 W:* 16 W
- *2 W < LED žarulje < 8 W:* 64 W
- *LED žarulje > 8 W:* 64 W
- *kapacitivno opterećenje:* 88 μ F

12. Uklanjanje smetnji

Uređaj nema napon.

- Osigurač nije uključen ili je neispravan.
 - Uključite osigurač.
 - Zamijenite neispravan osigurač.
- Prekinut je vod.
 - Provjerite vod ispitivačem napona.
- Kratki spoj u mrežnom vodu.
 - Provjerite priključke.
- Eventualno postojeća mrežna sklopka je isključena.
 - Uključite mrežnu sklopku.

Uređaj se ne uključuje.

- Pogrešno je odabrana podešenost svjetlosnog praga.
 - Iznova podesite svjetlosni prag.
- Mrežna sklopka je ISKLJUČENA.
 - Podesite mrežnu sklopku.
- Osigurač nije uključen ili je neispravan.
 - Uključite osigurač.
 - Zamijenite neispravan osigurač.
- Brzi pokreti se prigušuju radi minimiziranja smetnji ili je područje detekcije premalo ili neispravno.
 - Provjerite i podesite područje detekcije.
- Neispravan izvor svjetlosti
 - Izvor svjetlosti nije zamjenjiv. Zamijenite cijeli uređaj.

Uređaj se ne isključuje.

- Stalno kretanje u području detekcije.
 - Provjerite područje detekcije.
 - Po potrebi ograničite ili promijenite područje detekcije.

Uređaj se neželjeno uključuje.

- Uređaj nije montiran stabilno.
 - Montirajte uređaj stabilno.
- Pokret se dogodio ali ga promatrač nije prepoznao (pokret iza zida, kretanje malog objekta u neposrednoj blizini svjetiljke itd.)
 - Provjerite područje.
 - Po potrebi ograničite ili promijenite područje detekcije.



XLED PRO ONE S
XLED PRO ONE Plus S
XLED PRO ONE Max S
XLED PRO ONE
XLED PRO ONE Plus
XLED PRO ONE Max

Sisu

1.	Käesoleva dokumendi kohta	3
2.	Üldised ohutusjuhised	3
3.	Seadme kirjeldus	4
4.	Elektriline ühendamine	12
5.	Montaaž	14
6.	Talitus	24
7.	Kaugjuhtimispuldi tarvikud	29
8.	Puhastamine ja hoolitsus	32
9.	Utiliseerimine	33
10.	Tootja garantii	34
11.	Tehnilised andmed	35
12.	Tõrgete kõrvaldamine	37

1. Käesoleva dokumendi kohta

- Autoriõigusega kaitstud. Järeltrükk, ka väljavõtteliselt, ainult meie nõusolekul.
- Õigus muudatusteks tehnilise täiustamise eesmärgil reserveeritud.



Hoiatus ohtude eest!



Hoiatus vooluga seotud ohtude eest!



Hoiatus veega seotud ohtude eest!

2. Üldised ohutusjuhised



Kasutusjuhendi mittejärgimisest tulenev oht!

Juhend sisaldab olulist teavet seadme turvaliseks kasutamiseks. Eriti juhitakse tähelepanu võimalikele ohtudele. Mittejärgimine võib kaasa tuua surma või rasked vigastused.

- Lugege juhendit hoolikalt.
- Järgige ohutusjuhiseid.
- Hoidke kättesaadavas kohas.
- Elektrivooluga ümberkäimine võib tuua kaasa ohtlike olukordi. Elektrit juhtivate osade puudutamine võib põhjustada elektrišokki, põletusi või surma.
- Võrgupingel töid tohivad teha ainult kvalifitseeritud spetsialistid.
- Tuleb järgida riigisiseseid installatsioonieeskirju ja ühendamistingimusi (nt DE VDE 0100, AT: ÖVE-ÖNORM E8001-1, CH: SEV 1000).
- Kasutage ainult originaalvaruosi.
- Parandustöid tohivad teha ainult spetsialistid.

3. Seadme kirjeldus

Nõuetekohane kasutus

XLED PRO ONE S/Plus S/Max S

- LED-kiirgur koos infrapuna-liikumissensoriga.
- Paigaldamine seintele siseruumides ja väljas.
- Ei ole mõeldud hämardiga ühendamiseks

Tööpõhimõte

- Infrapunaandur tuvastab liikuvate kehade (nt inimesed, loomad) soojuskiirguse. Soojuskiirgus teisendatakse elektrooniliselt ja LED-kiirgur lülitub automaatselt sisse.
- Liikumine tuvastatakse kõige kindlamalt, kui paigaldate seadme liikumissuuna suhtes külgsuunas.
- Otse seadme suunas liikudes on liikumise tuvastamise ulatus piiratud.
- Takistuste tõttu (nt puud, müürid või klaasid) võib liikumise tuvastamine olla piiratud või ei ole üldse võimalik.
- Ilmastikust tingitud äkilisi temperatuuri kõikumisi ei eristata soojusallikatest.

Nõuetekohane kasutus

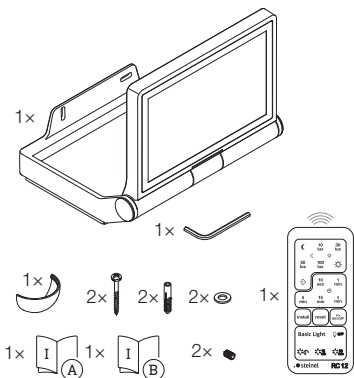
XLED PRO ONE/Plus/Max

- LED-kiirgur.
- Paigaldamine seintele siseruumides ja väljas.
- Ei ole mõeldud hämardiga ühendamiseks

Tarnekomplekt

- XLED PRO ONE S
- XLED PRO ONE Plus S
- XLED PRO ONE Max S

3.1

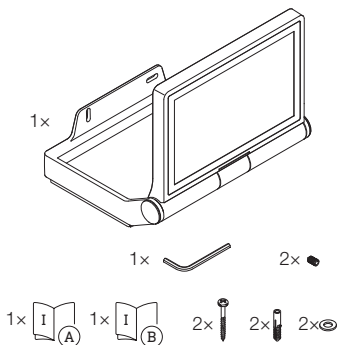


- 1 LED-kiirgur koos infrapuna-liikumissensoriga
- 1 kuuskantvõti
- 1 kattesirm
- 2 kruvi
- 2 tüüblit
- 2 alusseibi
- 2 peitpeakruvi
- 1 kaugjuhtimispuult RC 12
- 1 ohutuskaart
- 1 kiirjuhend

Tarnekomplekt

- XLED PRO ONE
- XLED PRO ONE Plus
- XLED PRO ONE Max

3.2

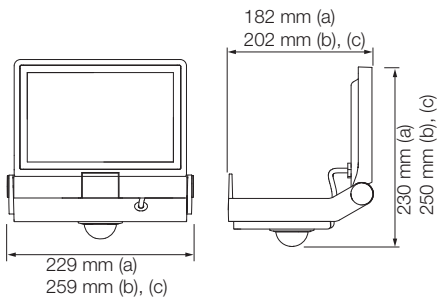


- 1 LED-kiirgur
- 1 kuuskantvõti
- 2 peitpeakruvi
- 2 kruvi
- 2 tüüblit
- 2 alusseibi
- 1 ohutuskaart
- 1 kiirjuhend

Toote mõõdud XLED PRO ONE S

- XLED PRO ONE S (a)
- XLED PRO ONE Plus S (b)
- XLED PRO ONE Max S (c)

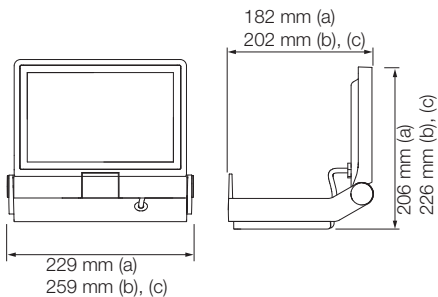
3.3



Toote mõõdud XLED PRO ONE

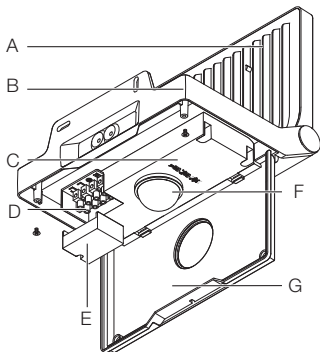
- XLED PRO ONE (a)
- XLED PRO ONE Plus (b)
- XLED PRO ONE Max (c)

3.4



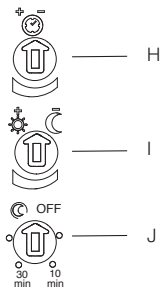
Seadme ülevaade XLED PRO ONE S/Plus S/Max S

3.5



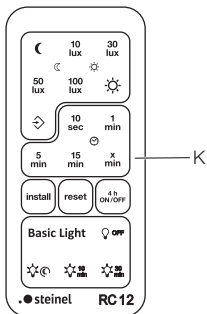
- A LED-prožektoripea
- B Montaažikaar
- C Seaderegulaator
- D Ühendusklemm
- E Klemmikate
- F Andur
- G Kate

3.6



- H** Aja seadmine
I Hämarusnivoo seadistamine
J Põhivalgusti

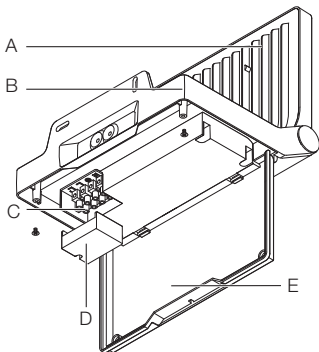
3.7



- K** Kaugjuhtimispult RC 12

Seadme ülevaade XLED PRO ONE/Plus/Max

3.8

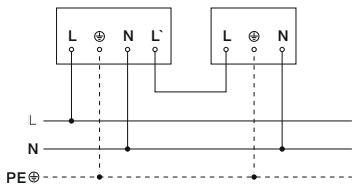
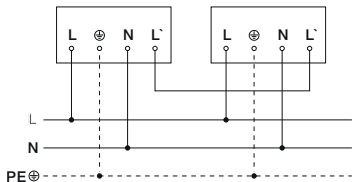
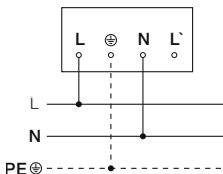


- A LED-prožektoripea
- B Montaažikaar
- C Ühendusklemm
- D Klemmikate
- E Kate

4. Elektriline ühendamine

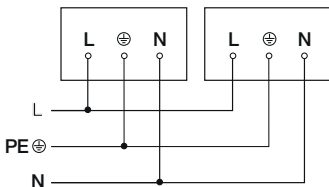
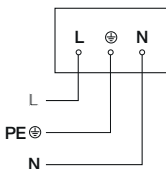
Lülituskeemid XLED PRO ONE S/Plus S/Max S

4.1



Lülituskeemid XLED PRO ONE/Plus/Max

4.2



Võrgutoitejuhe koosneb 3-soonelisest kaablist:

L = faas (enamasti must, pruun või hall)

N = neutraaljuht (enamasti sinine)

PE = kaitsejuht (roheline/kollane)

Seadet saab pärast võrgulülitiga ühendamist ka elektriga ühendada, kui on tagatud, et võrgulüliti on pidevalt sisse lülitatud.

Selle seadme LED ei ole vahetatav. Vajaduse korral tuleb asendada kogu seade.

5. Montaaž



Elektrilöögi oht!

Elektrit juhtivate osade puudutamine võib põhjustada elektrilööki, põletusi või surma.

- Lülitage vool välja ja katkestage pingetoide.
- Kontrollige pingetestriga pingevabadust.
- Tehke kindlaks, et pingetoide jääb katkestatuks.

Materiaalsete kahjude oht!

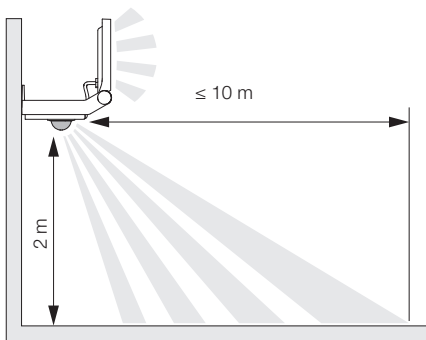
Ühendusjuhtmete omavaheline äravahetamine võib lühise põhjustada.

- Identifitseerige ühendusjuhtmed.
- Ühendage korralikult ühendusjuhtmed.

Paigalduse ettevalmistus

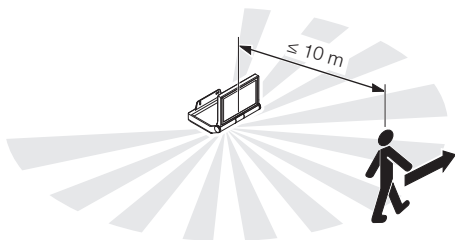
- Kontrollige kõiki koostedetaile kahjustuste suhtes. Kahjustuste korral ärge võtke seadet kasutusse.
- Valige sobiv paigalduskoht.
 - Arvestage tööraadiust.
 - Arvestage liikumise tuvastamist.
 - Vibratsioonivaba.
 - Tuvastuspiirkond on takistustest vaba.
 - Ei ole plahvatusohtlik piirkond.
 - Ei ole kergesti süttiv pind.
 - Ärge vaadake valgusallikasse lähidistsilt (< 30 cm).
 - Vähemalt 50 cm teistest LED-kiirguritest eemal.

5.1



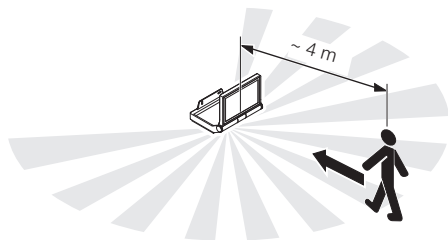
Liikumise tuvastamine liikumissuunaga külgmiselt XLED PRO ONE S/Plus S/Max S

5.2



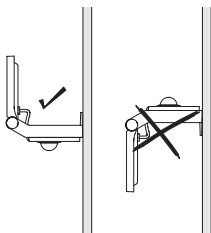
Liikumise tuvastamine liikumissuunas XLED PRO ONE S/Plus S/Max S

5.3



Seadme joondamine

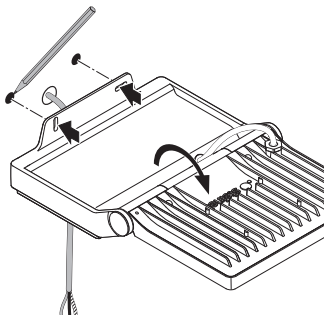
5.4



- Joondage seade korrekselt.

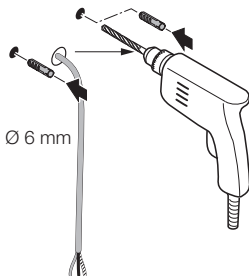
Montaažisammud

5.5



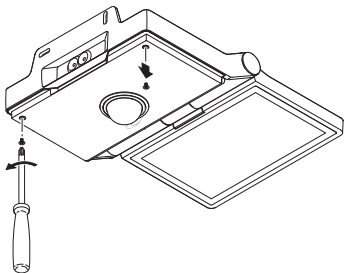
- Kontrollida, et pingetoide on välja lülitatud.
- Märgistage puurimisavad.

5.6



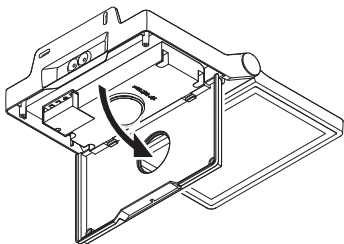
- Puurige avad (ø 6 mm) ja pange tüüblid sisse.

5.7



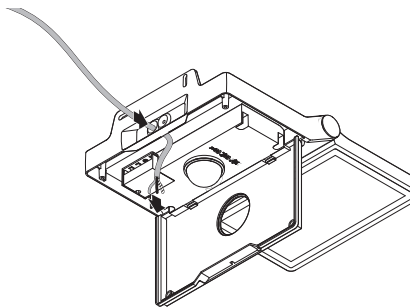
- Kruvige kate maha.

5.8



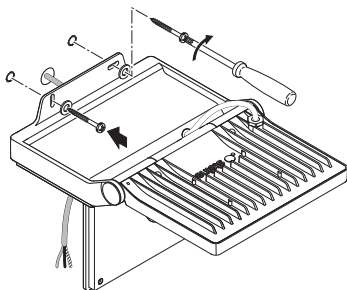
- Avage kate.

5.9



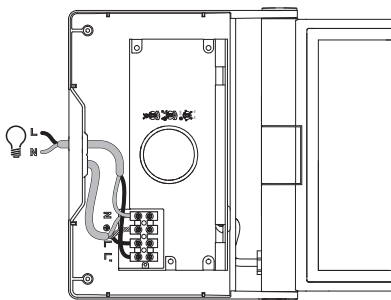
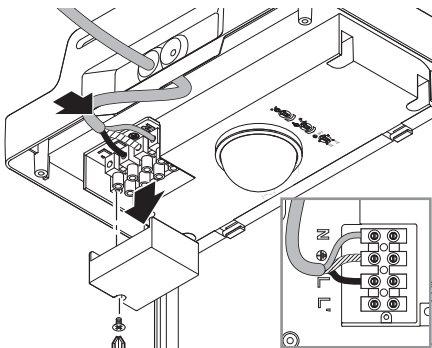
- Tõmmake kaabel läbi ava.

5.10



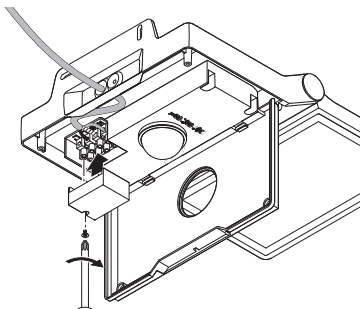
- Kruvige kinnitusklamber kinni.

5.11



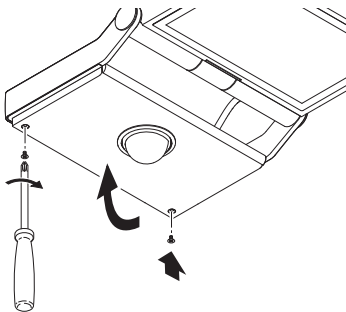
- Kruvige klemmikate maha.
 - Ühendage võrgutoitejuhe vastavalt elektriskeemile.
- „4. Elektriline ühendamine“

5.12



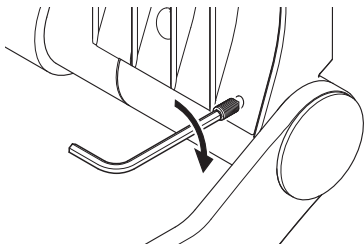
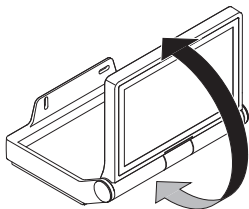
- Kruvige klemmikate peale.

5.13



- Sulgege kate.
- Keerake lukustuskruid sisse.

5.14



- Joondage prožektoripea ja fikseerige peitpeakruvidega.

5.15

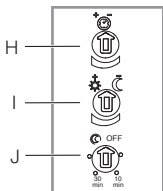
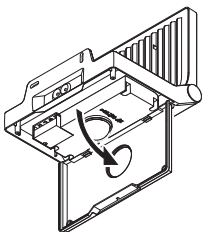
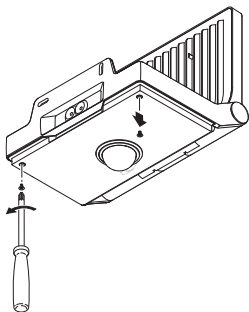


- Lülitage volutoide sisse.
 - Funktsioonide seadistamine.
- „6. Talitus“

6. Talitlus

XLED PRO ONE S/Plus S/Max S

6.1



- Keerake kate lahti.
- Teostage seaded.

Tehaseseadistused

- Aja seadmine: 8 sekundit
- Hämaruse seadmine: päevavalgusrežiim 1000 lx
- Põhivalgustus: VÄLJA LÜLITATUD

Aja seadmine (H)

Väljalülitusviivitust on võimalik seadistada astmeteta alates u 8 sekundist kuni max 35 minutini. Iga tuvastatud liikumine lülitab tule taas sisse.

Märkus. Pärast LED-kiurguri igakordset väljalülitust ei ole u 1 sekundi vältel võimalik uut liikumist tuvastada. Seejärel saab LED-kiurgur liikumise korral valguse taas sisse lülitada.

Tuvastuspiirkonna häälestamisel ja talitlustesti läbiviimisel soovime seadistada lühim aeg.

Hämaruse seadistamine (I)

Rakendumisheledust (hämardumist) on võimalik seadistada astmeteta vahemikus 2–2000 lx.


- ☀ = Päevavalgusrežiim (ei sõltu heledusest)
- ☾ = Hämarusrežiim (u 2 lx)

Tuvastuspiirkonna seadmisel ja päevavalguses talitlustesti läbiviimisel peab seaderegulaator ☀ peal paiknema.

Põhivalgustus (J)

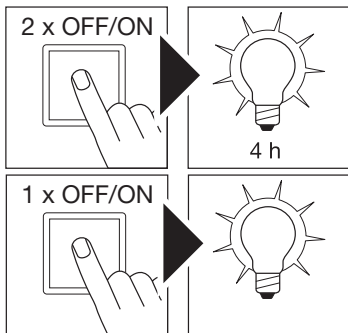
Põhivalgustuse LEDi põhiheledus tagab madalama valgustustaseme.

Peavalgustus lülitub sisse ainult vastava liikumise korral liikumise tuvastuspiirkonnas ja valitud ajaks. Seejärel lülitub valgus valitud põhiheledusele.

- OFF = põhivalgustust ei ole
- 10 min = põhivalgustus 10 minutit pärast valitud järeltalitlusaja lõppemist.
- 30 min = põhivalgustus 30 minutit pärast valitud järeltalitlusaja lõppemist.
-  = Põhivalgustus kogu öö. Põhivalgustus kohe, kui ümbritsev valgus on langenud alla seadistatud rakendumisheduse.

Püsivalgustusrežiim

6.2



1) Püsivalgustuse sisselülitamine:

- lüliti 2 x VÄLJA ja SISSE.

LED-kiirgur seatakse 4 tunniks püsivalgustusele.

Seejärel läheb see automaatselt sensorirežiimile tagasi.

2) Püsivalgustuse väljalülitamine:

- lüliti 1 x VÄLJA ja SISSE.

Valgusti lülitub välja või läheb üle sensorirežiimile.

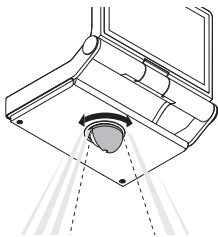
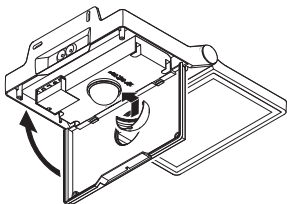
Tähtis!

Lülitamine peab toimuma vahemikus 0,2–1 s.

Jälgitava ala kohaldamine

Selleks et vältida soovimatut tuvastust või jälgida tahtlikult teatud piirkondi, saab tuvastuspiirkonda piirata ja häälestada kattesirmiga.

6.3



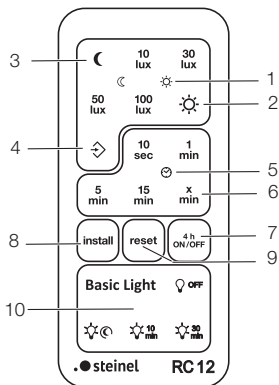
- Asetage kattesirm sensorile.
- Fikseerige kattesirm katte sulgemisega.

7. Kaugjuhtimispuldi tarvikud

Kaugjuhtimispult RC 12

(EAN 4007841079000)

7.1



- Kergendab suurte valgustusseadmete paigaldamist. LED-kiirgureid saab pärast paigaldust koos seadistada.
- Kaugjuhtimispuldiga on võimalik juhtida suvalist arvu LED-kiirgureid.
- Iga kehtiv klahvivajutus kinnitatakse seadmel oleku LED-iga.

Kaugjuhtimispuldil RC12 kasutatakse CR2032 tüüpi patareid.

Kaugjuhtimispuldiga RC12 saab kasutada täiendavaid XLED PRO ONE S/Plus S/Max S funktsioone:

- 1 **Hämarusnivoo seadistamine:** soovitud rakenduse määra saab sujuvalt u 2 – 2000 lx peale seada.
→ Hämaruse seadistamine (I)
- 2 **Päevavalgusrežiim** (sõltub heledusest)
- 3 **Öörežiim (2 lx)**
- 4 **Heledusseadistused salvestusklahvi / Teach-režiimi kaudu** (2–2000 lx). Soovitud valgustingimustel, mille korral peab sensor tulevikus liikumisele reageerima, tuleb klahvi vajutada. Praegune väärtus salvestatakse.
- 5 **Aja seadmine:** soovitatavat valgustusaega pärast viimase liikumise tuvastamist saab klahvide vajutamisega reguleerida 10 sekundile, 1 minutile, 5 minutile ja 15 minutile.
→ Aja seadmine (H)
- 6 **Soovitud valgustuskestus:** Seadistage valgustuskestus soovitud ajale. Iga klahvivajutus suurendab praegust ajaseadistust 1 minuti võrra (max 15 min).
- 7 **Püsivalgustusrežiim:** Sensorirežiimis nupu vajutamisel lülitub LED-kiirgur 4 h sisse (oleku-LED põleb pidevalt). 4 h-SEES-režiimis nupu vajutamisel lülitub LED-kiirgur 4 h välja (oleku-LED põleb pidevalt). 4 h olekust väljub seade aja jooksul või lähtestamislülitit vajutades, 4 h väljalülitatud olekust väljub seade 4 h lülitit vajutades.
→ Püsivalgustusrežiim

8 Install-režiim (testirežiim). Install-režiim funktsionaalsuse ja tuvastuspiirkonna kontrollimiseks. Sõltumata heledusest lülitub LED-kiirgur liikumise korral 10 sekundiks sisse. Liikumisest antakse teada oleku LEDi abil. Install-režiim on kõigi teiste seadistuste ees ülimuslik. 10 minuti pärast lülitub Install-režiim automaatselt välja. Pärast lähtestusklahvi vajutamist lülitub Install-režiim kohe välja.

Tähelepanu! Teach-režiimi ja Install-režiimi ei saa korraga kasutada.

9 Lähtestamine: Kõikide seadistuste lähtestamine kas LED-kiirguril käsitsi seadistatud väärtustele või tehaseseadistustele.

10 Põhivalgustus: Põhivalgustuse LEDi põhiheledus tagab madalama valgustustaseme. Peavalgustus lülitub sisse ainult vastava liikumise korral liikumise tuvastuspiirkonnas ja valitud ajaks. Seejärel lülitub valgus valitud põhiheledusele.

→ Põhivalgustus (J)

Nutikas kaugjuhtimine (valikuline)

(EAN 4007841009151)

- Juhtimine nutitelefoni või tahvelarvutiga.
- Asendab kaugjuhtimispuhti.
- Laadige sobiv rakendus alla ja looge ühendus Bluetoothi abil.

8. Puhastamine ja hooldus

Seade ei vaja hooldamist.



Elektrilöögi oht!

Elektrit juhtivate osade kokkupuude veega võib põhjustada elektrilööki, põletusi või surma.

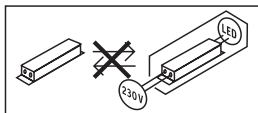
- Puhastage seadet ainult siis, kui see on kuiv.

Materiaalsete kahjude oht!

Valede puhastusvahendite tõttu võib seade kahjustada saada.

- Puhastage seadet pisut niisutatud lapiga ja ärge kasutage puhastusvahendeid.

Tähtis! Juhtimisseade ei ole vahetatav.



9. Utiliseerimine

Elektriseadmed, tarvikud ja pakendid tuleb toimetada keskkonnasõbralikku taaskasutusse.



Ärge visake elektriseadmeid ja patareisid olmejäätmete hulka!

Kaugjuhtimispult sisaldab CR 2032 Li-Mn-dioksiid / Organic Elektrolyte tüüpi patareisid.

Ainult ELi riikidele:

Vastavalt kehtivale Euroopa direktiivile ja sellest tulenevatele kohalikele seadustele elektroonika ja vanade elektroonikaseadmete kohta tuleb kasutuskõlbmatud elektriseadmed ja patareisid eraldi kokku koguda ning toimetada keskkonnasõbralikku taaskasutusse.

10. Tootja garantii

Ostjana omate müüja suhtes samuti seadusega sätestatud puuduste kõrvaldamise õigusi või vastavalt pretensiooniõigusi. Kui teie asukohariigis on need õigused olemas, siis meie garantiideklaratsioon neid ei kärbi ega piira. Me anname teie STEINELi Professional sensortootete laitmatute omaduste ja nõuetekohase talitluse kohta 5-aastase garantii. Me garanteerime, et kõnealune toode on vaba materjali-, valmistamis- ja konstruktsioonivigadest. Me garanteerime kõigi elektrooniliste koostedetailide ja kaablite talitluskõlblikkuse ning et kasutatud valmistamismaterjalid ja nende pealispind on puudustevabad.

Kaebuste esitamine

Kui soovite tootega seondult reklamatsiooni esitada, siis palun saatke see kompleksena ja tasuta tarnega koos originaal-ostutšekiga, mis peab sisaldama ostukuupäeva andmeid ning toote nimetust, meie edasimüüjale või otse meile, **Fortronic AS, Tööstuse tee 7, 61715, Tõrvandi**. Me soovitame teil ostutšekki seetõttu kuni garantiiaja möödumiseni hoolikalt alal hoida. STEINEL ei vastuta tagasisaatmise raames esinevate transpordikulude ja -riskide eest.

Informatsiooni garantiijuhtumi kehtestamiseks saate meie kodulehelt **www.fortronic.ee** või **www.stinel-professional.de/garantie**

Garantiijuhtumi esinemise või mõne toote kohta küsimuste tekkimise korral võite meile esmaspäevast reedeni 9.00–17.00 vahemikus teeninduse numbril **+372 7 475 208** helistada.

5 AASTAT
TOOTJA
GARANTIID

11. Tehnilised andmed

- Mõõtmed (P × L × K):
 - XLED PRO ONE S: 230 × 229 × 182 mm*
 - XLED PRO ONE PLUS S/Max S: 250 × 259 × 202 mm*
 - XLED PRO ONE: 206 × 229 × 182 mm*
 - XLED PRO ONE PLUS/Max: 226 × 259 × 202 mm*
- Võrgupinge: *220-240 V, 50/60 Hz*
- Võimsus/efektiivsus:
 - XLED PRO ONE S: 118,9 lm/W*
 - XLED PRO ONE PLUS S: 135 lm/W*
 - XLED PRO ONE Max S: 125,7 lm/W*
 - XLED PRO ONE: 123,6 lm/W*
 - XLED PRO ONE PLUS: 136,6 lm/W*
 - XLED PRO ONE Max: 128 lm/W*
- Valguskiirgus/heledus:
 - XLED PRO ONE S: 2200 lm*
 - XLED PRO ONE PLUS S: 4550 lm*
 - XLED PRO ONE Max S: 6350 lm*
 - XLED PRO ONE: 2250 lm*
 - XLED PRO ONE PLUS: 4630 lm*
 - XLED PRO ONE Max: 6300 lm*
- Omatarve:
 - XLED PRO ONE S: 18,5 W*
 - XLED PRO ONE PLUS S: 33,7 W*
 - XLED PRO ONE Max S: 50,5 W*
 - XLED PRO ONE: 18,2 W*
 - XLED PRO ONE PLUS: 33,9 W*
 - XLED PRO ONE Max: 49,2 W*
- Projitseeritud pind:
 - XLED PRO ONE S: 180 cm²*
 - XLED PRO ONE PLUS S/Max S: 254 cm²*
 - XLED PRO ONE: 180 cm²*
 - XLED PRO ONE PLUS/Max: 254 cm²*

- *Kaal*
 - XLED PRO ONE S: 1,45 kg*
 - XLED PRO ONE PLUS S: 1,7 kg*
 - XLED PRO ONE Max S: 1,72 kg*
 - XLED PRO ONE: 1,4 kg*
 - XLED PRO ONE PLUS: 1,7 kg*
 - XLED PRO ONE Max: 1,72 kg*
- *Võrgupinge:*
 - XLED PRO ONE S: 86,73 mA*
 - XLED PRO ONE PLUS S: 233,1 mA*
 - XLED PRO ONE Max S: 158,4 mA*
 - XLED PRO ONE: 88,28 mA*
 - XLED PRO ONE PLUS: 233,3 mA*
 - XLED PRO ONE Max: 160,7 mA*
- *Jõudlustegur:*
 - XLED PRO ONE S: 0,8278*
 - XLED PRO ONE PLUS S: 0,9328*
 - XLED PRO ONE Max S: 0,9057*
 - XLED PRO ONE: 0,841*
 - XLED PRO ONE PLUS: 0,9376*
 - XLED PRO ONE Max: 0,9093*
- *Valgusvärvus:* *3 000 K (külm-valge)*
- *Värvuse taasesitusindeks:* *$R_a \geq 80$*
- *Sensorika:*
XLED PRO ONE S/PLUS S/Max S: passiivne infrapuna
- *Tööraadius:*
XLED PRO ONE S/PLUS S/Max S: Max. 10 m
- *Tuvastusnurk:*
XLED PRO ONE S/PLUS S/Max S: 240°
- *Kellaaja seadmine:*
XLED PRO ONE S/PLUS S/Max S: 8 s - 35 min
- *Hämaruse seadistamine:*
XLED PRO ONE S/PLUS S/Max S: 2-2000 lx
- *IP kaitseklass:* *IP44/I*

Täiendav lülitusvõimsus

XLED PRO ONE S/PLUS S/Max S:

– Hõõg-/halogeenlampide koormus:	1500 W
– Luminofoorlampid EVG:	430 W
– Kompenseerimata luminofoorlampid:	500 VA
– Jadakompensatsiooniga luminofoorlampid:	900 VA
– Paralleelkompensatsiooniga luminofoorlampid:	500 VA
– Madalpinge-halogeenlampid:	1500 VA
– LED-lampid < 2 W:	16 W
– 2 W < LED-lampid < 8 W:	64 W
– LED-lampid > 8 W:	64 W
– Mahtuvuslik koormus:	88 μ F

12. Tõrgete kõrvaldamine

Pingeta seade.

- Kaitse ei ole sisse lülitatud või on rikkis.
 - Lülitage kaitse sisse.
 - Vahetage rikkis kaitse välja.
- Juhe katkenud.
 - Kontrollige juhete pingetestriga.
- Lühis võrgutoitejuhtmes.
 - Kontrollige ühendusi
- Võimalik olemasolev võrgulüliti väljas.
 - Lülitage võrgulüliti sisse.

Seade ei lülitu sisse.

- Hämaruseseadistus valesti valitud.
 - Seadistage hämaraseadistus uuesti.
- Võrgulülit VÄLJAS.
 - Lülitage võrgulülit sisse.
- Kaitse ei ole sisse lülitatud või on rikkis.
 - Lülitage kaitse sisse.
 - Vahetage rikkis kaitse välja.
- Rikete minimeerimiseks eiratakse kiireid liigutusi või on tuvastuspiirkond liiga väike või ei ole korrektne.
 - Kontrollige ja justeerige tuvastuspiirkonda.
- Valgusallikas on rikkis.
 - Valgusallikas ei ole vahetatav. Seade täielikult välja vahetada.

Seade ei lülitu välja.

- Pidev liikumine tuvastuspiirkonnas.
 - Kontrollige tuvastuspiirkonda.
 - Vajadusel piirake või muutke tuvastuspiirkonda.

Seade lülitub soovimatult sisse.

- Seade ei ole paigaldatud liikumiskindlalt.
 - Paigaldage seade kindlalt.
- Liikumine toimus, kuid vaatleja ei tuvastanud seda (liikumine seina taga, väikese objekti liikumine lambi vahetus läheduses jne).
 - Kontrollige piirkonda.
 - Vajadusel piirake või muutke tuvastuspiirkonda.



XLED PRO ONE S
XLED PRO ONE Plus S
XLED PRO ONE Max S
XLED PRO ONE
XLED PRO ONE Plus
XLED PRO ONE Max

Turinys

1.	Apie šį dokumentą	3
2.	Bendrieji saugos nurodymai	3
3.	Prietaiso aprašymas	4
4.	Elektros jungtis	12
5.	Montavimas	14
6.	Veikimas	24
7.	Priedai nuotolinio valdymo pultas	29
8.	Valymas ir priežiūra	32
9.	Šalinimas	33
10.	Gamintojo garantija	34
11.	Techniniai duomenys	35
12.	Trikčių šalinimas	37

1. Apie šį dokumentą

- Autorių teisės saugomos. Perspausdinti, taip pat ir atskiras ištraukas, leidžiama tik gavus mūsų sutikimą.
- Pasiliekiama teisė daryti pakeitimus techninio tobulinimo tikslais.



Įspėjimas apie pavojus!



Įspėjimas apie elektros pavojų!



Įspėjimas apie vandens keliamą pavojų!

2. Bendrieji saugos nurodymai



Pavojus dėl naudojimo instrukcijos nesilaikymo!

Šioje instrukcijoje pateikta saugaus elgesio su prietaisu informacija. Didžiausias dėmesys kreipiamas į galimus pavojus. Nesilaikant nurodymų galimi mirtini arba sunkūs sužalojimai.

- Kruopščiai perskaitykite instrukciją.
- Laikykitės saugos nurodymų.
- Laikykite pasiekiamoje vietoje.
- Dirbant su elektros srove galimos pavojingos situacijos. Prisilietus prie dalių, kuriomis teka srovė, galima patirti smūgį, nudegimus arba žūtį.
- Darbus, susijusius su tinklo įtampa, gali atlikti tik kvalifikuoti darbuotojai.
- Būtina laikytis šalyje galiojančių įrengimo instrukcijų ir prijungimo reikalavimų (pvz., DE: VDE 0100, AT: ÖVE-ÖNORM E8001-1, CH: SEV 1000).
- Naudokite tik originalias atsargines dalis.
- Remontą gali atlikti tik specializuotos įmonės.

3. Prietaiso aprašymas

Naudojimas pagal paskirtį

XLED PRO ONE S/Plus S/Max S

- LED prožektorius su infraraudonųjų spindulių judesio sensoriumi.
- Sieninis montavimas patalpose ir lauke.
- Netinka naudoti su apšvietimo reguliatoriumi.

Veikimo principas

- Infraraudonųjų spindulių sensorius fiksuoja judančių kūnų (žmonių, gyvūnų ir t. t.) skleidžiamą šiluminę spinduliuotę. Šilumos spinduliuotė paverčiama elektroniniais signalais ir automatiškai įjungia LED prožektorių.
- Patikimiausias būdas aptikti judėjimą yra prietaiso sumontavimas šonu ėjimo kryptimi.
- Judesio aptikimo jautrumo zonos ilgis yra ribotas, kai einama tiesiai į prietaisą.
- Kliūtys (pvz., medžiai, sienos ar stiklai) gali apriboti judėjimo aptikimą arba padaryti jį neįmanomą.
- Staigūs temperatūros pokyčiai dėl oro sąlygų nesiskiria nuo šilumos šaltinių.

Naudojimas pagal paskirtį

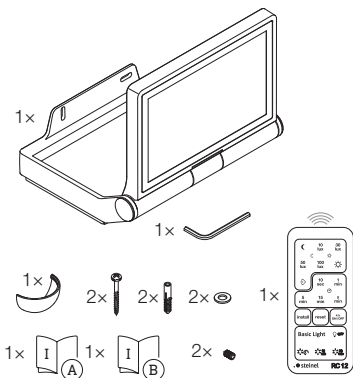
XLED PRO ONE/Plus/Max

- LED prožektorius.
- Sieninis montavimas patalpose ir lauke.
- Netinka naudoti su apšvietimo reguliatoriumi.

Tiekiamas komplektas

- XLED PRO ONE S
- XLED PRO ONE Plus S
- XLED PRO ONE Max S

3.1

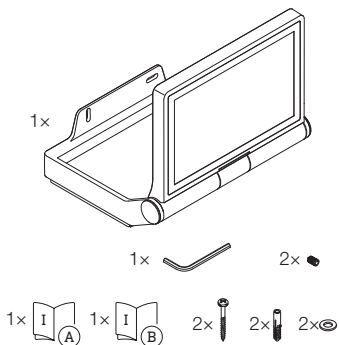


- 1 LED prožektorius su infraraudonųjų spindulių judesio sensoriumi
- 1 raktas su vidiniu šešiabriauniu
- 1 dengiamoji užsklanda
- 2 varžtai
- 2 mūrvinės
- 2 poveržlės
- 2 varžtai be galvutės
- 1 nuotolinio valdymo pultas RC 12
- 1 saugos duomenų lapas
- 1 greitis paleidimas

Tiekiamas komplektas

- XLED PRO ONE
- XLED PRO ONE Plus
- XLED PRO ONE Max

3.2

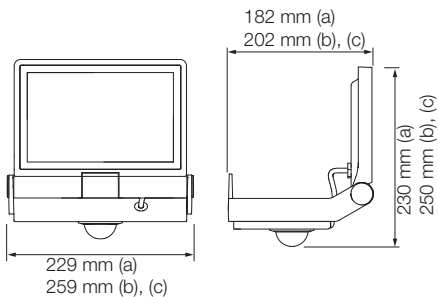


- 1 LED prožektorius
- 1 raktas su vidiniu šešibriauniu
- 2 varžtai be galvutės
- 2 varžtai
- 2 mūrvinės
- 2 poveržlės
- 1 saugos duomenų lapas
- 1 greitis paleidimas

Gaminio matmenys XLED PRO ONE S

- XLED PRO ONE S (a)
- XLED PRO ONE Plus S (b)
- XLED PRO ONE Max S (c)

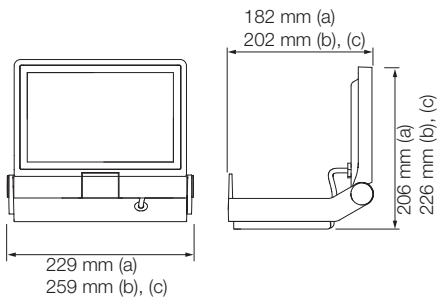
3.3



Gaminio matmenys XLED PRO ONE

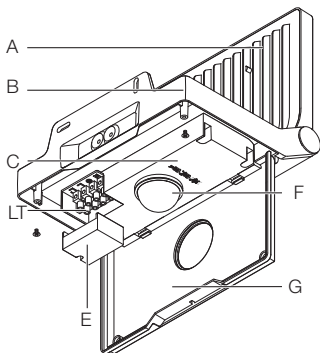
- XLED PRO ONE (a)
- XLED PRO ONE Plus (b)
- XLED PRO ONE Max (c)

3.4



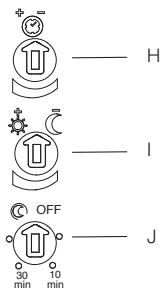
Įrenginio apžvalga XLED PRO ONE S/Plus S/Max S

3.5



- A LED prožektoriaus galvutė
- B Montavimo apkaba
- C Nustatymo reguliatorius
- D Gnybtai
- E Gnybtų dangtelis
- F Sensorius
- G Dangtelis

3.6

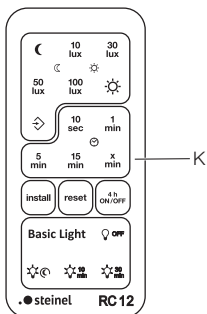


H Švietimo trukmės nustatymas

I Prieblandos lygio nustatymas

J Bazinis apšvietimas

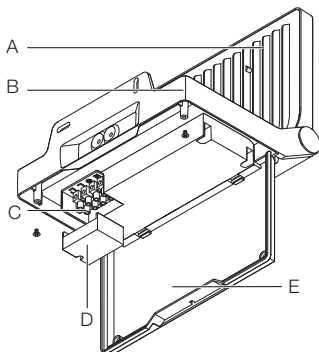
3.7



K Nuotolinio valdymo pultas RC 12

Įrenginio apžvalga XLED PRO ONE/Plus/Max

3.8

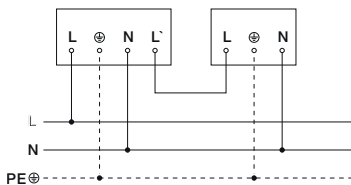
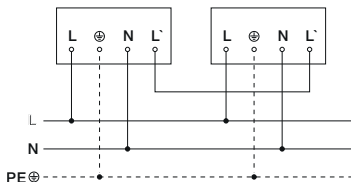
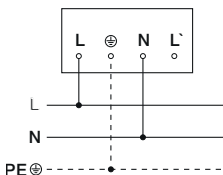


- A LED prožektoriaus galvutė
- B Montavimo apkaba
- C Gnybtai
- D Gnybtų dangtelis
- E Dangtelis

4. Elektros jungtis

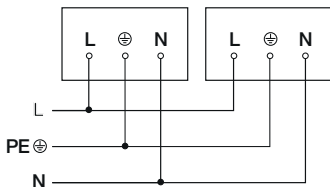
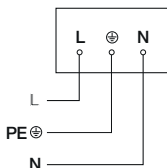
Elektros schemas XLED PRO ONE S/Plus S/Max S

4.1



Elektros schemos XLED PRO ONE/Plus/Max

4.2



Įvadą sudaro trijų laidų kabelis:

- L** = fazė (dažniausiai juodas, rudas arba pilkas laidas)
- N** = nulinis laidas (dažniausiai mėlynas)
- PE** = apsauginis laidas (žalias / geltonas)

Šviestuvą taip pat galima prijungti prie elektros tinklo jungiklio, jei užtikrinama, kad tinklo jungiklis bus nuolat įjungtas.

Šio įrenginio šviesos diodas nekeičiamas. Jei reikia, pakeiskite visą prietaisą.

5. Montavimas



Elektros srovė kelia pavojų!

Prisilietus prie dalių, kuriomis teka srovė, galima patirti smūgį, nudegimus arba žūti.

- Išjunkite srovę ir nutraukite elektros energijos tiekimą.
- Įtampos indikatoriumi patikrinkite, ar nėra įtampos.
- Įsitikinkite, kad elektros energijos tiekimas nutrauktas.

Turto sugadinimo pavojus!

Jungiamųjų laidų sukeitimas gali sukelti trumpąjį jungimą.

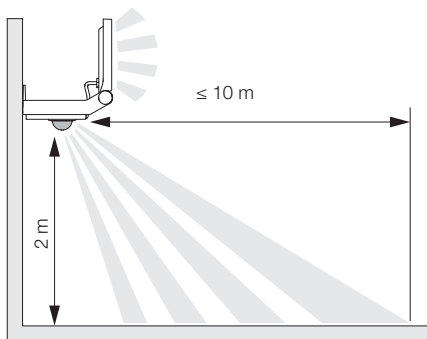
- Identifikuokite jungiamuosius laidus.
- Tinkamai prijunkite jungiamuosius laidus.

Pasiruošimas montavimui

- Patikrinkite visas dalis, ar nėra pažeidimų. Jei prietaisas yra pažeistas, jo nenaudokite.
- Pasirinkite montavimo vietą.
 - Atsižvelkite į jautrumo zonos ilgį.
 - Atsižvelkite į judėjimo aptikimą.
 - Be vibracijos.
 - Be kliūčių jautrumo zonoje.
 - Ne potencialiai sprogioje zonoje.
 - Ne ant lengvai užsidegančių paviršių.
 - Be galimybės žiūrėti į šviesos šaltinį iš nedidelio atstumo (< 30 cm).
 - Palikite bent 50 cm atstumą iki kitų LED prožektorių.

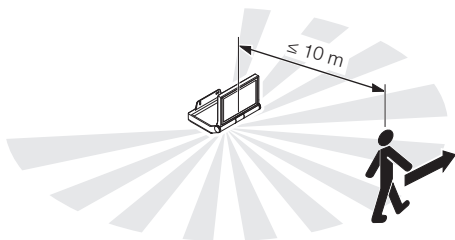
Diapazonas XLED PRO ONE S/Plus S/Max S

5.1



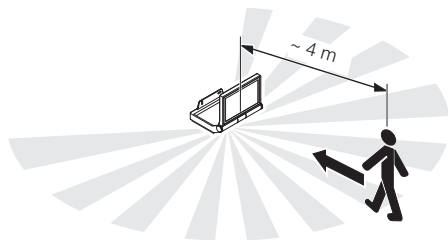
Judesio aptikimas į šoną nuo ėjimo krypties
XLED PRO ONE S/Plus S/Max S

5.2



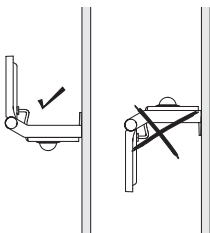
Judesio aptikimas ėjimo kryptimi
XLED PRO ONE S/Plus S/Max S

5.3



Įrenginio padėties nustatymas

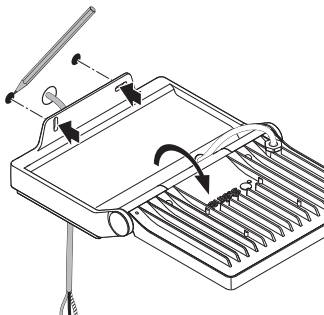
5.4



- Nustatykite prietaisą tinkamoje padėtyje.

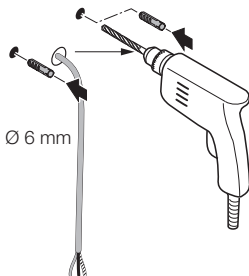
Montavimo eiga

5.5



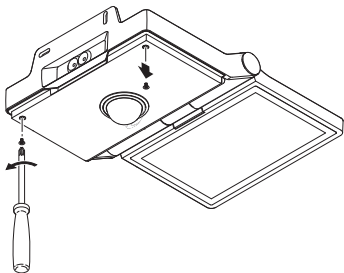
- Patikrinkite, ar atjungtas įtampos tiekimas.
- Pasižymėkite gręžtinių skylių vietas.

5.6



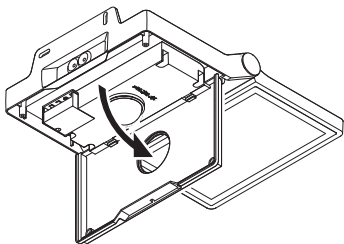
- Išgręžkite skylės (Ø 6 mm) ir įkiškite kaiščius.

5.7



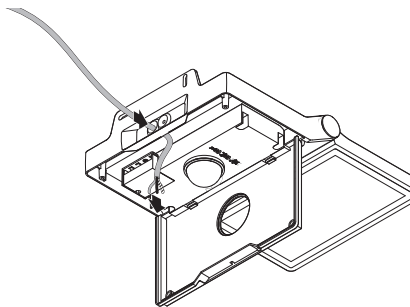
- Atsukite dangtelį.

5.8



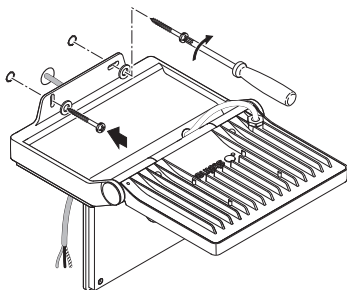
- Atidarykite dangtelį.

5.9



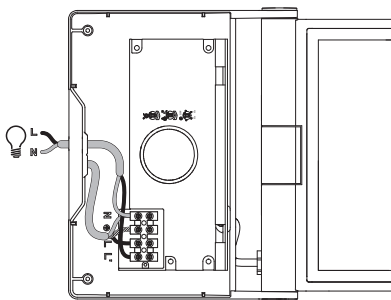
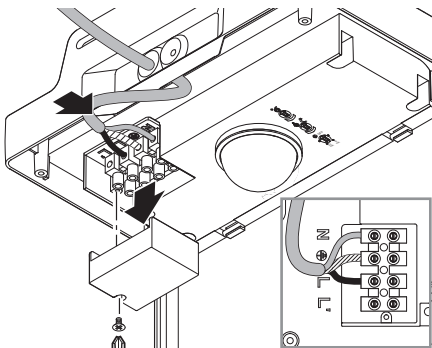
- Ištraukite kabelį pro angą.

5.10



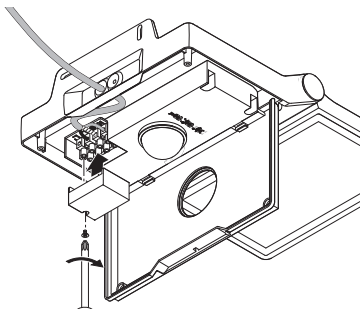
- Priveržkite laikiklį.

5.11



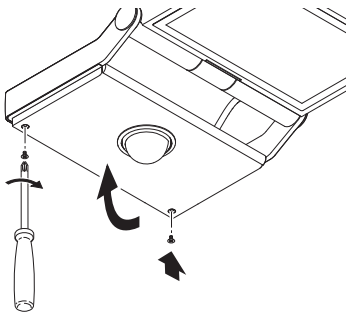
- Atsukite gnybtų dangtelį.
 - Prijunkite maitinimo liniją pagal elektros schemą.
- „4. Elektros jungtis“

5.12



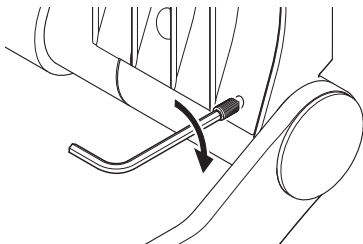
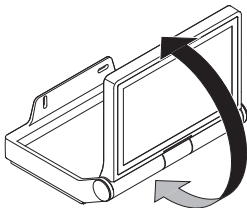
- Užsukite gnybtų dangtelį.

5.13



- Uždarykite dangtelį.
- Įsukite apsauginius varžtus.

5.14



- Nustatykite prožektoriaus galvutę ir užfiksuokite varžtais.

5.15

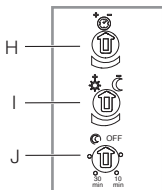
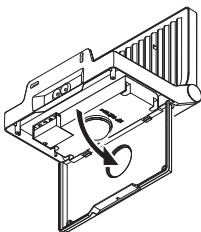
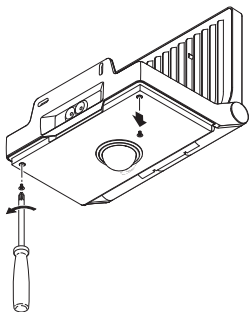


- Įjunkite elektros energijos tiekimą.
 - Funkcijų nustatymas.
- „6. Veikimas“

6. Veikimas

XLED PRO ONE S/Plus S/Max S

6.1



- Atsukite dangtelį.
- Atlikite nustatymus.

Gamyklos nustatymas

- Laiko nustatymas: 8 sekundės
- Prieblandos lygio nustatymas: dienos šviesos režimas 1000 liuksų
- Bazinis apšvietimas: IŠJ.

Švietimo trukmės nustatymas (H)

Išjungimo vėlinimą galima nustatyti tolygiai nuo maždaug 8 sekundžių iki maks. 35 minučių. Kiekvieną kartą užfiksavus judėjimą iš naujo įjunginama šviesa.

Pastaba: kiekvieną kartą išjungus LED prožektorių, maždaug 1 sekundę negalima aptikti naujo judesio. Vėliau LED prožektorius gali vėl įsijungti užfiksavus judėjimą.

Norint reguliuoti jautrumo zoną ir patikrinti funkcijas rekomenduojama pasirinkti trumpiausią laiką.

Prieblandos nustatymas (I)

Reagavimo ryškumas (prieblanda) nustatomas tolygiai maždaug 2–2000 liuksų diapazone.


- ☀ = dienos šviesos režimas (nepriklauso nuo apšvietimo)
- ☾ = prieblandos režimas (maždaug 2 liuksai)

Nustatant jautrumo zoną ir atliekant funkcijų patikrinimą dienos metu nustatymo reguliatorius turi būti nustatytas ties ☀.

Bazinis apšvietimas (J)

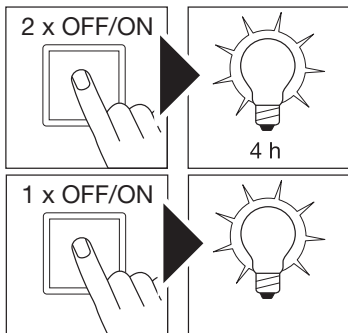
Bazinio apšvietimo šviesos diodai užtikrina nedidelį apšviestumą.

Pagrindinis apšvietimas įjungiamas pasirinktam laikui tik tuo atveju, jei jautrumo zonoje fiksuojamas atitinkamas judesys. Po to šviestuvas persijungia į pasirinktą bazinį apšvietimą.

- OFF = bazinio apšvietimo nėra
- 10 min. = pasibaigus pasirinktam inercinio veikimo laikui, bazinis apšvietimas veikia 10 minučių.
- 30 min. = pasibaigus pasirinktam inercinio veikimo laikui, bazinis apšvietimas veikia 30 minučių.
-  = bazinis apšvietimas visą naktį. Bazinis apšvietimas, kai tik aplinkos apšvietimas nukrenta žemiau nustatyto reagavimo ryškumo.

Pastovaus švietimo režimas

6.2



1) Pastovaus švietimo įjungimas:

- jungiklį 2 x IŠJUNGTI ir ĮJUNGTI.

LED prožektorius nustatytas nepertraukiamai šviesti 4 valandas. Paskui automatiškai vėl perjungiama į jutiklio režimą.

2) Pastovaus švietimo išjungimas:

- jungiklį 1 x IŠJUNGTI ir ĮJUNGTI.

Šviestuvus išsijungia arba persijungia į sensorinį darbo režimą.

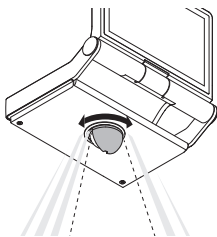
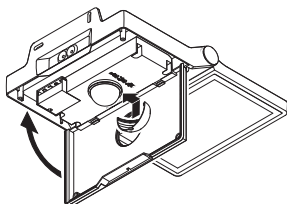
Svarbu!

Perjungimai turi būti atliekami 0,2–1 s diapazone.

Jautrumo zonos nustatymas

Norint išvengti netyčinio aptikimo arba specialiai stebėti tam tikras sritis, jautrumo zoną galima apriboti ir sureguliuoti dengiamąja užsklanda.

6.3



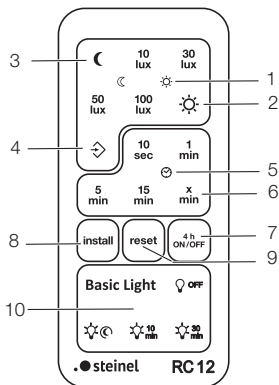
- Uždėkite dengiamąją užsklandą ant sensoriaus.
- Uždarydami dengiamąją užsklandą užfiksuokite dangtelio korpusą.

7. Priedai nuotolinio valdymo pultas

Nuotolinio valdymo pultas RC 12

(EAN 4007841079000)

7.1



- Palengvina didesnių apšvietimo sistemų įrengimą. Sumontavus LED prožektorius galima reguliuoti kartu.
- Nuotolinio valdymo pultu galima valdyti bet kokį LED prožektorių skaičių.
- Kiekvienas galiojantis mygtuko paspaudimas patvirtinamas prietaiso būklės šviesos diodu.

Nuotolinio valdymo pulte RC12 naudojama CR2032 baterija.

Naudojant nuotolinio valdymo pultą RC 12 galima naudotis papildomomis XLED PRO ONE S/Plus S/Max S funkcijomis:

- 1 **Prieblandos lygio nustatymas:** pageidaujamą švietuvo suveikimo slenkstį galima nustatyti maždaug nuo 2 iki 2000 liuksų.
→ Prieblandos nustatymas (I)
- 2 **Dienos švietimo režimas** (nepriklauso nuo apšvietimo)
- 3 **Naktinis režimas** (2 liuksai)
- 4 **Apšvietimo lygio nustatymas išsaugojimo mygtuku / įsisavinimo režimu** (2–2000 liuksų). Pageidaujamos apšvietimo sąlygomis, kuriomis sensorius ateityje turi reaguoti į judesį: paspauskite mygtuką. Esama reikšmė išsaugoma.
- 5 **Laiko nustatymas:** pageidaujamą švietimo trukmę po paskutinio judesio fiksavimo mygtuko paspaudimu galima nustatyti ties 10 sekundžių, 1 min., 5 min., 15 min.
→ Švietimo trukmės nustatymas (H)
- 6 **Pageidaujama švietimo trukmė:** švietimo trukmės nustatymas pageidaujamam laikui. Kiekvienas mygtuko paspaudimas padidina esamą švietimo trukmės nustatymo dydį 1 minute (maks. 15 min.)
- 7 **Pastovaus švietimo režimas:**
kai veikiant sensoriniu režimu paspaudžiamas mygtukas, 4 val. įjungiamas LED prožektorius (būklės LED šviečia nuolat). Paspaudus mygtuką 4 val. įjungimo režimu, LED prožektorius 4 val. išjungiamas (būklės LED šviečia nepertraukiamai). 4 h režimas išjungiamas pasibaigus laikui, paspaudus atstatos mygtuką arba 4 val. IŠJUNGIMO režimu paspaudus 4 h mygtuką.
→ Pastovaus švietimo režimas

8 Įrengimo režimas (testavimo režimas): įrengimo režimas, skirtas funkcijoms bei jautrumo zonai patikrinti. Nepriklausomai nuo ryškumo, užfiksavus judesį LED prožektorius įsijungia 10 s. Apie judėjimą pranešama būklės šviesos diodais. Įrengimo režimas yra prioritetinis lyginant su kitais nustatymais. Įrengimo režimas išjungiamas automatiškai po 10 min. Paspaudus atstatos mygtuką įrengimo režimas išjungiamas nedelsiant.

Dėmesio! Įsisavinimo ir įrengimo režimai negali būti naudojami vienu metu.

9 Atstata: visų nustatymų atstatymas į rankiniu būdu LED prožektoriuje nustatytas reikšmes arba gamyklinius nustatymus.

10 Bazinis apšvietimas: bazinio apšvietimo šviesos diodai užtikrina nedidelį apšvietumą. Pagrindinis apšvietimas įjungiamas pasirinktam laikui tik tuo atveju, jei jautrumo zonoje fiksuojamas atitinkamas judesys. Po to šviestuvai persijungia į pasirinktą bazinį apšvietimą.

→ Bazinis apšvietimas (J)

Išmanusis nuotolinio valdymo pultas (pasirinktinai) (EAN 4007841009151)

- Valdymas išmaniuoju telefonu arba planšetiniu kompiuteriu
- Pakeičia nuotolinio valdymo pultą.
- Atsisiųskite tinkamą programėlę ir susiekite per „Bluetooth“.

8. Valymas ir priežiūra

Prietaisui techninė priežiūra nereikalinga.



Elektros srovė kelia pavojų!

Ant dalių, kuriomis teka srovė, patekus vandens galima patirti elektros smūgį, nudegimus arba žūti.

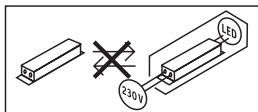
- Prietaisą valykite tik sausos būklės.

Turto sugadinimo pavojus!

Naudodami netinkamą valymo priemonę galite sugadinti prietaisą.

- Prietaisą valykite šiek tiek sudrėkintu skudurėliu be valymo priemonių.

Svarbu: valdymo prietaisas nekeičiamas.



9. Šalinimas

Elektros prietaisai, baterijos, priedai ir pakuotės turi būti perdirbami aplinkai nekenksmingu būdu.



Neišmeskite elektros prietaisų ir baterijų kartu su buitinėmis atliekomis!

Nuotolinio valdymo pultelyje yra CR 2032 ličio mangano dioksido ir organinio elektrolito baterija.

Tik ES šalims

Pagal galiojančią Europos direktyvą dėl elektros ir elektroninės įrangos atliekų ir jos įgyvendinimą nacionalinėje teisėje nebenaudojama elektros įranga ir baterijos turi būti surenkamos atskirai ir perdirbamos aplinkai nekenksmingu būdu.

10. Gamintojo garantija

Kaip pirkėjas, prireikus, turite jums įstatymų suteiktas teises, reiškiamas pardavėjui. Jeigu šios teisės egzistuoja jūsų šalyje, mūsų garantija jų negali sumažinti arba apriboti. Suteikiame jums 5 metų garantiją užtikrindami puikias savybes ir sklandų „STEINEL-Professional“ sensorinio gaminio veikimą. Garantuojame, kad šiame gaminyje nėra medžiagos, gamybos ir konstrukcinių defektų. Garantuojame sklandų visų elektroninių dalių ir kabelių veikimą ir užtikriname, kad visos naudotos medžiagos ir jų paviršiai yra be trūkumų.

Galiojimas

Jeigu norite pareikšti pretenziją dėl gaminio, atsiųskite jį visą, apmokėję gabenimo išlaidas, su originaliu pirkimo dokumentu, kuriame turi būti nurodyta pirkimo data ir pavadinimas, pardavėjui iš kurio pirkote arba STEINEL atstovui Lietuvoje UAB KVARCAS (Neries krantinė 32, Kaunas) arba tiesiai gamintojui šiuo adresu: **Neries krantinė 32, LT-48463 Kaunas**. Todėl rekomenduojame pirkimo dokumentą saugoti iki garantinio laiko pabaigos. STEINEL nedengia gabenimo išlaidų ir neatsako už riziką grąžinant. Informacijos kaip pasinaudoti garantine teise rasite mūsų svetainėje info@kvarcas.lt.

Garantinio įvykio atveju arba jeigu turite klausimų, susijusių su šiuo gaminiu, bet kada galite skambinti STEINEL atstovui Lietuvoje **UAB KVARCAS (8-37-408030)** arba tiesiogiai gamintojui jo aptarnavimo skyriaus budinčiąja linija **8-37-408030**.

5 METŲ
GAMINTOJŲ
GARANTIJA

11. Techniniai duomenys

- Matmenys (l × P × A):
 - XLED PRO ONE S: 230 × 229 × 182 mm*
 - XLED PRO ONE PLUS S/Max S: 250 × 259 × 202 mm*
 - XLED PRO ONE: 206 × 229 × 182 mm*
 - XLED PRO ONE PLUS/Max: 226 × 259 × 202 mm*
- Tinklo įtampa: *220-240 V, 50/60 Hz*
- Galingumas / efektyvumas:
 - XLED PRO ONE S: 118,9 lm/W*
 - XLED PRO ONE PLUS S: 135 lm/W*
 - XLED PRO ONE Max S: 125,7 lm/W*
 - XLED PRO ONE: 123,6 lm/W*
 - XLED PRO ONE PLUS: 136,6 lm/W*
 - XLED PRO ONE Max: 128 lm/W*
- Šviesos srautas / šviesumas:
 - XLED PRO ONE S: 2.200 lm*
 - XLED PRO ONE PLUS S: 4.550 lm*
 - XLED PRO ONE Max S: 6.350 lm*
 - XLED PRO ONE: 2.250 lm*
 - XLED PRO ONE PLUS: 4.630 lm*
 - XLED PRO ONE Max: 6.300 lm*
- Energijos sunaudojimas:
 - XLED PRO ONE S: 18,5 W*
 - XLED PRO ONE PLUS S: 33,7 W*
 - XLED PRO ONE Max S: 50,5 W*
 - XLED PRO ONE: 18,2 W*
 - XLED PRO ONE PLUS: 33,9 W*
 - XLED PRO ONE Max: 49,2 W*
- Apšviečiamas plotas:
 - XLED PRO ONE S: 180 cm²*
 - XLED PRO ONE PLUS S/Max S: 254 cm²*
 - XLED PRO ONE: 180 cm²*
 - XLED PRO ONE PLUS/Max: 254 cm²*

- Svoris
 - XLED PRO ONE S: 1,45 kg
 - XLED PRO ONE PLUS S: 1,7 kg
 - XLED PRO ONE Max S: 1,72 kg
 - XLED PRO ONE: 1,4 kg
 - XLED PRO ONE PLUS: 1,7 kg
 - XLED PRO ONE Max: 1,72 kg
- Tinklo srovė:
 - XLED PRO ONE S: 86,73 mA
 - XLED PRO ONE PLUS S: 233,1 mA
 - XLED PRO ONE Max S: 158,4 mA
 - XLED PRO ONE: 88,28 mA
 - XLED PRO ONE PLUS: 233,3 mA
 - XLED PRO ONE Max: 160,7 mA
- Galios koeficientas:
 - XLED PRO ONE S: 0,8278
 - XLED PRO ONE PLUS S: 0,9328
 - XLED PRO ONE Max S: 0,9057
 - XLED PRO ONE: 0,841
 - XLED PRO ONE PLUS: 0,9376
 - XLED PRO ONE Max: 0,9093
- Šviesos spalva: 3000 K (šalta balta)
- Spalvos atkūrimo indeksas: $R_a \geq 80$
- Sensorika:
 - XLED PRO ONE S/PLUS S/Max S:
Pasyvūs infraraudonieji spinduliai
- Jautrumo zona:
 - XLED PRO ONE S/PLUS S/Max S: maks. 10 m
- Apimties kampas:
 - XLED PRO ONE S/PLUS S/Max S: 240°
- Laiko nustatymas:
 - XLED PRO ONE S/PLUS S/Max S: 8 s – 35 min
- Prieblendos nustatymas:
 - XLED PRO ONE S/PLUS S/Max S: 2–2000 liuksų
- IP apsaugos klasė: IP44/I

Atskiras kontaktas papildomam vartotojui, kurio jungimo galingumas *XLED PRO ONE S/PLUS S/Max S*:

- *Kaitrinės / halogeninės lempuotės apkrova:* 1500 W
- *Liuminescencinės lempos elektroniniai paleidimo įrenginiai (EVG):* 430 W
- *Liuminescencinės lempos, nekompensuotos:* 500 VA
- *Liuminescencinės lempos, išilginė kompensacija:* 900 VA
- *Liuminescencinės lempos, kompensuojamos lygiagrečiuoju būdu:* 500 VA
- *Žemos įtampos halogeninės lempos:* 1500 VA
- *LED šviestuvai < 2 W:* 16 W
- *2 W < LED šviestuvai < 8 W:* 64 W
- *LED šviestuvai > 8 W:* 64 W
- *Talpinė apkrova:* 88 μ F

12. Trikčių šalinimas

Prietaise nėra įtampos.

- Saugiklis neįjungtas arba sugedęs.
 - Įjunkite saugiklį.
 - Pakeiskite sugedusį saugiklį.
- Nutrūko laidas.
 - Įtampos indikatoriumi patikrinkite liniją.
- Tinklo įvade įvyko trumpasis jungimas.
 - Patikrinkite jungtis.
- Išsijungė tinklo jungiklis (jei yra).
 - Įjunkite tinklo jungiklį.

Prietaisas neįsijungia.

- Neteisingai nustatytas prieblandos lygis.
 - Iš naujo parinkite prieblandos lygio nustatymą.
- Tinklo jungiklis išjungtas.
 - Nustatykite tinklo jungiklį.
- Saugiklis neįjungtas arba sugedęs.
 - Įjunkite saugiklį.
 - Pakeiskite sugedusį saugiklį.
- Greiti judesiai slopinami siekiant sumažinti trukdžius arba jautrumo zona yra per maža arba nustatyta netinkamai.
 - Patikrinkite jautrumo zoną ir sureguliuokite.
- Lemputė sugedo.
 - Lemputė nekeičiama. Pakeiskite visą prietaisą.

Prietaisas neišsijungia.

- Nuolatinis judėjimas aptikimo zonoje.
 - Patikrinkite aptikimo zoną.
 - Esant poreikiui, apribokite arba pakeiskite jautrumo zoną.

Prietaisas įsijungia nepageidaujamu laiku.

- Prietaisas sumontuotas nepakankamai tvirtai.
 - Prietaisą sumontuokite tvirtai.
- Judesys buvo, tačiau stebėtojas jo nepažino (judesys už sienos, judėjo mažas objektas arti lempos ir t. t.).
 - Patikrinkite veikimo zonos nustatymus.
 - Esant poreikiui, apribokite arba pakeiskite jautrumo zoną.



XLED PRO ONE S
XLED PRO ONE Plus S
XLED PRO ONE Max S
XLED PRO ONE
XLED PRO ONE Plus
XLED PRO ONE Max

Saturs

1.	Par šo dokumentu	3
2.	Vispārēji drošības norādījumi	3
3.	Ierīces apraksts	3
4.	Elektriskais pieslēgums	12
5.	Montāža	14
6.	Funkcijas	24
7.	Piederums Tālvadības pulsts	29
8.	Tīrīšana un kopšana	32
9.	Utilizācija	33
10.	Ražotāja garantija	34
11.	Tehniskie dati	36
12.	Traucējumu novēršana	38

1. Par šo dokumentu

- Autortiesības ir aizsargātas. Pārpublicēšana, arī atsevišķu izvilkumu veidā, tikai ar mūsu atļauju.
- Paturam tiesības veikt izmaiņas, kas saistītas ar tehnikas attīstību.



Brīdinājums par bīstamību!



Brīdinājums par bīstamību elektrības dēļ!



Brīdinājums par bīstamību ūdens dēļ!

2. Vispārēji drošības norādījumi



Neievērojot lietošanas pamācību draud briesmas!

Šī pamācība ietver svarīgu informāciju drošai ierīces lietošanai. Uz iespējamiem riskiem tiek īpaši norādīts. Neievērošana var izraisīt nāvi vai smagu savainošanos.

- Rūpīgi izlasiet pamācību.
- Ievērojiet drošības norādes.
- Uzglabājiet pieejamā vietā.
- Darbošanās ar elektrisko strāvu var izraisīt bīstamas situācijas. Pieskaršanās strāvu vadošām daļām var izraisīt šoku, apdegumus vai nāvi.
- Darbu ar elektrotīkla spriegumu jāveic profesionāli kvalificētam personālam.
- Jāievēro vietējo instalēšanas un pieslēgšanas tehnisko priekšrakstu prasības (piem., D: VDE 0100, A: ÖVE-ÖNORM E8001-1, CH: SEV 1000).
- Izmantojiet tikai oriģinālās detaļas.
- Remontu drīkst veikt tikai specializētas darbnīcas.

3. Ierīces apraksts

Pareiza lietošana

XLED PRO ONE S/Plus S/Max S

- LED starmetis ar infrasarkano staru kustību sensoru.
- Motāžai pie sienas iekštelpās un ārā.
- Nav piemērots pievienošanai reostatam,

Darbības princips

- Iebūvētais infrasarkanais sensors uztver kustīgu ķermeņu (cilvēku, dzīvnieku u. tml.) neredzamo siltuma starojumu. Šis saņemtais siltuma starojums tiek elektroniski pārveidots un automātiski ieslēdz sensorstarmeti.
- Drošākā kustības uztvere, uzmontējot ierīci sāniski pret iešanas virzienu.
- Ja Jūs virzīsieties tieši uz gaismekli, sniedzamība būs ierobežota.
- Caur šķēršļiem (piem., kokiem, mūri vai stiklu) kustību uztvere var notikt tikai ierobežotā apjomā, vai arī nebūt iespējama.
- Pēkšņas temperatūras izmaiņas laikapstākļu ietekmē siltuma avoti neatšķir.

Pareiza lietošana

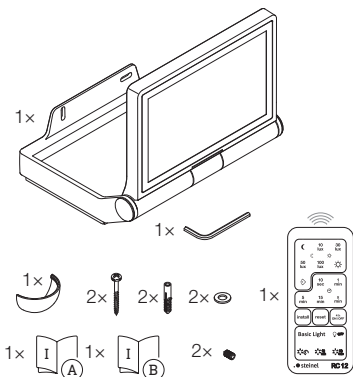
XLED PRO ONE/Plus/Max

- LED starmetis.
- Motāžai pie sienas iekštelpās un ārā.
- Nav piemērots pievienošanai reostatam,

Piegādes apjoms

- XLED PRO ONE S
- XLED PRO ONE Plus S
- XLED PRO ONE Max S

3.1

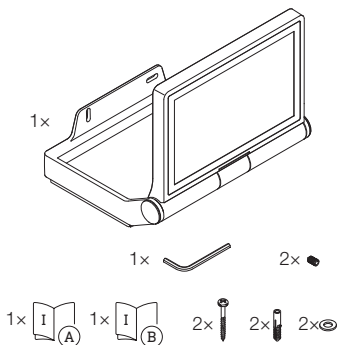


- 1 LED starmetis ar infrasarkanā staru kustību sensoru
- 1 iekšējā seškanšu atslēga
- 1 nosegs
- 2 skrūves
- 2 dībeļi
- 2 paplāksnes
- 2 iekšējā seškanta skrūves
- 1 tālvadības pults RC 12.
- 1 Drošības datu lapa
- 1 Ātrais starts

Piegādes apjoms

- XLED PRO ONE
- XLED PRO ONE Plus
- XLED PRO ONE Max

3.2

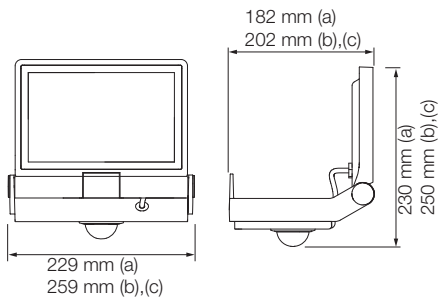


- 1 LED starmetis
- 1 iekšējā seškanšu atslēga
- 2 iekšējā seškanta skrūves
- 2 skrūves
- 2 dībeļi
- 2 paplāksnes
- 1 Drošības datu lapa
- 1 Ātrais starts

Izstrādājuma izmēri XLED PRO ONE S

- XLED PRO ONE S (a)
- XLED PRO ONE Plus S (b)
- XLED PRO ONE Max S (c)

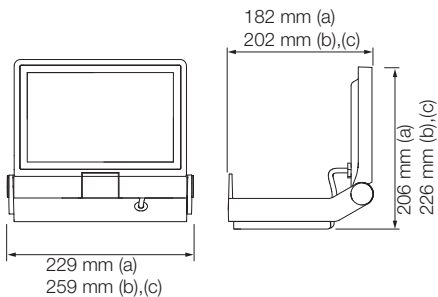
3.3



Izstrādājuma izmēri XLED PRO ONE S

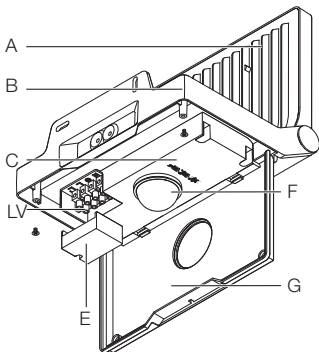
- XLED PRO ONE (a)
- XLED PRO ONE Plus (b)
- XLED PRO ONE Max (c)

3.4



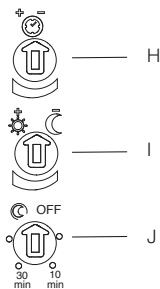
Ierīces pārskats XLED PRO ONE S/Plus S/Max S

3.5



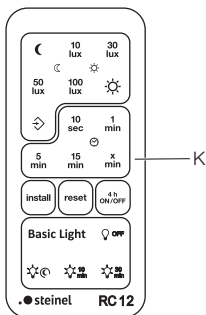
- A LED starmeša galva
- B Montāžas stīpa
- C Iestatījumu regulators
- D Pieslēguma aizspiednis
- E Klemmju nosegs
- F Sensora vienība
- G Nosegs

3.6



- H** Laika iestatīšana
I Krēslas sliekšņa iestatījums
J Pamata gaisma

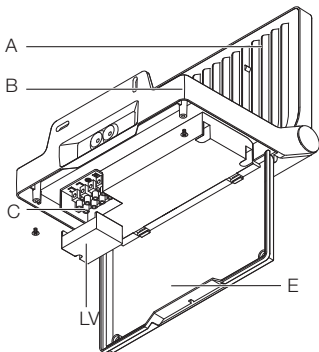
3.7



- K** Tālvadības pults RC 12

Ierīces pārskats XLED PRO ONE/Plus/Max

3.8

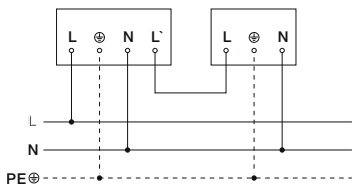
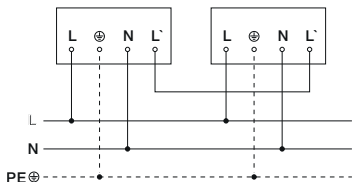
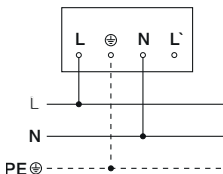


- A LED starmeša galva
- B Montāžas stīpa
- C Pieslēguma aizspiednis
- D Klemmju nosegs
- E Nosegs

4. Elektriskais pieslēgums

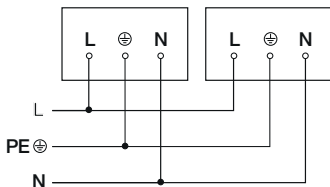
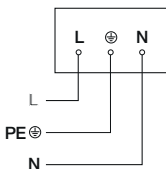
Slēguma plāni XLED PRO ONE S/Plus S/Max S

4.1



Slēguma plāni XLED PRO ONE/Plus/Max

4.2



Tīkla pievadvadu veido 3 dzīslu kabelis:

L = fāze (parasti melns, brūns vai pelēks)

N = nulles vads (parasti zils)

PE = zemējums (zaļš/dzeltens)

Ierīci var pieslēgt aiz tīkla slēdža arī elektriski, ja ir nodrošināts, ka tīkla slēdzis ir pastāvīgi ieslēgts.

Šīs ierīces LED nav nomaināms. Ja vajadzīgs, jānomaina visa ierīce.

5. Montāža



Risks saistībā ar elektrisko strāvu!

Pieskaršanās strāvu vadošām daļām var izraisīt šoku, apdegumus vai nāvi.

- Atslēdziet strāvu un pārtrauciet sprieguma padevi.
- Pārbaudiet ar sprieguma testerī, vai sprieguma vairs nav.
- Pārliecinieties, ka sprieguma padeve paliek pārtraukta.

Bojājumu risks!

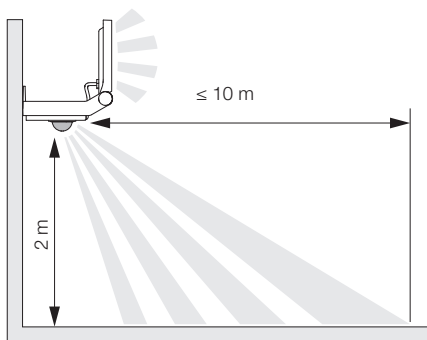
Pieslēguma kabeļu sajaukšana var izraisīt īssavienojumu.

- Identificējiet pieslēguma kabeļus.
- Savienojiet pieslēguma kabeļus pareizi.

Sagatavošanās montāžai

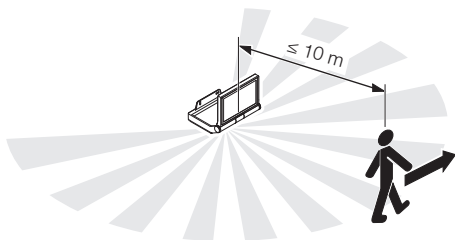
- Pārbaudiet visas detaļas, vai tās nav bojātas. Bojājumu gadījumā nelietojiet ierīci.
- Izvēlieties piemērotu montāžas vietu.
 - Nemiet vērā sniedzamību.
 - Nemiet vērā kustību uztveri.
 - Izvairieties no vibrācijas.
 - Uztveres laukā nav šķēršļi.
 - Gaismekli nedrīkst montēt sprādzienbīstamās zonās.
 - Nemontējiet ierīci pie viegli uzliesmojošām virsmām.
 - Neskatieties gaismas avotā no tuva attāluma (<30 cm).
 - Vismaz 50 cm attālumā no citiem LED starmešiem.

5.1



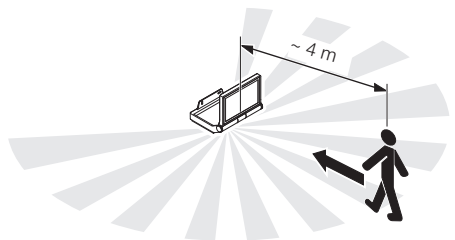
Kustību uztvere iešanas virzienā
XLED PRO ONE S/Plus S/Max S

5.2



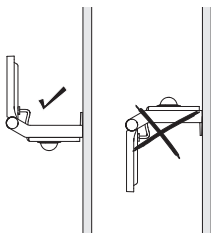
Kustību uztvere iešanas virzienā
XLED PRO ONE S/Plus S/Max S

5.3



Ierīces virziena iestatījums

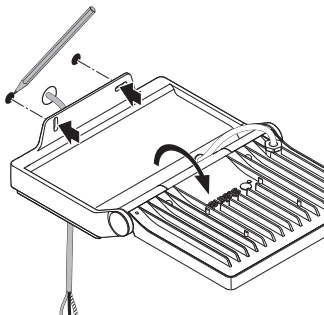
5.4



- Iestatiet ierīci pareizi.

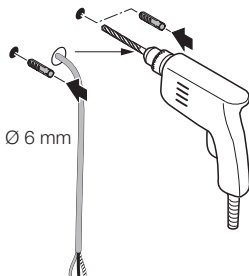
Montāžas soļi

5.5



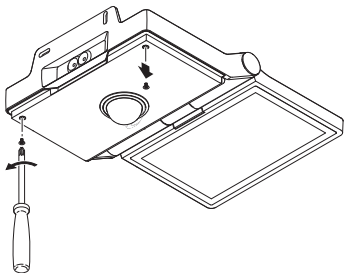
- Pārbaudiet, lai strāvas pievade būtu pārtraukta.
- Atzīmējiet urbuma vietas.

5.6



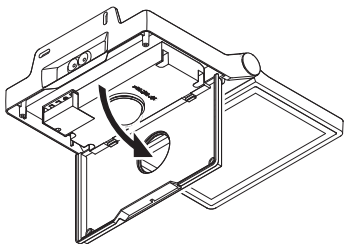
- Izurbiet caurumus (Ø 6 mm) un ievietojiet dībeļus.

5.7



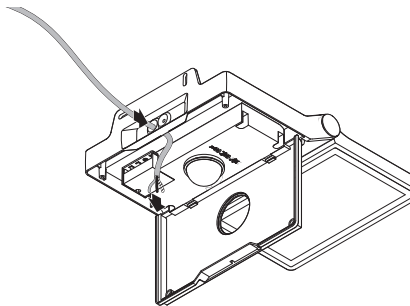
- Noskrūvējiet nosegu.

5.8



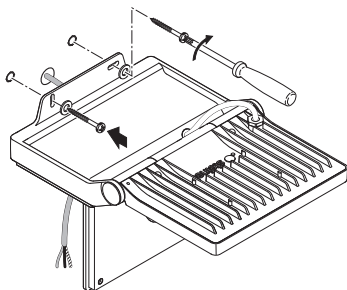
- Atveriet nosegu.

5.9



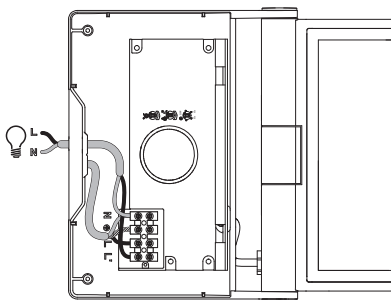
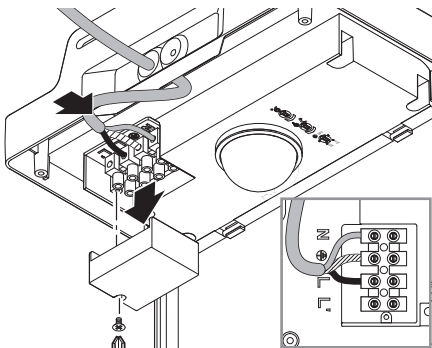
- Izvelciet kabeli caur atveri.

5.10



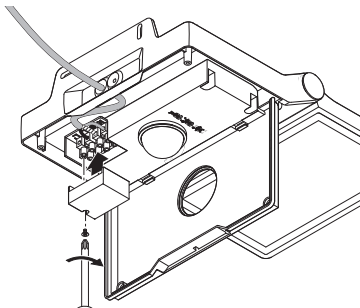
- Pieskrūvējiet rokturi.

5.11



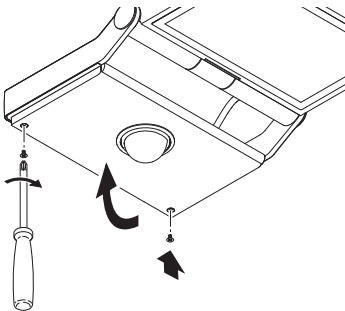
- Noskrūvējiet klemmju nosegu.
 - Pieslēdziet tīkla kabeli atbilstoši slēgumu plānam.
- „4. Elektriskais pieslēgums“

5.12



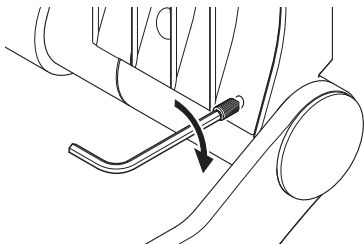
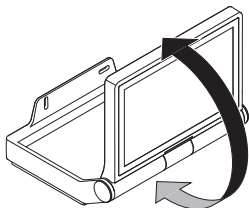
- Uzskrūvējiet klemmju nosegu.

5.13



- Aizveriet nosegu.
- Ieskrūvējiet drošības skrūves.

5.14



- Iesiet starmeša galvu un nofiksējiet ar iekšējā seškanta skrūvi.

5.15

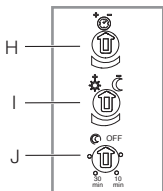
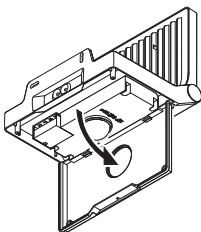
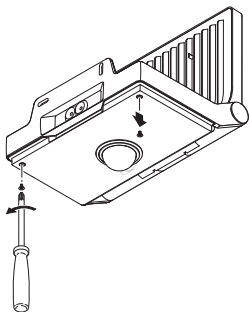


- Ieslēdziet elektrības apgādi.
 - Iestatiet funkcijas.
- „6. Funkcijas“

6. Funkcijas

XLED PRO ONE S/Plus S/Max S

6.1



- Uzskrūvējiet nosegu.
- Veiciet iestatīšanu.

Rūpnīcas iestatījumi

- Laika iestatījums: 8 sekundes
- Aptumšojuma iestatīšana: Dienasgaismas režīms 1000 luksi
- Pamata gaisma: IZSL.

Laika iestatīšana (H)

Vēlamo gaismekļa degšanas ilgumu (izslēgšanās aizturi) iespējams iestatīt bez pakāpēm no apm. 8 s līdz maks. 35 min. Katra uztverta kustība no jauna ieslēdz gaismu.

Norāde! Pēc katras LED starmeša izslēgšanās uz apm. 1 s ir pārtraukta jaunas kustības uztvere. Beigās LED starmetis, uztverot kustību, atkal var ieslēgt gaismu.

Justējot uztveres lauku un pārbaudot darbību, ieteicams iestatīt īsāko laiku.

Krēslas sensora iestatīšana (I)

Vēlamo reakcijas (aptumšošanas) sliekšni iespējams bez pakāpēm iestatīt robežās no apm. 2-2000 luksiem.


- ☀ = Dienasgaismas režīms (atkarībā no apgaismojuma)
- ☾ = Krēslošanas režīms (apm. 2 luksi)

Iestatot uztveres lauku un pārbaudot gaismekļa darbību dienasgaismā, iestatījumu regulatoram jābūt pagriezta pret ☀.

Pamata gaisma (J)

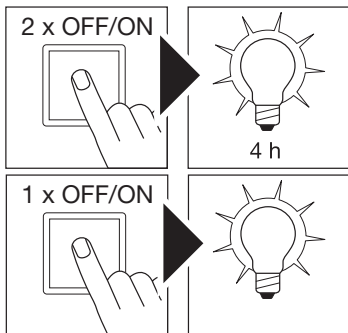
Pamata gaisma ar pamata gaismas LED palīdzību nodrošina nelielu apgaismojuma līmeni.

Galvenā gaisma tiek ieslēgta kustības gadījumā uztveres zonā uz iestatīto laiku. Pēc tam gaisma ieslēdzas izvēlētajā pamata apgaismojuma režīmā.

- OFF = nav pamata apgaismojuma
- 10 min = Pamata gaisma uz 10 minūtēm pēc izvēlēta pēcdarbības laika beigām.
- 30 min = Pamata gaisma uz 30 minūtēm pēc izvēlēta pēcdarbības laika beigām.
-  = Pamata apgaismojums visu nakti. Tiklīdz apkārtnes gaisma ir zemāka par reakcijas sliekšni, ieslēdzas pamata gaisma.

Ilgstoša apgaismojuma režīms

6.2



1) Ieslēgt ilgstošo apgaismojumu:

- slēdzi 2 x IZSL. un IESL.

LED starmetis tiek iestatīts 4 stundu ilgstošā apgaismojuma režīmā. Beigās gaismeklis automātiski atkal pāriet uz sensora režīmu.

2) Izslēgt ilgstošo gaismu:

- slēdzi 1 x IZSL. un IESL.

Gaismeklis izslēdzas, t.i., pāriet sensora režīmā.

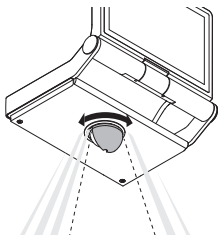
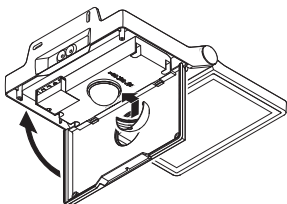
Svarīgi!

Slēgšanai jānotiek laika posmā no 0,2 līdz 1 sekundeī.

Uztveres zonas justēšana

Lai izslēgtu nepareizu slēgšanos vai pārraudzītu konkrētas zonas, uztveres zonu var ierobežot un justēt ar nosegu.

6.3

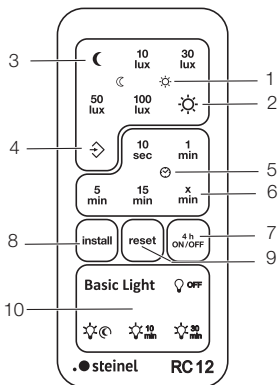


- Novietojiet nosegu uz sensora.
- Nofiksējiet nosegu, izverot pārsegu.

7. Piederums Tālvadības pulsts

Tālvadības pulsts RC 12.
(EAN 4007841079000)

7.1



- Atvieglo lielāku apgaismes ierīču instalēšanu. LED starmešus var iestatīt kopā pēc instalācijas.
- Izmantojot tālvadības pultis, var vadīt jebkādu LED starmešu daudzumu.
- Katra pareiza pogas nospiešana tiek parādīta uz ierīces kā mirgojoša LED statusa diode.

Tālvadības pulsts RC12 ietver CR2032 tipa bateriju.

Ar RC 12 tālvadības pulti iespējams iestatīt XLED PRO ONE S/Plus S/Max S papildfunkcijas:

- 1 **Krēslas iestatījums:** Vēlamo reakcijas sliekšni iespējams iestatīt robežās no apm. 2 līdz 2000 luksiem.
→ Krēslas sensora iestatīšana (I)
- 2 Dienasgaismas režīms (atkarībā no apgaismojuma)
- 3 **Nakts režīms** (2 luksī)
- 4 **Krēslas sliekšņa iestatīšana ar saglabāšanas taustiņa/Teach režīma palīdzību** (2-2000 luksī).
Nospiediet šo taustiņu tajos gaismas apstākļos, kādos sensoram turpmāk jāreaģē uz kustību.
Tiek saglabāta aktuālā vērtība.
- 5 **Laika iestatīšana:** Izvēlēto degšanas ilgumu pēc pēdējās kustības, nospiežot taustiņu, var iestatīt uz 10 s, 1 min, 5 min, 15 min.
→ Laika iestatīšana (H)
- 6 Vēlamais degšanas ilgums: Individuālā gaismekļa degšanas ilguma iestatīšana. Katra taustiņa nospiešana aktuālo laika iestatījumu palielina par 1 minūti (maks. 15 min).
- 7 **Ilgstoša apgaismojuma režīms:**
Nospiežot taustiņu sensora režīmā, LED starmetis tiek ieslēgts uz 4 stundām (ilgstoši iedegas statusa LED). Nospiežot taustiņu 4 h ON režīmā, LED starmetis tiek izslēgts uz 4 stundām (ilgstoši iedegas statusa LED). 4 stundu režīms tiek pamests pēc laika beigām, Reset taustiņa nospiešanas vai 4 h IZSL. (AUS) režīmā, nospiežot 4 h taustiņu.
→ Ilgstoša apgaismojuma režīms

- 8 Instalēšanas režīms (Testa režīms):** instalēšanas režīms kalpo funkcionalitātes, kā arī uztveres zonas pārbaudei. Neatkarīgi no apgaismojuma, LED startētis kustības gadījumā ieslēgsies uz 10 sekundēm. Par kustību ziņo statusa LED. Instalēšanas režīmam ir priekšrocība attiecībā uz visiem citiem iestatījumiem. Instalēšanas režīms pēc 10 min tiek automātiski izslēgts. Pēc Reset taustiņa piespiešanas instalēšanas režīms tiek izslēgts nekavējoties.
- Uzmanību!** Teach un instalēšanas režīmus nav iespējams izmantot vienlaicīgi.
- 9 Atiestatīšana:** Visu iestatījumu noregulēšana atpakaļ uz LED startētīm manuāli iestatīto vērtību vai rūpnīcas uzstādījumu.
- 10 Pamatgaisma:** Pamata gaisma ar pamata gaismas LED palīdzību nodrošina nelielu apgaismojuma līmeni. Galvenā gaisma tiek ieslēgta kustības gadījumā uztveres zonā uz iestatīto laiku. Pēc tam gaisma ieslēdzas izvēlētajā pamata apgaismojuma režīmā.
- Pamata gaisma (J)

Inteliģenta tālvadības pults (pēc izvēles)

(EAN 4007841009151)

- Vadība ar viedtālruni vai planšeti
- Aizvieto tālvadības pulti
- Lejuplādējiet atbilstošo lietotni un savienojiet ar Bluetooth

8. Tīršana un kopšana

Izstrādājumam apkope nav nepieciešama.



Risks saistībā ar elektrisko strāvu!

Ūdens kontakts ar strāvu vadošām daļām var izraisīt šoku, apdegumus vai nāvi.

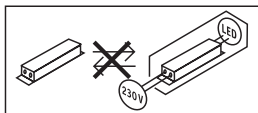
- Tīriet tikai sausu ierīci.

Bojājumu risks!

Ierīci var sabojāt, lietojot nepareizus tīršanas līdzekļus.

- Tīriet ierīci ar viegli mitru lupatiņu bez tīršanas līdzekļa.

Svarīgi! Bateriju ierīce nav nomaināma.



9. Utilizācija

Elektroierīces, baterijas, piederumi un iepakojumi jānodod dabai draudzīgai atkārtotai pārstrādei.



Nemetiet elektroierīces un baterijas parastajos atkritumos!

Pults ietver CR 2032 Li-Mn-Dioxid/Organic elektrolītu tipa bateriju.

Tikai ES valstīm:

Atbilstoši Eiropas vadlīnijām par vecām elektroierīcēm un elektroniskām ierīcēm, un to lietojumam nacionālās tiesībās, nefunkcējošas elektroierīces un baterijas jāsavāc atsevišķi un tās jānodod dabai draudzīgai atkārtotai pārstrādei.

10. Ražotāja garantija

Kā pircējam Jums attiecībā pret pārdevēju ir spēkā likumā paredzētās garantijas tiesības. Mūsu garantijas saistības nesamazina un neierobežo šīs tiesības, ciktāl tādas pastāv Jūsu valstī. Mēs piešķiram 5 gadu garantiju nevainojamām Jūsu STEINEL profesionālā sensorikas produkta īpašībām un darbībai. Mēs garantējam, ka šim produktam nav materiāla, ražošanas un konstrukcijas defektu. Mēs garantējam visu elektronisko būvdaļu un kabeļu ekspluatācijas drošumu, kā arī visu izmantoto materiālu un to virsmu nevainojamību.

Sūdzību iesniegšana

Ja vēlaties reklamēt Jūsu iegādāto produktu, lūdzu, nosūtiet to pilnā komplektācijā, apmaksājot pasta izdevumus, pievienojot oriģinālo čeku, kā arī norādot pirkuma datumu un produkta apzīmējumu, Jūsu pārdevējam vai tieši mums: **SIA Ambergs, Brīvības gatve 195-20, LV-1039, Rīga**. Tādēļ mēs iesakām rūpīgi saglabāt pirkuma čeku līdz garantijas laika beigām. STEINEL nenes atbildību par transporta bojājumiem un atpakaļ sūtīšanas riskiem.

Informāciju par garantijas pieteikumu Jūs atradīsiet mūsu mājas lapā **www.steinell-professional.de/garantie**

Ja Jums ir garantijas gadījums vai Jums ir jautājumi par Jūsu iegādāto produktu, Jūs jebkurā laikā varat vērsties servisa dienestā: **00371 29460997**.

5 GADU
RAŽOTĀJA
GARANTĪJA

11. Tehniskie dati

- Izmēri (A x P x Dz):
 - XLED PRO ONE S: 230 x 229 x 182 mm*
 - XLED PRO ONE PLUS S/Max S: 250 x 259 x 202 mm*
 - XLED PRO ONE: 206 x 229 x 182 mm*
 - XLED PRO ONE PLUS/Max: 226 x 259 x 202 mm*
- Elektrotīkla spriegums: *220-240 V, 50/60 Hz*
- Jauda/Efektivitāte:
 - XLED PRO ONE S: 118,9 lm/W*
 - XLED PRO ONE PLUS S: 135 lm/W*
 - XLED PRO ONE Max S: 125,7 lm/W*
 - XLED PRO ONE: 123,6 lm/W*
 - XLED PRO ONE PLUS: 136,6 lm/W*
 - XLED PRO ONE Max: 128 lm/W*
- Gaismas plūsma/Gaišums:
 - XLED PRO ONE S: 2200 lm*
 - XLED PRO ONE PLUS S: 4550 lm*
 - XLED PRO ONE Max S: 6350 lm*
 - XLED PRO ONE: 2250 lm*
 - XLED PRO ONE PLUS: 4630 lm*
 - XLED PRO ONE Max: 6300 lm*
- Strāvas pašpatēriņš:
 - XLED PRO ONE S: 18,5 W*
 - XLED PRO ONE PLUS S: 33,7 W*
 - XLED PRO ONE Max S: 50,5 W*
 - XLED PRO ONE: 18,2 W*
 - XLED PRO ONE PLUS: 33,9 W*
 - XLED PRO ONE Max: 49,2 W*
- Projicētais laukums:
 - XLED PRO ONE S: 180 cm²*
 - XLED PRO ONE PLUS S/Max S: 254 cm²*
 - XLED PRO ONE: 180 cm²*
 - XLED PRO ONE PLUS/Max: 254 cm²*

- Svārs
 - XLED PRO ONE S: 1,45 kg
 - XLED PRO ONE PLUS S: 1,7 kg
 - XLED PRO ONE Max S: 1,72 kg
 - XLED PRO ONE: 1,4 kg
 - XLED PRO ONE PLUS: 1,7 kg
 - XLED PRO ONE Max: 1,72 kg
- Elektroenerģija:
 - XLED PRO ONE S: 86,73 mA
 - XLED PRO ONE PLUS S: 233,1 mA
 - XLED PRO ONE Max S: 158,4 mA
 - XLED PRO ONE: 88,28 mA
 - XLED PRO ONE PLUS: 233,3 mA
 - XLED PRO ONE Max: 160,7 mA
- Jaudas faktors:
 - XLED PRO ONE S: 0,8278
 - XLED PRO ONE PLUS S: 0,9328
 - XLED PRO ONE Max S: 0,9057
 - XLED PRO ONE: 0,841
 - XLED PRO ONE PLUS: 0,9376
 - XLED PRO ONE Max: 0,9093
- Gaismas krāsa: 3 000 K (silti balta)
- Krāsas attēlošanas indekss: $R_a \geq 80$
- Sensorika:
 - XLED PRO ONE S/PLUS S/Max S: pasīvs infrasarkans
- Sniedzamība:
 - XLED PRO ONE S/PLUS S/Max S: maks. 10 m
- Uztveres leņķis:
 - XLED PRO ONE S/PLUS S/Max S: 240°
- Laika iestatīšana:
 - XLED PRO ONE S/PLUS S/Max S: 8 s - 35 min
- Krēslas sensora iestatīšana:
 - XLED PRO ONE S/PLUS S/Max S: 2-2000 luksu
- IP/Aizsargklase: IP44/I

Papildu slēguma jauda

XLED PRO ONE S/PLUS S/Max S:

- | | |
|--|------------|
| – Kvēlspuldžu/ halogēno spuldžu slodze: | 1 500 W |
| – Dienasgaismas spuldzes | EVG: 430 W |
| – Nekompensētas dienasgaismas spuldzes: | 500 VA |
| – Rindās kompensētas dienasgaismas spuldzes: | 900 VA |
| – Paralēli kompensētas dienasgaismas spuldzes: | 500 VA |
| – Zema sprieguma halogēnu lampas: | 1 500 VA |
| – LED lampas < 2 W: | 16 W |
| – 2 W < LED lampas < 8 W: | 64 W |
| – LED lampas < 8 W: | 64 W |
| – Kapacitatīva slodze: | 88 μ F |

12. Traucējumu novēršana

Ierīcei netiek pievadīta strāva.

- Drošinātājs nav ieslēgts vai ir bojāts.
 - Ieslēdziet drošinātāju.
 - Nomainiet bojāto drošinātāju.
- Bojāts kabelis.
 - Pārbaudiet kabeli ar sprieguma testerī.
- Īssavienojums tīkla pievadvadā.
 - Pārbaudiet pieslēgumus.
- Iespējams izslēgts tīkla slēdzis, ja tāds ir ierīkots.
 - Ieslēdziet tīkla slēdzi.

Ierīce neieslēdzas.

- Krēslas sliekšņa iestatījums izvēlēts nepareizi.
 - Iestatiet no jauna krēslas sliekšņa iestatījumu.
- IZSL. tīkla slēdzis.
 - Iestatiet tīkla slēdzi.
- Drošinātājs nav ieslēgts vai ir bojāts.
 - Ieslēdziet drošinātāju.
 - Nomainiet bojāto drošinātāju.
- Ātras kustības netiek uztvertas, lai mazinātu traucējumus, vai arī ir uzstādīts pārāk mazs vai nepareizs uztveres lauks
 - Pārbaudiet un justējiet uztveršanas zonu.
- Gaismas avots ir bojāts.
 - Gaismas avots nav nomaināms. Nomainiet visu ierīci.

Ierīce neizslēdzas.

- Nepārtraukta kustība uztveršanas zonā.
 - Pārbaudiet uztveršanas zonu.
 - Pie vajadzības ierobežojiet vai izmainiet uztveres zonu.

Ierīce ieslēdzas nevajadzīgi.

- Ierīce ir piestiprināta tā, ka tā nav pasargāta no vibrācijām.
 - Stingri uzmontējiet ierīci.
- Bija kustība, taču novērotājs to neatpazīna (kustība aiz siensa, neliela objekta kustība tiešā lampas tuvumā utt.).
 - Pārbaudiet uztveres zonu.
 - Pie vajadzības ierobežojiet vai izmainiet uztveres zonu.



XLED PRO ONE S
XLED PRO ONE Plus S
XLED PRO ONE Max S
XLED PRO ONE
XLED PRO ONE Plus
XLED PRO ONE Max

Оглавление

1.	Об этом документе	3
2.	Общие указания по технике безопасности	3
3.	Описание изделия	4
4.	Электрическое подключение	12
5.	Монтаж	14
6.	Эксплуатация	24
7.	Комплектующие - дистанционное управление	29
8.	Чистка и уход	32
9.	Утилизация	33
10.	Гарантия производителя	34
11.	Технические данные	35
12.	Устранение сбоев	37

1. Об этом документе

- Защищено авторскими правами. Перепечатка, также выдержками, только с нашего согласия.
- Мы сохраняем за собой право на изменения, которые служат техническому прогрессу.



Предупреждение об опасностях!



Предупреждение об опасностях из-за удара электрическим током!



Предупреждение об опасностях из-за воды!

2. Общие указания по технике безопасности



Опасность при несоблюдении инструкции по эксплуатации!

Данная инструкция содержит важную информацию для безопасного обращения с изделием. На возможные опасности даются особые указания. Несоблюдение может приводить к летальному исходу или тяжелым травмам.

- Тщательно прочесть инструкцию.
- Соблюдать указания по технике безопасности.
- Хранить в доступном месте.
- Обращение с электрическим током может приводить к опасным ситуациям. Прикосновение к токопроводящим деталям может приводить к удару электрическим током, ожогам или летальному исходу.
- Выполнение работ с сетевым подключением поручать только квалифицированному специализированному персоналу.
- Соблюдать национальные указания по установке и условия подключения (например, DE: VDE 0100, AT: ÖVE-ÖNORM E8001-1, CH: SEV 1000).

- Использовать только оригинальные запасные части.
- Ремонт разрешается выполнять только специализированным предприятиям.

3. Описание изделия

Применение по назначению

XLED PRO ONE S/Plus S/Max S

- Светодиодный прожектор с инфракрасным датчиком движения
- Настенный монтаж на улицах и в помещениях.
- Не подходит для включения сумеречного освещения.

Принцип работы

- Встроенный инфракрасный сенсор регистрирует тепловое излучение движущихся объектов (например, людей, животных и т.д.). Тепловое излучение преобразуется в электронный сигнал, который вызывает автоматическое включение светодиодного прожектора.
- Самая надежная регистрация движения обеспечивается монтажом изделия сбоку относительно направления движения.
- Радиус действия регистрации движений ограничен, если Вы подходите непосредственно к изделию.
- В том случае, если на пути имеются препятствия (например, стены или оконные стекла) регистрация движений может быть ограниченной или не возможна.
- Резкие изменения температуры из-за погодных воздействий изделие не способно отличить от источников тепла.

Применение по назначению

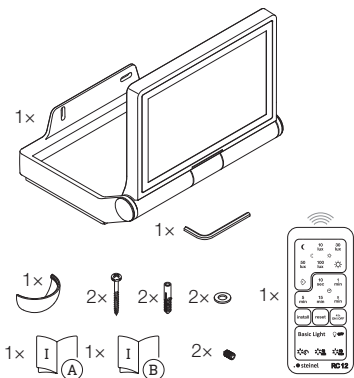
XLED PRO ONE/Plus/Max

- Светодиодный прожектор.
- Настенный монтаж на улицах и в помещениях.
- Не подходит для включения сумеречного освещения.

Объем поставки

- XLED PRO ONE S
- XLED PRO ONE Plus S
- XLED PRO ONE Max S

3.1

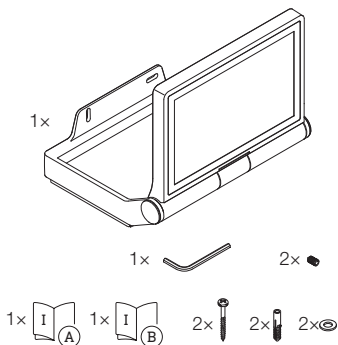


- 1 светодиодный прожектор с инфракрасным датчиком движения
- 1 ключ для винтов с внутренним шестигранником
- 1 плафон
- 2 винта
- 2 дюбеля
- 2 подкладных шайбы
- 2 потайных винта
- 1 дистанционное управление RC 12
- 1 сертификат безопасности
- 1 листовка по быстрому запуску

Объем поставки

- XLED PRO ONE
- XLED PRO ONE Plus
- XLED PRO ONE Max

3.2

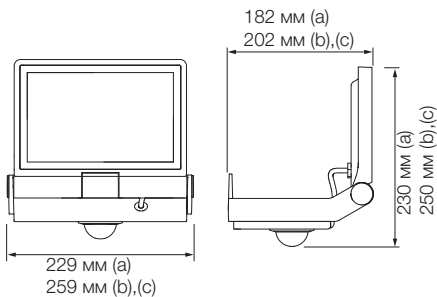


- 1 светодиодный прожектор
- 1 ключ для винтов с внутренним шестигранником
- 2 потайных винта
- 2 винта
- 2 дюбеля
- 2 подкладных шайбы
- 1 сертификат безопасности
- 1 листовка по быстрому запуску

Размеры изделия XLED PRO ONE S

- XLED PRO ONE S (a)
- XLED PRO ONE Plus S (b)
- XLED PRO ONE Max S (c)

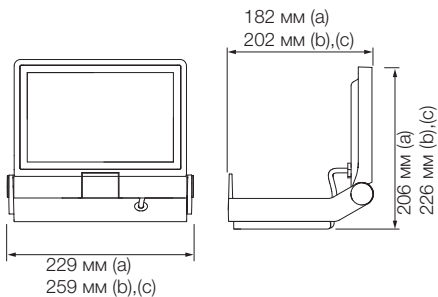
3.3



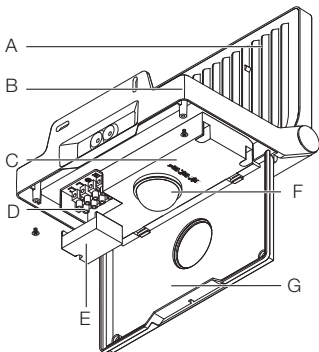
Размеры изделия XLED PRO ONE

- XLED PRO ONE (a)
- XLED PRO ONE Plus (b)
- XLED PRO ONE Max (c)

3.4

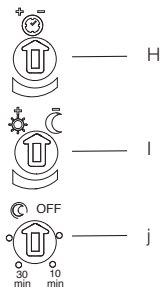


3.5



- A Головка с СИД
- B Монтажная скоба
- C Установочный регулятор
- D Клемма подключения
- E Клеммная крышка
- F Сенсорный блок
- G Плафон

3.6

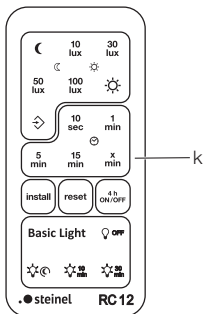


H Время включения

I Установка сумеречного включения

J Подсветка

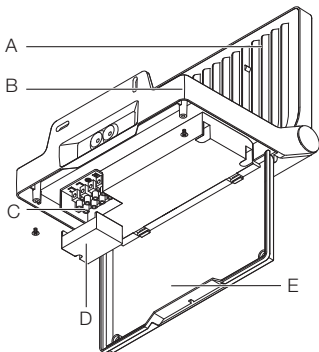
3.7



K Дистанционное управление RC 12

Обзор изделия XLED PRO ONE/Plus/Max

3.8

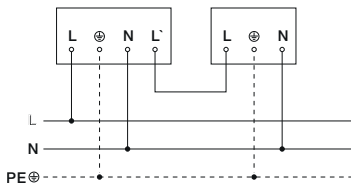
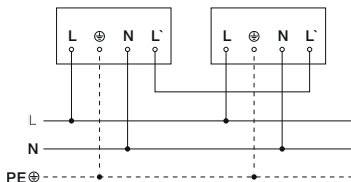
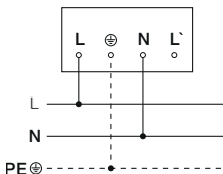


- A Головка с СИД
- B Монтажная скоба
- C Клемма подключения
- D Клеммная крышка
- E Плафон

4. Электрическое подключение

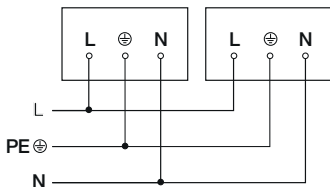
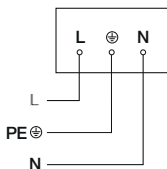
Схемы соединений XLED PRO ONE S/Plus S/Max S

4.1



Схемы соединений XLED PRO ONE/Plus/Max

4.2



Сетевой провод состоит из 3 жил:

L = фаза (обычно черного, коричневого или серого цвета)

N = нулевой провод (чаще всего синий)

PE = провод заземления (зеленый/желтый)

Изделие также может быть подключено электрически после сетевого выключателя, если обеспечено постоянное включение сетевого выключателя.

Светодиод этого изделия не подлежит замене. Если необходимо, следует заменить все изделие.

5. Монтаж



Опасность из-за удара электрическим током!

Прикосновение к токопроводящим деталям может приводить к удару электрическим током, ожогам или летальному исходу.

- Отключить электричество и прервать подачу напряжения.
- Проверить отсутствие напряжения индикатором напряжения.
- Обеспечить, что напряжение не подается.

Опасность имущественного ущерба!

Замена соединительных кабелей может приводить к короткому замыканию.

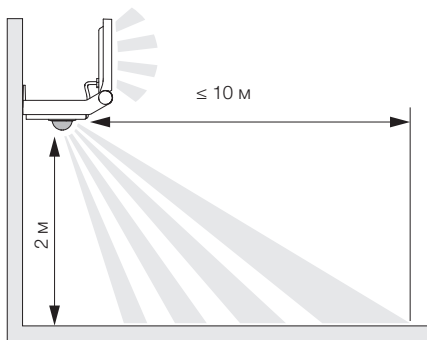
- Идентифицировать соединительные кабели.
- Корректно подсоединить соединительные кабели.

Подготовка монтажа

- Проверить все конструктивные детали на предмет повреждения. При повреждениях не включать изделие.
- Выбрать подходящее место для монтажа.
 - С учетом радиуса действия.
 - С учетом регистрации движений.
 - Без вибраций.
 - Зона охвата свободна от препятствий.
 - Не во взрывоопасных зонах.
 - Не на легко возгораемых поверхностях.
 - Не смотреть на источник света с небольшого расстояния (< 30 см).
 - На удалении не менее 50 см от других светодиодных прожекторов.

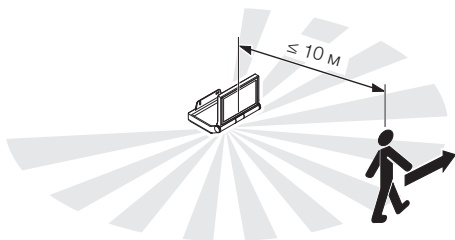
Радиус действия XLED PRO ONE S/Plus S/Max S

5.1



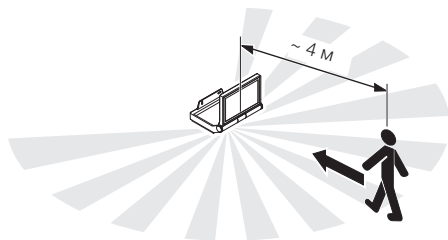
Регистрация движения сбоку относительно направления движения XLED PRO ONE S/Plus S/Max S

5.2



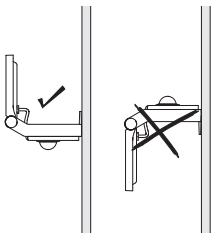
Регистрация движения сбоку по направлению движения XLED PRO ONE S/Plus S/Max S

5.3



Выравнивание изделия

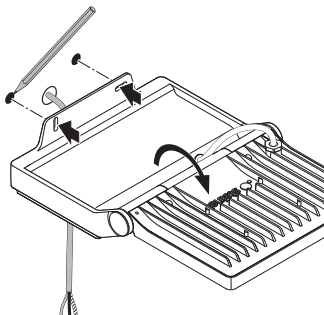
5.4



- Изделие выравнивать корректно.

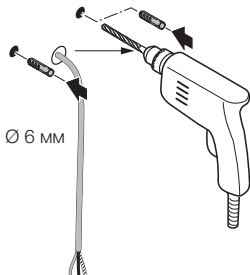
Порядок монтажа

5.5



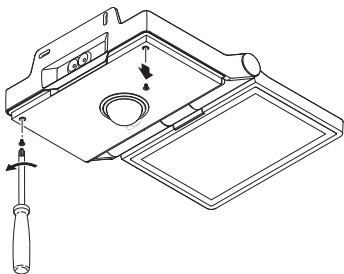
- Проверить, отключена ли подача напряжения.
- Наметить отверстия для сверления.

5.6



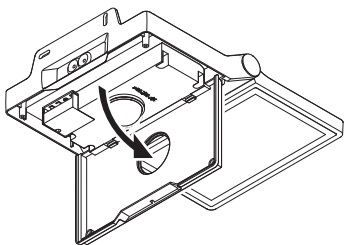
- Просверлить отверстия (Ø 6 мм) и вставить дюбели.

5.7



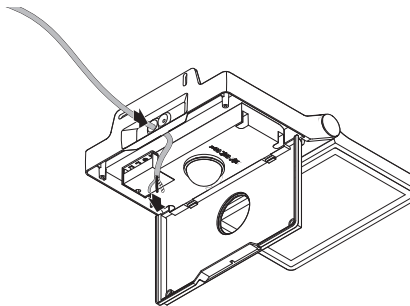
- Открутить плафон.

5.8



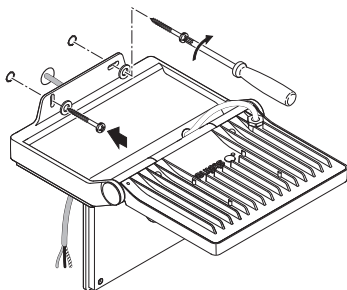
- Открыть плафон.

5.9



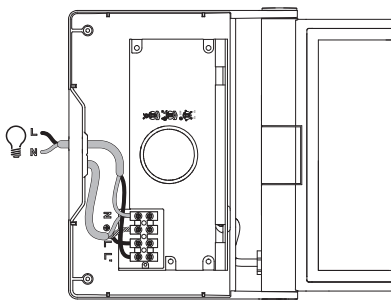
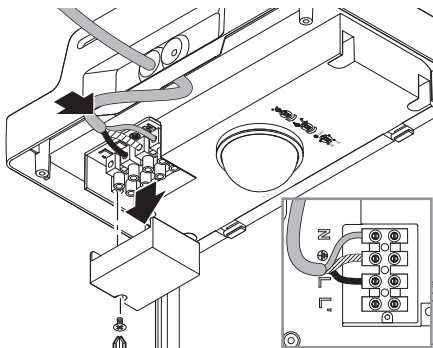
- Протянуть кабель через отверстие.

5.10



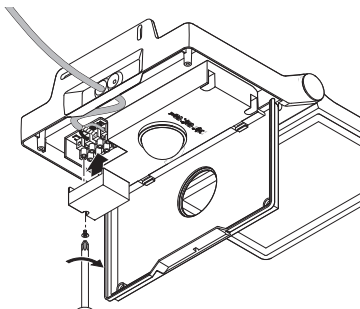
- Прикрутить дугу.

5.11



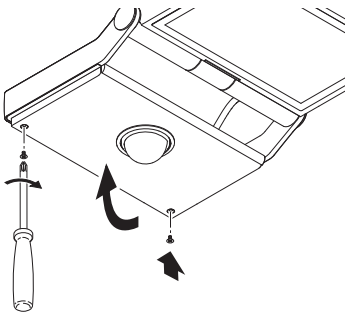
- Открутить клеммную крышку.
 - Подключить сетевой провод согласно схеме соединений.
- „4. Электрическое подключение“

5.12



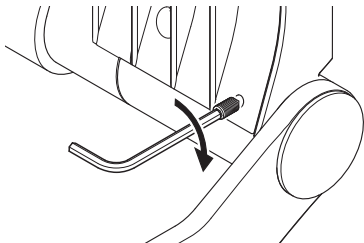
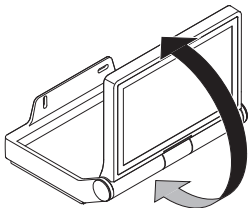
- Прикрутить клеммную крышку.

5.13



- Закрыть плафон.
- Вкрутить стопорные винты.

5.14



- Выровнять головку прожектора и зафиксировать потайными винтами.

5.15

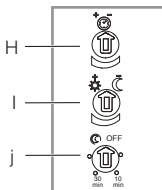
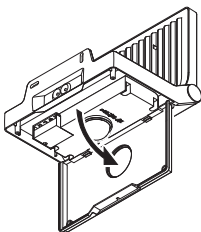
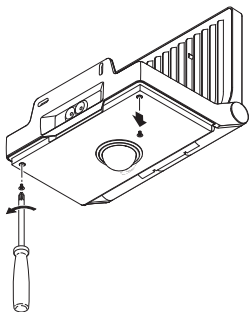


- Включить электропитание.
 - Настройка изделия.
- „6. Эксплуатация“

6. Эксплуатация

XLED PRO ONE S/Plus S/Max S

6.1



- Накрутить плафон.
- Выполнить регулировки.

Заводские настройки

- Время включения лампы: 8 секунд
- Установка сумеречного порога: режим дневного освещения 1000 лк
- Подсветка: ВЫКЛ.

Регулировка времени (H)

Продолжительность включения может быть установлена плавно в диапазоне от прим. 8 сек. до макс. 35 мин. Каждое обнаруженное движение снова включает свет.

Указание: После каждого процесса отключения светодиодного прожектора обнаружение нового движения прерывается прим. на 1 секунду. Затем светодиодный прожектор может снова включать свет при движении.

При регулировке зоны обнаружения и при проведении эксплуатационного теста рекомендуется устанавливать наиболее короткое время.

Установка сумеречного порога (I)

Порог срабатывания (наступление сумерек) можно установить плавно от прим. 2 до 2 000 лк.


- ☀ = режим дневного освещения (независимо от яркости)
- ☾ = режим сумеречного включения со значением (ок. 2 лк)

При установке зоны обнаружения и при проведении эксплуатационного теста при дневном свете регулятор должен быть установлен на ☀.

Подсветка (J)

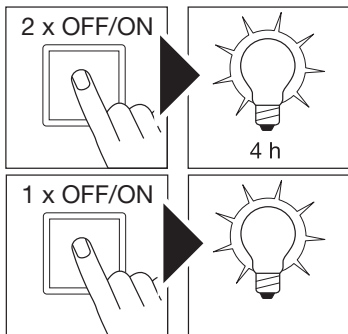
Подсветка с помощью светодиодов подсветки обеспечивает низкий уровень освещения.

Только при соответствующем движении в зоне обнаружения основное освещение включается на установленное время. После этого освещение снова переключается на выбранный уровень подсветки.

- OFF = без подсветки
- 10 min = подсветка на 10 минут по истечении выбранного времени остаточного включения.
- 30 min = подсветка на 30 минут по истечении выбранного времени остаточного включения.
-  = подсветка всю ночь. Подсветка, как только уровень освещения окружения упадет ниже установленного порога срабатывания.

Режим постоянного освещения

6.2



1) Включение постоянного освещения:

- Выключатель выключить и включить 2 раза. Светодиодный прожектор на 4 часа устанавливается на постоянное освещение. По истечении времени производится автоматическое переключение в сенсорный режим.

2) Выключить постоянное освещение:

- Выключатель выключить и включить 1 раз. Светильник выключается или переключается в сенсорный режим.

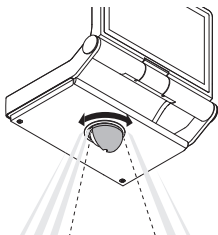
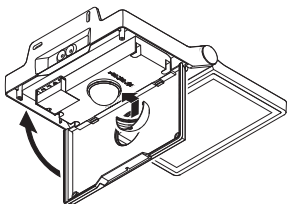
Важно:

Процессы переключения должны выполняться в диапазоне от 0,2 до 1 секунды.

Регулировка зоны обнаружения

Для исключения случайного обнаружения или осуществления целенаправленного контроля за определенными местами можно ограничить и отрегулировать зону обнаружения заслонкой.

6.3

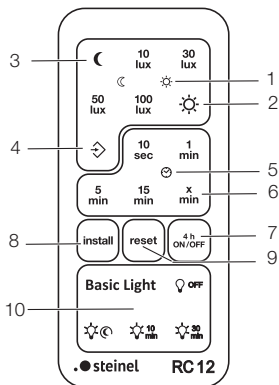


- Разместить заслонку на датчике.
- Зафиксировать заслонку закрытием плафона.

7. Комплектующие - дистанционное управление

Дистанционное управление RC 12 (EAN 4007841079000)

7.1



- упрощает монтаж обширного осветительного оборудования. Светодиодные прожектора можно настроить при любом их количестве после их установки.
- с помощью дистанционного управления можно управлять любым количеством светодиодных прожекторов.
- каждое действительное нажатие кнопки на изделии квитируется светодиодом состояния.

В пульте дистанционного управления RC12 используется батарейка типа CR2032.

С помощью пульта дистанционного управления RC 12 можно использовать дополнительные функции XLED PRO ONE S/Plus S/Max S:

- 1 Устанавливаемый сумеречный порог:** Желаемый порог срабатывания можно установить от прим. 2 до 2000 лк.
→ Установка сумеречного порога (I)
- 2 Режим дневного освещения** (независимо от яркости)
- 3 Ночной режим** (2 лк)
- 4 Установка сумеречного порога с помощью кнопки запоминания/режима обучения** (2-2 000 лк). При необходимых условиях освещения, при которых датчик в будущем должен реагировать при движении, следует нажать кнопку. Сохраняется текущее значение.
- 5 Регулировка времени:** Необходимое время включения света после последней регистрации движения можно установить нажатием кнопок на 10 сек., 1 мин., 5 мин. и 15 мин.
→ Регулировка времени (H)
- 6 Необходимая продолжительность включения:** Установка времени включения света по индивидуальным потребностям. Каждое нажатие кнопки увеличивает текущую длительность включения на 1 минуту (макс. 15 мин.).
- 7 Режим постоянного освещения:**
При нажатии кнопки в сенсорном режиме светодиодный прожектор включается на 4 часа (светодиод состояния горит постоянно). При нажатии кнопки в 4-часовом режиме включения светодиодный прожектор включается на 4 часа (светодиод состояния горит постоянно). Выход из 4-часового режима осуществляется по истечении времени, с помощью кнопки Сброс или в 4-часовом режиме ВЫКЛ. нажатием кнопки 4 ч.
→ Режим постоянного освещения

- 8 Режим установки (тестовый режим):** Режим установки служит для проверки работы, а также зоны охвата. Независимо от освещенности светодиодный прожектор включается на 10 секунд. О движении сигнализирует светодиод состояния. Режим установки имеет приоритет над всеми остальными настройками. Через 10 мин. режим установки автоматически выключается. После нажатия кнопки Сброс происходит немедленный выход из режима установки.
- Внимание:** режим обучения и режим установки одновременно использоваться не могут.
- 9 Сброс:** Сброс всех установок на установленные вручную на светодиодном прожекторе значения или на заводские настройки.
- 10 Подсветка:** Подсветка с помощью светодиодов подсветки обеспечивает низкий уровень освещения. Только при соответствующем движении в зоне обнаружения основное освещение включается на установленное время. После этого освещение снова переключается на выбранный уровень подсветки.
- Подсветка (J)

Умное дистанционное управление (дополнительно) (EAN 4007841009151)

- Управление со смартфона или планшета.
- Заменяет дистанционное управление.
- Загрузить подходящее приложение и установить соединение по Bluetooth.

8. Чистка и уход

Изделие не требует технического обслуживания.



Опасность из-за удара электрическим током!

Попадание воды на токопроводящие детали может приводить к удару электрическим током, ожогам или летальному исходу.

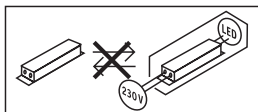
- Чистить изделие только в сухом состоянии.

Опасность имущественного ущерба!

Неправильные чистящие средства могут повредить изделие.

- Чистить изделие слегка увлажненной тряпкой без чистящих средств.

Важно: Рабочее изделие заменить нельзя.



9. Утилизация

Электроприборы, батарейки, комплектующие и упаковку следует направлять на экологичную вторичную переработку.



Не выбрасывать электроприборы и батарейки в бытовые отходы!

В пульте дистанционного управления используется батарейка типа CR2032 Li-Mn-Dioxid/Organic Elektrolyte.

Только для стран ЕС:

Согласно действующей Европейской директиве по отработанному электрическому и электронному оборудованию и ее реализации в национальных законодательствах отработанные электроприборы и батарейки должны собираться отдельно и направляться на экологичную вторичную переработку.

10. Гарантия производителя

Вы, как покупатель, имеете предусмотренные законом права в отношении продавца. Если такие права существуют в вашей стране, то наша гарантия не сокращает и не ограничивает их. Мы предоставляем Вам 5-летнюю гарантию на безупречные характеристики и надлежащую работу вашего сенсорного изделия STEINEL Professional. Мы гарантируем, что это изделие не имеет дефектов материала, конструкции и производственного брака. Мы гарантируем работоспособность всех электронных конструктивных элементов и кабелей, а также отсутствие дефектов во всех использованных материалах и на их поверхности.

Предъявление требований

Если Вы хотите заявить рекламацию по вашему изделию, отправьте изделие в собранном и упакованном виде вместе с приложенным кассовым чеком или квитанцией с датой продажи и указанием наименования изделия вашему дилеру или непосредственно нам по адресу: **REAL.Electro, 109029, Москва, ул. Средняя Калитниковская, д. 26/27**. Поэтому мы рекомендуем вам сохранить кассовый чек или квитанцию о продаже до истечения гарантийного срока. Компания STEINEL не несет риски и расходы на транспортировку в рамках возврата изделия.

Информацию о том, как заявить о гарантийном случае, вы найдете на нашей домашней странице **www.steinel-russland.ru**

Если у вас наступил гарантийный случай или имеются вопросы по вашему изделию, вы можете в любое время позвонить в Службу технической поддержки по телефону **+7(495) 230 31 32**.

5 Л Е Т
ГАРАНТИИ
ПРОИЗВОДИТЕЛЯ

11. Технические данные

- Габаритные размеры (В x Ш x Г):
 - XLED PRO ONE S: 230 x 229 x 182 мм*
 - XLED PRO ONE PLUS S/Max S: 250 x 259 x 202 мм*
 - XLED PRO ONE: 206 x 229 x 182 мм*
 - XLED PRO ONE PLUS/Max: 226 x 259 x 202 мм*
- Сетевое напряжение: *220-240 В, 50/60 Гц*
- Мощность/эффективность:
 - XLED PRO ONE S: 118,9 лм/Вт*
 - XLED PRO ONE PLUS S: 135 лм/Вт*
 - XLED PRO ONE Max S: 125,7 лм/Вт*
 - XLED PRO ONE: 123,6 лм/Вт*
 - XLED PRO ONE PLUS: 136,6 лм/Вт*
 - XLED PRO ONE Max: 128 лм/Вт*
- Световой поток/яркость:
 - XLED PRO ONE S: 2200 лм*
 - XLED PRO ONE PLUS S: 4550 лм*
 - XLED PRO ONE Max S: 6350 лм*
 - XLED PRO ONE: 2250 лм*
 - XLED PRO ONE PLUS: 4630 лм*
 - XLED PRO ONE Max: 6300 лм*
- Потребляемая мощность:
 - XLED PRO ONE S: 18,5 Вт*
 - XLED PRO ONE PLUS S: 33,7 Вт*
 - XLED PRO ONE Max S: 50,5 Вт*
 - XLED PRO ONE: 18,2 Вт*
 - XLED PRO ONE PLUS: 33,9 Вт*
 - XLED PRO ONE Max: 49,2 Вт*
- Проецируемая поверхность:
 - XLED PRO ONE S: 180 см²*
 - XLED PRO ONE PLUS S/Max S: 254 см²*
 - XLED PRO ONE: 180 см²*
 - XLED PRO ONE PLUS/Max: 254 см²*

- Вес
 - XLED PRO ONE S: 1,45 кг
 - XLED PRO ONE PLUS S: 1,7 кг
 - XLED PRO ONE Max S: 1,72 кг
 - XLED PRO ONE: 1,4 кг
 - XLED PRO ONE PLUS: 1,7 кг
 - XLED PRO ONE Max: 1,72 кг
- Сетевой ток:
 - XLED PRO ONE S: 86,73 мА
 - XLED PRO ONE PLUS S: 233,1 мА
 - XLED PRO ONE Max S: 158,4 мА
 - XLED PRO ONE: 88,28 мА
 - XLED PRO ONE PLUS: 233,3 мА
 - XLED PRO ONE Max: 160,7 мА
- Коэффициент мощности:
 - XLED PRO ONE S: 0,8278
 - XLED PRO ONE PLUS S: 0,9328
 - XLED PRO ONE Max S: 0,9057
 - XLED PRO ONE: 0,841
 - XLED PRO ONE PLUS: 0,9376
 - XLED PRO ONE Max: 0,9093
- Цвет света: 3 000 К (теплый белый)
- Коэффициент цветопередачи: $R_a \geq 80$
- Сенсорика:
 - XLED PRO ONE S/PLUS S/Max S: пассивный ИК
- Дальность действия:
 - XLED PRO ONE S/PLUS S/Max S: Max. 10 м
- Угол обнаружения:
 - XLED PRO ONE S/PLUS S/Max S: 240°
- Время включения:
 - XLED PRO ONE S/PLUS S/Max S: 8 сек. - 35 мин.
- Установка сумеречного порога:
 - XLED PRO ONE S/PLUS S/Max S: 2-2000 лк
- Класс защиты IP: IP44/I

Доп. вкл. мощность

XLED PRO ONE S/PLUS S/Max S:

- Нагрузка ламп накаливания/галогенных ламп: 1500 Вт
- Люминесцентные лампы ЭПРА: 430 Вт
- Люминесцентные лампы, некомпенсированные: 500 ВА
- Люминесцентные лампы, прод. компенсация: 900 ВА
- Люминесцентные лампы, парал. компенсацией: 500 ВА
- Низковольтные галогенные лампы: 1500 ВА
- СИД-лампы < 2 Вт: 16 Вт
- 2 Вт < СИД-лампы < 8 Вт: 64 Вт
- СИД-лампы > 8 Вт: 64 Вт
- Емкостная нагрузка: 88 мкФ

12. Устранение сбоев

Изделие без напряжения.

- Предохранитель не включен или неисправен.
 - Включить предохранитель.
 - Заменить неисправный предохранитель.
- Обрыв кабеля.
 - Проверить провод индикатором напряжения.
- Короткое замыкание на сетевом проводе.
 - Проверить соединения.
- Выключен возможно имеющийся сетевой выключатель
 - Включить сетевой выключатель.

Изделие не включается.

- Неправильно выбрана установка сумеречного включения.
 - Заново отрегулировать установку сумеречного включения.
- Сетевой выключатель ВЫКЛ.
 - Настроить сетевой выключатель.
- Предохранитель не включен или неисправен.
 - Включить предохранитель.
 - Заменить неисправный предохранитель.
- Для минимизации помех быстрые движения игнорируются или установлена слишком малая зона обнаружения или установлена не корректно.
 - Проверить зону обнаружения и отрегулировать.
- Источник света неисправен.
 - Источник света не подлежит замене. Заменить изделие полностью.

Изделие не выключается.

- Постоянное движение в зоне обнаружения
 - Проверить зону обнаружения.
 - При необходимости ограничить зону охвата или изменить.

Нежелательное включение изделия.

- Изделие установлено не полностью стационарно.
 - Зафиксировать изделие.
- Движение было, однако, наблюдатель его не распознал (движение за стеной, движение небольшого объекта в непосредственной близости к светильнику и пр.)
 - Проверить зону обнаружения.
 - При необходимости ограничить зону охвата или изменить.



XLED PRO ONE S
XLED PRO ONE Plus S
XLED PRO ONE Max S
XLED PRO ONE
XLED PRO ONE Plus
XLED PRO ONE Max

Съдържание

1.	За този документ	3
2.	Общи указания за безопасност	3
3.	Описание на устройството	4
4.	Електрическо свързване	12
5.	Монтаж	14
6.	Функция	24
8.	Почистване и грижа	32
9.	Отстраняване	33
10.	Гаранция от производителя	34
11.	Технически данни	35
12.	Отстраняване на повреди	37

1. За този документ

- Всички права запазени. Препечатване, дори откъслечно, само с наше разрешение.
- Запазваме си правото за промени, които служат на техническото развитие.



Предупреждение за опасности!



Предупреждение за опасности от ел. ток!



Предупреждение за опасности от вода!

2. Общи указания за безопасност



Опасност при неспазване на упътването за употреба!

Това упътване съдържа важна информация за безопасното боравене с уреда. Особено внимание се посочва към възможните опасности. Неспазването може да доведе до смърт или тежки наранявания.

- Упътването да се чете внимателно.
- Указанията за безопасност да се спазват.
- Да се съхранява на достъпно място.
- Работата с електрически ток може да доведе до опасни ситуации. Допирът до части, провеждащи ток, може да доведе до електрически шок, изгаряния или смърт.
- Работата по мрежовото напрежение е допустима само от квалифициран персонал.
- Да се спазват съответните държавни предписания за свързване и монтаж (напр. DE: VDE 0100, AT: ÖVE-ÖNORM E8001-1, CH: SEV 1000).
- Използвайте само оригинални резервни части!
- Ремонти са допустими само от специализирани фирми.

3. Описание на устройството

Употреба по предназначение

XLED PRO ONE S/Plus S/Max S

- LED-прожектор с инфрачервен сензор.
- Монтаж на стена на закрито или на открито.
- Неподходящ за свързване с димер.

Функционален принцип

- Инфрачервеният сензор прихваща топлинното излъчване на движещи се тела (напр. хора, животни). Топлинното излъчване се преобразува електронно и автоматично включва LED-прожектора.
- Най-сигурното засичане се постига при монтаж на уреда странично спрямо посоката на движение.
- Обхватът на засичане е ограничен, когато движението е директно срещу сензора.
- Поради препятствия (напр. дървета, стени или прозорци) засичането може да бъде ограничено или невъзможно.
- Внезапни промени в температурата, поради климатично влияние, не се отличават от източници на топлина.

Употреба по предназначение

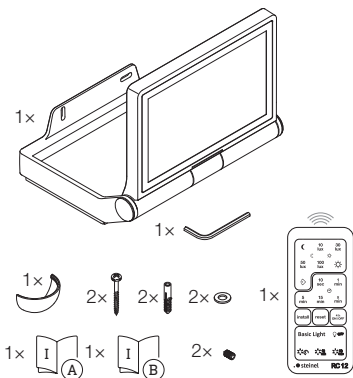
XLED PRO ONE/Plus/Max

- LED-прожектор.
- Монтаж на стена на закрито или на открито.
- Неподходящ за свързване с димер.

Съдържание на комплекта

- XLED PRO ONE S
- XLED PRO ONE Plus S
- XLED PRO ONE Max S

3.1

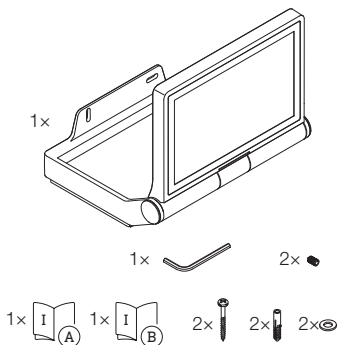


- 1 LED-прожектор с инфрачервен сензор
- 1 ключ шестограм
- 1 покриваща черупка
- 2 винта
- 2 дюбела
- 2 подложни шайби
- 2 винта (без глави)
- 1 дистанционно управление RC 12
- 1 данни за безопасност
- 1 бърз старт

Съдържание на комплекта

- XLED PRO ONE
- XLED PRO ONE Plus
- XLED PRO ONE Max

3.2

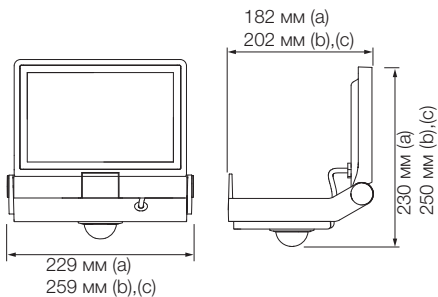


- 1 LED-прожектор
- 1 ключ шестограм
- 2 винта (без глави)
- 2 винта
- 2 дюбела
- 2 подложни шайби
- 1 данни за безопасност
- 1 бърз старт

Размери XLED PRO ONE S

- XLED PRO ONE S (a)
- XLED PRO ONE Plus S (b)
- XLED PRO ONE Max S (c)

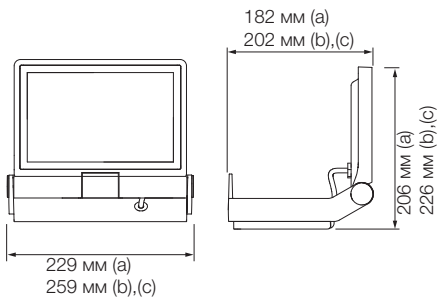
3.3



Размери XLED PRO ONE

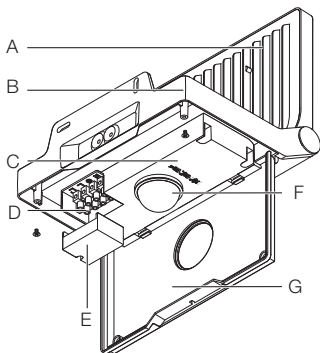
- XLED PRO ONE (a)
- XLED PRO ONE Plus (b)
- XLED PRO ONE Max (c)

3.4



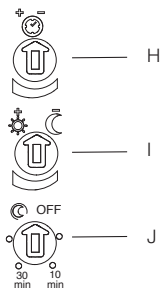
Преглед на уреда XLED PRO ONE S/Plus S/Max S

3.5



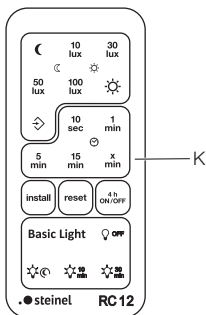
- A LED-прожектор, глава
- B Монтажна скоба
- C Регулатор
- D Клема за свързване
- E Капак за клемата
- F Сензор
- G Капак

3.6



- H** Настройка на времето
I Настройка на светлочувствителността
J Базово осветление

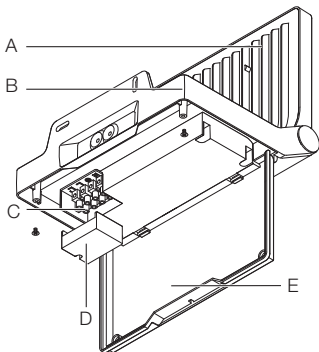
3.7



- K** Дистанционно управление RC 12

Преглед на уреда XLED PRO ONE/Plus/Max

3.8

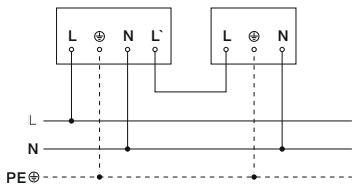
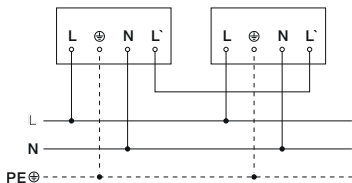
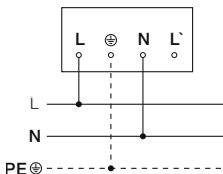


- A LED-прожектор, глава
- B Монтажна скоба
- C Клема за свързване
- D Капак за клемата
- E Капак

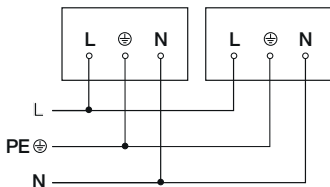
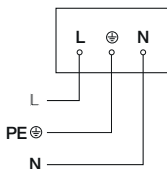
4. Електрическо свързване

Ел. схеми XLED PRO ONE S/Plus S/Max S

4.1



4.2



Кабелът съдържа 3 проводника:

L = фаза (обикновено черен, кафяв или сив)

N = нула (обикновено син)

PE = заземяващ проводник (зелен/жълт)

Уредът също може да бъде електрически свързан след прекъсвач, ако се гарантира, че прекъсвачът ще е включен постоянно.

LED на този уред не може да бъде заменян. Ако е необходимо, трябва да бъде заменен целия уред.

5. Монтаж



Опасност от електрически ток!

Допирът до части, провеждащи ток, може да доведе до електрически шок, изгаряния или смърт.

- Токът да се изключи и напрежението да се прекъсне.
- Да се провери с уред за измерване на напрежението.
- Да се осигури прекъсването на напрежението.

Опасност от щети!

Размяна на полюсите може да доведе до късо съединение.

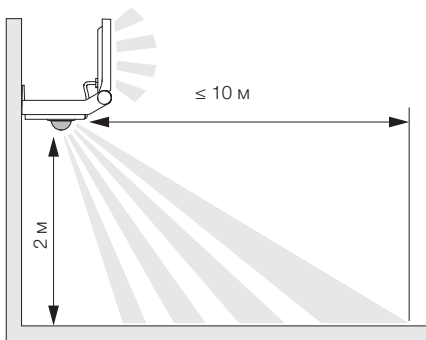
- Проводниците да се идентифицират.
- Проводниците да се свържат правилно.

Подготовка за монтаж

- Всички части да се проверят за щети. При повреди уредът да не се пуска в експлоатация.
- Да се избере подходящо място за монтаж.
 - Съобразявайки се с обхвата.
 - Съобразявайки се със засичането на движение.
 - Стабилно.
 - В обхвата няма препятствия.
 - Не в зони с опасност от експлозии.
 - Не върху леснозапалими повърхности.
 - Да не се гледа в светлината отблизо (< 30 см).
 - Поне 50 см разстояние до други LED-прожектори.

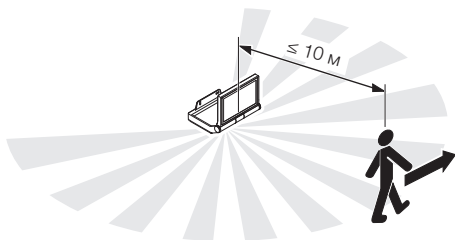
Обхват XLED PRO ONE S/Plus S/Max S

5.1



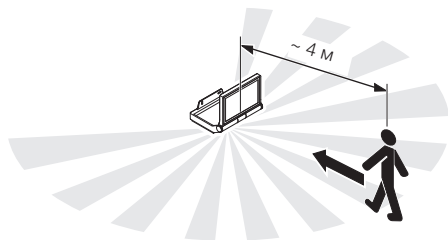
Засичане странично спрямо посоката на движение XLED PRO ONE S/Plus S/Max S

5.2



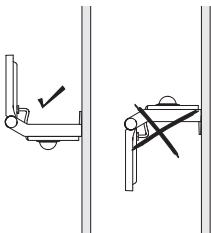
Засичане по посоката на движение XLED PRO ONE S/Plus S/Max S

5.3



Насочване на уреда

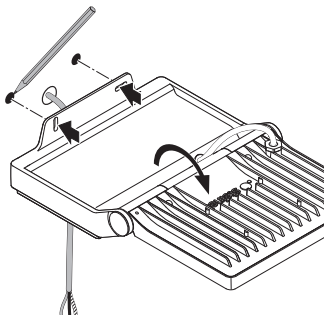
5.4



- Уредът да се насочи правилно.

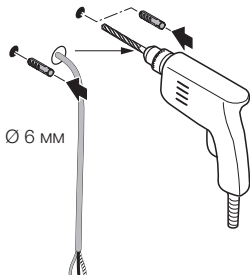
Последователност за монтаж

5.5



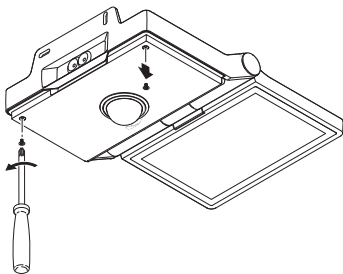
- Да се провери дали напрежението е прекъснато.
- Да се маркират местата за пробиване.

5.6



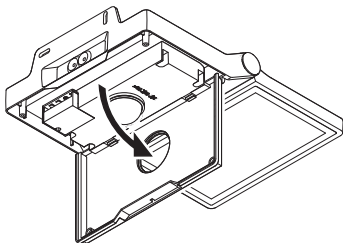
- Да се пробият дупките (Ø 6 мм) и да се поставят дюбелите.

5.7



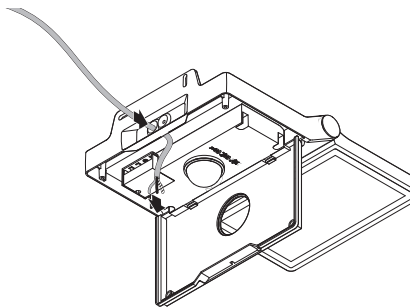
- Капакът да се развинти.

5.8



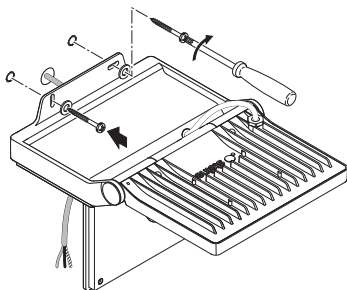
- Капакът да се отвори.

5.9



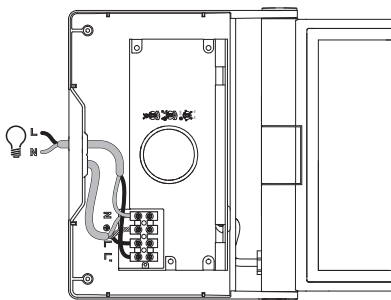
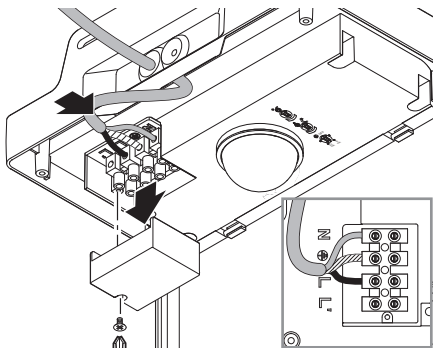
- Кабелът да се проведе през отвора.

5.10



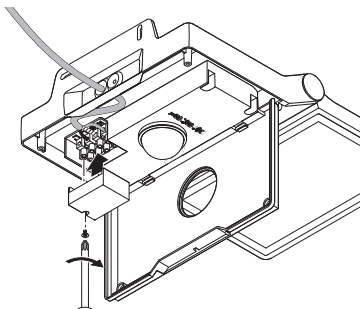
- Стойката да се завинти.

5.11



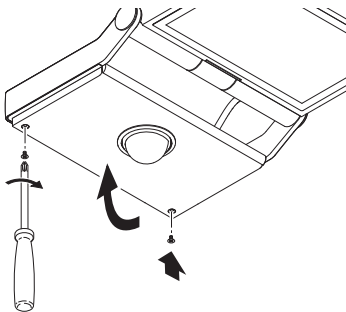
- Капакът за клемата да се развинти.
 - Мрежовият кабел да се свърже според схемата.
- „4. Електрическо свързване“

5.12



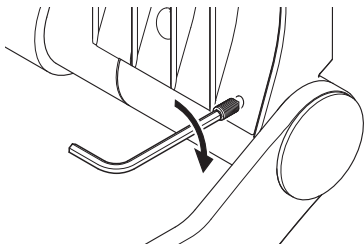
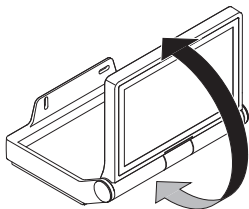
- Капакът за клемата да се завинти.

5.13



- Капакът да се затвори.
- Да се завинтят осигурителните винтове.

5.14



- Проекторът да се насочи и да се фиксира с винтовете.

5.15

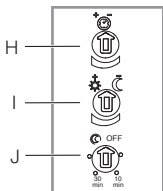
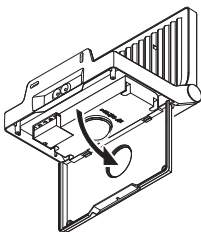
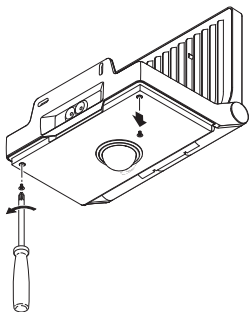


- Електрозахранването да се включи.
 - Функциите да се настроят.
- „6. Функция“

6. Функция

XLED PRO ONE S/Plus S/Max S

6.1



- Капакът да се отвинти.
- Да се направят настройки.

Заводски настройки

- Настройка на времето: 8 секунди
- Настройка на светлочувствителността: дневна светлина 1.000 лукса
- Базово осветление: ИЗКЛ

Настройка на времето (H)

Забавянето на изключването може да се регулира безстепенно от около 8 секунди до макс. 35 минути. Всяко засечено движение включва светлината отново.

Сведение: След всяко изключване на LED-прожектора засичането на ново движение е невъзможно за около 1 секунда. След това LED-прожекторът отново може да включи светлина при движение.

При настройка на обхвата и за проверка на функциите се препоръчва да бъде избран най-краткият интервал.

Настройка на светлочувствителността (I)

Осветеността на задействане (мрак) може да се регулира безстепенно от около 2-2 000 лукса.


- ☀ = дневен режим (независимо от осветеността)
- ☾ = режим при настъпваща тъмнина (около 2 лукса)

При настройка на обхвата и при проверка на функциите на дневна светлина регулаторът трябва да е на ☀.

Базово осветление (J)

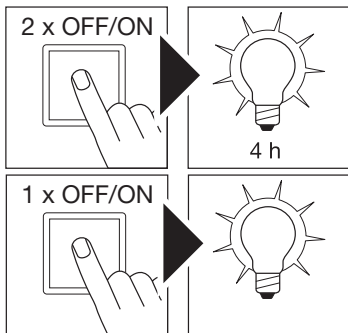
Основното осветление с базови LED осигурява ниско ниво на осветеност.

Главната светлина се включва за избраното време само при съответно движение в обхвата. След което светлината отново преминава на основно осветление.

- OFF = без базово осветление
- 10 мин = базово осветление за 10 минути след изтичане на избраното време.
- 30 мин = базово осветление за 30 минути след изтичане на избраното време.
-  = базово осветление цяла нощ. Базово осветление когато околната светлина спадне под избраното ниво на осветеност.

Постоянна светлина

6.2



1) Включване:

- Ключът да се изключи и включи два пъти. LED-прожекторът остава с постоянна светлина за 4 часа. След това автоматично преминава отново в сензорен режим.

2) Изключване:

- Ключът да се изключи и включи веднъж. Лампата се изключва, съответно преминава в сензорен режим.

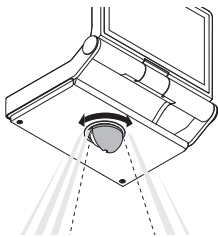
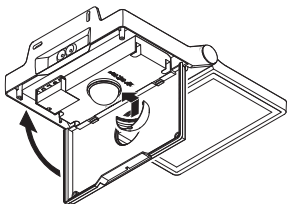
Важно:

Включванията трябва да се извършват за 0,2 до 1 секунда.

Регулиране на обхвата

За да се елиминират нежелани засичания или за целено наблюдение на определени зони, обхватът може да бъде ограничен и регулиран с покриващата черупка.

6.3

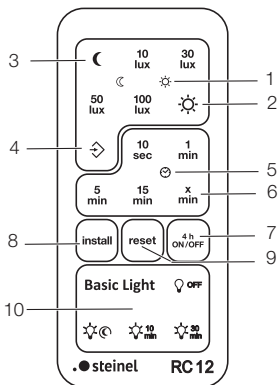


- Покриващата черупка да се постави върху сензора.
- Черупката се фиксира при затваряне на капака.

7. Принадлежности дистанционно управление

Дистанционно управление RC 12
(EAN 4007841079000)

7.1



- Улеснява инсталацията на по-големи осветителни системи. LED-прожекторите могат да бъдат настроени заедно след монтажа.
- С дистанционното управление могат да бъдат контролирани произволен брой LED-прожектори.
- Всяко валидно натискане на бутон се отчита с LED на уреда.

В дистанционното управление се използва батерия модел CR2032.

С дистанционното управление RC 12 могат да бъдат използвани допълнителни функции на XLED PRO ONE S/Plus S/Max S:

- 1 **Настройка на светлочувствителността:** желаният праг на задействане може да бъде регулиран от около 2-2.000 лукса.
→ Настройка на светлочувствителността (I)
- 2 **Дневен режим** (независимо от осветеността)
- 3 **Нощен режим** (2 лукса)
- 4 **Настройка на осветеността с бутона за запамяване/обучителен режим** (2-2.000 лукса).
Когато околната светлина достигне ниво, на което желаете сензорът да включва при засечено движение: да се натисне бутон. Актуалната стойност се запамятава.
- 5 **Настройка на времето:** посредством натискане на бутоните желаната продължителност на осветяване, след последното засечено движение, може да се настрои на 10 сек., 1 мин., 5 мин., 15 мин.
→ Настройка на времето (H)
- 6 **Желана продължителност на осветяване:** настройка на продължителността за избрано време. Всяко натискане на бутон увеличава актуалния времеви интервал с 1 минута (макс. 15 мин.).
- 7 **Постоянна светлина:**
При натискане на бутон в сензорен режим LED-прожекторът се включва за 4 часа (LED свети постоянно). При натискане на бутон в 4-часов работен режим LED-прожекторът се изключва за 4 часа (LED свети постоянно). 4-часовият режим приключва след изтичане на времето, с натискане на бутона Reset или в режим 4-часово изключване посредством натискане на бутона 4 h.
→ Постоянна светлина

- 8 Режим пускане в експлоатация (тестов режим):** режимът служи за проверка на функционалността, както и на обхвата. Независимо от осветеността, при движение LED-прожектора се включва за 10 сек. Движение се сигнализира посредством LED за състоянието. Режимът пускане в експлоатация е с предимство пред всички останали настройки. След 10 мин. режимът за пускане в експлоатация автоматично приключва. След натискане на Reset режимът пускане в експлоатация веднага приключва.
- Внимание:** режимите за обучение и пускане в експлоатация не могат да бъдат използвани едновременно.
- 9 Ресет:** връща всички настройки на ръчно избраните на LED-прожектора стойности или на заводски настройки.
- 10 Базова светлина:** основното осветление с базови LED осигурява ниско ниво на осветеност. Главната светлина се включва за избраното време само при съответно движение в обхвата. След което светлината отново преминава на основно осветление.
- Базово осветление (J)

Интелигентно дистанционно управление (опция) (EAN 4007841009151)

- Управление със смартфон или таблет.
- Заменя дистанционното управление.
- Свалете съответното приложение и се свържете през Bluetooth.

8. Почистване и грижа

Уредът не се нуждае от поддръжка.



Опасност от електрически ток!

Контактът на вода с части, провеждащи ток, може да доведе до електрически шок, изгаряния или смърт.

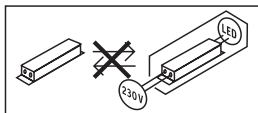
- Уредът да се почиства само сух.

Опасност от щети!

При използване на погрешен почистващ препарат уредът може да бъде повреден.

- Уредът да се почиства с леко влажна кърпа, без почистващ препарат.

Важно: уредът не може да бъде заменян.



9. Отстраняване

Електроуреди, батерии, принадлежности и опаковки трябва да бъдат рециклирани, с цел опазване на околната среда.



Не изхвърляйте електроуреди и батерии с общите домашни отпадъци!

Дистанционното управление съдържа батерия модел CR 2032 Li-Mn-Dioxid/Organic Elektrolyte.

Само за страни от ЕС:

Според действащата Директива на ЕС за стари електронни и електроуреди и транспонирането ѝ в национално право, електроуреди, които повече не могат да бъдат употребявани, и батерии трябва да бъдат разделно събирани и рециклирани, с цел опазване на околната среда.

10. Гаранция от производителя

В ролята ви на купувач разполагате със законови права спрямо продавача. Ако тези права съществуват във вашата страна, тази гаранционна декларация не ги ограничава, нито ги съкращава. Ние ви даваме 5 години гаранция за перфектна изработка и правилно функциониране на вашия продукт STEINEL-Professional - от серията Сензорна техника. Ние гарантираме, че този продукт няма материални, производствени и конструктивни недостатъци. Ние гарантираме функционалността на всички електронни елементи и кабели, както и липсата на дефекти в използваните материали и техните повърхности.

Гаранционен иск

Ако искате да направите рекламация на вашия продукт, моля да го изпратите напълно окомплектован и за наша сметка, заедно с оригиналната касова бележка или фактура, които трябва да съдържат датата на покупката и обозначението на продукта, на вашия търговец или директно на нас, **ТАШЕВ-ГАЛВИНГ ООД, Бул.**

Климент Охридски № 68, 1756 София, България.

Затова ви препоръчваме грижливо да пазите касовата бележка или фактурата до изтичане на гаранционния срок. За щети настъпили по време на транспорта на продукта STEINEL не поема отговорност.

Информация за представяне на гаранционен иск ще получите на нашата интернет страница **www.tashev-galving.com**

Ако имате гаранционен случай или въпрос по вашия продукт, можете да ни се обадите по всяко време на нашия сервизен телефон **+359 (2)700 45 454.**

5 ГОДИНИ
ГАРАНЦИЯ
ОТ ПРОИЗВОДИТЕЛ

11. Технически данни

- Размери (В × Ш × Д):
 - XLED PRO ONE S: 230 × 229 × 182 мм*
 - XLED PRO ONE PLUS S/Max S: 250 × 259 × 202 мм*
 - XLED PRO ONE: 206 × 229 × 182 мм*
 - XLED PRO ONE PLUS/Max: 226 × 259 × 202 мм*
- Напрежение: *220-240 V, 50/60 Hz*
- Мощност/ефективност:
 - XLED PRO ONE S: 118,9 lm/W*
 - XLED PRO ONE PLUS S: 135 lm/W*
 - XLED PRO ONE Max S: 125,7 lm/W*
 - XLED PRO ONE: 123,6 lm/W*
 - XLED PRO ONE PLUS: 136,6 lm/W*
 - XLED PRO ONE Max: 128 lm/W*
- Светлинен поток / осветеност:
 - XLED PRO ONE S: 2.200 lm*
 - XLED PRO ONE PLUS S: 4.550 lm*
 - XLED PRO ONE Max S: 6.350 lm*
 - XLED PRO ONE: 2.250 lm*
 - XLED PRO ONE PLUS: 4.630 lm*
 - XLED PRO ONE Max: 6.300 lm*
- Собствено потребление:
 - XLED PRO ONE S: 18,5 W*
 - XLED PRO ONE PLUS S: 33,7 W*
 - XLED PRO ONE Max S: 50,5 W*
 - XLED PRO ONE: 18,2 W*
 - XLED PRO ONE PLUS: 33,9 W*
 - XLED PRO ONE Max: 49,2 W*
- Обхваната площ:
 - XLED PRO ONE S: 180 cm²*
 - XLED PRO ONE PLUS S/Max S: 254 cm²*
 - XLED PRO ONE: 180 cm²*
 - XLED PRO ONE PLUS/Max 254 cm²*

- *Тегло*
 - XLED PRO ONE S: 1,45 кг*
 - XLED PRO ONE PLUS S: 1,7 кг*
 - XLED PRO ONE Max S: 1,72 кг*
 - XLED PRO ONE: 1,4 кг*
 - XLED PRO ONE PLUS: 1,7 кг*
 - XLED PRO ONE Max: 1,72 кг*
- *Мрежов ток:*
 - XLED PRO ONE S: 86,73 mA*
 - XLED PRO ONE PLUS S: 233,1 mA*
 - XLED PRO ONE Max S: 158,4 mA*
 - XLED PRO ONE: 88,28 mA*
 - XLED PRO ONE PLUS: 233,3 mA*
 - XLED PRO ONE Max: 160,7 mA*
- *Мощностен фактор:*
 - XLED PRO ONE S: 0,8278*
 - XLED PRO ONE PLUS S: 0,9328*
 - XLED PRO ONE Max S: 0,9057*
 - XLED PRO ONE: 0,841*
 - XLED PRO ONE PLUS: 0,9376*
 - XLED PRO ONE Max: 0,9093*
- *Цвят на светлината:* *3 000 K (топло бяло)*
- *Индекс на цветовото отражение:* *$R_a \geq 80$*
- *Сензорна част:*
 - XLED PRO ONE S/PLUS S/Max S: пасивен инфрачервен сензор*
- *Обхват:*
 - XLED PRO ONE S/PLUS S/Max S: Max. 10 м*
- *Ъгъл на отчитане:*
 - XLED PRO ONE S/PLUS S/Max S: 240°*
- *Настройка на времето:*
 - XLED PRO ONE S/PLUS S/Max S: 8 с - 35 мин*
- *Настройка на светлочувствителността:*
 - XLED PRO ONE S/PLUS S/Max S: 2-2.000 лукса*
- *IP клас защита:* *IP44/I*

Допълнителна електрическа мощност

XLED PRO ONE S/PLUS S/Max S:

– Товар конвенционални/халогенни лампи:	1.500 W
– Ел. баласт луминисцентни лампи:	430 W
– Луминисцентни лампи, некомпенсирани:	500 VA
– Луминисцентни лампи, последователно компенсирани:	900 VA
– Луминисцентни лампи, паралелно компенсирани:	500 VA
– Нисковолтови халогенни лампи:	1.500 VA
– LED-лампи < 2 W:	16 W
– 2 W < LED-лампи < 8 W:	64 W
– LED-лампи > 8 W:	64 W
– Капацитивен товар:	88 μ F

12. Отстраняване на повреди

Уредът е без напрежение.

- Дефектен или изключен предпазител.
 - Предпазителят да се включи.
 - Дефектният предпазител да се замени.
- Прекъснат кабел.
 - Проводниците да се проверят с уред за напрежение.
- Късо съединение в мрежовия кабел.
 - Да се проверят връзките.
- Евентуален прекъсвач да се изключи.
 - Прекъсвачът да се включи.

Уредът не се включва.

- Настройката на светлочувствителността е погрешно направена.
 - Настройката на светлочувствителността да се направи наново.
- Прекъсвач ИЗКЛ.
 - Прекъсвачът да се настрои.
- Дефектен или изключен предпазител.
 - Предпазителят да се включи.
 - Дефектният предпазител да се замени.
- Бързи движения не се отчитат, за да се намалят прекъсванията, или е избран твърде малък или грешен обхват.
 - Обхватът да се провери и настрои.
- Дефектно осветително тяло.
 - Осветителното тяло не е заменяемо. Целият уред да се замени.

Уредът не се изключва.

- Продължаващо движение в обхвата.
 - Обхватът да се провери.
 - При необходимост обхватът да се ограничи или измени.

Уредът се включва произволно.

- Уредът не е монтиран стабилно.
 - Уредът да се монтира стабилно.
- Движението е останало скрито за наблюдателя (движение зад стена, движение на малък обект в непосредствена близост до лампата и т.н.).
 - Да се провери обхвата.
 - При необходимост обхватът да се ограничи или измени.



XLED PRO ONE S
XLED PRO ONE Plus S
XLED PRO ONE Max S
XLED PRO ONE
XLED PRO ONE Plus
XLED PRO ONE Max

内容

1.	关于本文件	3
2.	一般安全性提示	3
3.	设备说明	4
4.	电气连接	12
5.	安装	14
6.	功能	24
7.	遥控器配件	29
8.	清洁与保养	32
9.	废弃物处理	33
10.	制造商担保	34
11.	技术参数	35
12.	故障排除	37

1. 关于本文件

- 版权所有。未经我方批准禁止翻印或摘录。
- 保留技术更改的权利。



危险警示!



警告电流危险!



警告水危险!

2. 一般安全性提示



不遵守使用说明书会发生危险!

本说明书中包含安全使用设备的重要信息。其中特别指出潜在的风险。不遵守使用说明可导致死亡或严重的人身伤害。

- 请仔细阅读使用说明。
 - 遵守安全提示。
 - 存放在随时可用的位置。
- 处理电流时可能造成危险情况! 如果触碰到带电的零部件, 可能会遭受电击, 导致烧伤或死亡。
 - 只允许具备相关资质的专业人员对电源电压进行操作。
 - 必须遵守当地的安装规定和连接条件 (比如, 德国: VDE 0100, 奥地利: ÖVE-ÖNORM E8001-1, 瑞士: SEV 1000)。
 - 只能使用原装备件。
 - 只允许专业机构进行维修。

3. 设备说明

按规定使用

XLED PRO ONE S/Plus S/Max S

- 配备红外线动作感应器的 LED 泛光灯。
- 适用于室内外壁装。
- 不适合与调光器连接。

工作原理

- 红外传感器可感应移动躯体（如人，动物等）产生的热辐射。热辐射被转换成电能，并自动接通 LED 泛光灯。
- 在安装时，将设备平行于行走方向，这样才能实现最可靠的动作检测。
- 如果让人直接走向设备的话，动作检测的作用范围反而受限。
- 障碍物（如树木、墙壁或玻璃窗）可能会限制动作检测，甚至使其失灵。
- 由于天气影响导致的突发性温度波动与热源不能加以区别。

按规定使用

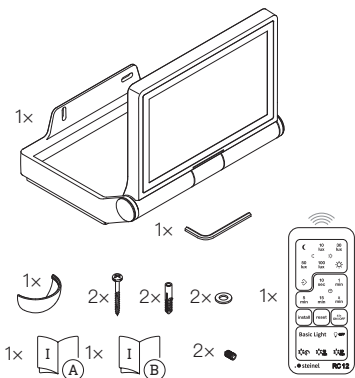
XLED PRO ONE/Plus/Max

- LED 泛光灯。
- 适用于室内外壁装。
- 不适合与调光器连接。

供货范围

- XLED PRO ONE S
- XLED PRO ONE Plus S
- XLED PRO ONE Max S

3.1

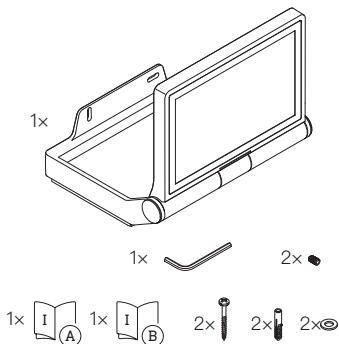


- 1 个配备红外线动作感应器的 LED 泛光灯
- 1 个六角扳手
- 1 个罩壳
- 2 个螺栓
- 2 个膨胀螺钉
- 2 个垫圈
- 2 个沉头螺栓
- 1 个遥控器 RC 12
- 1 份安全数据单
- 1 份快速启动说明

供货范围

- XLED PRO ONE
- XLED PRO ONE Plus
- XLED PRO ONE Max

3.2

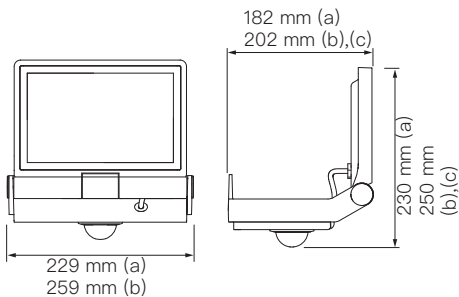


- 1 个 LED 泛光灯
- 1 个六角扳手
- 2 个沉头螺栓
- 2 个螺栓
- 2 个膨胀螺钉
- 2 个垫圈
- 1 份安全数据单
- 1 份快速启动说明

XLED PRO ONE S 的产品尺寸

- XLED PRO ONE S (a)
- XLED PRO ONE Plus S (b)
- XLED PRO ONE Max S (c)

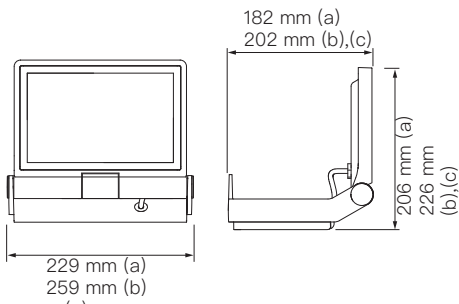
3.3



XLED PRO ONE 的产品尺寸

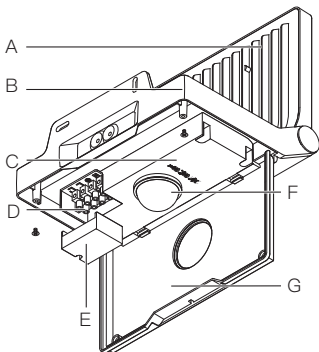
- XLED PRO ONE (a)
- XLED PRO ONE Plus (b)
- XLED PRO ONE Max (c)

3.4



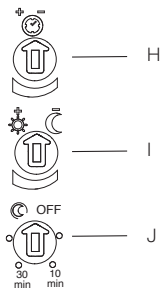
XLED PRO ONE S/Plus S/Max S 的设备总览

3.5



- A LED 泛光灯头
- B 装配夹环
- C 设备调节器
- D 连接端子
- E 接线端盖板
- F 传感器元件
- G 盖罩

3.6

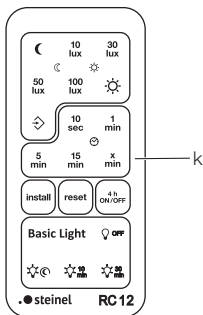


H 时间设置

I 亮度设置

J 底灯

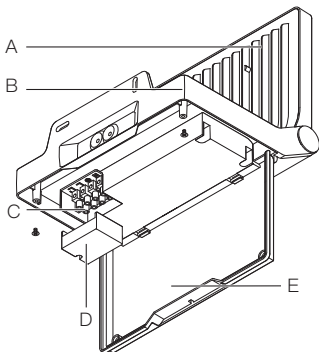
3.7



K 遥控器 RC 12

XLED PRO ONE/Plus/Max 的设备总览

3.8

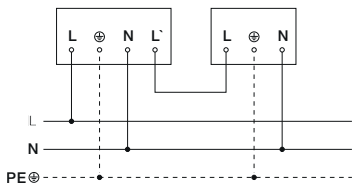
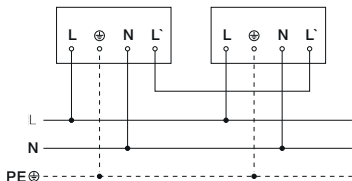
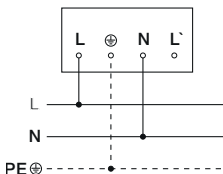


- A LED 泛光灯头
- B 装配夹环
- C 连接端子
- D 接线端盖板
- E 盖罩

4. 电气连接

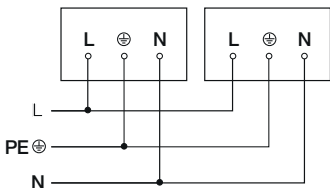
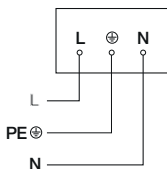
XLED PRO ONE S/Plus S/Max S 的电路图

4.1



XLED PRO ONE/Plus/Max 的电路图

4.2



电源供电线由一根三芯电缆构成：

L = 火线（通常是黑色，棕色或灰色）

N = 零线（大多为蓝色）

PE = 地线（绿色/黄色）

该设备还可以通电连接到一个电源开关上，前提是该电源开关一直处于接通状态。

该设备的 LED 灯不可更换。必要时，可更换整个设备。

5. 安装



触电危险!

接触导电部件可能造成电击、燃烧或死亡。

- 切断电流并断开电源。
- 用试电笔检查是否存在电压。
- 确保电源保持中断状态。

存在财产损失风险!

混淆连接导线可能导致短路。

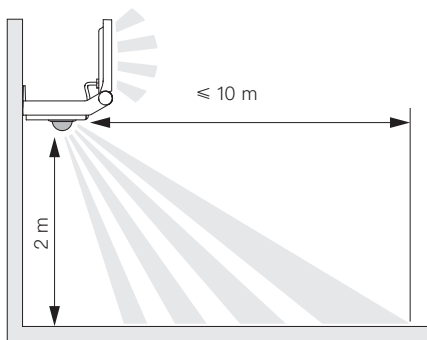
- 辨别连接导线。
- 正确连接接口导线。

安装准备

- 检查所有构件是否受损。一旦出现损坏，就停止运行设备。
- 选择合适的安装地点。
 - 考虑检测范围。
 - 考虑移动检测。
 - 无振动，平稳。
 - 检测区域应没有障碍物。
 - 避免存在爆炸危险的区域。
 - 避免放在易燃的表面上。
 - 切勿近距离 (< 30 cm) 直视光源。
 - 与其他 LED 泛光灯至少保持 50 cm 的距离。

XLED PRO ONE S/Plus S/Max S 的作用范围

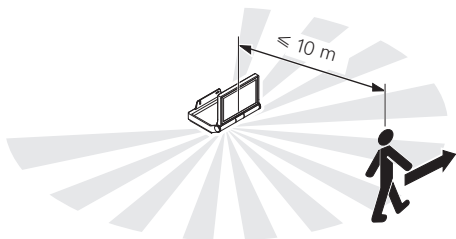
5.1



平行于行走方向的动作检测

XLED PRO ONE S/Plus S/Max S

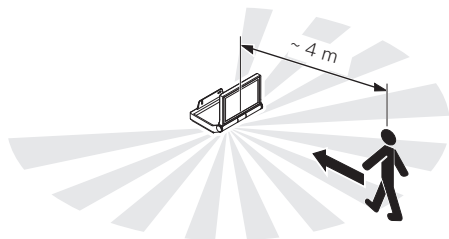
5.2



正对行走方向的动作检测

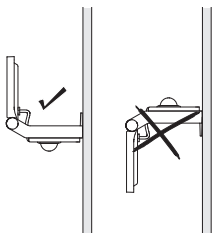
XLED PRO ONE S/Plus S/Max S

5.3



对齐设备

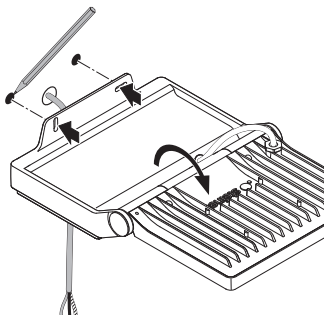
5.4



- 正确对齐设备。

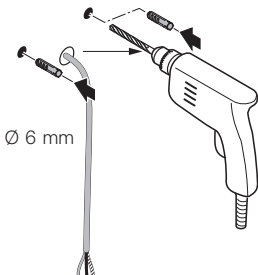
安装步骤

5.5



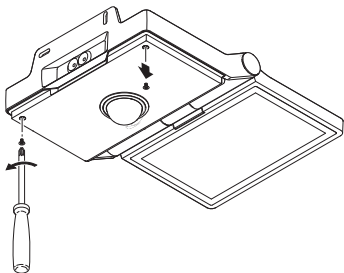
- 检查电源是否已切断。
- 标记钻孔。

5.6



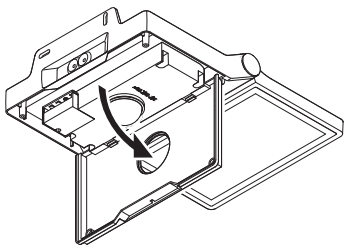
- 钻孔 ($\varnothing 6 \text{ mm}$)，接着放入膨胀螺丝。

5.7



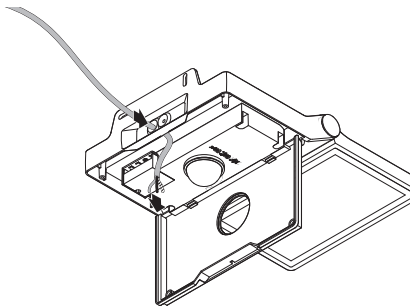
- 拧出盖板的螺栓。

5.8



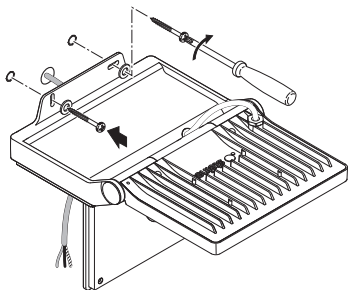
- 打开盖板。

5.9



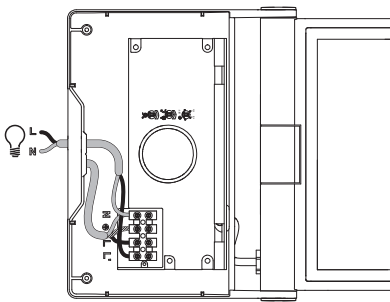
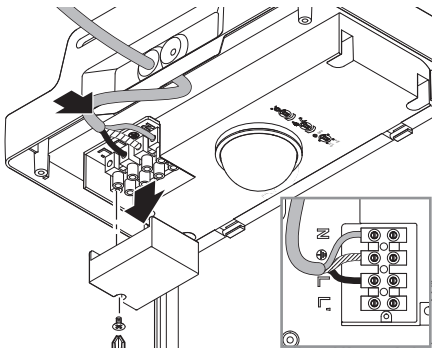
- 将电缆拉着穿过开孔。

5.10



- 拧上弓形架。

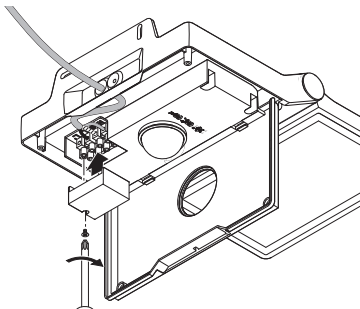
5.11



- 拧下接线端盖板的螺栓。
- 按照电路图连接电源引线。

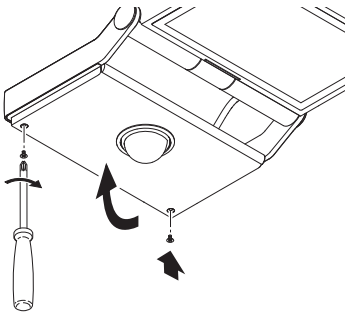
→ „4. 电气连接“

5.12



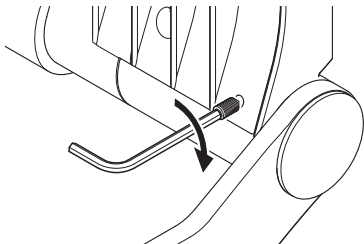
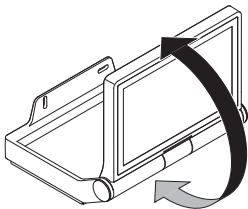
- 拧上接线端盖板的螺栓。

5.13



- 关上盖板。
- 拧入固定螺栓。

5.14



- 对准泛光灯灯头并用埋头螺钉固定。

5.15

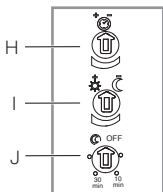
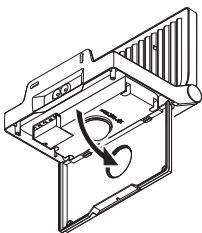
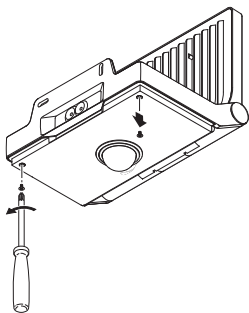


- 接通电源。
 - 设置功能。
- „6. 功能“

6. 功能

XLED PRO ONE S/Plus S/Max S

6.1



- 拧开盖板的螺栓。
- 进行设置。

出厂设置

- 时间设置：8秒钟
- 暮光设置：日光模式下为 1000 Lux
- 基本照明：关

时间设置 (H)

可在近 8 秒起至最大 35 分钟的范围内对关闭延迟进行无极设置。每个检测到的移动动作都会再次开启灯光。

注意：每次关闭 LED 泛光灯后，需要等待大约一秒钟，才能重新检测动作。之后，该 LED 泛光灯才能在检测到动作时重新接通。

在调整检测区域和进行功能测试的时候，建议设置成最短时间。

暮光设置 (I)

响应亮度（暮光）可在大约 2–2000 Lux 范围内无级调节。设置为 2–2,000 Lux。


- ☀ = 日光模式（与亮度无关）
- ☾ = 暮光模式（约 2 Lux）

设置感应范围以及在日光下进行功能测试时调节器须处于☀。

基本照明 (J)

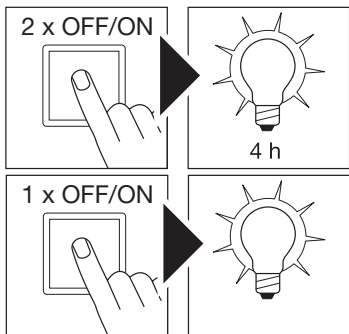
通过 LED 灯的基本亮度可确保较低的照明水平。

仅在检测区域内检测到相应动作，且该动作持续时间符合选定的时间时，才会接通主灯。随后，主灯切换至选定的基本亮度。

- OFF = 无基本照明
- 10 min = 在选定的继续运行时间结束后，基本照明持续 10 分钟。
- 30 min = 在选定的继续运行时间结束后，基本照明持续 30 分钟。
-  = 整晚都是基本照明。一旦环境光线降至设定的响应亮度以下，就会接通基本照明。

长亮灯模式

6.2



1) 打开长亮灯：

- 开关关闭并打开 2 次。

LED 泛光灯设置成常亮 4 小时。然后灯将重新自动切换至传感器模式

2) 关闭长亮灯：

- 开关关闭并打开 1 次。

灯关闭或切换至传感器模式。

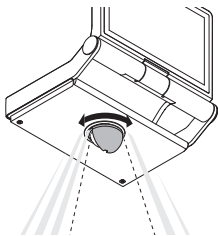
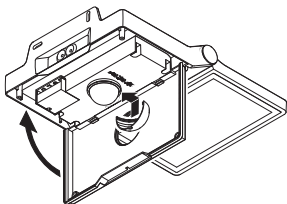
重要信息：

必须在 0.2 至 1 秒的范围内执行开启过程。

校准检测范围

为避免意外检测，或是为了有针对性地监视某些区域，可以使用罩壳限制并调整检测区域。

6.3



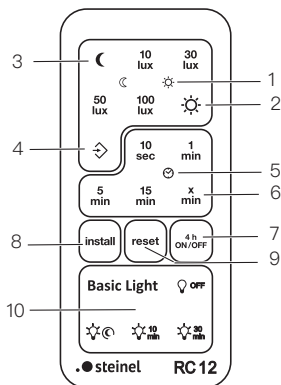
- 将盖壳装到感应器上。
- 合上盖板后就能固定住罩壳。

7. 遥控器配件

遥控器 RC 12

(EAN 4007841079000)

7.1



- 简化了较大型照明设备的安装工作。安装后可以一起设置 LED 泛光灯。
- 使用该遥控器可以随意控制多个 LED 泛光灯。
- 每次有效的按键，就会通过LED 状态指示灯在设备上
进行确认。

遥控器 RC12 使用一粒 CR2032 型号的纽扣电池。

通过遥控器 RC 12 还能使用 XLED PRO ONE S/Plus S/Max S 其他的的附加功能：

- 1 暮光设置：**可在大约 2–2000 Lux 的范围内设置所需的响应阈值。
→ 暮光设置 (I)
- 2 日光模式**（与亮度无关）
- 3 夜间模式 (2 Lux)**
- 4 通过存储按键/示教模式进行亮度设置 (2–2000 Lux)。**
一旦达到需要感应器在未来对动作作出反应的照明条件，就按下按键。当前亮度值将被保存。
- 5 时间设置：**最后一次运动检测后所需的照明持续时间可以通过按下按键设置为 10 秒、1 分钟、5 分钟、15 分钟。
→ 时间设置 (H)
- 6 所需的照明持续时间：**按照需求设置照明持续时间。每按一次按键就会在当前设定的时间基础上增加一分钟（最多 15 分钟）。
- 7 长亮灯模式：**
在感应模式下按下按键时，LED 泛光灯就会开启 4 h 模式 (LED 状态指示灯常亮)。在 4 h 常亮模式下按下按键，LED 泛光灯就会关闭 4 h 模式 (LED 状态指示灯常亮)。一旦时间运行完毕或是按下了重置按键，亦或是在 4 h 关闭模式下按下了 4 h 按键，就会退出 4 h 模式。
→ 长亮灯模式

8 **安装模式 (测试模式):** 用于测试功能和检测区域的安装模式。无论亮度如何, LED 泛光灯都会在检测到动作时接通 10 秒钟。移动将通过状态LED指示灯指示出来。该安装模式优先于所有其他设置。十分钟过后, 自动退出安装模式。按下复位键, 安装模式会立即退出。

注意: 无法同时使用示教模式和安装模式。

9 **重置:** 将所有设置重置为 LED 泛光灯的手动设定值, 或是重置为出厂设置。

10 **基本照明:** 通过 LED 灯实现的基本亮度可确保较低的照明水平。仅在检测区域内检测到相应动作, 且该动作持续时间符合设定的时间时, 才会接通主灯。随后, 主灯切换至选定的基本亮度。

→ 基本照明 (J)

智能遥控器 (选配)

(EAN 4007841009151)

— 通过智能手机或平板电脑控制。

— 替换遥控器。

• 下载正确的应用程序, 接着通过蓝牙连接。

8. 清洁与保养

设备免维护。



触电危险!

如果水与带电零部件发生接触可导致电击、烧伤或死亡。

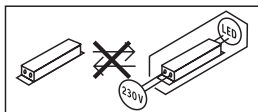
- 仅在干燥状态下清洁设备。

存在财产损失风险!

错误的清洁剂可能造成设备损坏。

- 用略微湿润的抹布清洁设备，不要使用清洁剂。

重要信息：操作设备无法更换。



9. 废弃物处理

必须以环保方式回收再利用电子设备、电池、配件和包装。



切勿将电子设备和电池与生活垃圾一起丢弃！

遥控器使用 CR 2032 锂锰电池/有机电解质电池。

仅针对欧盟国家：

根据适用的《欧盟报废电子电气设备指令》以及当地法律的实施细则，必须将报废的电子设备和电池分类收集，并以环保的方式回收。

10. 制造商担保

作为购买方相对销售商具有法定的免费更换权和保修权。如果您所在国家具有相关法律规定，该权利不受我们质保声明而缩短或任何限制。我们为施特朗专业传感器产品的完好性能和正常功能提供 5 年质保。我们保证此产品不含材料、生产和结构方面的缺陷。我们保证所有电子部件和电缆的功能可靠性以及所使用的材料及其表面无任何缺陷。

质保索赔

如需提出产品索赔，则请您将完整的原始购买凭证（必须包含购买日期和产品名称的说明）自费邮寄给您的经销商或直接邮寄给我们：**Rm. 25A Huadu Mansion, No. 828-838 Zhangyang Road, 200122 Shanghai, PR China**。为此，建议您妥善保存购买凭证，直至质保期到期。施特朗对寄回过程中的运输费用和风险不承担任何责任。

质保索赔的相关信息请参见我们网站的主页
www.steinell.cn

如果您对质保或产品有任何疑问，敬请垂询：服务热线
+86 21 5820 4486。

5年
厂商质保

11.技术参数

— 尺寸 (高x宽x深) :

XLED PRO ONE S: 230 × 229 × 182 mm
XLED PRO ONE PLUS S/Max S: 250 × 259 × 202 mm
XLED PRO ONE: 206 × 229 × 182 mm
XLED PRO ONE PLUS/Max: 226 × 259 × 202 mm

— 电源电压: 220–240 V, 50/60 Hz

— 功率/效率

XLED PRO ONE S: 118.9 lm/W
XLED PRO ONE PLUS S: 135 lm/W
XLED PRO ONE Max S: 125.7lm/W
XLED PRO ONE: 123.6 lm/W
XLED PRO ONE PLUS: 136.6 lm/W
XLED PRO ONE Max: 128 lm/W

— 光流/亮度

XLED PRO ONE S: 2200 lm
XLED PRO ONE PLUS S: 4550 lm
XLED PRO ONE Max S: 6350 lm
XLED PRO ONE: 2250 lm
XLED PRO ONE PLUS: 4630 lm
XLED PRO ONE Max: 6300 lm

— 自身耗电量:

XLED PRO ONE S: 18.5 W
XLED PRO ONE PLUS S: 33.7 W
XLED PRO ONE Max S: 50.5 W
XLED PRO ONE: 18.2 W
XLED PRO ONE PLUS: 33.9 W
XLED PRO ONE Max: 49.2 W

— 照射面积:

XLED PRO ONE S: 180 cm²
XLED PRO ONE: 180 cm²
XLED PRO ONE: 180 cm²
XLED PRO ONE PLUS/Max: 254 cm²

— 重量

XLED PRO ONE S: 1.45 kg
XLED PRO ONE PLUS S: 1.7 kg
XLED PRO ONE Max S: 1.72 kg
XLED PRO ONE: 1.4 kg
XLED PRO ONE PLUS: 1.7 kg
XLED PRO ONE Max: 1.72 kg

— 电源电流

XLED PRO ONE S: 86.73 mA
XLED PRO ONE PLUS S: 233.1 mA
XLED PRO ONE Max S: 158.4 mA
XLED PRO ONE PLUS: 88.28 mA
XLED PRO ONE PLUS: 233.3 mA
XLED PRO ONE Max: 160.7 mA

— 功率系数:

XLED PRO ONE S: 0.8278
XLED PRO ONE PLUS S: 0.9328
XLED PRO ONE Max S: 0.9057
XLED PRO ONE: 0.841
XLED PRO ONE PLUS: 0.9376
XLED PRO ONE Max: 0.9093

— 光色: 3000 K (暖白)

— 色彩再现指数: $Ra \geq 80$

— 传感器:
XLED PRO ONE S/PLUS S/Max S: 无源红外

— 有效距离:
XLED PRO ONE S/PLUS S/Max S: Max. 10 m

— 感应角度:
XLED PRO ONE S/PLUS S/Max S: 240

— 时间设置:
XLED PRO ONE S/PLUS S/Max S: 8 s – 35 min

— 亮度设置:
XLED PRO ONE S/PLUS S/Max S: 2–2000 Lux

— IP 防护等级: IP44/I

额外负载功率

XLED PRO ONE S/PLUS S/Max S:

— 白炽灯/卤素灯负载:	1500 W
— 荧光灯电子镇流器:	430 W
— 荧光灯 (无补偿):	500 VA
— 荧光灯 (带补偿):	900 VA
— 荧光灯并联补偿:	500 VA
— 低压卤素灯:	1500 VA
— LED 灯 < 2 W:	16 W
— 2 W < LED 灯 < 8 W:	64 W
— LED 灯 < 8 W:	64 W
— 电容负载:	88 μ F

12. 故障排除

设备上无电压。

- 保险装置未接通或已损坏。
 - 打开保险装置。
 - 更换损坏的保险装置。
- 线路中断。
 - 使用试电笔检查电线。
- 电源线路短路。
 - 检查接头。
- 电源开关可能已关闭。
 - 打开电源开关。

设备无法开启。

- 暮光设置选择错误。
 - 重新设定暮光设置。
- 电源开关关闭。
 - 设定电源开关。
- 保险装置未接通或已损坏。
 - 打开保险装置。
 - 更换损坏的保险装置。
- 为最大限度地减少故障，禁止快速动作，或是检测区域过小或不正确。
 - 检查感应范围并校准。
- 光源故障。
 - 光源无法切换。彻底更换设备。

设备无法关闭。

- 感应范围内出现持续移动。
 - 检查感应范围。
 - 必要时限制或更改感应范围。

意外接通设备。

- 设备安装不牢固，导致其会移动。
 - 牢固安装设备。
- 虽然发生了动作，但是监视器无法识别（墙后面的动作，灯泡附近的小物体动作等等）。
 - 检查范围
 - 必要时限制或更改感应范围。

STEINEL Vertrieb GmbH

Dieselstraße 80-84

33442 Herzebrock-Clarholz

Tel: +49/5245/448-188

www.steinel.de



Contact

www.steinel.de/contact

