

# Wandhalterung PD2N/4N Typ A



weiß , Art.-Nr.: 93164

## Produktinformationen

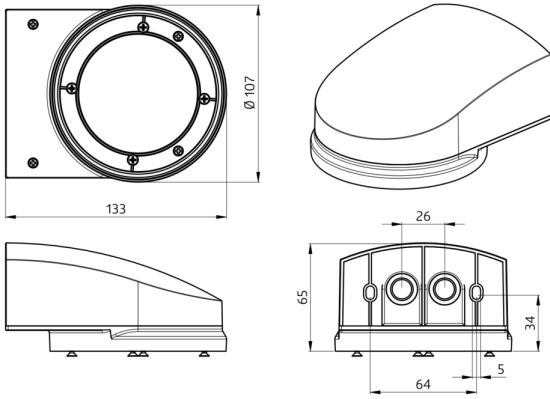
- Halterung für die Wandmontage von kompatiblen B.E.G. Decken-Präsenzmeldern
- Inklusive Schrauben zur Befestigung eines kompatiblen B.E.G. Decken-Präsenzmelders
- Die Verwendbarkeit/Kompatibilität des Zubehörs bitte aus den Beschreibungen der Hauptartikel entnehmen
- Geeignet für die Wandmontage bei rückseitiger Kabelzuführung
- Seitliche Kabelzuführung möglich mit weiterem Zubehör
- Montage über oder auf gängigen UP-Dosen möglich mit weiterem Zubehör
- In verschiedenen Farben erhältlich
- Passend für: 93452, 93455, 93460, 93463, ...

## Technische Daten

<b>Abmessungen:</b>	133 x 106 x 66 mm
<b>Schutzart/-klasse:</b>	IP54
<b>Gehäuse:</b>	Polycarbonat, UV-beständig

## Bestelldaten

Bezeichnung	Farbe	Artikel-Nummer
Wandhalterung PD2N/4N Typ A	weiß	93164



## Bemaßung 93164

---

© 2023 B.E.G. Brück Electronic GmbH