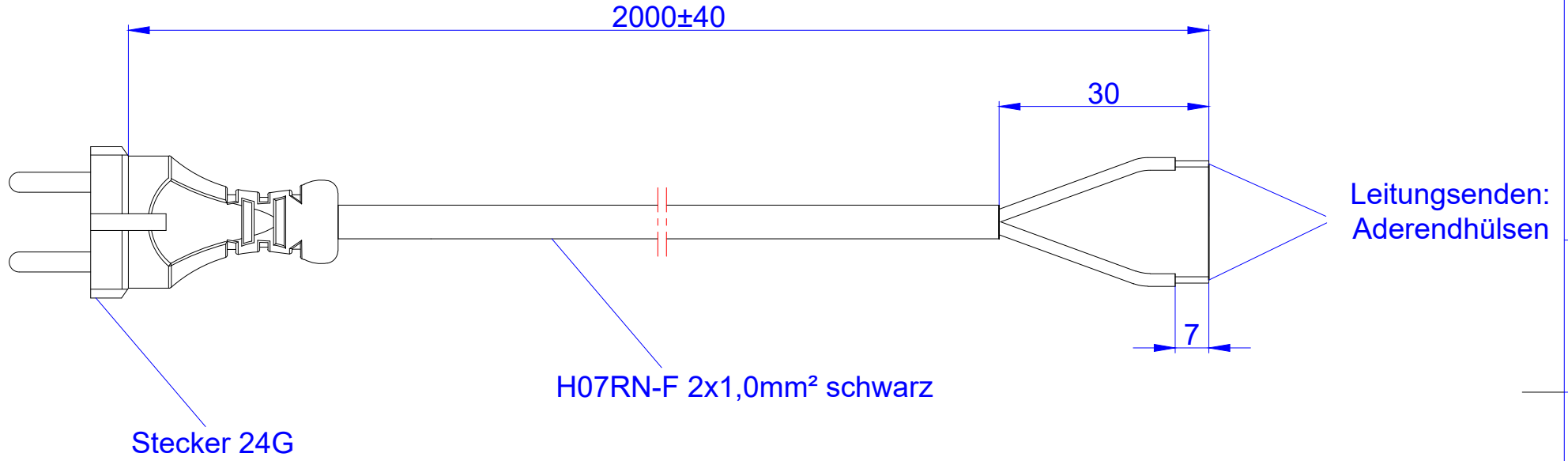


# 246.174



				Werkstoff / Material:		Gewicht / Weight:	Oberfläche / Surface:	Winkel +/- 0.5° Angle +/- 0.5°		
						Bezeichnung / Title:				
				Datum	Name	Zuleitung 2,0m mit Stecker 24G schwarz				
				23.01.2013	Wilhelm					
				Gezeichnet / Drawn	23.01.2013					Hoßfeld
				Kontrolliert / Examined	23.01.2013					Schneider
				Freigabe / Approval		Zeich.Nr / Draw.-No:		Freimaßtoleranz / General Tolerance		
								0-1	+/- 0,05	
								>1-7	+/- 0,10	
								>7-15	+/- 0,15	
								>15-30	+/- 0,20	
								>30	+/- 0,25	
						Art.Nr.: <b>246.174</b>	Maßstab / Scale:	Format / Draw.-Size: <b>A3</b>	Blatt / Sheet: <b>1</b>	
						Datei: ACAD ÜberKabel und Wendeleitungen\Zuleitungen				

Weitergabe sowie Vervielfältigung dieses Dokuments, Verwertung und Mitteilung seines Inhalts verboten, soweit nicht ausdrücklich gestattet. Zuwiderhandlungen verpflichten zu Schadensersatz. Alle Rechte für den Fall der Patent-, Gebrauchsmuster- oder Geschmacksmusterregistrierung vorbehalten.

The reproduction, distribution and utilization of this document as well as the communication of its contents to others without express authorization is prohibited. Offenders will be held liable for the payment of damages. All rights reserved in the event of the grant of a patent, utility model or design.