



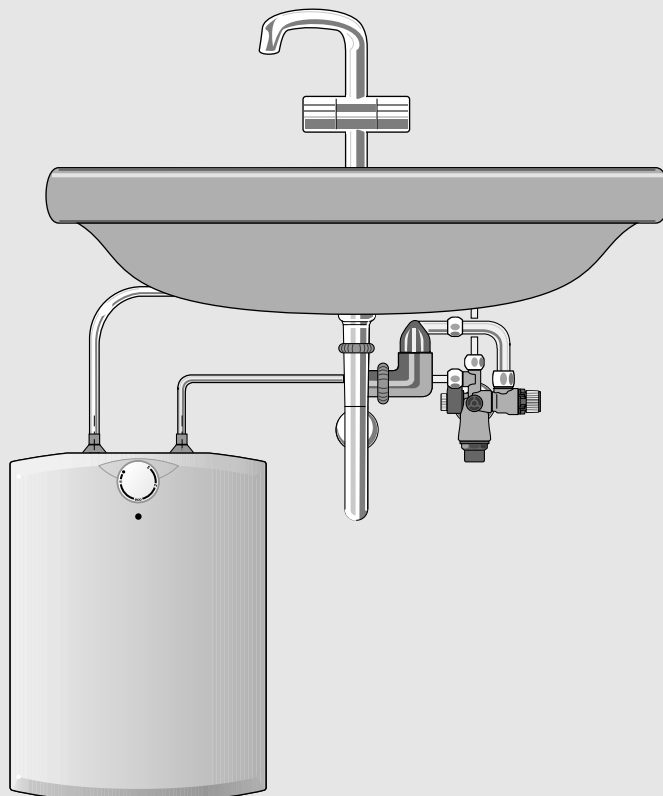
BOSCH

Montage- und Gebrauchsanleitung
Installation and operating instructions

Elektro-Warmwasserspeicher | Electric water storage tank

TR3500T

TR3500T 10 T



Inhaltsverzeichnis

1	Sicherheitshinweise	2
2	Montageanleitung	3
2.1	Auspacken	3
2.2	Produktbeschreibung	3
2.3	Elektroanschluss	3
3	Technische Daten	4
4	Gebrauchsanleitung	4
4.1	Gerät kennenlernen	4
4.2	Gerät bedienen	5
4.3	Reinigung	5
4.4	Wartung für den Kunden	5
4.4.1	Gerät entleeren	5
4.4.2	Entkalken	5
5	Eine Störung, was tun?	6
6	Kundendienst	6
7	Entsorgung	6

1 Sicherheitshinweise

Dieses Gerät ist für den Haushalt oder für haushaltsähnliche, nicht gewerbliche Anwendungen bestimmt. Haushaltsähnliche Anwendungen umfassen z. B. die Verwendung in Mitarbeiterküchen von Läden, Büros, landwirtschaftlichen und anderen gewerblichen Betrieben, sowie die Nutzung durch Gäste von Pensionen, kleinen Hotels und ähnlichen Wohneinrichtungen.

- Das Gerät wie in Text und Bild beschrieben montieren und bedienen. Wir übernehmen keine Haftung für Schäden, die durch Nichtbeachtung dieser Anleitung entstehen.
- Dieses Gerät ist für den Gebrauch bis zu einer Höhe von 2 000 m über dem Meeresspiegel bestimmt.
- Das Gerät nur in einem frostfreien Raum installieren und lagern (Restwasser).



WARNUNG:

Stromschlaggefahr!

Ziehen Sie im Fehlerfall sofort den Netzstecker!

Bei einer Undichtigkeit am Gerät sofort die Kaltwasserzuleitung schließen.

- **Das Gerät nur von einem Fachmann anschließen und in Betrieb nehmen lassen.**
- **Um Gefährdungen zu vermeiden, dürfen Reparaturen und Wartung nur von einem Fachmann durchgeführt werden.**
- Die gesetzlichen Vorschriften des jeweiligen Landes, des örtlichen Elektrizitäts-Versorgungsunternehmens und des Wasserwerkes müssen eingehalten werden.
- Wenn die Netzanschlussleitung dieses Gerätes beschädigt wird, muss sie durch den Hersteller oder seinen Kundendienst oder eine ähnlich qualifizierte Person ersetzt werden, um Gefährdungen zu vermeiden.
- Die Anschlussleitung darf nicht an heißen Teilen anliegen. Die Isolierung könnte beschädigt werden.
- Spannungsführende Teile dürfen nach der Montage nicht mehr berührbar sein.
- Es darf nur ein baumustergeprüftes Membran-Sicherheitsventil eingebaut werden.
- Während des Aufheizens muss Ausdehnungswasser sichtbar aus dem Ablauf des Sicherheitsventils tropfen. Das Auslaufrohr des Sicherheitsventils muss zur Atmosphäre hin offen gelassen werden.
- Das Sicherheitsventil verhindert, dass sich ein unzulässiger Überdruck im Speicher während des Aufheizens bildet. Ausdehnungswasser muss über das Sicherheitsventil abfließen können.
- Die Abflussleitung darf nicht verschlossen werden!
- Abflussleitung für voll geöffnetes Sicherheitsventil dimensionieren. Die Abblaseöffnung des Sicherheitsventils muss zur Atmosphäre hin geöffnet bleiben.
- Die Abblaseleitung der Sicherheitsgruppe ist mit einer stetigen Abwärtsneigung in frostfreier Umgebung zu installieren. Eine regelmäßige Wartung und Betätigung des Sicherheitsventils ist erforderlich, um Ablagerungen zu entfernen und um sicher zu sein, dass das Sicherheitsventil nicht blockiert ist.
- Die Hinweise in der Montageanweisung Sicherheitsgruppe sind zu berücksichtigen.
- Zwischen Sicherheitsventil und Speicher darf kein Absperrventil eingebaut werden.
- Den mitgelieferten Aufkleber „Während der Heizzeit muss aus Sicherheitsgründen Wasser aus der Ablaufleitung austreten! **Nicht verschließen!**“ gut sichtbar an der Abflussleitung anbringen.
- Das Sicherheitsventil muss regelmäßig betätigt werden, um die Funktion zu überprüfen und Kalkablagerungen zu entfernen.

- Vor der Montage die Wasserzuleitung absperren. Netzstecker nicht einstecken.
- Das Gerät nur an eine vorschriftsmäßig installierte Schutzkontakt-Steckdose anschließen. Kein Verlängerungskabel verwenden.
- **Vor dem Öffnen des Gerätes Netzstecker ziehen.**
- **Erst den Wasseranschluss vornehmen, das Gerät spülen und danach den Elektroanschluss durchführen.**
- Bei Installation des Gerätes oder des elektrischen Zubehörs die IEC 60364-7-701 (DIN VDE 0100-701) einhalten.
- Am Gerät dürfen keine Veränderungen vorgenommen werden.
- Dieses Gerät kann von **Kindern** ab 8 Jahren und darüber sowie von Personen mit verringerten physischen, sensorischen oder mentalen Fähigkeiten oder Mangel an Erfahrung und Wissen benutzt werden, wenn sie beaufsichtigt oder bezüglich des sicheren Gebrauchs des Gerätes unterwiesen wurden und die daraus resultierenden Gefahren verstehen. **Kinder** dürfen nicht mit dem Gerät spielen. Reinigung und **Benutzer-Wartung** dürfen nicht von **Kindern** ohne Beaufsichtigung durchgeführt werden.
- Kinder vom Gerät fern halten.
- Kinder beaufsichtigen, um zu verhindern, dass sie mit dem Gerät spielen.
- Die Mischbatterie und das Warmwasserrohr können heiß werden. Kinder darauf hinweisen.
- Keine Scheuermittel oder anlösende Reinigungsmittel verwenden.
- Keinen Dampfreiniger benutzen.
- Das Entkalken des Gerätes darf nur durch einen Fachmann erfolgen. Bei Entkalkern die Warnhinweise des Herstellers beachten.

Die Montage- und Gebrauchsanleitung bitte sorgfältig durchlesen, danach handeln und aufbewahren!

2 Montageanleitung

Montieren Sie den Kleinspeicher, wie im Bildteil beschrieben. Beachten Sie die Hinweise im Text.

Die Bildseiten finden Sie in der Mitte der Anleitung

2.1 Auspacken

- Das neue Gerät auf Transportschäden kontrollieren!
- Verpackung und gegebenenfalls Altgerät umweltgerecht entsorgen.

Lieferumfang (Bild 1)

Abmessungen (Bild 2)

2.2 Produktbeschreibung

Dieses Gerät ist ein geschlossener Warmwasserspeicher (Druckspeicher).

Installation nur mit für Druckspeicher zugelassenen Armaturen und Mischbatterien.

Es können eine oder mehrere Zapfstellen (z. B. Waschbecken + Spüle) mit warmem Wasser versorgt werden.

- Wasserdruck am Kaltwasseranschluss max. 5 bar, anderenfalls Druckreduzierventil vorsehen.
- Nach der Montage füllen Sie den Speicher vollständig mit Wasser und überprüfen die Funktion.
- Erklären Sie dem Benutzer das Gerät und die Sicherheitsventilgruppe. Übergeben Sie dem Benutzer die Gebrauchsanweisung.

Wasseranschluss (Bild 3)

- Mischbatterie in Waschbecken einbauen.
- Sicherheitsarmatur anstelle des Kaltwasser-Eckregulierventils druckdicht einschrauben.
Anlüftgriff **1** muss nach der Montage waagrecht stehen.

Wandmontage (Bild 4)



Hinweis: Vor dem Einbau Länge der elektrischen Anschlussleitung überprüfen.

- Gegebenenfalls Gerät vor der Montage mit längerer Leitung ausrüsten (siehe Seite 3).
- Speicher an den Schrauben einhängen.
- Anschlussrohre anpassen.
- Wasseranschlüsse herstellen.

Installationsbeispiel für 2 Zapfstellen (Bild 5)

Mit dem Druckspeicher können 2 Spül- oder Waschbecken mit warmem Wasser versorgt werden.

In diesem Fall muss ein T-Stück (handelsüblich) in den Warmwasser-Auslauf des Speichers eingebaut werden.

- 1 Sicherheitsventilgruppe BV 700000 (nicht im Lieferumfang)
Ohne Abbildung:
Sicherheitsventilgruppe BZ 30020, mit flexiblen Schläuchen (nicht im Lieferumfang)
- 2 Ablaufwinkel mit Rückstauverhinderer
- 3 Geschlossener (druckfester) Speicher
- 4 T-Stück (handelsüblich)
- 5 Weichkupfer-Verbindungsrohr, 10 mm
- 6 Einloch-Druckbatterie (handelsüblich)
 - a Kaltwasser zur Mischbatterie
 - b Überlaufwasser mit freiem Auslauf zum Siphon
 - c Kaltwasser zum Speicher
 - d Warmwasser vom Speicher

2.3 Elektroanschluss

Anschluss nur 230 V~

- Das Gerät darf nur an eine vorschriftsmäßig installierte Schutzkontaktsteckdose angeschlossen werden. Mehrfachstecker/Steckerleisten dürfen nicht verwendet werden. Wenn erforderlich, Gerät mit längerer Leitung ausrüsten.
- Der Anschluss an die Schutzkontaktsteckdose darf erst vorgenommen werden, nachdem das Gerät an der Wand montiert und mit Wasser gefüllt ist.
- Dieses Gerät entspricht der EG-Richtlinie Nr. 76-889-EEC für Funkentstörung mit Ergänzungsrichtlinie Nr. 82/499.

Anschlussleitung wechseln

Die Anschlussleitung darf nur von einem von uns konzessionierten Kundendienst ausgewechselt werden, um Gefährdungen zu vermeiden.

- **Der Netzstecker muss vor dem Wechsel gezogen sein.**

Inbetriebnahme (Bild 6)

 **VORSICHT:**

Achtung!

Gerät erst vollständig mit Wasser füllen.

Vor der Inbetriebnahme Sicherheitsventil anlüften (siehe „Wartung für den Kunden“, Seite 5).

- 1 Netzstecker ziehen oder Sicherung ausschalten.
Gerät füllen, dazu Warmwasserhahn ganz öffnen, bis Wasser blasenfrei austritt.

Erstes Aufheizen

- 2 Temperaturwähler in Stellung „0“ drehen.
Netzstecker einstecken.
- 3 Temperaturwähler in Stellung „3“ drehen.
Aufheizen überwachen.
Temperatur prüfen (ca. 75 °C).
- 4 Temperaturwähler in Stellung „2“ drehen.

Wassertemperatur begrenzen (Bild 7)

- 1 Schraubendreher im Spalt **a** ansetzen und den Deckel **b** entfernen.
- 2 Den Temperaturwählstift **c** herausziehen und beliebig auf eine gewünschte Temperatur einstellen:
C ≈ 35 °C
B ≈ 45 °C
A ≈ 55 °C
O ≈ 75 °C

Den Deckel **b** wieder aufsetzen.

Wartung für den Fachmann (Bild 8)

Tropft ständig Wasser aus dem Sicherheitsventil, so ist es wahrscheinlich verschmutzt. Zur Wartung des Sicherheitsventils muss der Zulauf zum Warmwasserspeicher abgesperrt werden.

- Absperrhahn **2** schließen.
- Warmwasserhahn öffnen (Speicher drucklos machen).

Überdruckventil reinigen

- Austauschpatrone **3** herausschrauben.
- Sitz und Dichtung mit kaltem, klarem Wasser spülen.
- Austauschpatrone **3** wieder fest einschrauben.
- Absperrhahn **2** öffnen.
- Dichtheit prüfen.

Druckminderer reinigen

- Position der Einstellschraube **4** markieren.
- Einstellschraube **4** bis zum Anschlag nach links drehen (Entspannen der Feder).
- Schraubkappe **5** herausdrehen.
- Druckminderer-Kartusche **6** mit Zange herausnehmen und mit kaltem, klarem Wasser reinigen.
- Kartusche **6** wieder einsetzen.
- Schraubkappe **5** eindrehen.
- Einstellschraube **4** durch Rechtsdrehen auf markierte Position zurückdrehen.

Tropft weiterhin Wasser aus dem Sicherheitsventil, Kartusche ersetzen. Technische Daten

3 Technische Daten

		TR3500T 10 T
Inhalt	[l]	10,0
Nennleistung	[kW]	2
Nennspannung	[V]	230
Nennüberdruck	[MPa (bar)]	0,6 (6)
Gewicht (gefüllt)	[kg]	18
Aufheizzeit		
von 12 °C auf 60 °C	[min]	17
von 12 °C auf 75 °C	[min]	22
Energieeffizienzklasse		A
Warmwasserbereitungs-Energieeffizienz	[%]	35,2
Lastprofil		XXS
Jahresenergieverbrauch	[kWh]	524
Täglicher Stromverbrauch	[kWh]	2,461
Schalleistungspegel	[dB]	15

4 Gebrauchsanleitung

Bitte die ausführlichen Sicherheitshinweise am Anfang dieser Anleitung durchlesen und beachten!

- **Wichtig:** Das Gerät niemals Frost aussetzen!

 **VORSICHT:**

Stromschlaggefahr!

Ziehen Sie im Fehlerfall sofort den Netzstecker!

- Bei einer Undichtigkeit am Gerät sofort die Kaltwasserzuleitung schließen.

 **VORSICHT:**

Aus Sicherheitsgründen ist es unbedingt erforderlich, dass die Anlage in Abständen von höchstens 2 Jahren gründlich von einem Fachmann überprüft wird!

4.1 Gerät kennenlernen

Mit diesem Kleinspeicher können Sie bedarfsgerecht Trinkwasser für den Hausgebrauch bis etwa 75 °C aufheizen und speichern.

Es können eine oder mehrere Zapfstellen (z. B. Waschbecken + Spüle) mit warmem Wasser versorgt werden. An den Mischbatterien kann jederzeit Kaltwasser entnommen werden.

Das Gerät nur in einem frostfreien Raum installieren.

Unsere Produkte sind umweltfreundlich, recyclingfähig und energiesparend.

Bedienelemente (Bild 1)

- 1 Warmwasseranschluss (Adapter 1/2")
- 2 Kaltwasseranschluss (Adapter 1/2")
- 3 Temperaturwähler
- 4 Kontrolllampe
- 5 Gehäuse

4.2 Gerät bedienen

- Mit dem Temperaturwähler schalten Sie die Heizung ein.
- Die Warmwassertemperatur kann zwischen Stellung „0“ und Stellung „3“ begrenzt werden (siehe „Wassertemperatur begrenzen“, Seite 4).

Stellung 0 Aus

- o** Aus
- *** In dieser Stellung schützen Sie das Gerät auch vor Frostschäden.
- eco** Empfohlene Einstellung für optimale Energieeinsparung (≈ 35 °C)
- 2** Einstellung für den durchschnittlichen Warmwasserbedarf, z. B. für Geschirrspülen (bei ≈ 55 °C)
- 3** Einstellung für Heißwasser und großen Warmwasserbedarf, z. B. Putzen (≈ 75 °C)

Die angegebenen Temperaturen sind Mittelwerte. Sie können aufgrund örtlicher Gegebenheiten entsprechend abweichen.

- Soll der Aufheizvorgang unterbrochen werden, Temperaturwähler auf Stellung „0“ drehen.



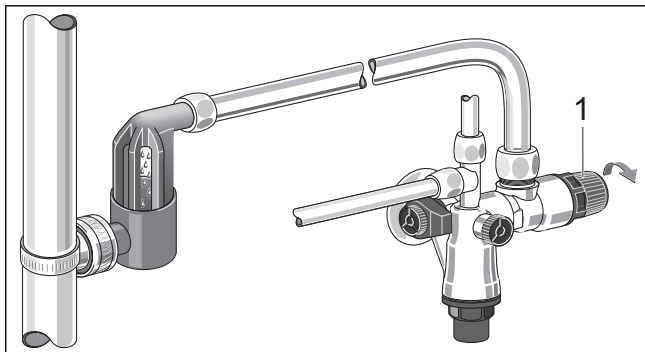
Hinweis: In der empfohlenen Stellung **eco** (≈ 35 °C) ergibt sich der wirtschaftlichste Betrieb. In der Stellung **2** gibt es kein Legionellenwachstum mehr, in der Stellung **3** werden Legionellen abgetötet.

4.3 Reinigung

- Gerät und Mischbatterie nur feucht abwischen.
Verwenden Sie keine scharfen oder scheuernden Reinigungsmittel.

4.4 Wartung für den Kunden

Kontrollieren Sie mindestens einmal im Monat die Funktion des Sicherheitsventils.



- Dazu Anlüftgriff **1** nach links drehen, bis sich das Ventil öffnet und ein Wasserstrahl aus dem Auslauf austritt.

Falls das Sicherheitsventil nicht wie in der beschriebenen Weise funktioniert, Gerät außer Betrieb nehmen und Sicherheitsventil von einem Fachmann kontrollieren lassen.

4.4.1 Gerät entleeren

- Netzstecker ziehen.
- Eckventil schließen.
- Mischbatterie öffnen, Gerät wird drucklos.
- Verschraubungen am Zu- und Auslauf des Speichers entfernen.
- Gerät durch Zu- und Auslauf entleeren.

4.4.2 Entkalken

Bei kalkhaltigem Leitungswasser ist es erforderlich, das Gerät von Zeit zu Zeit zu entkalken.

Dabei wird auch die Korrosionsschutz-Anode überprüft und gegebenenfalls erneuert.



VORSICHT:

Entkalkung, Innenreinigung und Reparaturen am Gerät dürfen nur von einem von uns konzessionierten Kundendienst durchgeführt werden.

5 Eine Störung, was tun?



WARNUNG:

Achtung!

Reparaturen dürfen nur vom Fachmann durchgeführt werden. Sie setzen sich großer Gefahr aus, wenn das Gerät unsachgemäß repariert wird.

Funktioniert Ihr Gerät nicht wie gewünscht, so liegt es oft nur an einer Kleinigkeit. Bitte prüfen Sie, ob aufgrund folgender Hinweise die Störung selbst behoben werden kann. Sie vermeiden dadurch die Kosten für einen unnötigen Kundendienstesatz.

Störung	Ursache	Behebung	Wer
Es fließt kein Wasser.	Wasser-Haupthahn und/oder Eckventil sind geschlossen.	Wasser-Haupthahn und Eckventil kontrollieren, ggf. öffnen.	Kunde
	Das Sieb im Wasserhahn ist verstopft.	Das Sieb entnehmen und reinigen oder entkalken.	Kunde
Zu geringer Durchfluss von Wasser	Wasserdruck ist zu gering (0,3 bar Fließdruck sind mindestens erforderlich).	Wasserdruck kontrollieren.	Fachmann
		Das Sieb entnehmen und reinigen oder entkalken.	Kunde
Warmwassertemperatur zu niedrig	Temperaturwähler ist nicht in gewünschter Position.	Temperatur-Einstellung am Temperaturwähler überprüfen.	Kunde
	Begrenzung der Wassertemperatur ist nicht korrekt.	Einstellung der Temperatur-Begrenzung kontrollieren (siehe „Wassertemperatur begrenzen“, Seite 4).	Fachmann
	Es wurde in kurzer Zeit zu viel Warmwasser entnommen.	Nachheizen abwarten und dann wieder Warmwasser entnehmen.	Kunde
Keine Wassererwärmung	Die Sicherung in der Hausinstallation hat ausgelöst.	Die Sicherung in der Hausinstallation überprüfen.	Kunde
	Temperaturwähler ist nicht in gewünschter Position.	Temperatureinstellung am Gerät prüfen.	Fachmann
	Sicherheitstemperatur-Begrenzer hat möglicherweise angesprochen.	Das Gerät durch einen Fachmann reparieren lassen.	Fachmann

Konnte die Störung nicht behoben werden, bitte den Kundendienst anrufen.

6 Kundendienst

Wenn Sie den Kundendienst anfordern, geben Sie bitte die **E-Nr.** und die **FD-Nr.** Ihres Gerätes an.

Sie finden die Nummern auf der Innenseite der aufklappbaren Bedienblende des Kleinspeichers.

7 Entsorgung



Dieses Gerät ist entsprechend der europäischen Richtlinie 2012/19/EU über Elektro- und Elektronik altgeräte (waste electrical and electronic equipment – WEEE) gekennzeichnet.

Die Richtlinie gibt den Rahmen für eine EU-weit gültige Rücknahme und Verwertung der Altgeräte vor.

Über aktuelle Entsorgungswege bitte beim Fachhändler informieren.

Änderungen vorbehalten.

Table of content

1 Safety information 7

2 Installation instructions 8

2.1 Unpacking 8

2.2 Product description 8

2.3 Electrical connection 8

3 Technical data 9

4 Operating instructions 9

4.1 Getting to know your appliance 10

4.2 Operating the appliance 10

4.3 Cleaning 10

4.4 Maintenance for the customer 10

4.4.1 Emptying the appliance 10

4.4.2 Decalcifying 10

5 A fault, what to do? 11

6 Customer Service 11

7 Disposal 11

8 Guarantee 11

1 Safety information

This appliance is intended for domestic use or for household-based, non-commercial applications. Household-based applications include, e.g. usage in employees catering facilities for shops, offices, agricultural and other commercial operations, as well as usage by guests of guest houses, small hotels and similar residential establishments.

- Install and operate the appliance as described in the text and illustrations. We do not accept liability for damage resulting from failure to heed these instructions.
- This appliance is intended for use up to an altitude of 2000 m above sea level.
- The appliance may only be installed and stored in a frost-free room (due to residual water).

 **WARNING:**

Risk of electric shock!

If an fault occurs, immediately disconnect the plug from the power supply! Immediately shut off the cold water supply to the appliance should it leak.

- **The appliance may only be connected and put into operation by qualified professional.**
- **To avoid potential sources of danger, repairs and maintenance may only be undertaken by a suitably qualified specialist.**
- The statutory regulations of the respective country, as well as those of the local electricity and water suppliers, must be adhered to.
- If the power cord of this appliance is damaged, it must be replaced by the manufacturer, an authorized servicing agent or a similarly qualified person so as to avoid danger.
- The connection cable may not make contact with hot components. This can damage the insulation.
- Do not touch electrically live parts after installation.
- Only a prototype-tested diaphragm safety valve may be installed.
- During the heating process, expansion water must drip out of the safety valve outlet. The outlet pipe of the safety valve must remain open to the atmosphere.
- The safety valve prevents excessive pressure from developing in the water heater during the heating process. Expansion water must be able to drain off via the safety valve.
- Do not block the outlet pipe!
- The size of the outlet pipe must suit the fully opened safety valve. The blow-off opening of the safety valve must remain open to the atmosphere.
- The blow-off pipe of the safety group must be installed with a constant decline in a frost-free room. Regular maintenance and operation of the safety valve are required to remove deposits and to ensure that the safety valve is not blocked.
- The installation instructions of the safety group must be followed.
- A shutoff valve must not be installed between the safety valve and the water heater.
- Supplied stickers: "For reasons of safety, water must come out of the outlet pipe during the heating period! **Do not block!**" – attach the stickers to the outlet pipe in a clearly visible position.
- The safety valve must be operated regularly to verify its function and to decalcify the valve.
- Shut off the water supply before connecting the appliance. Do not insert the plug into the mains socket.
- Only connect the appliance to a correctly earthed electrical socket. Do not use extension cables.
- **Disconnect the power supply before opening the appliance.**
- **Connect the water supply first, circulate water through the appliance and then connect the electrical supply.**

- Compliance with the IEC 60364-7-701 (DIN VDE 0100 Part 701) must be observed during installation of the appliance or the electrical accessories.
- No modifications to the appliance are permissible.
- This appliance can be used by children aged 8 years and older as well as by persons with diminished bodily, sensory or mental perception, or those who lack knowledge or experience, if they are monitored or have received instruction concerning use and comprehend the possible dangers that can result. **Children** may not play with the appliance. Cleaning and **maintenance by the user** may not be performed by unsupervised **children**.
- Keep children away from the appliance.
- Please monitor children to ensure that they do not play with the appliance.
- The mixer tap and the warm water pipe may be hot. Please inform and instruct children appropriately.
- Do not use aggressive or abrasive cleaning detergents!
- Do not use a steam cleaner.
- The appliance is only to be descaled by a suitably qualified specialist. Please observe the manufacturers warnings when decalcifying.

Please read this installation and operating instruction manual carefully, then act accordingly! Store for future reference.

2 Installation instructions

Install the small water heater as described in the illustrated section. Observe the instructions in the text.

The illustrations can be found in the centre of the instruction manual.

2.1 Unpacking

- Inspect the new appliance for transport damage!
- Please dispose of the packaging, and if applicable, the old appliance in an environmentally-friendly manner.

Scope of delivery (Fig. 1)

Dimensions (Fig. 2)

2.2 Product description

This appliance is a sealed water heater (pressurized water heater).

Only use fittings and mixer taps permitted for pressurized water heaters.

One or more tap connections (e. g. washbasin + sink) can be supplied with hot-water.

- Water pressure at the cold-water connection is a max. 5 bar, otherwise fit a pressure-reducing valve.
- After installation, completely fill the water heater with water and check that it functions properly.
- Explain to the user how the appliance and the safety valve arrangement operate.
Hand over the operating instructions to the user.

Water connection (Fig. 3)

- Install mixer tap on washbasin.
- Instead of the cold-water corner valve, screw in pressure-tight the safety fitting.
Handle **1** must be in a horizontal position after installation.

Wall mounting (Fig. 4)



Note: Before mounting, check length of connecting pipe.

- If necessary, fit longer pipes before mounting the appliance (see page 8).
- Suspend the heater from the screws.
- Adjust the connecting pipes.
- Connect the water.

Installation example of 2 tap connections (Fig. 5)

The pressurized water heater can supply 2 sinks or washbasins with hot-water.

In this case a T-piece (commercially available) must be fitted into the hot-water outlet nozzle of the water heater.

- 1 Safety valve arrangement BV 700000 (not included in standard delivery)
no diagramm:
Safety valve arrangement BZ 30020 with flexible hose (not included in standard delivery)
- 2 Drainage angle with non-return valve
- 3 Sealed (pressure-resistant) water heater
- 4 T-piece (commercially available)
- 5 Soft copper connecting pipe, diam. 10mm
- 6 Single-hole pressure mixer (standard)
 - a Cold-water to the mixer tap
 - b Overflow water with unrestricted outlet to the syphon
 - c Cold-water to the water heater
 - d Hot-water from the water heater

2.3 Electrical connection

Connect to a 230 V AC power supply only.

- Only connect the appliance to a socket with earthing contact installed according to regulations. Do not use multiway adaptors or push-on terminal strips. If necessary, fit the appliance with a longer cable.
- Do not connect the appliance to the earthed socket until it is mounted on the wall and filled with water.
- This appliance complies with EC directive No. 76-889-EEC for interference suppression and supplementary directive No. 82/499.

Exchanging the connecting cable

The connection cable may only be replaced by one of our authorized customer service representatives in order to avoid potential sources of danger.

- **The plug must be removed from the mains before replacement.**

Startup (Fig. 6)



CAUTION:

Attention!

Fill the appliance with water first.

Raise the safety valve before start up (see "Maintenance for the customer", page 10).

- 1 Pull out the power plug or disconnect the fuse.
Fill the appliance, with the hot-water tap fully open, until the water comes out bubble-free.

First heat-up

- 2 Turn the temperature selector switch to position "0". Insert the power plug.
- 3 Turn the temperature selector switch to position "3". Monitor the heating-up process. Check the temperature (approx. 75 °C).
- 4 Turn the temperature selector switch to position "2".

Limitation of the water temperature (Fig. 7)

- 1 Insert the screwdriver into gap **a** and remove cover **b**.
- 2 Remove temperature selector pin **c** and set to the required temperature:
 - C ≈ 35 °C
 - B ≈ 45 °C
 - A ≈ 55 °C
 - O ≈ 75 °C

Replace cover **b**.

Maintenance for the qualified professional (Fig. 8)

If water is constantly dripping out of the safety valve, it probably requires cleaning. Before servicing the safety valve, the inlet to the water heater must be blocked.

- Shut off the safety valve **2**.
- Open the hot-water tap (to eliminate water pressure in the heater).

To clean the pressure control valve

- Unscrew the exchangeable cartridge **3**.
- Rinse the valve seat and gaskets with cold, clean water.
- Screw the exchangeable cartridge **3** firmly back in.
- Open the safety valve **2**.
- Check for leakage.

To clean the pressure reducing valve

- Mark the position of the adjusting screw **4**.
- Turn the adjusting screw **4** counter-clockwise until the turnstop is reached (to decompress the spring).
- Unscrew the screw cap **5**.
- Use pliers to remove the cartridge **6** of the pressure reducing valve and rinse with cold, clean water.
- Screw the cartridge **6** back on.
- Screw on the screw cap **5**.
- Turn the adjusting screw **4** clockwise until the original, marked position is reached.

If water still drips from the safety valve, replace the cartridge.

3 Technical data

		TR3500T 10 T
Capacity	[l]	10,0
Rated output	[kW]	2
Rated voltage	[V]	230
Rated pressure	[MPa (bar)]	0.6 (6)
Weight (filled)	[kg]	18
Heat-up time		
from 12 °C to 60 °C	[min]	17
from 12 °C to 75 °C	[min]	22
Energy efficiency class		A
Hot water heating energy efficiency	[%]	35.2
Load profile		XXS
Annual energy consumption	[kWh]	524
Daily energy consumption	[kWh]	2.461
Sound power level	[dB]	15

4 Operating instructions

Please read and observe the detailed safety instructions at the start of these instructions!

- **Important:** The appliance may never be exposed to frost!



WARNING:

Risk of electric shock!

Switch off the mains voltage supply immediately if a fault occurs.

- Immediately shut off the cold water supply to the appliance should it leak.



WARNING:

For reasons of safety the appliance must be checked thoroughly by an engineer every 2 years!

4.1 Getting to know your appliance

With this small water heater, you can heat up and store drinking water for domestic use up to 75 °C to meet your requirements.

One or more tap connections (e. g. washbasin + sink) can be supplied with hot-water. You can also obtain cold water from the mixer tap at any time.

The appliance may only be installed in a frost-free room.

Our products are environmentally friendly, recyclable and energy-saving.

Operating elements (Fig. 1)

- 1 Hot water connection (1/2" adapter)
- 2 Cold water connection (1/2" adapter)
- 3 Temperature selector switch
- 4 Pilot lamp
- 5 Housing

4.2 Operating the appliance

- Switch on the heater using the temperature selector switch.
- The hot-water temperature can be limited between position “0” and position “3” (see “Limitation of the water temperature”, page 9).

Settings

- o Off
- * In this position, the appliance is additionally protected against damage due to freezing.
- eco Recommended setting for optimum energy saving ($\approx 35\text{ }^{\circ}\text{C}$)
- 2 Setting for the average hot-water requirement, e. g. for washing dishes (at $\approx 55\text{ }^{\circ}\text{C}$)
- 3 This setting is for very hot water, e. g. for cleaning ($\approx 75\text{ }^{\circ}\text{C}$)

The specified temperatures are average values. They may vary according to local conditions.

- To stop the heater, turn the temperature selector switch to the “0” setting.



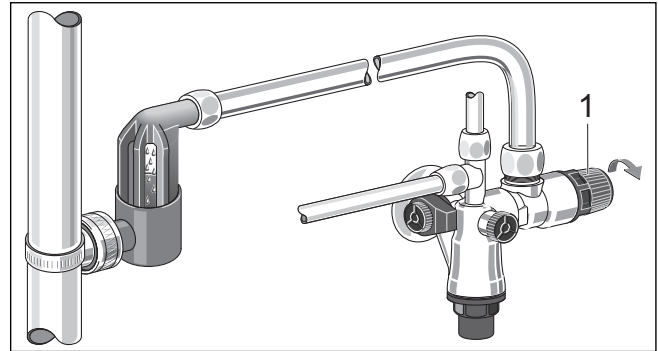
Note: Most efficient operation results with the recommended setting **eco** ($\approx 35\text{ }^{\circ}\text{C}$). In setting **e** there is no longer any growth of legionnaire’s disease bacteria. Legionnaire’s disease bacteria are killed in setting **3**.

4.3 Cleaning

- Simply wipe the appliance and mixer tap with a damp cloth. Do not use acidic or abrasive cleaning materials.

4.4 Maintenance for the customer

Check the safety valve at least once a month.



- Carry out the check by moving handle **1** to the left until the valve opens and water flows out of the outlet.

If the safety valve does not function as described, switch off the appliance and have the safety valve checked by an engineer.

4.4.1 Emptying the appliance

- Disconnect the plug from the power supply.
- Close the corner valve.
- Open the mixer tap to equalise the internal appliance pressure.
- Disconnect the threaded connections at the inlet and outlet of the heater.
- Empty the appliance via the inlet and outlet.

4.4.2 Decalcifying

If the supply water contains lime, the appliance must be decalcified periodically.

The corrosion protection anode is inspected at the same time and replaced if necessary.



WARNING:

Decalcifying, internal cleaning and repairs to the appliance may only be performed by one of our authorized customer service representatives.

5 A fault, what to do?

 **WARNING:**

Attention!

Repairs must only be carried out by an authorized technician. Improper repairs can lead to risk of serious injury to the user.

If your appliance does not operate as required, it is often due to a very minor problem. Please check whether you can remedy the fault yourself by using the following guidelines. You will save yourself the costs of an unnecessary visit by customer service personnel.

Fault	Cause	Solution	Who
Water is not flowing.	The main water tap and/or the corner valve is closed.	Check the main water tap and, if necessary, turn on. Check the corner valve and, if necessary, open.	Customer
	The filter in the water tap is clogged.	Remove the filter and either clean it or decalcify it.	Customer
The desired water temperature is not reached.	Water pressure is too low (a flow pressure of 0.3 bar is the minimum requirement).	Check water pressure.	Servicing expert
		Remove the filter and either clean it or decalcify it.	Customer
The hot-water temperature is too low.	The temperature selector switch has not the intended setting.	Check the temperature setting on the temperature selector switch.	Customer
	The limitation of the water temperature has not the intended setting.	Check the temperature limitation setting (see "Limitation of the water temperature", page 9).	Servicing expert
	Too much hot-water was used in a short space of time.	Wait for the water to reheat and then use the hot water again.	Customer
Water is not heating up.	The fuse in the fusebox has tripped/blown.	Check the fuse in the fusebox.	Customer
	The temperature selector switch has not the intended setting.	Check the temperature setting on the appliance.	Servicing expert
	The safety temperature limiter has probably been activated.	Have the appliance repaired by customer service.	Servicing expert

If the fault could not be eliminated, please call customer service.

6 Customer Service

We ask you to always provide the **E-No.** and the **FD-No.** of your appliance when calling in a customer service engineer. You will find the numbers on the inner side of the fold up operating panel on the small water heater.

8 Guarantee

The guarantee conditions for this appliance are as defined by our representative in the country in which it is sold. Details regarding these conditions can be obtained from the dealer from whom the appliance was purchased. The bill of sale or receipt must be produced when making any claim under the terms of this guarantee.

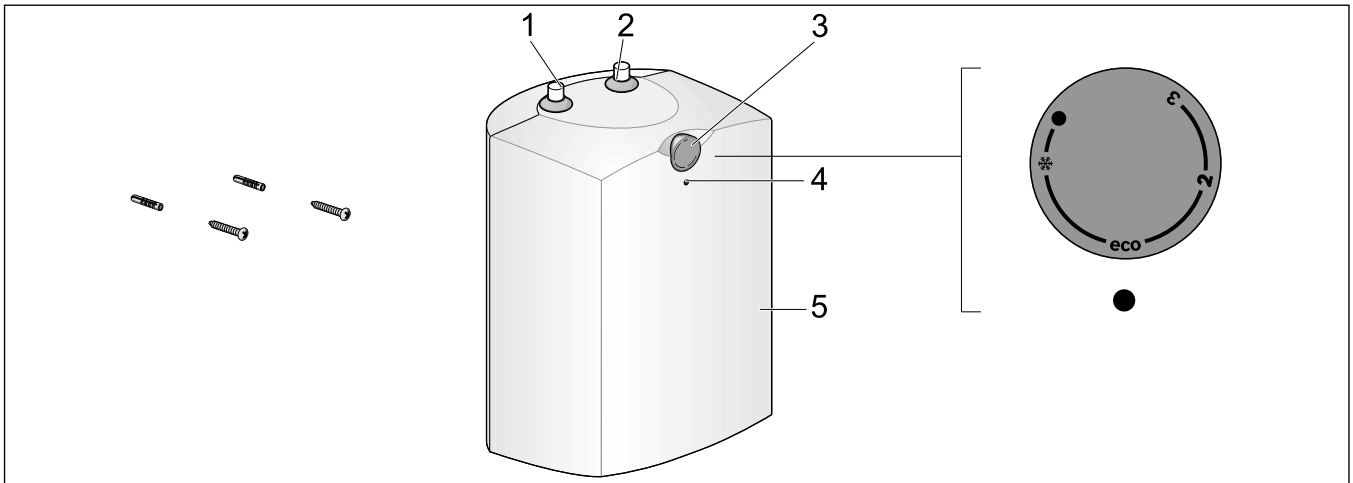
7 Disposal



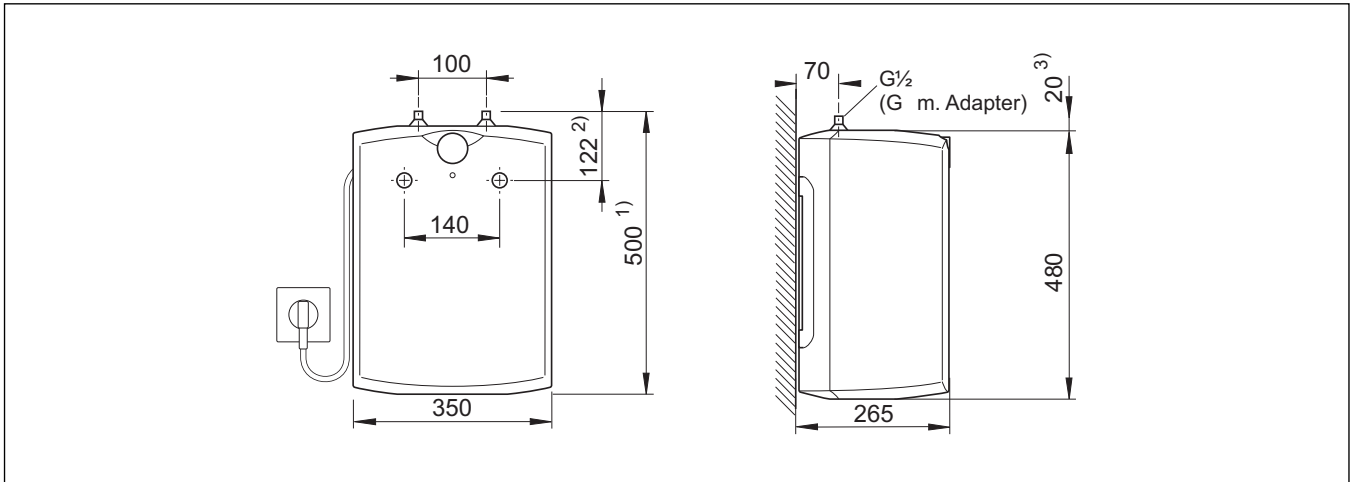
This appliance is labelled in accordance with European Directive 2012/19/EU concerning used electrical and electronic appliances (waste electrical and electronic equipment – WEEE).

The guideline determines the framework for the return and recycling of used appliances as applicable throughout the EU.

Please ask your specialist retailer about current disposal facilities.

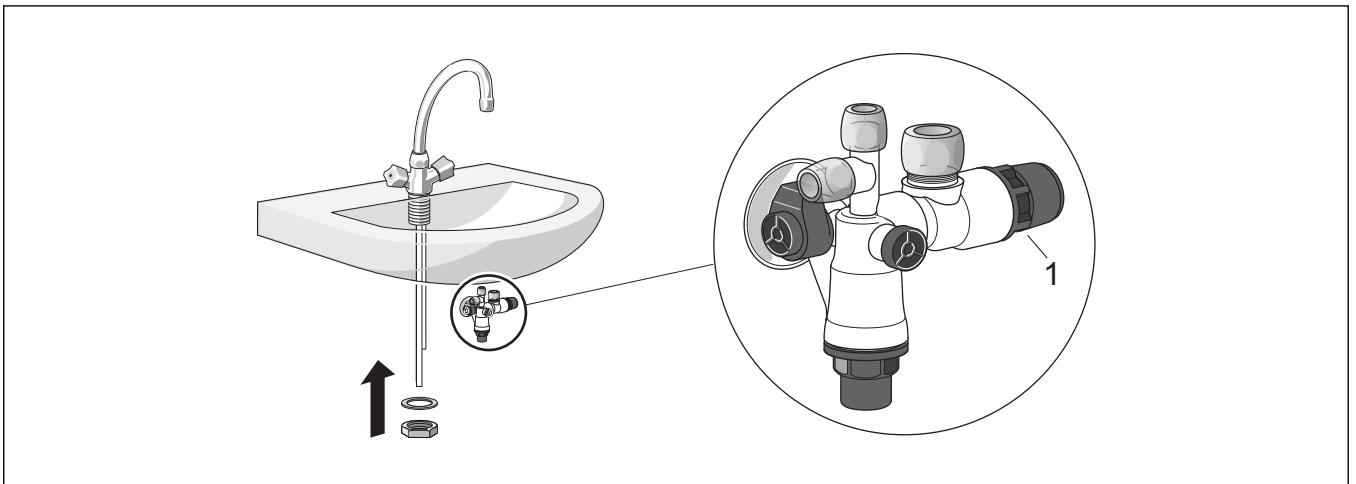


1

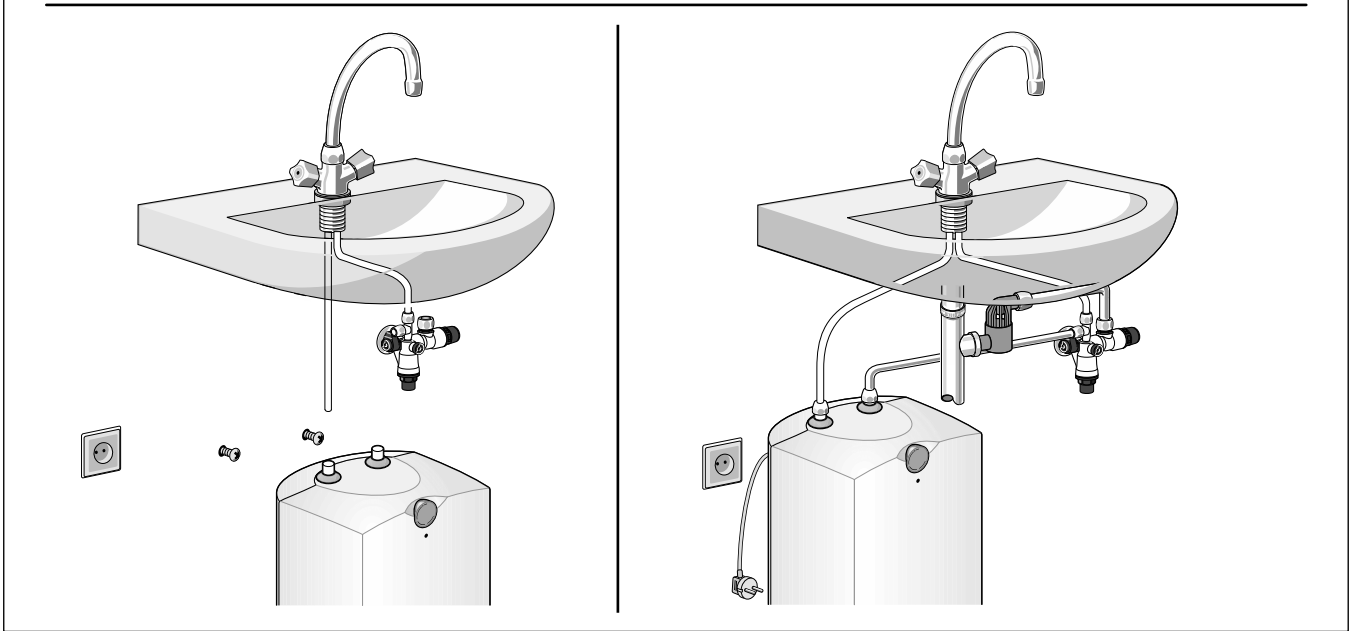
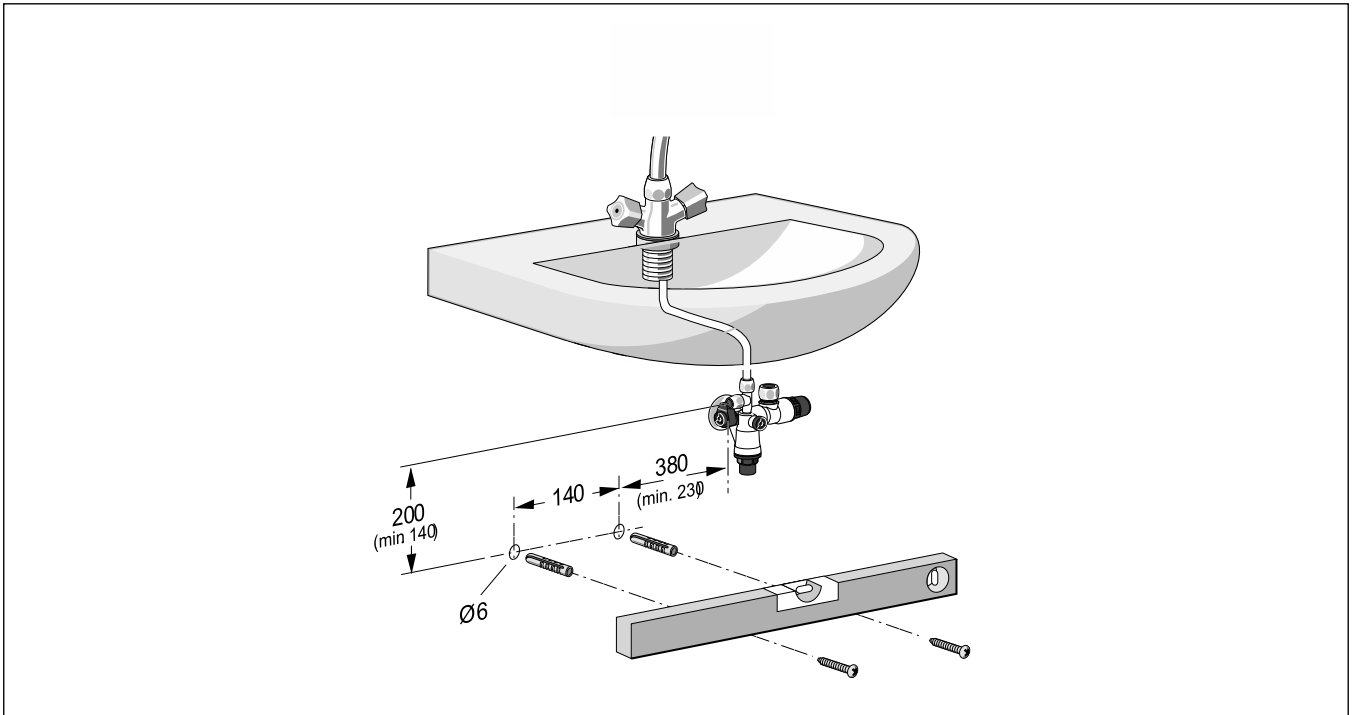


2

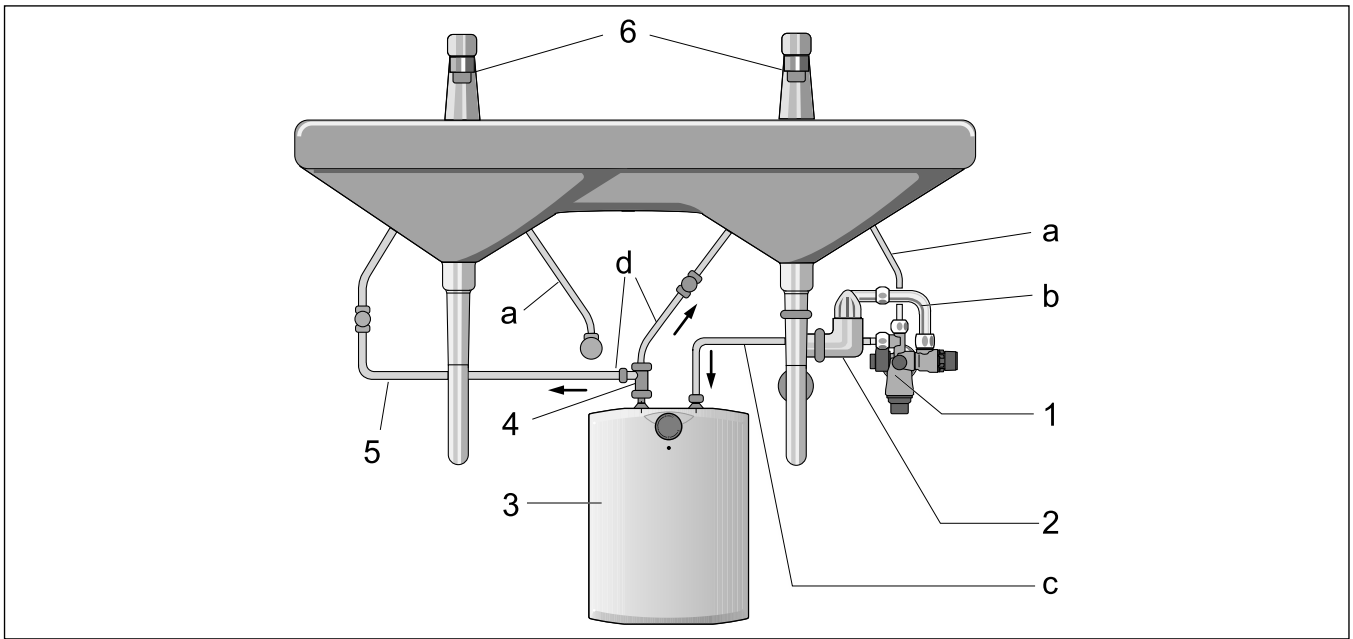
- [1] 515 mm mit Adapter / with adapter
- [2] 137 mm mit Adapter / with adapter
- [3] 35 mm mit Adapter / with adapter



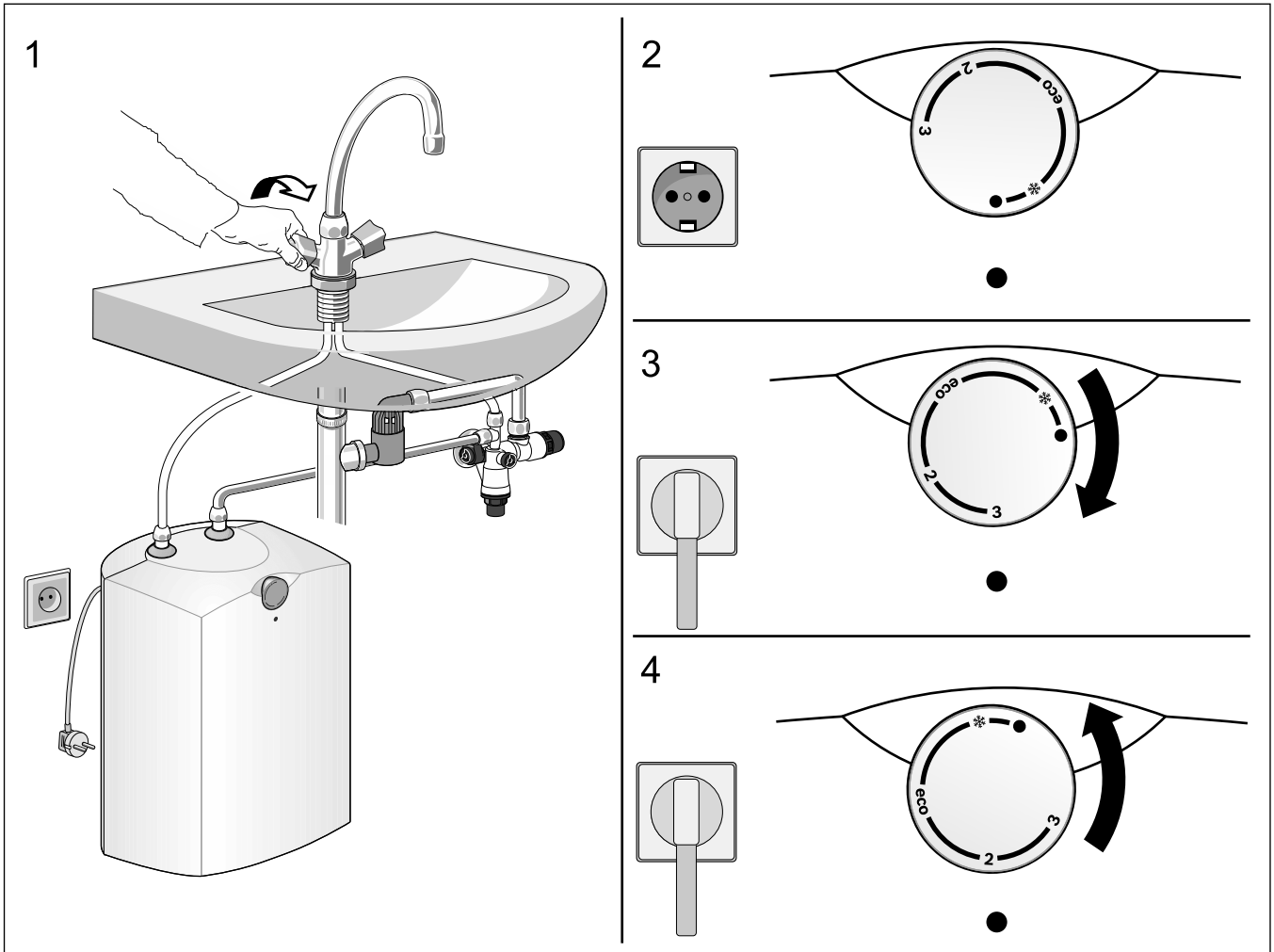
3



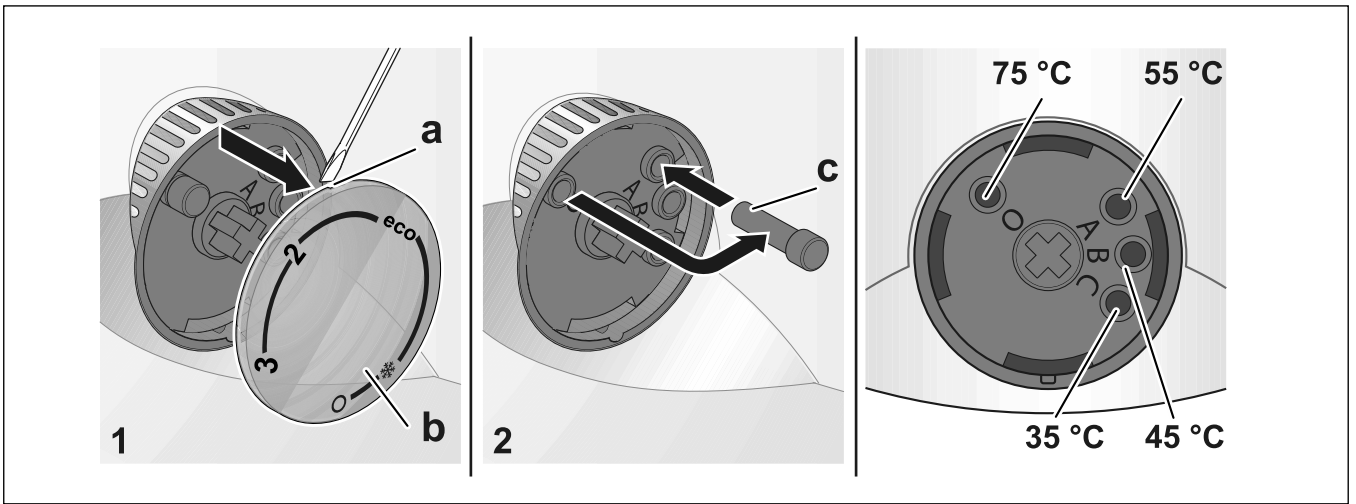
4



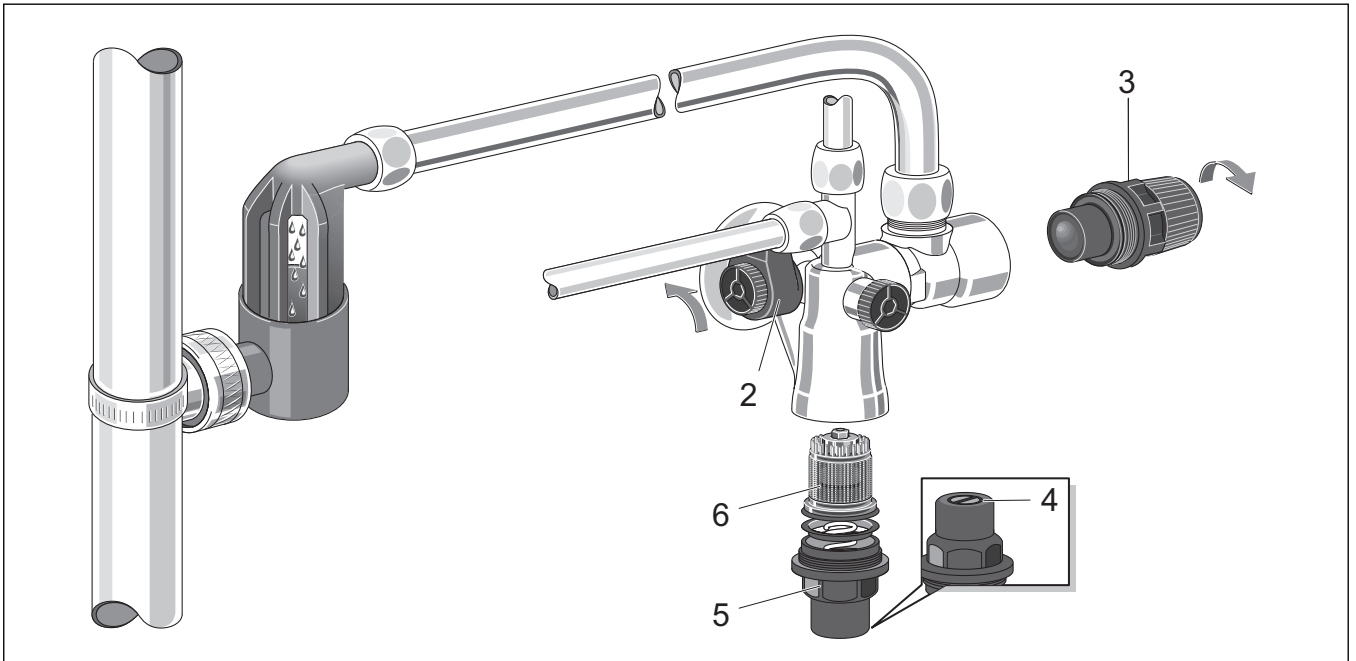
5



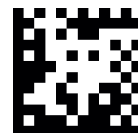
6



7



8



6720876000

Bosch Thermotechnik GmbH
Junkersstrasse 20-24
D-73249 Wernau

www.bosch-thermotechnology.com