



## FK DUL 8.10 KBF0.7 8 STTZN (365 010)

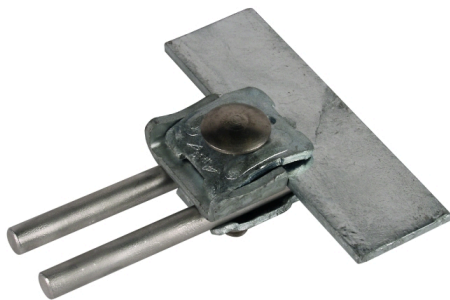
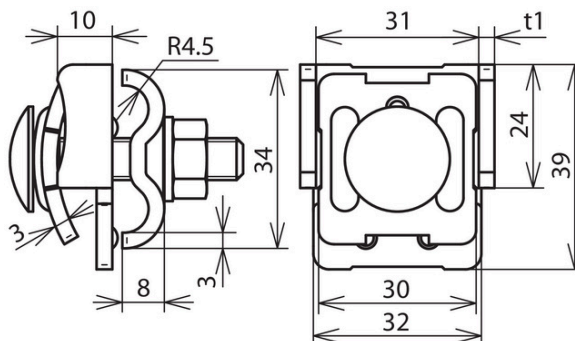


Abbildung unverbindlich



Anordnung:

Typ	FK DUL 8.10 KBF0.7 8 STTZN
Art.-Nr.	365 010
Klemmbereich Falz	0,7-8 mm
Werkstoff Klemme	St/tZn
Materialstärke (t1)	3 mm
Klemmbereich Rd	8-10 mm
Schraube	M8 x 40 mm
Werkstoff Schraube / Mutter	NIRO
Blitzstromtragfähigkeit (10/350 µs)	50 kA <sup>*)</sup>
Normenbezug	DIN EN 62561-1
Gewicht	107 g
Zolltarifnummer (Komb. Nomenklatur EU)	85359000
GTIN (EAN)	4013364096318
VPE	50 Stk.

<sup>\*)</sup> Genaue Zuordnung siehe Prüfzertifikat.

Änderungen in Form und Technik, bei Maßen, Gewichten und Werkstoffen behalten wir uns im Sinne des Fortschrittes der Technik vor. Die Abbildungen sind unverbindlich.