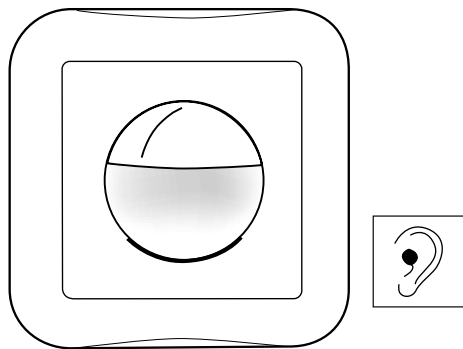


B.E.G. LUXOMAT®

Bedienungs- und Montageanleitung

Wand-Bewegungsmelder Indoor 180-R-11-48V AC/DC



Wir bedanken uns für Ihren Kauf.

Sie haben ein **B.E.G.** Qualitätsprodukt gewählt, das mit größter Sorgfalt produziert, kontrolliert und verpackt worden ist.

Nehmen Sie sich bitte die Zeit, vor der Montage diese Bedienungsanleitung aufmerksam durchzulesen. Wir behalten uns das Recht vor ohne vorherige Ankündigung technische Änderungen durchzuführen, die der Produktverbesserung dienen.

schwellwert und wird eine Bewegung erkannt, so schaltet der **LUXOMAT®** Indoor 180 z.B. die angeschlossene Beleuchtung ein. Solange Bewegungen erkannt werden, bleibt die Beleuchtung eingeschaltet. Die Umgebungshelligkeit, d.h. der Dämmerungswert wird während dieser Phase nicht ausgewertet.

Nur wenn keine Bewegung mehr erkannt wird, schaltet der **LUXOMAT®** Indoor 180 nach Ablauf der eingestellten Nachlaufzeit die Beleuchtung wieder aus.

Erst ca. 3 Sekunden nach dem Ausschalten kann der **LUXOMAT®** Indoor 180 durch Bewegungen erneut aktiviert werden.

Der **LUXOMAT®** Indoor 180 ist mit einer Halbkugel-Fresnel-Linse ausgestattet, die bei Wandmontage einen halbkreisförmigen Erfassungsbereich ergibt (horizontal 180°, vertikal ca. 60°). Bei der empfohlenen Montagehöhe von 1,10 - 2,20 m und bei Bewegungen quer zum Verlauf der Linsensegmente beträgt die Grösse des überwachten Bereiches frontal und seitlich bis zu 10 m.

Akustikfunktion

Solange der Akustik-Sensor im **LUXOMAT®** Indoor 180 Geräusche wie z.B. Sprache oder Musik aufnimmt, auch wenn keine Körperbewegung erfolgt, bleibt das Gerät aktiv – das eingeschaltete Licht bleibt an! Jede Bewegung und jedes Geräusch lassen die vorher eingestellte Nachlaufzeit wieder von vorne beginnen. Erst wenn kein Geräusch und keine Bewegung mehr empfangen werden, schaltet der **LUXOMAT®** Indoor 180 das Licht automatisch wieder aus. Hat der **LUXOMAT®** Indoor 180 nach der eingestellten Zeit das Licht ausgeschaltet, kann er danach sofort, z.B. durch einen Zuruf innerhalb von max. 8 Sekunden wieder aktiviert werden. Ist das Gerät längere Zeit nicht schaltaktiv, muß zwingend zuerst eine Bewegung einen neuen Schaltvorgang auslösen. Diese Schaltkombination schützt vor unerwünschtem Einschalten durch Fremdgeräusche.

2. Vor der Montage:

Vor der Montage unbedingt auf folgende Punkte achten:

- Der **LUXOMAT®** Indoor 180 ist für den Einbau in Standard-Einlassdosen Gr. I vorgesehen. Die empfohlene Montagehöhe beträgt 1,10 - 2,20 m.
- Nicht mehr als acht **LUXOMAT®** Indoor 180 parallel schalten, um eventuelle Fehlschaltungen zu vermeiden
- Die angeschlossene Spannung darf folgende Werte nicht überschreiten: **11-48V AC/DC**
- Es ist auf freie Sicht zu achten, da Infrarot-Strahlen keine festen Gegenstände durchdringen können.
- Der **LUXOMAT®** Indoor 180 ist ein automatischer Lichtschalter, der nicht für Einbruch- und Überfallmeldeanlagen geeignet ist.

Wahl des Montageortes:

Die Optik des **LUXOMAT®** Indoor 180 ist so ausgelegt, daß er auf Montagehöhen von ca. 1,10 - 2,20 m montiert werden kann. Üblich sind der Ersatz eines Schalters auf ca. 1,10 m oder die Raumüberwachung auf ca. 2 m (Punkt 6).

Zusätzlich zur horizontalen Erfassungsebene verfügt

der **LUXOMAT®** Indoor 180 über eine vertikale Ebene, dank welcher auch Bewegungen unterhalb des Melders zuverlässig erfaßt werden (Punkt 6). Die max. Reichweite der Bewegungserfassung beträgt abhängig von der Montagehöhe 10 m. Bitte beachten Sie, daß der Erfassungsbereich nicht justiert bzw. reduziert werden kann. Falls der Melder Zonen abdeckt, welche nicht überwacht werden sollen, müssen die entsprechenden Linsensegmente im Test gezielt abgeklebt werden.

Frontale Annäherung

Um einen einwandfreien und zufriedenstellenden Betrieb des Gerätes zu gewährleisten, muß insbesondere folgende Eigenschaft von Infrarot-Bewegungsmeldern beachtet werden:

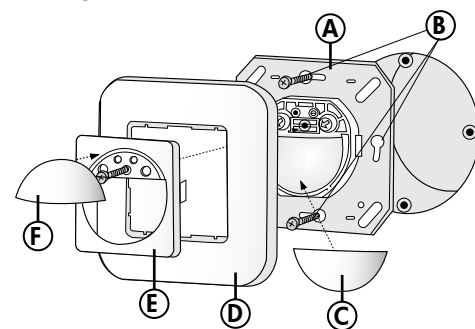
Bewegungsmelder schalten am empfindlichsten, wenn die Bewegung quer zum Verlauf der Linsensegmente stattfindet. Bei frontaler Annäherung wird die Empfindlichkeit und dadurch die effektive Reichweite stark reduziert (Punkt 6).

3. Montage

Der Melder kann in konventionelle Einlassdosen Gr. I montiert werden. Die Montage sollte an der Wand auf einer Höhe von 1,10 - 2,20 m erfolgen.

Zur Kombination mit Schaltersystemen führender Hersteller können optional die beiliegenden zusätzlichen Abdeckblenden verwendet werden. Bei der Montage des Indoor 180 ist wie folgt vorzugehen:

Montageskizze



• Netzspannung freischalten.

- Sensoreinsatz **(A)** vorschriftsmäßig nach Schaltplan (Punkt 5) anschließen.
- Mit den beiliegenden Schrauben **(B)**, je nach Einlaßdose, oben und unten oder rechts und links befestigen.
- Neben der horizontalen Erfassungsebene verfügt der Melder auch über eine vertikale Ebene, wodurch auch Bewegungen unterhalb des Melders zuverlässig erfaßt werden. Durch Aufbringen der Abdeckung **(C)** kann die Erfassung in der vertikalen Ebene verhindert werden.
- Nun den Blendrahmen **(D)** und die Abdeckung **(E)** aufstecken und festschrauben.

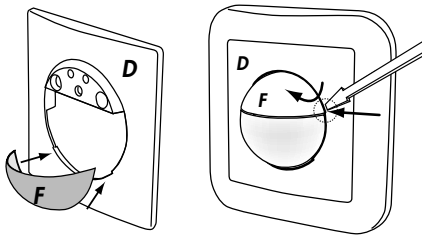
Artikel	Art.-Nr.
Indoor 180-R-11-48V-3A, komplett montiert, reinweiß (3A-Version)	92621
Sensoreinsatz für Indoor 180-R-11-48V-3A (3A-Version)	92666
Sensoreinsatz für Indoor 180-R-11-48V-RR (Version mit Reed-Relais)	92667
Abdeckung IP20, reinweiß	92630
Abdeckung IP20, verkehrsweiß	92631
Abdeckung IP20, cremeweiß	92632
Abdeckung IP20, Edelstahl-Optik	92633
Abdeckung IP20, anthrazit	92634
Abdeckung IP54, reinweiß	92139

1. Funktion

Mit dem **LUXOMAT®** Indoor 180, einer Kombination aus Sensoreinsatz und separat zu bestellender Abdeckung in verschiedenen Farben, haben Sie einen **B.E.G.**-Bewegungsmelder für den Unterputzeinsatz im Innenbereich erworben, der dem neusten Stand der Technik entspricht. Anders als bei herkömmlichen Infrarot-Bewegungsmeldern, bei denen ein Schaltvorgang nur durch die Erfassung einer „beweglichen Wärmequelle“ ausgelöst wird, bleiben Sie mit dem **LUXOMAT®** Indoor 180 auch dann nicht im Dunkeln sitzen, wenn keine Bewegung mehr erfolgt. Der **LUXOMAT®** Indoor 180 macht dies möglich durch eine Kombination aus Passiv-Infrarot-Bewegungsmelder mit einem Akustik-Sensor.

Bewegungserfassung

Die Bewegungserfassung des **LUXOMAT®** Indoor 180 entspricht der Funktion typischer Bewegungsmelder, d.h. es wird die Wärmestrahlung von Personen oder anderen Wärmequellen (z.B. Tieren) gemessen, die sich im Erfassungsbereich bewegen, sowie die Umgebungshelligkeit mit einem Dämmerungsschwellwert verglichen. Sinkt die Umgebungshelligkeit unter den Dämmerungs-



- Netzspannung einschalten. Der **LUXOMAT® Indoor 180** ist nach einer Anfangs-Selbsttestphase von ca. 1 Min. einsatzbereit.
- Einstellung der Einschaltdauer, des Dämmerungswertes und der Geräuschempfindlichkeit.
- Abdeckkappe (**F**) aufstecken.
- Die Abdeckkappe (**F**) läßt sich wie in der Skizze wieder entfernen.

Bei Montage in Feuchträumen muß anstelle einer IP20-Abdeckung die Abdeckung IP54 (Art.-Nr. 92139) verwendet werden.

4. Einstellung der Einschaltdauer des Dämmerungswertes und der Geräuschempfindlichkeit

4.1 Dämmerungswert:

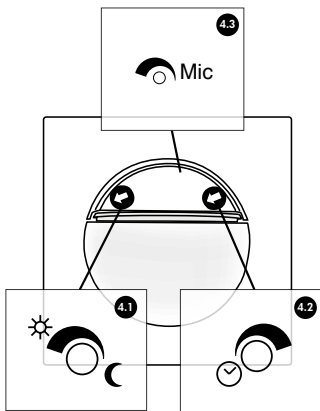
Der Einschaltwert des Lichtes kann zwischen 5 und 2000 Lux vorgegeben werden.

- ☾ Nachtbetrieb
- ☀ Tag/Nachtbetrieb

4.2 Nachlaufzeit

Die Nachlaufzeit kann von ca. 15 s bis 16 Min. eingestellt werden.

(Bei Inbetriebnahme wählt man am besten die kürzeste Einschaltzeit, um die Bewegungserfassung und die Geräuschempfindlichkeit (Punkt 4.3) effektiv zu testen.)

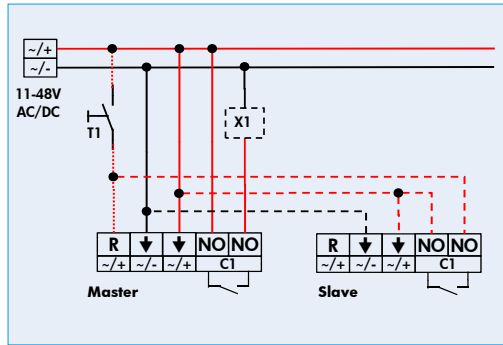


4.3 Geräuschempfindlichkeit

Linksanschlag bedeutet größte Empfindlichkeit. Rechtsanschlag bedeutet Geräuschempfindlichkeit ausgeschaltet. Zwischenwerte entsprechend den örtlichen Gegebenheiten einstellen. Das Ansprechen des Geräuschempfinders kann hinter der Bewegungsmelderlinse über eine LED beobachtet werden. Wenn die LED aufleuchtet spricht der Geräuschempfindler an und setzt bei jedem Aufleuchten den Timer neu.

5. Schaltbilder

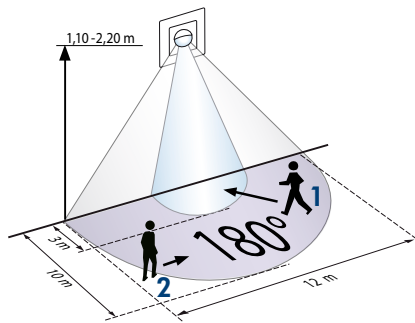
Standardbetrieb mit 1 Kanal-11-48V-Bewegungsmeldern



Optional

T1 = NO Taster für Halbautomatikbetrieb
Slave zur Erweiterung des Erfassungsbereichs

6. Erfassungsbereich



- 1 ■ Frontal zum Melder gehen
- 2 ■ Quer zum Melder gehen

7. Technische Daten

- Netzspannung 11-48 V AC/DC
- Erfassungsbereich 180° horizontal
ca. 60° vertikal
- Schaltleistung
Indoor 180-R-11-48V-3A (Version 3 A):
- 3A, $\cos\phi=1$
Indoor 180-R-11-48V-RR (Version mit Reed-Relais):
- 100 mA, $\cos\phi=1$,
für besonders geräuscharmes Schalten
- Reichweite bei 1,10 - 2,20 m Montagehöhe:
max. 10 m bei seitlichem Vorbeigehen
ca. 3 m bei direktem Draufzugehen
- Nachlaufzeit Impuls, 15 s - 16 Min.
- Dämmerungswert ca. 5 - 2000 Lux
- Abmessungen L x B 87 x 87 mm
Einbautiefe 36 mm
- Schutzgrad/-klasse IP20, II
- Gehäuse Polycarbonat

CE **Konformitätserklärung:** Das Produkt erfüllt die Niederspannungsrichtlinie 2006/95/EC und die EMV-Richtlinie 2004/108/EC.

8. Elektromagnetische Verträglichkeit

Es ist nicht auszuschließen, daß in direkter Nachbarschaft von starken Funksendern (z.B. Funkern, Taxizentralen, Handys etc.) Fehlschaltungen provoziert werden können. Diese Phänomene verursachen jedoch keine Defekte in der Sensorelektronik. Sollte es zu einer solchen Fehlschaltung kommen, so schaltet der **LUXOMAT® Indoor 180** nach Verschwinden der HF-Störquelle automatisch wieder aus.

9. Fehlerursachen

1. Die angeschlossene Lampe schaltet nicht

- Die Lampe ist defekt:
Glühlampe ersetzen
- Keine Netzspannung vorhanden:
Die Sicherung der Unterverteilung überprüfen
- Die Einschaltswelle des Dämmerungsschalters ist nicht korrekt eingestellt:
Schwelle mit Drehregler korrigieren
- Die Linse des Sensorteils ist beschmutzt:
Linse reinigen

2. Die angeschlossene Leuchte schaltet zu spät ein oder die Reichweite ist zu klein

- Detektor ist zu hoch/zu tief montiert oder es wird direkt auf das Gerät zugegangen:
Gegebenenfalls Befestigungshöhe/Montageort korrigieren. Die empfohlene Montagehöhe beträgt 1,10 - 2,20 m.

3. Die angeschlossene Beleuchtung bleibt permanent eingeschaltet.

- Permanente Bewegungen einer Wärmequelle im Erfassungsbereich:
Wärmequelle entfernen. Das korrekte Funktionieren der Bewegungserfassung des LUXOMAT® Indoor 180 durch Abdecken der Fresnel-Linse und Deaktivierung des Geräuschempfinders kontrollieren. Nach Ablauf der eingestellten Nachlaufzeit muß der Indoor 180 das Licht ausschalten.
- Geräuschempfindler nimmt permanent Geräusche wahr:
Geräuschempfindlichkeit den Umgebungsbedingungen anpassen bzw. wenn nötig ausschalten.
- Der **LUXOMAT® Indoor 180** liegt parallel zu einem Schalter, der manuelles Einschalten des Lichts ermöglicht:
Gegebenenfalls Schaltung korrigieren

4. Ungewolltes Einschalten des Lichts

- Bewegungen von Wärmequellen im Erfassungsbereich:
Auf Gegenwart von Tieren, Heizkörpern oder Lüftern achten.