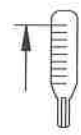
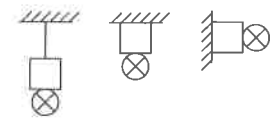


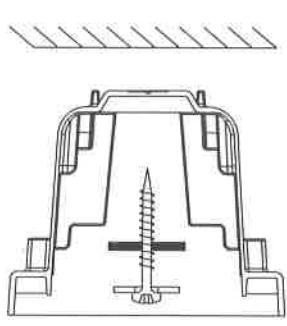
max. 25°C



CE F IP 65

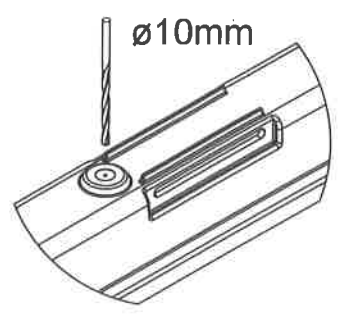


PAC-D LED



1a

Decke
ceiling
plafond



1b

ACHTUNG

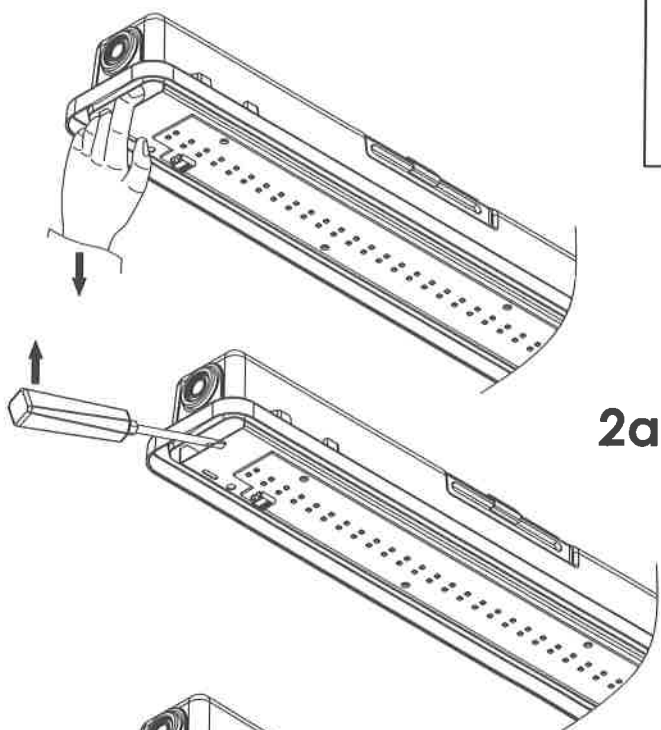
HANDHABUNGS-
VORSCHRIFTEN
BEACHTEN

ELEKTROSTATISCH
GEFÄHRDETE
BAUTEILE

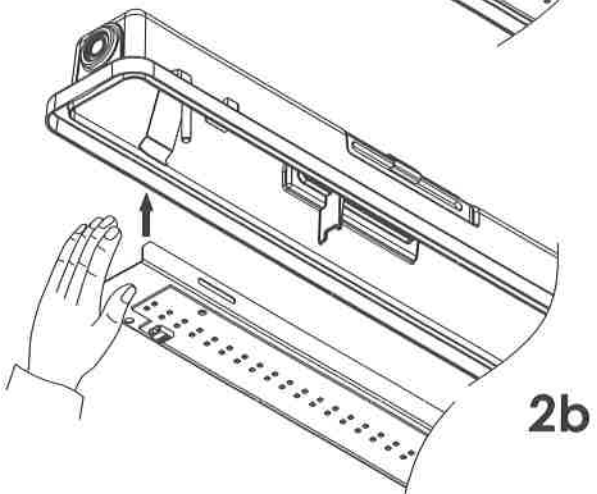


Ø4-5mm

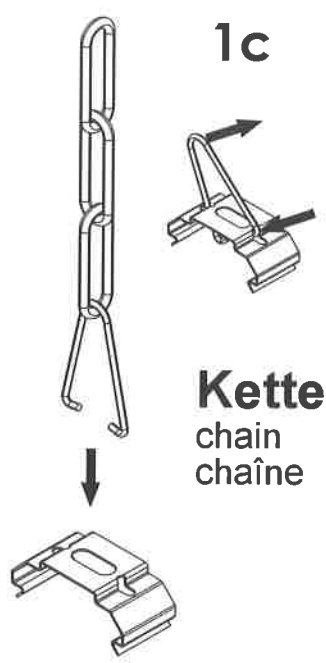
Klammer
bracket
étrier



2a



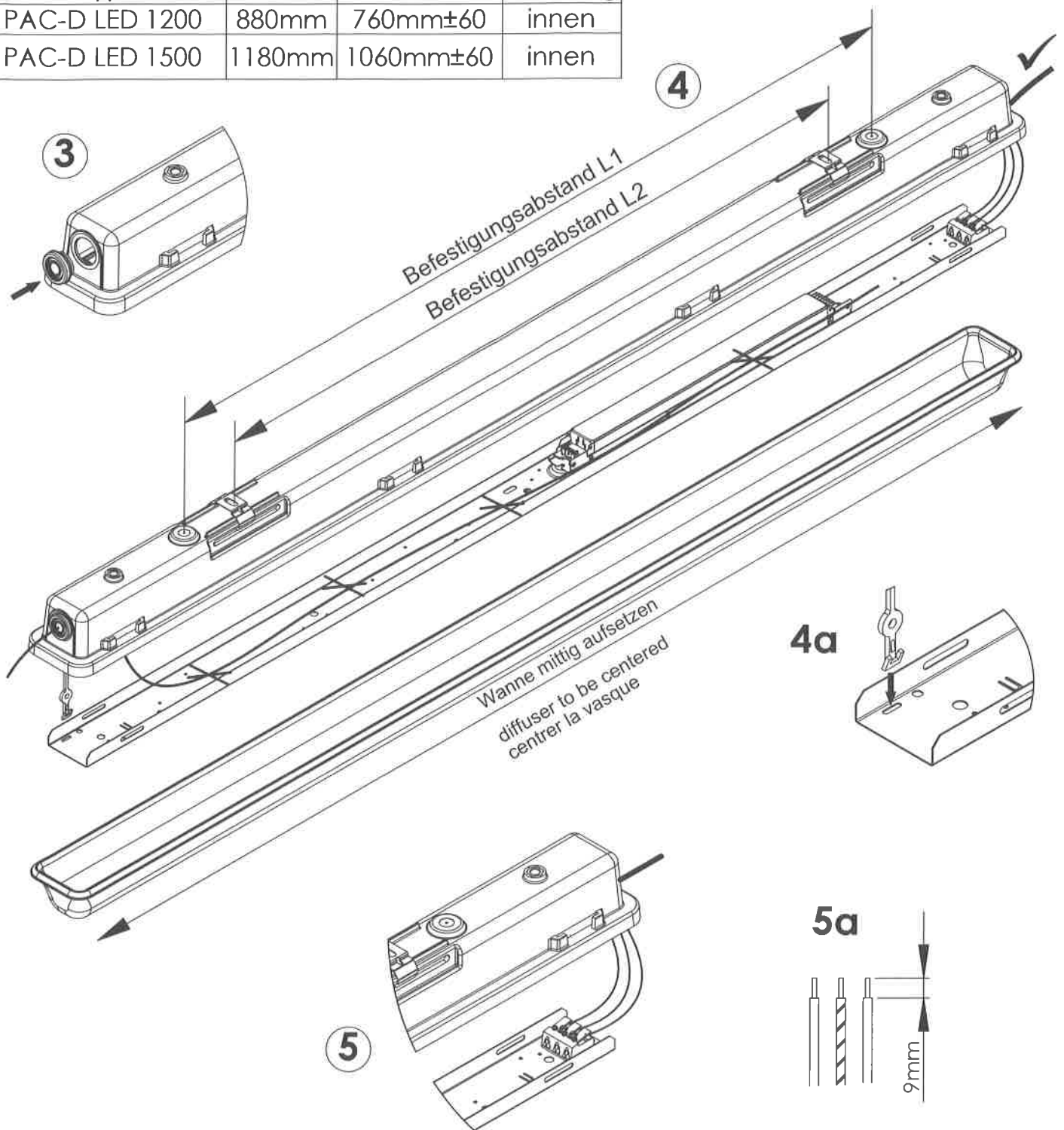
2b



1c

Kette
chain
chaîne

Typ	L1	L2	Dichtung
PAC-D LED 1200	880mm	760mm±60	innen
PAC-D LED 1500	1180mm	1060mm±60	innen



Allgemeine Sicherheitshinweise General safety notes Conditions générales de sécurité

(GB)

- Installation/maintenance only by skilled personnel.
- During overhaul/maintenance only use original parts.
- If any luminaire is subsequently modified, the person responsible for the modification shall be considered the manufacturer.
- The manufacturer bears no liability for damage caused by inappropriate use or application.
- Due to problems with chemical resistance, choose cleaning materials which are suitable for plastic.

(F)

- Montage/Wartung nur durch Fachkräfte.
- Bei Instandsetzung/Instandhaltung nur Originalteile verwenden.
- Werden nachträglich Änderungen an Leuchten vorgenommen, so gilt derjenige als Hersteller, der diese Änderung vornimmt.
- Der Hersteller übernimmt keine Haftung für Schäden, die durch unsachgemäßen Einsatz entstehen.
- Chemische Beständigkeit beachten. Nur kunststoffverträgliche Reinigungsmittel verwenden.

- L'installation et la maintenance ne peuvent être effectuées que par des personnes habilitées à le faire.
- Toute remise en état doit être effectuée avec les composants d'origine.
- Toute modification apportée au luminaire sera sous la responsabilité de celui qui la réalise.
- Le fabricant décline toute responsabilité en cas d'utilisation inappropriée du luminaire.
- Respecter les caractéristiques de résistance chimique du produit: n'utiliser que des détergents compatibles avec les matières synthétiques.

(D)