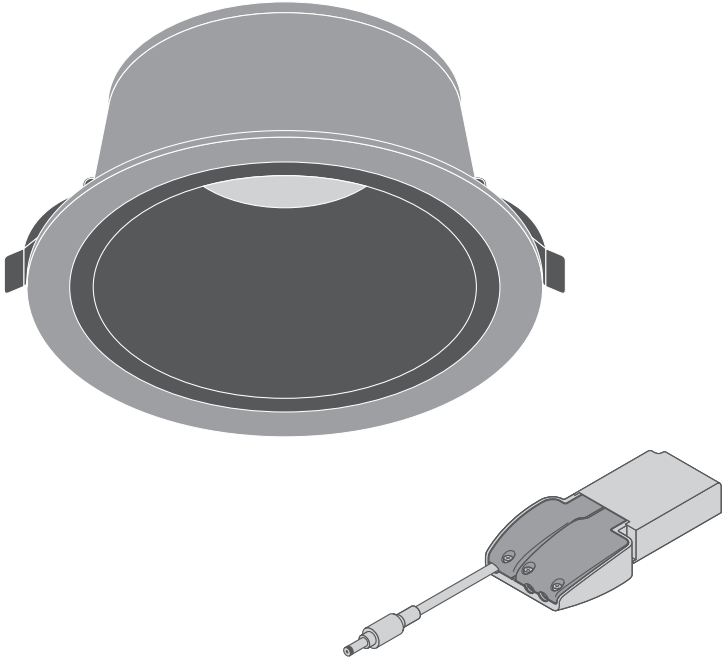
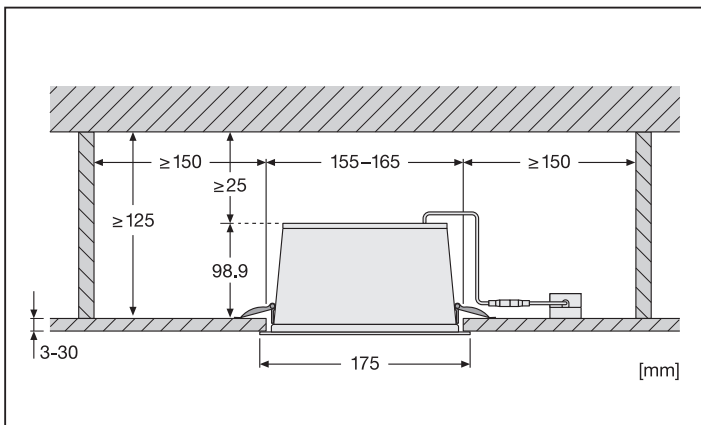
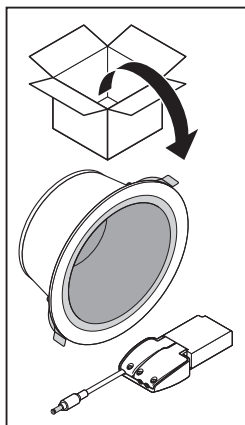

BIOLUX HCL DOWNLIGHT DN150 TW DALI

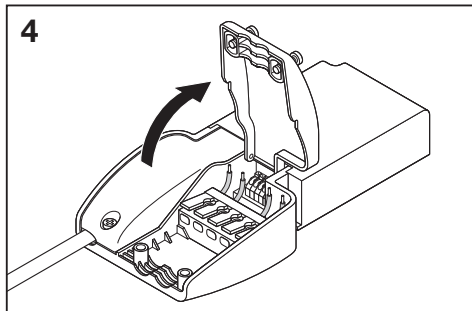
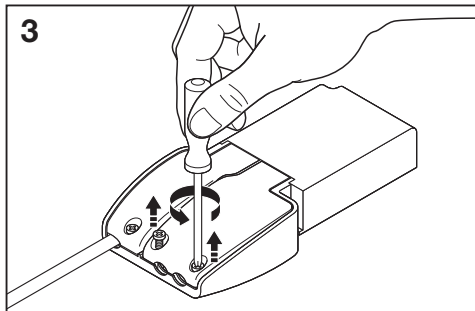
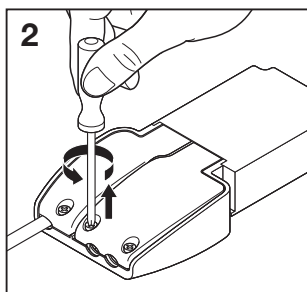
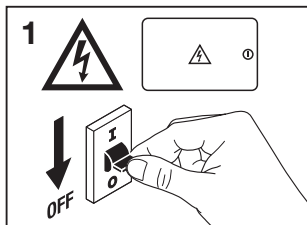
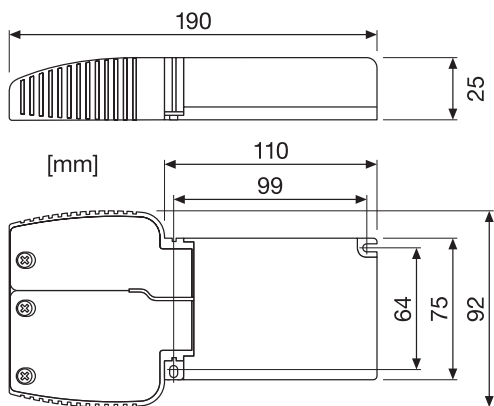


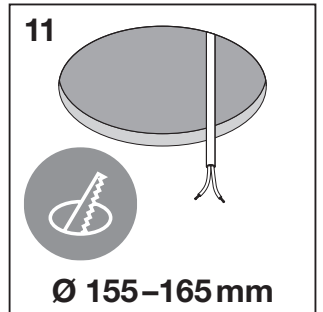
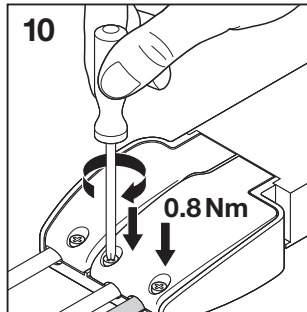
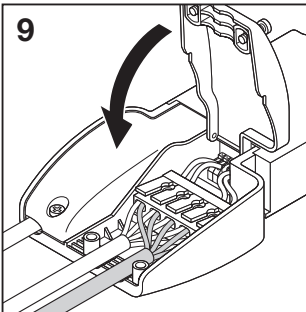
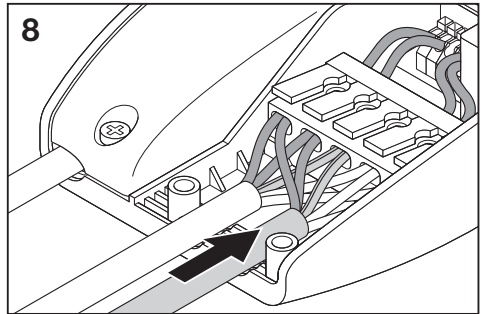
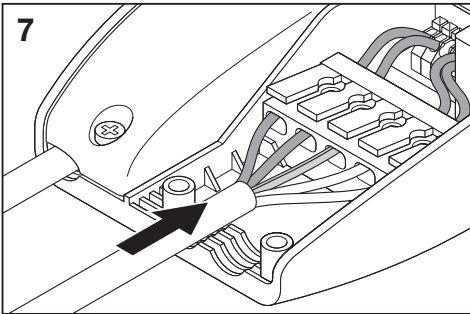
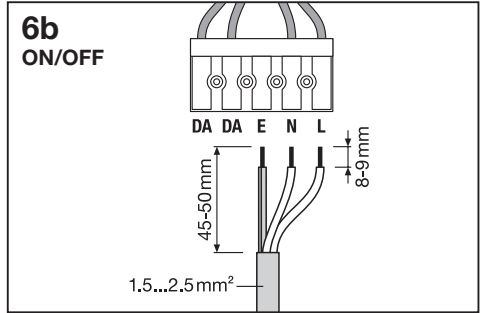
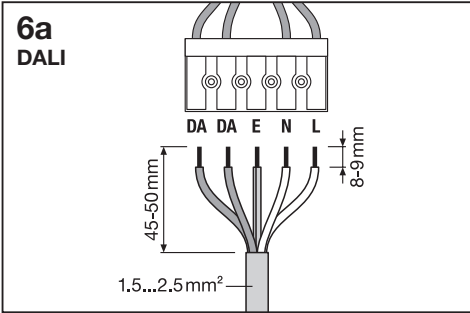
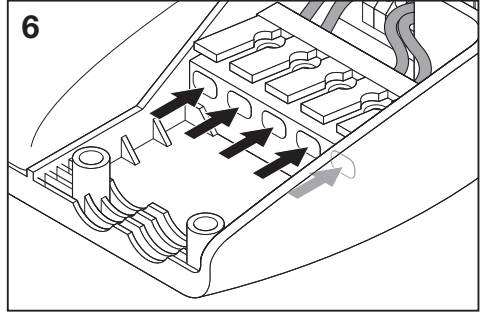
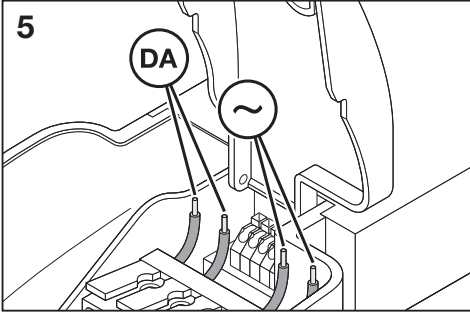
| | EAN | Ø x h [mm] | W | V _{AC} | Hz | lm | lm/W |
|--|---------------|------------|----|-----------------|---------|------|------|
| BIOLUX HCL DL DN150 S 21W TW DALI | 4099854140310 | 175x99 | 21 | 220-240 | 0/50/60 | 2200 | 105 |

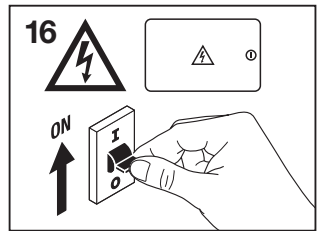
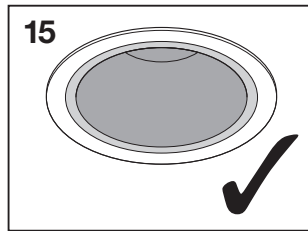
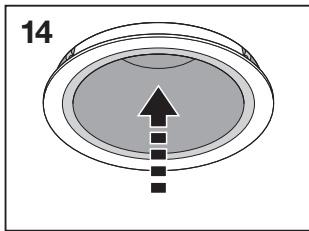
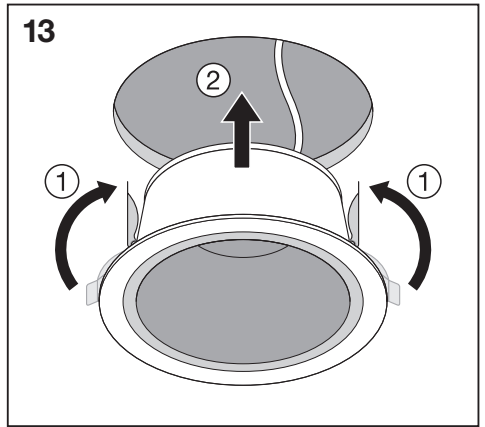
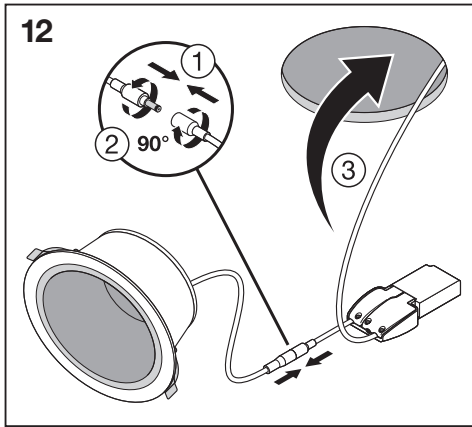
| | EAN | K | IP | IK | ∇ | R _a | ° (°C) | PF | 👤 |
|--|---------------|-----------|----|----|-----|----------------|-----------|-----|--------|
| BIOLUX HCL DL DN150 S 21W TW DALI | 4099854140310 | 2700-6500 | 20 | 03 | 60° | ≥90 | -20...+40 | 0.9 | 0.7 kg |



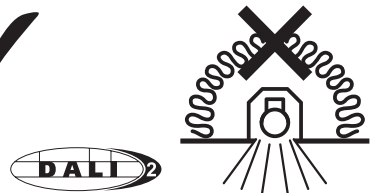
OTi DALI 35/220...240/1A0 NFC TW







| $\leq 16 A$ | B10 | B16 | B25 | B32 | C10 | C16 | DALI | t _c |
|--|-----|-----|-----|-----|-----|-----|---|----------------|
| BIOLUX HCL DL DN150 S 21W TW DALI | 14x | 23x | 35x | 46x | 23x | 36x | OSRAM OTi DALI 35/ 220...240/ 1A0 NFC TW | <75°C |



Cet appareil se recycle

À DÉPOSER EN MAGASIN
 À DÉPOSER EN DÉCHÈTERIE

Points de collecte sur www.quefairedemesdechets.fr

LEDVANCE GmbH
 Steinerne Furt 62
 86167 Augsburg, Germany
www.ledvance.com

© LEDVANCE Ltd, Aquila House
 Delta Crescent, Westbrook, Warrington
 WA5 7NR, United Kingdom

C10449057
 G11168069
 25.05.23