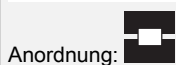
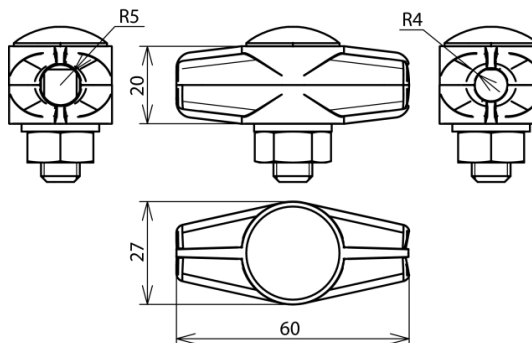




ESTK 8.10 ZG (463 010)



Abbildung unverbindlich



Anordnung:

Typ	ESTK 8.10 ZG
Art.-Nr.	463 010
Werkstoff	ZG
Klemmbereich Rd / Rd	8 / 10 mm
Schraube	⬆ M10 x 30 mm
Werkstoff Schraube / Mutter	NIRO
Blitzstromtragfähigkeit (10/350 µs)	^{*)}
Normenbezug	DIN EN 62561-1
Gewicht	138 g
Zolltarifnummer (Komb. Nomenklatur EU)	85359000
GTIN (EAN)	4013364025493
VPE	50 Stk.

^{*)} Genaue Zuordnung siehe Prüfzertifikat.

Änderungen in Form und Technik, bei Maßen, Gewichten und Werkstoffen behalten wir uns im Sinne des Fortschrittes der Technik vor. Die Abbildungen sind unverbindlich.