



SLC ONE SOFT R68-83 BL 505TED 930 IP44 36°

08/04/2022

SLC1127



Produktbeschreibung

Ein Downlight für alle Anwendungen! Die OneSoft zeichnet sich durch eine noch geringere Blendung aus - dank des tief eingebauten Chips. Für neue und Reha-Projekte. OneSoft kann in die Isolierung bis zur Feuchtigkeitsbarriere eingebaut werden.

Schnelle und einfache Installation

Die OneSoft wird mit einem Schnellverbinder zwischen Einbauleuchte und Betriebsgerät geliefert, so daß Sie die Einbauleuchte problemlos vom Betriebsgerät trennen können. Wir verwenden auch Schnellanschlussdosen mit Zugentlastung und Anschluss für Schläuche.

Eine Einbauleuchten für Innen und Außen

Wir haben eine Einbauleuchte geschaffen, die für den Außen- und Innenbereich geeignet ist. Die Einbauleuchte ist nicht zu 100% wasserdicht, aber sie ist widerstandsfähig genug, um sie im Freien zu verwenden (IP44).

Perfekt für Renovierungsprojekte

Wir haben eine Einbauleuchte für alle vorhandenen Deckenausschnitte von 68- 83 mm erstellt. In Kombination mit einer geringen Einbauhöhe von nur 46 mm ist diese Einbauleuchte ideal für den Ersatz alter Halogen-Einbauleuchten. Sie können diese Einbauleuchten auch direkt in die Isolierung einbauen.

- für Neu- und Renovierungs-Projekte
- kann in die Isolierung bis zur Feuchtigkeitssperre montiert werden
- keine Einbaudose erforderlich
- für den Außeneinsatz geeignet
- Schnellverbinder
- Kabel / Schlauch



Technische Daten

Geeignet für Einbaumontage	Ja
Geeignet für Pendelaufhängung	Nein
Verstellbarkeit	nicht verstellbar
Mit Leuchtmittel	Ja

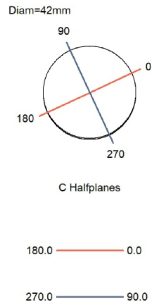
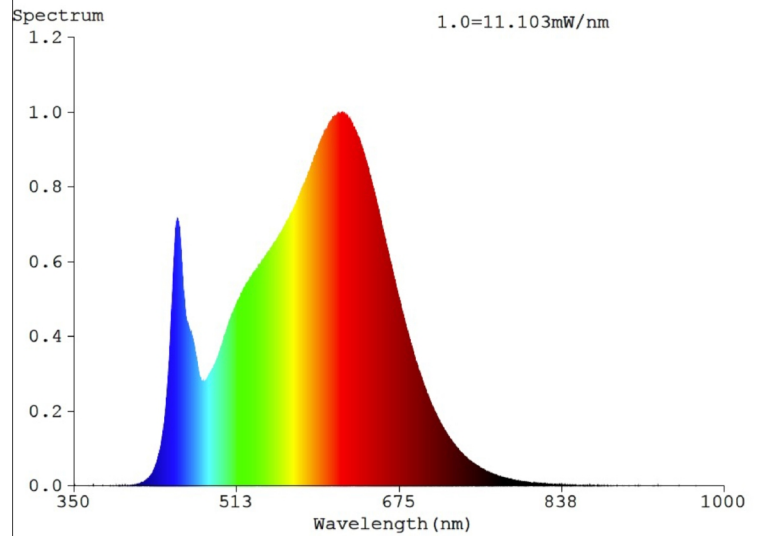
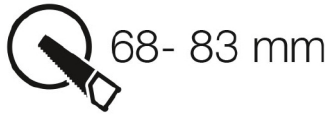
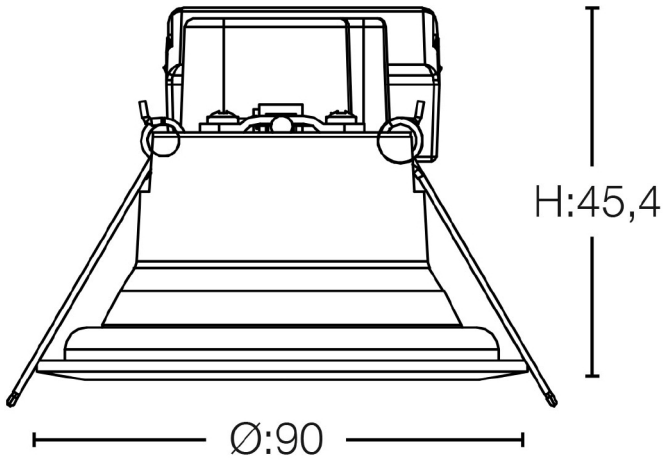
Geeignet für Wandmontage	Nein
Geeignet für Deckenmontage	Ja
Leuchtmittel	LED nicht austauschbar
Werkstoff des Gehäuses	Aluminium



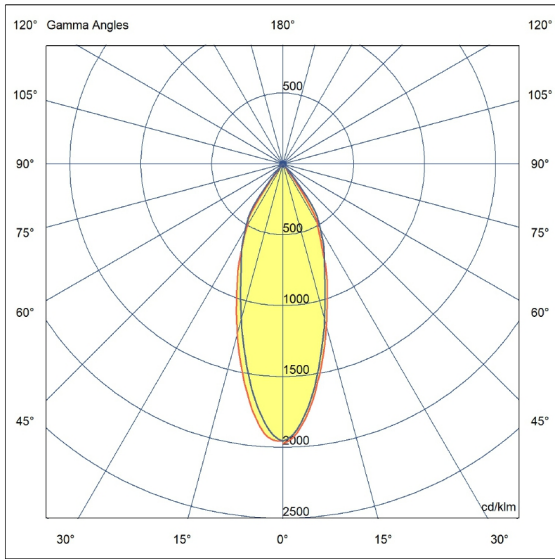


Oberfläche	pulverbeschichtet
Werkstoff der Abdeckung	Kunststoff transparent
Nennspannung	220 - 240 V
Betriebsgerät	LED-Betriebsgerät stromgesteuert
Dimmung Phasenabschnitt	Ja
Lichtverteiler	Reflektor
Ausstrahlungswinkel	mediumstrahlend 21-40°
Bemessungslebensdauer L80/B10 bei 25 °C	50000 h
Schutzklasse	II
Geeignet für Lampenleistung	8 - 8 W
Lichtfarbe	weiß
Farbwiedergabeindex CRI	90-100
Bemessungslichtstrom nach IEC 62722-2-1	505 lm
Leistungsfaktor	0,9
Außendurchmesser	90 mm
Einbauhöhe/-tiefe	46 mm
Art der Verdrahtung	geeignet für Durchgangsverdrahtung
Leiterquerschnitt	0,35 mm ²
Anschlussart	Steckklemme
Zugentlastung	Ja
Ausstrahlwinkel	36
Betriebstemperatur	-10°C ~ +45°C
Deckenausschnitt (Ø: mm)	68-83
Dimmbare	Ja
Dimming range	1-100%
GTIN	7070938061452
HS Code	94051040

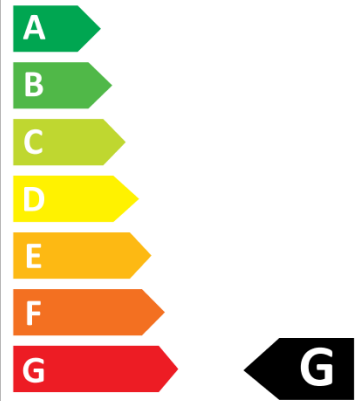
Gehäusefarbe	schwarz
Spannungsart	AC/DC
LED-Nennstrom bei Konstantstrom	180 - 180 mA
Mit Betriebsgerät	Ja
Reflektor	hochglänzend
Lichtverteilung	symmetrisch
Lichtaustritt	direkt
Schutzart (IP)	IP44
Bemessungsumgebungstemperatur nach IE	-10 - 40 °C
Max. Systemleistung	8 W
Farbtemperatur	3000 - 3000 K
Lichtstrom	505 - 505 lm
Lampenlichtausbeute	63 lm/W
Höhe/Tiefe	46 mm
Einbaubreite	67 mm
Einbaudurchmesser	68 mm
Polzahl	3
Anschließbarer Leiterquerschnitt	0,75 - 2,5 mm ²
Farbkonsistenz (McAdam-Ellipse)	SDCM3
Farbwiedergabeindex (CRI/Ra)	90
Außenfarbe	Weiss
Kann direkt in die Dämmung eingebaut werden	Ja
Dimmmethode	Phasenabschnitt
Art des Steuersignals	Trailing Edge
Marke	SLC
Produziert von	The Light Group
RAL-Farbe	RAL9005



Flux 475 lm
Maximum 1969.68 cd/klm
Position C=0.00 G=0.00
Efficiency: 100.00%
Date: 29-07-2021
Asymmetrical



Scandinavian Lighting Concept
SLC1127



8 kWh/1000h

