



CoreLine Trunking Gen2

LL217X 45S/840 1x PSU BV O

Coreline Trunking Gen2 – elektronisches Betriebsgerät, schaltbar
– S – 120° x 117°

CoreLine Trunking Gen2 ist ein Lichtbandsystem für einfache und schnelle Montage. Tragschiene mit Kupplung und LED-Lichtträger bilden eine Einheit. Jeder Einheit liegen ein Abhänger für Seilabhängung und eine Abdeckung für den Kupplungsbereich bei. Alles in einer Verpackung. Durch diesen Aufbau ist die Montage von Tragschiene und Lichtträger an der Decke in einem Schritt möglich. Diese Zeitersparnis sorgt für niedrigere Installationskosten. CoreLine Trunking Gen2 kann problemlos zusammen mit Spots und Sensoren verwendet werden. Es bietet eine gleichmäßige, hochwertige Beleuchtung mit einer großen Auswahl an Leuchtenlichtströmen und Ausstrahlungswinkeln.

Produkt Daten

Allgemeine Eigenschaften			
Ausstrahlungswinkel der Lichtquelle	120 °	Kabel	No
Farbe der Lichtquelle	840 Neutralweiß	IEC-Schutzart	Schutzklasse I
Lichtquelle austauschbar	Nein	Glühfadentest	Temperatur: 850 °C, Dauer: 30 s
Anzahl Vorschaltgeräte	1 Einheit	Entflammbarkeitszeichen	-
Betriebsgerät	PSU [elektronisches Betriebsgerät, schaltbar]	CE-Zeichen	ja
Betriebsgerät inklusive	Ja	ENEC-Zeichen	ENEC plus mark
Optiktyp	S	Garantiedauer	5 Jahre
Ausstrahlungswinkel Leuchte	120° x 117°	Konstanter Lichtstrom	Nein
Steuerungsschnittstelle	-	Anzahl Leuchten pro Sicherung mit 16 A Typ B	24
Elektrischer Anschluss	Schnellsteckverbinder, 3-polig	EU RoHS-konform	Ja
		Produktfamiliencode	LL217X [Coreline Trunking Gen2]

CoreLine Trunking Gen2

Unified Glare Rating CEN	28
--------------------------	----

Elektrische Kenndaten

Eingangsspannung	220 bis 240 V
Eingangsfrequenz	50 bis 60 Hz
Leistungsaufnahme Konstantlichtstrom bei Installation	- W
Durchschnittlicher CLO-Stromverbrauch	- W
Einschaltstrom	19 A
Einschaltzeit	0,280 ms
Leistungsfaktor (min.)	0.95

Dimmen

Dimmbar	Nein
---------	------

Mechanische Kenndaten

Gehäusematerial	Stahl
Reflektor-Material	-
Optisches Material	Polycarbonat
Material optische Abdeckung/Linse	Polykarbonat
Befestigungsmaterial	Stahl
Ausführung optische Abdeckung	Opal
Gesamte Länge	1700 mm
Gesamte Breite	80 mm
Gesamte Höhe	50 mm
Farbe	Weiß, RAL 9016
Abmessungen (Höhe x Breite x Tiefe)	50 x 80 x 1700 mm (2 x 3.1 x 66.9 in)

Zulassungen und Anwendungseigenschaften

Schutzart (IP)	IP20 [Fernhalten von Fingern]
Schlagfestigkeit (IK)	IK02 [IK02]

Initialkennwerte (IEC konform)

Lichtstrom-Neuwert (Systemlichtstrom)	4200 lm
---------------------------------------	---------

Lichtstromtoleranz	+/-10%
Initiale Leuchtenlichtausbeute	150 lm/W
Initiale ähnlichste Farbtemperatur	4000 K
Init. Farbwiedergabeindex	>80
Anfängliche Farbsättigung	(0.38, 0.38) SDCM <3
Systemleistung	28 W
Toleranz Leistungsaufnahme	+/-10%

Lebensdauerkennwerte (IEC konform)

Ausfallrate des Betriebsgeräts bei mittlerer Nutzlebensdauer von 50.000 Std.	5 %
Lichtstromstabilität während der Nutzlebensdauer von 50.000 Stunden, bei 25 °C	L80

Anwendungsparameter

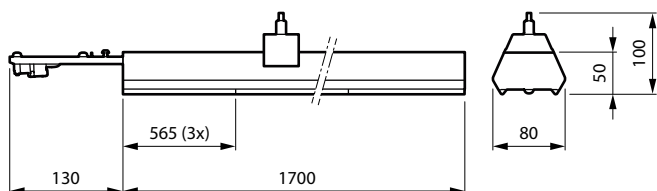
Umgebungstemperaturbereich	-20 bis +35 °C
Bemessungs-Umgebungstemperatur	25 °C
Maximaler Dimmlevel	Nicht zutreffend
Geeignet zum häufigen An- und Ausschalten	Ja

Produktdaten

Gesamt-Produktcode	871951461798800
Bestell-Produktname	LL217X 45S/840 1x PSU BV O
EAN/UPC - Produkt	8719514617988
Bestellcode	61798800
Anzahl pro Verpackung	1
SAP-Zähler - Pakete pro Außenkarton	1
SAP-Material	910925868238
Nettogewicht (Einzelteil)	2,510 kg

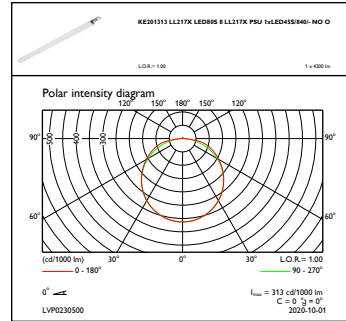
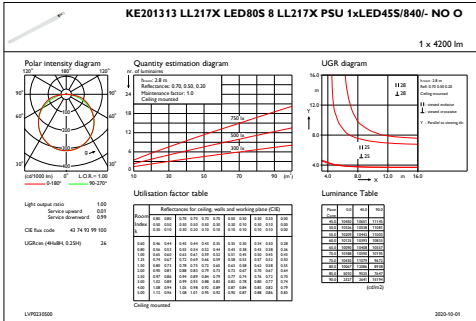


Abmessungsskizzen



Coreline Trunking Gen2 electr. units LL212X-LL234X

Photometrische Daten



IFGU1_

OFPC1_

